

仕 様 書

- 1 工事件名 スノーポール設置工事
- 2 工事場所 航空自衛隊佐渡分屯基地
- 3 工 期 令和 年 月 日から令和8年12月25日
- 4 工事概要 本工事は、冬期における防衛省管理道路の幅員及び工作物の位置を示すため、スノーポールを設置するものである。
- 5 適用範囲 本仕様書は、佐渡分屯基地におけるスノーポール設置工事に適用する。
- 6 分屯基地内共通事項

請負者は、佐渡分屯基地（以下「基地」という。）において、法令及び基地で定めた規則を遵守し、行動するものとする。特に代表的な遵守事項を示すほか、細部は官側の指示に従うものとする。

 - (1) 請負者は、基地へ入門する際、警衛所で受付を行い、警衛所発行の入門許可証及び工事車両通行許可証を受領し入門するものとする。
 - (2) 請負者は、作業終了後基地を出門する際、入門許可証及び工事車両通行許可証を警衛所へ返納し出門するものとする。
 - (3) 入門可能時刻は、8時15分以降とし、17時00分までに出門するものとする。
 - (4) 本工事の作業可能日は、土曜日、日曜日及び祝日並びに官側が別に示す日（以下「休養日等」という。）を除く平日とする。
 - (5) 請負者は、工事進捗により出門時刻を超えるおそれがある場合は作業日の16時00分までに官側へ通知するものとする。また、休養日等に作業を実施する必要が生じた場合は、作業予定日の前日までにあらかじめ官側と協議し、所定の手続きを経て作業を実施するものとする。
 - (6) 請負者は、基地内において工事現場以外への立入は行わないものとする。
 - (7) 請負者は、基地内で知り得た情報を第三者へ漏らしてはならない。
- 7 一般共通事項
 - (1) 一般事項

ア 本工事の施工は、関係諸法令及び条例等を遵守するものとし、本仕様書によるほか、設計図、現場説明書及び防衛省整備計画局制定「土木工事共通仕様書（防整技第6007号（31.3.28）」（以下「共通仕様書」という。）の定めるところに従い誠実に行うものとする。

なお、本仕様書の記載内容は、共通仕様書の記載内容に優先するものである。また、これらに定めのない事項については、契約担当官と協議するものとする。

イ 本仕様書の複製、工事関係者への貸出及び閲覧は、書面により官側の許可を受けるものとする。また、貸与及び複製した図面等は、工事完成後速やかに官側へ返納するものとする。
 - (2) 完全週休2日制工事

ア 本工事は、完全週休2日制工事（土日）の試行対象工事である。

イ 週休2日の考え方

 - (ア) 完全週休2日（土日）とは、対象期間の全ての週において、原則として土曜日及び日曜日を現場閉所（現場休息）日に指定し、2日以上現場閉所（現場休息）を行ったと認められる状態をいう。ただし、対象期間の日数が7日に満たない週においては、当該週の土曜日及び日曜日の合計日数以上の現場閉所（現場休息）を行ってれば、

- 達成しているとみなす。
- (イ) 月単位の週休2日とは、対象期間内における全ての月ごと現場閉所（現場休息）日数（以下「現場閉所（現場休息）率」という。）の割合が28.5%（8日/28日）以上の水準に達する状態をいう。ただし、暦上の土曜日及び日曜日の日数の割合が28.5%に満たない月においては、当該月の土曜日及び日曜日の合計日数以上の現場閉所を行っている状態をいう。
 - (ウ) 通期の週休2日とは、対象期間において、現場閉所（現場休息）率が28.5%（8日/28日）以上の現場閉所（現場休息）を行ったと認められることをいう。

なお、降雪等による予定外の現場閉所についても、現場閉所日数に含めるものとする。
 - (エ) 対象期間は、工事着手日から工事完成日までの期間とするが、そのうち、夏季休暇3日間、工場製作のみの期間、工事全体の一時中止期間、受注者の責によらず現場作業を余儀なくされる期間などは含まれない。
 - (オ) 現場閉所日とは、巡回パトロールや保守点検等、現場管理上必要な作業を行う場合を除き、1日を通して現場及び現場事務所が閉所された日をいう。
- ウ 現場閉所実績報告書
- 請負者は、毎月末までに現場閉所実績報告書を作成し、翌月10日までに監督官へ提出するものとする。ただし、工事完成月については、監督官が指定する日までに現場閉所実績報告書を提出するものとする。
- エ 総合工事工程表の作成
- 請負者は、発注時の設計図書や発注者から明示される事項を踏まえ、総合工事工程表を作成する。
- 総合工事工程表を作成するに当たっては、当該工事の規模及び難易度、地域の実情、自然条件、工事内容、施工条件等のほか、建設工事に従事する者の週休2日の確保等、下記の条件を適切に考慮する。
- (ア) 建設工事に従事する者の休日（週休2日に加え、夏季休暇、祝日等）の確保
 - (イ) 建設業者が施工に先立って行う労務・資機材の調達、調査・測量、現場事務所の設置等の「施工準備期間」
 - (ウ) 施工終了後の自主検査、後片付け、清掃等の「後片付け期間」
 - (エ) 降雪等の作業不能日数
- オ 工事工程の共有
- (ア) 工事において、受発注者間で工事工程のクリティカルパスを共有し、工程に影響する事項がある場合には、その事項の処理対応者を明確にするものとする。

工事関係者以外不許複製
工事完成後要返却

工 事 件 名	スノーポール設置工事	図 面 番 号	1
図 面 名 称	仕 様 書 (1)		縮 尺
航空自衛隊佐渡分屯基地			令和8年5月28日

- (イ) 円滑な協議を行うため、施工当初において工事工程（特にクリティカルパス）と関等）を含めるなど、共有する工程が現場実態にあったものとなるよう配慮するものと受発注者で共有するものとする。
- (ウ) 工事工程の共有に当たっては、必要に応じて下請け業者（専門工事業者等の技術者等）を含めるなど、共有する工程が現場実態にあったものとなるよう配慮するものとする。
- (エ) 工程に変更が生じた場合には、その要因と変更後の工事工程について受発注者間で共有すること。また、工程の変更理由が請負者の責によらない場合は、適切に工期の変更を行うものとする。

カ 現場閉所の達成状況及び精査

対象期間における全ての週において完全週休2日（土日）が達成できない又は月単位の週休2日が達成できていない場合は、補正した労務費（公共工事設計労務単価）、共通仮設費率、現場管理費率及び市場単価等を請負代金額の変更により減額するものとする。

(3) 現場管理及び安全管理

ア 現場代理人は、安全管理を適切に行い、火災、盗難等の事故防止並びに建物、車両等に損傷を与えない必要な処置を講ずるものとし、万一損傷を与えた場合は、請負者の負担において復旧するものとする。

イ 請負者は、基地防衛道路における工事用車両通行の安全対策を十分講ずるものとする。

(4) データの管理

ア 請負者は、工事関係書類のデータについて、ファイル交換ソフトがインストールされていないパソコン等を使用し処理するものとし、必要書類の提出後、当該データを消去し、保持しないものとする。

なお、工事関係書類とは、設計図書及び施工計画書等の現場書類のほか、現場代理人等通知書等の本支店等で作成する書類の一切を含むものとする。

イ 請負者は、基地内における写真撮影について、工事に必要な場所及び内容のみとし、監督官の許可を得るものとする。また、写真、フィルム及びデータについては、提出後、完全に消去し保持しないものとする。

(5) 工事写真

ア 請負者は、仕様書に基づき、工程等が適切に施工されたことが確認できるように撮影するものとする。

イ 撮影は、着工前、施工中（施工後隠蔽となる箇所を含む。）及び完成時に実施するものとする。

ウ 工事写真は、工事別、材質別及び色別に編集し、アルバムにて提出するものとする。

なお、アルバムは、日本産業規格A列4番を縦に使用するものとする。また、工事写真は、国土交通省大臣官房官庁営繕部整備課制定「営繕工事写真撮影要領（令和5年版）」に基づくことを原則とし、印刷する場合は、写真画質にてカラー印刷するものとする。

(6) 発生材処理

ア 請負者は、「資源の有効な利用の促進に関する法律（平成3年4月26日法律第48号）」、「建設工事に係る資材の再資源化等に関する法律（平成12年5月31日法律第104号）」その他関係法令によるほか、「建設副産物適正処理推進要綱（国土交通

次官通達（平成14年5月30日）」及び建設工事における再生資源の利用について（防整施第7405号（28.4.1））を遵守して、建設副産物の適正な処理及び再生資源の活用を図らなければならない。

イ 請負者は、本工事で発生した産業廃棄物（竹くず及び木くず等）の処分後、マニフェストE票の写しを官側へ提出するものとする。

(7) 検査及び完成

ア 請負者は、工事完成の際は、監督官と調整の上、請負者立会のもと、検査官の完成検査を受けるものとする。

イ 検査は、契約書、図面、仕様書及びその他関係書類と照合し、合否の判定を受けるものとし、不具合が認められた場合、請負者は、直ちに手直しを行い検査官の再検査を受けるものとする。

ウ 検査官による現場検査及び書類検査の合格をもって完成とする。

(8) 提出書類

請負者は、下表に示す書類を作成し、遅滞なく提出するものとする。

書類名称	部数	提出期限	備考
臨時入門申請書	1	現場作業開始日の14日前	別紙様式第1
基地内入門申請者名簿	1	同上	別紙様式第2
基地内車両運行届	1	同上	別紙様式第3
誓約書	1	同上	別紙様式第4
現場代理人等通知書	1	契約締結後1か月以内	別紙様式第5
略歴書	1	同上	別紙様式第6
公資格等の写し	1	同上	
着工届	1	同上	別紙様式第7
施工計画書	1	同上	任意様式
施工体系図	1	同上	
工事日誌	1	工事实施日の翌週初日	別紙様式第8
工事材料搬入報告書	1	材料検査時	別紙様式第9
完成通知書	1	工事完成時	別紙様式第10
引渡書	1	完成検査合格後速やかに	別紙様式第11
工事写真	1	完成検査前	任意様式
マニフェストE票の写し	1	同上	
現場閉所実績報告書	1	翌月10日まで	別紙様式第12
工事打合せ簿	1	打合せ実施後速やかに	別紙様式第13

工事関係者以外不許複製
工事完成後要返却

工 事 件 名	スノーポール設置工事	図 面 番 号	2
	工 事 名 称	仕様書（2）	縮 尺
航空自衛隊佐渡分屯基地		令和8年5月28日	

(9) その他

- ア 本仕様書に記載のない事項であっても、技術上当然実施すべき事項については、請負者の負担において実施するものとする。
- イ 技術上やむを得ず規格等が変更となる場合には、官側と調整し実施するものとする。
- ウ 本仕様書に疑義が生じた場合は、契約担当官と協議し解決するものとする。

8 工事仕様

(1) 工事種別及び施工数量

工事種別	規格・寸法	単位	数量	備考
1 土工				
(1) 床掘				
青竹ポール建替箇所	600×600×700mm×167箇所	m ³	41.75	
杉丸太ポール建替箇所	800×800×1,000mm×18箇所	m ³	11.52	
(2) 埋戻し				
青竹ポール建替箇所	600×600×700mm×167箇所	m ³	41.75	掘削土
杉丸太ポール建替箇所	800×800×1,000mm×18箇所	m ³	11.52	再利用
2 設置工事				
(1) 青竹ポール建替	目通り15cm以上			
赤塗装	L=5,700mm(根柵材共)	箇所	47.0	材工共
	L=7,000mm(根柵材共)	箇所	9.0	
黄塗装	L=5,700mm(根柵材共)	箇所	25.0	
	L=7,000mm(根柵材共)	箇所	10.0	
赤黄塗装	L=5,700mm(根柵材共)	箇所	22.0	
赤斑塗装		箇所	23.0	
黄斑塗装		箇所	14.0	
黄斑塗装	L=7,000mm(根柵材共)	箇所	17.0	
(2) 青竹ポール差込	目通り15cm以上			
赤塗装	L=4,700mm	箇所	93.0	材工共
黄塗装		箇所	127.0	
赤斑塗装		箇所	56.0	
黄斑塗装		箇所	29.0	
赤黄塗装		箇所	4.0	
(3) 杉丸太ポール建替	末口径10cm以上			
赤塗装	L=4,000mm(根柵材共)	箇所	9.0	材工共
黄塗装		箇所	9.0	
3 塗装工事				
杉丸太ポール塗装				
(1) 赤塗装	H=2,700mm	箇所	18.0	材工共
(2) 黄塗装		箇所	18.0	

(2) 材料仕様

- ア 使用材料の材質は特記されたもの、又は同等品以上とする。ただし、同等品以上とする場合は、官側の検査を受けるものとする。
- なお、材料等で特記されていないものは、日本産業規格(JIS)又は日本建築学会

規格(JASS)の規格品とする。

- イ 現場に搬入した材料は、種別ごとに官側の検査を受けるものとし、工事に使用するま
- ウ 青竹ポール
 - (ア) 赤塗装及び黄塗装
ポール上端から1mの範囲を赤色又は黄色に塗装する。
 - (イ) 赤斑塗装及び黄斑塗装
ポール上端から20cmの間、40cmから60cm及び80cmから100cmの間を赤色又は黄色に塗装する。
 - (ウ) 赤黄ポール
ポール上端から25cmの間及び50cmから75cmの間を赤色、25cmから50cmの間及び75cmから100cmの間を黄色に塗装する。
- エ 杉丸太ポール
ポール上端から2.7mの範囲を赤色又は黄色に塗装する。
- (3) 工事仕様
 - ア 撤去工事
 - (ア) 床掘範囲は、図面に示す範囲を基準とする。
 - (イ) 既設ポール撤去後は、竹くず及び木くずに分別するものとする。
 - イ 設置工事
 - (ア) 青竹ポール建替
青竹ポールは、現地盤から約70cmの深さで垂直に設置するものとし、傾倒しない様に根柵材(松垂木)で固定するものとする。
 - (イ) 青竹ポール差込
青竹ポール差込の際、傾倒しないようポールと差込口の間をクサビ等で固定するものとする。
 - (ウ) 杉丸太ポール新設
杉丸太ポールは、設置前にポール下端から1.3mの範囲内で木材防腐剤を塗布し、現地盤から約1mの深さで垂直に設置するものとする。この際、傾倒しない様に根柵材(杉丸太二つ割)で固定するものとする。
 - (エ) 埋戻しは、掘削土を再利用し、3回に分けて十分に締め固めるものとする。
 - ウ 塗装工事
既設杉丸太ポールの塗装は、ポール上端から約2.7mの範囲で塗装するものとし、塗料の塗布回数は1回塗りとする。
- (4) 施工確認及び出来形管理
 - ア 本工事における施工確認は、次の各号に掲げる項目について実施するものとし、確認箇所は官側の指定する場所とする。

工事関係者以外不許複製
工事完成後要返却

工事 件名	スノーポール設置工事	図面 番号	3
図面 名称	仕様書(3)		縮尺
航空自衛隊佐渡分屯基地			令和8年5月28日

- (ア) 床掘深さ
- (イ) 埋戻し状況（締固め後の深さ）
- (ウ) 木材防腐剤塗布状況
- (エ) 既設ポール塗装状況

イ 出来形管理

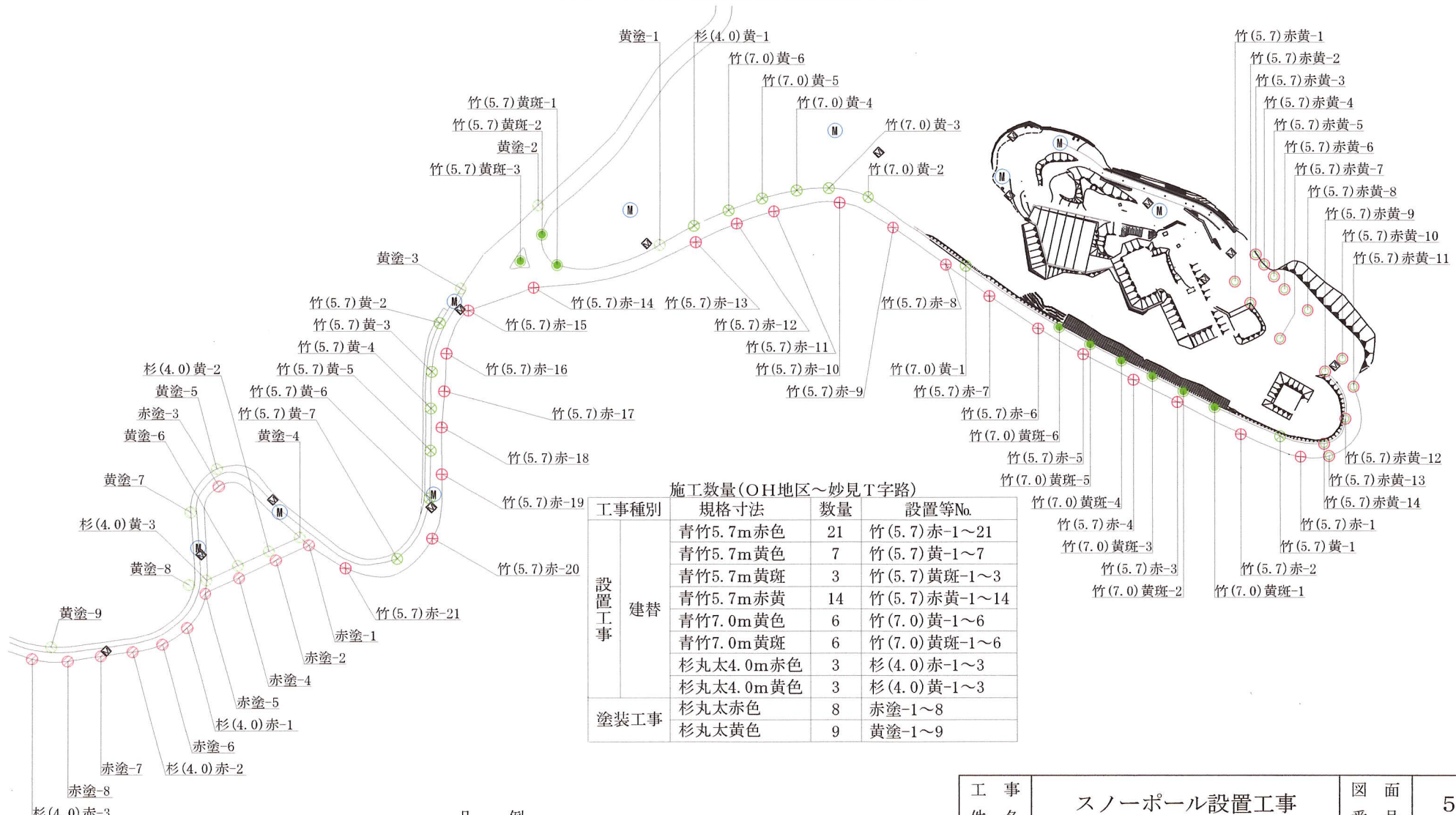
本工事における出来形管理基準は、次の表による。

工程	設置箇所	測定項目	規定値	許容範囲	測定数
床掘	青竹ポール	深さ	GL-700mm	±100mm	7
	杉丸太ポール		GL-1,000mm	±100mm	2
埋戻し	青竹ポール	深さ	GL-400mm	±50mm	7
			GL-100mm	±25mm	
	杉丸太ポール		GL-700mm	±50mm	2
			GL-400mm	±50mm	
	GL-100mm	±25mm			

工事関係者以外不許複製
工事完成後要返却

工 事 件 名	スノーポール設置工事	図 面 番 号	4
図 面 名 称	仕様書（4）	縮 尺	
航空自衛隊佐渡分屯基地		令和8年5月28日	

ポール設置配置図 (1)



施工数量(OH地区～妙見T字路)

工事種別	規格寸法	数量	設置等No.
設置工事 建替	青竹5.7m赤色	21	竹(5.7)赤-1～21
	青竹5.7m黄色	7	竹(5.7)黄-1～7
	青竹5.7m黄斑	3	竹(5.7)黄斑-1～3
	青竹5.7m赤黄	14	竹(5.7)赤黄-1～14
	青竹7.0m黄色	6	竹(7.0)黄-1～6
	青竹7.0m黄斑	6	竹(7.0)黄斑-1～6
	杉丸太4.0m赤色	3	杉(4.0)赤-1～3
塗装工事	杉丸太4.0m黄色	3	杉(4.0)黄-1～3
	杉丸太赤色	8	赤塗-1～8
	杉丸太黄色	9	黄塗-1～9

凡 例

記号	種別・色	記号	種別・色	記号	種別・色
⊕	青竹(赤色)	●	青竹(黄斑)	●	杉丸太(黄色)
⊗	青竹(赤斑)	○	青竹(赤黄)	M	電気MH
⊗	青竹(黄色)	⊗	杉丸太(赤色)	M	通信MH

工事関係者以外不許複製
工事完成後要返却

工 事 件 名	スノーポール設置工事	図 面 番 号	5
図 面 名 称	ポール設置配置図 (1)		縮 尺
	航空自衛隊佐渡分屯基地		1/3,000
			令和8年5月28日

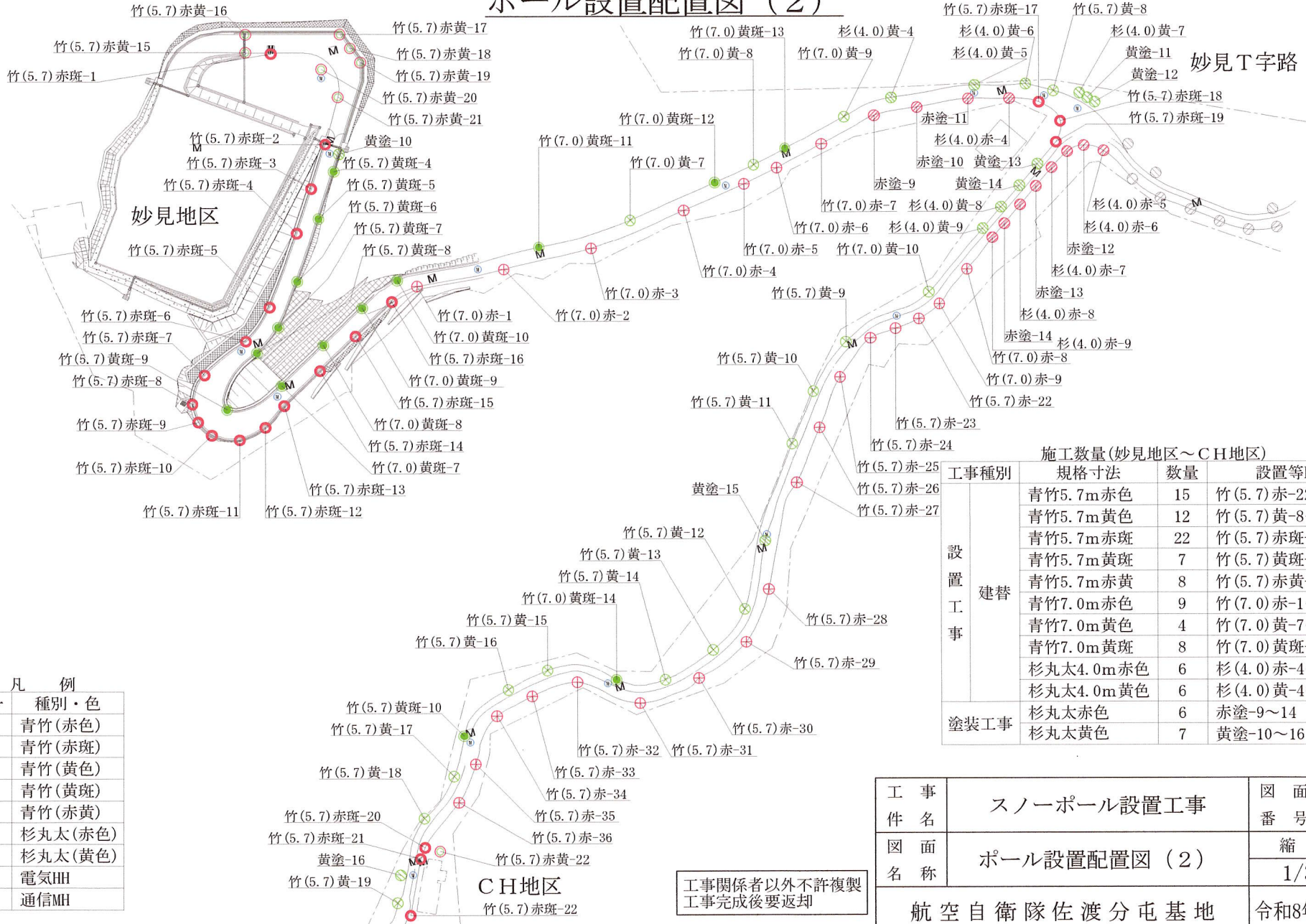
ポール設置配置図 (2)



妙見T字路

妙見地区

CH地区



施工数量(妙見地区~CH地区)

工事種別	規格寸法	数量	設置等No.
設置工事 建替	青竹5.7m赤色	15	竹(5.7)赤-22~36
	青竹5.7m黄色	12	竹(5.7)黄-8~19
	青竹5.7m赤斑	22	竹(5.7)赤斑-1~22
	青竹5.7m黄斑	7	竹(5.7)黄斑-4~10
	青竹5.7m赤黄	8	竹(5.7)赤黄-15~22
	青竹7.0m赤色	9	竹(7.0)赤-1~9
	青竹7.0m黄色	4	竹(7.0)黄-7~10
	青竹7.0m黄斑	8	竹(7.0)黄斑-7~14
	杉丸太4.0m赤色	6	杉(4.0)赤-4~9
	杉丸太4.0m黄色	6	杉(4.0)黄-4~9
塗装工事	杉丸太赤色	6	赤塗-9~14
	杉丸太黄色	7	黄塗-10~16

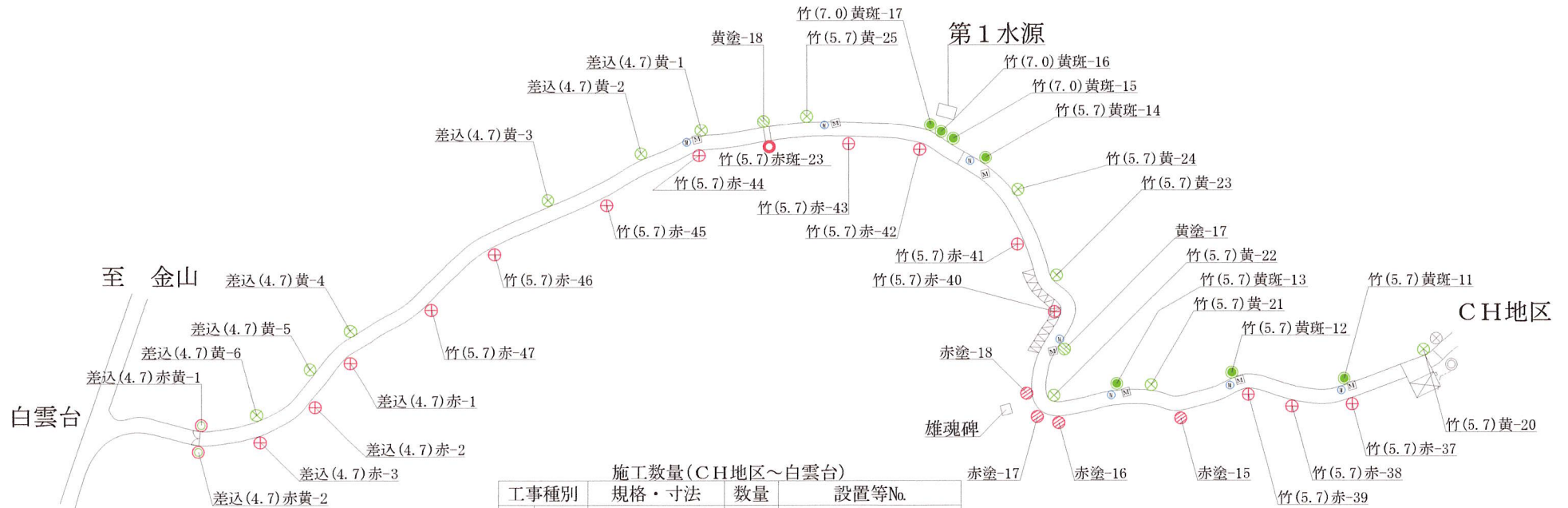
凡例

記号	種別・色
⊕	青竹(赤色)
⊙	青竹(赤斑)
⊗	青竹(黄色)
⊚	青竹(黄斑)
⊕	青竹(赤黄)
⊗	杉丸太(赤色)
⊚	杉丸太(黄色)
M	電気MH
Ⓜ	通信MH

工事関係者以外不許複製
工事完成後要返却

工事 件名	スノーポール設置工事	図面 番号	6
図面 名称	ポール設置配置図(2)	縮尺	
		1/3,000	
航空自衛隊佐渡分屯基地			令和8年5月28日

ポール設置配置図 (3)



施工数量(CH地区～白雲台)

工事種別	規格・寸法	数量	設置等No.
設置工事	建替	青竹5.7m赤色	11 竹(5.7)赤-37~47
		青竹5.7m黄色	6 竹(5.7)黄-20~25
		青竹5.7m赤斑	1 竹(5.7)赤斑-23
		青竹5.7m黄斑	4 竹(5.7)黄斑-11~14
		青竹7.0m黄斑	3 竹(7.0)黄斑-15~17
設置工事	差込	青竹4.7m赤色	3 差込(4.7)赤-1~3
		青竹4.7m黄色	6 差込(4.7)黄-1~6
		青竹4.7m赤黄	2 差込(4.7)赤黄-1、2
塗装工事	杉丸太赤色	4 赤塗-15~18	
	杉丸太黄色	2 黄塗-17、18	

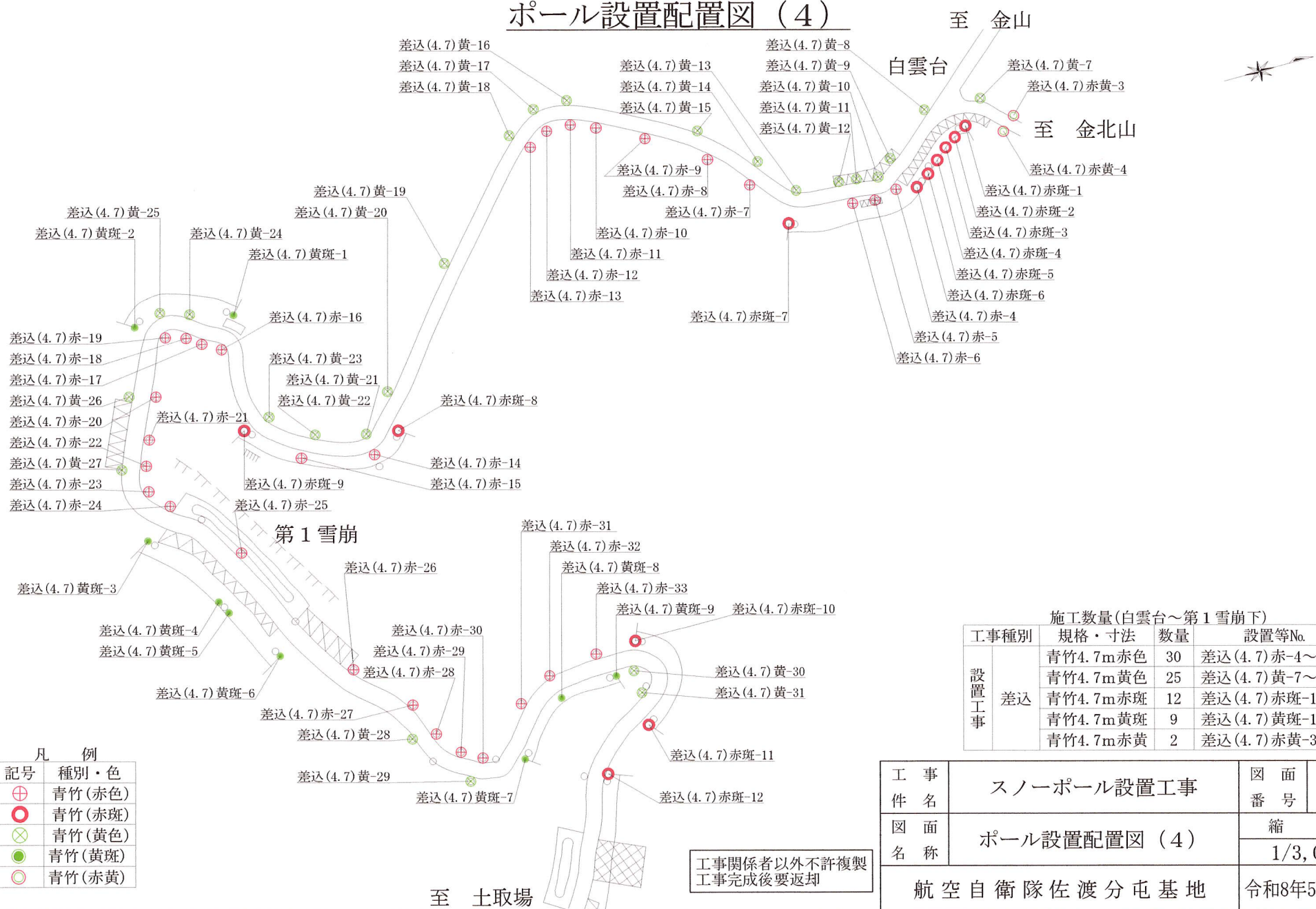
凡 例

記号	種別・色	記号	種別・色	記号	種別・色
⊕	青竹(赤色)	●	青竹(黄斑)	⊗	杉丸太(黄色)
⊙	青竹(赤斑)	⊖	青竹(赤黄)	M	電気HH
⊗	青竹(黄色)	⊖	杉丸太(赤色)	M	通信MH

工事関係者以外不許複製
工事完成後要返却

工 事 件 名	スノーポール設置工事	図 面 番 号	7
図 面 名 称	ポール設置配置図 (3)		縮 尺 1/3,000
航空自衛隊佐渡分屯基地			令和8年5月28日

ポール設置配置図 (4)



工事関係者以外不許複製
工事完成後要返却

施工数量(白雲台～第1雪崩下)

工事種別	規格・寸法	数量	設置等No.
設置 工事	青竹4.7m赤色	30	差込(4.7)赤-4～33
	青竹4.7m黄色	25	差込(4.7)黄-7～31
	青竹4.7m赤斑	12	差込(4.7)赤斑-1～12
	青竹4.7m黄斑	9	差込(4.7)黄斑-1～9
	青竹4.7m赤黄	2	差込(4.7)赤黄-3、4

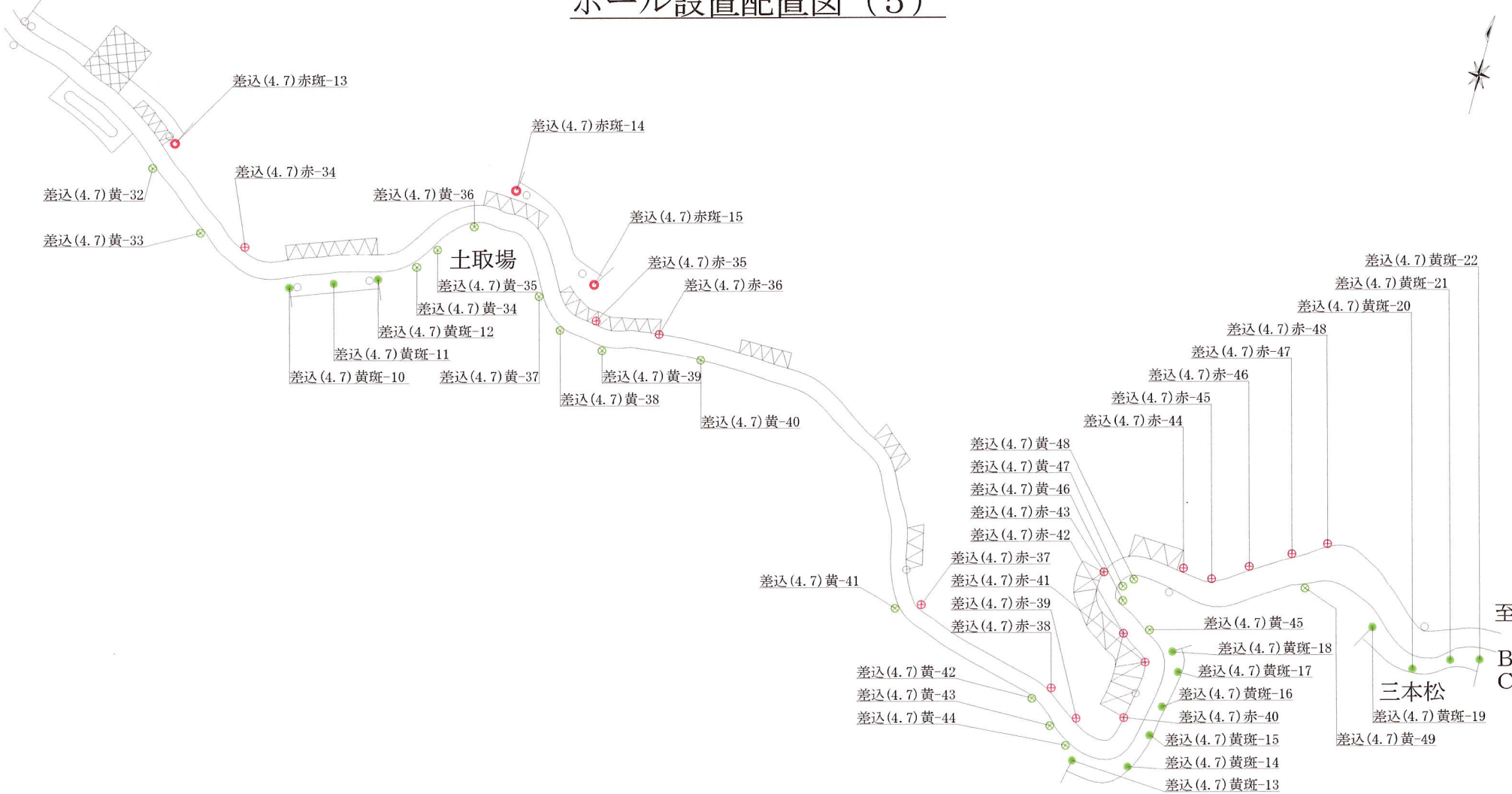
凡 例

記号	種別・色
⊕	青竹(赤色)
●	青竹(赤斑)
⊗	青竹(黄色)
●	青竹(黄斑)
⊙	青竹(赤黄)

工 事 件 名	スノーポール設置工事	図 面 番 号	8
図 面 名 称	ポール設置配置図 (4)		縮 尺 1/3,000
航空自衛隊佐渡分屯基地			令和8年5月28日

至 白雲台

ポール設置配置図 (5)



凡 例

記号	種別・色
⊕	青竹(赤色)
⊙	青竹(赤斑)
⊗	青竹(黄色)
●	青竹(黄斑)
⊕	青竹(赤黄)

施工数量(第1 雪崩下~三本松)

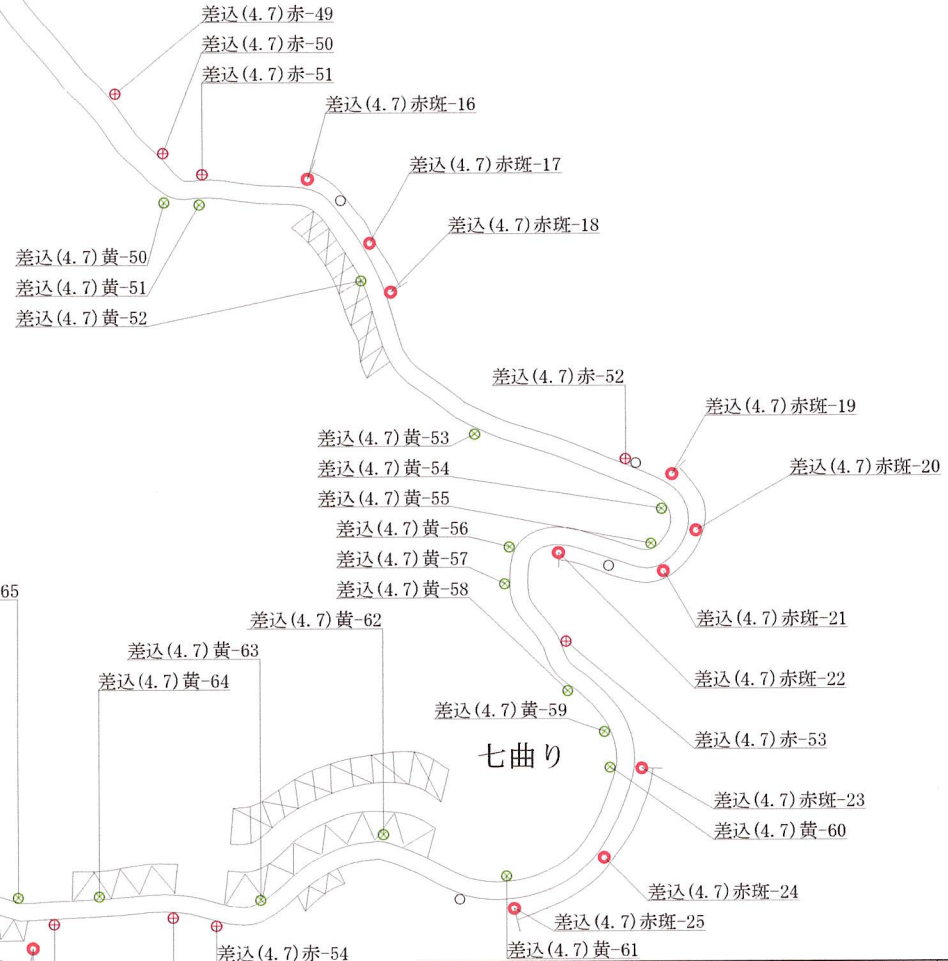
工事種別	規格・寸法	数量	設置等No.
設置工事 差込	青竹4.7m赤色	15	差込(4.7)赤-34~48
	青竹4.7m黄色	18	差込(4.7)黄-32~49
	青竹4.7m赤斑	3	差込(4.7)赤斑-13~15
	青竹4.7m黄斑	13	差込(4.7)黄斑-10~22

工事関係者以外不許複製
工事完成後要返却

工 事 件 名	スノーポール設置工事	図 面 番 号	9
図 面 名 称	ポール設置配置図 (5)	縮 尺	1/3,000
航空自衛隊佐渡分屯基地			令和8年5月28日

ポール設置配置図 (6)

至 三本松



施工数量(三本松~BC)

工事種別	規格・寸法	数量	設置等No.	
設置工事	差込	青竹4.7m赤色	16	差込(4.7)赤-49~64
		青竹4.7m黄色	25	差込(4.7)黄-50~74
		青竹4.7m赤斑	13	差込(4.7)赤斑-16~28

凡 例

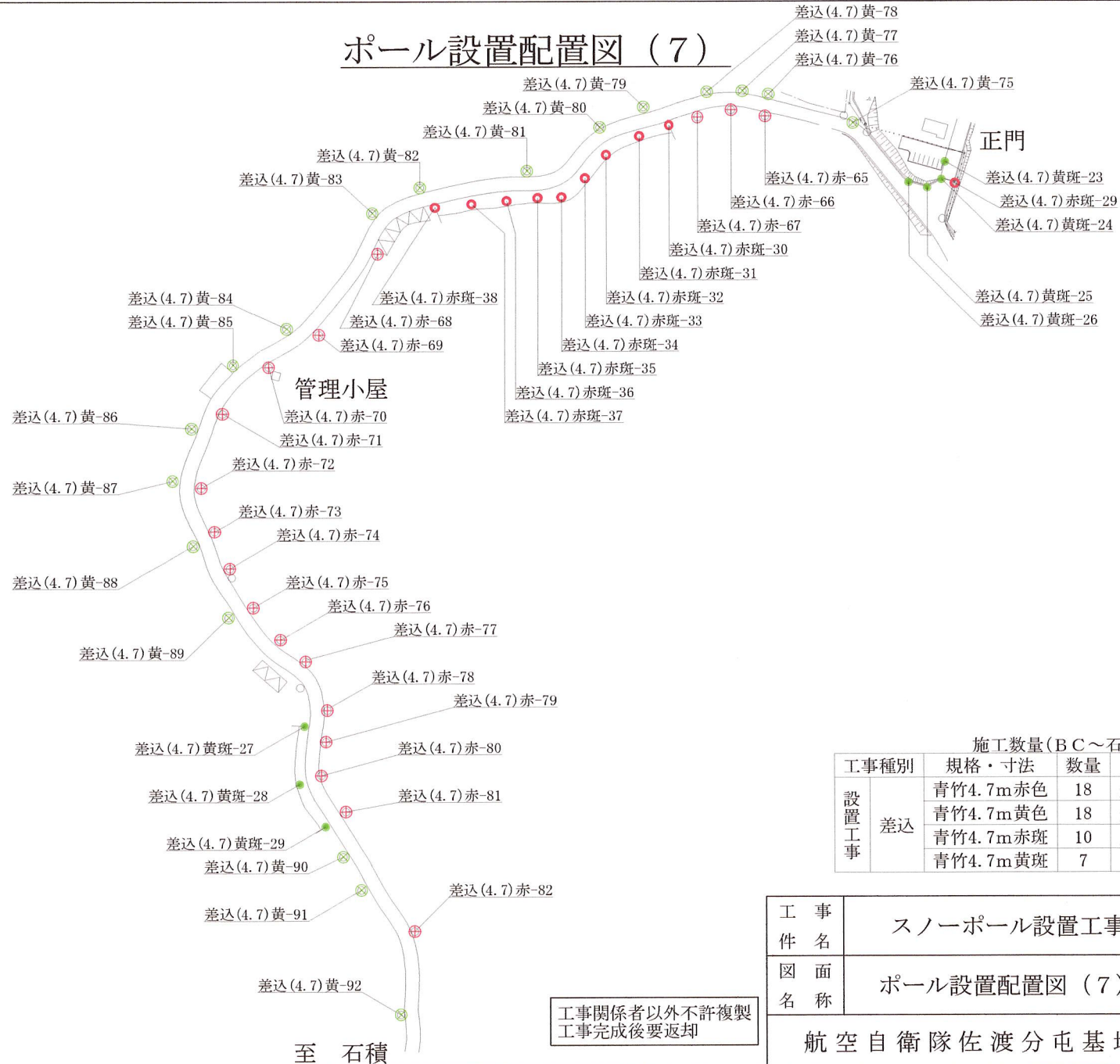
記号	種別・色
⊕	青竹(赤色)
⊗	青竹(赤斑)
⊗	青竹(黄色)
●	青竹(黄斑)
○	青竹(赤黄)

至 BC

工事関係者以外不許複製
工事完成後要返却

工 事 名	スノーポール設置工事	図 面 番 号	1 0
図 面 名 称	ポール設置配置図 (6)	縮 尺	1/3,000
航空自衛隊佐渡分屯基地			令和8年5月28日

ポール設置配置図 (7)



工事関係者以外不許複製
工事完成後要返却

施工数量(BC～石積上)

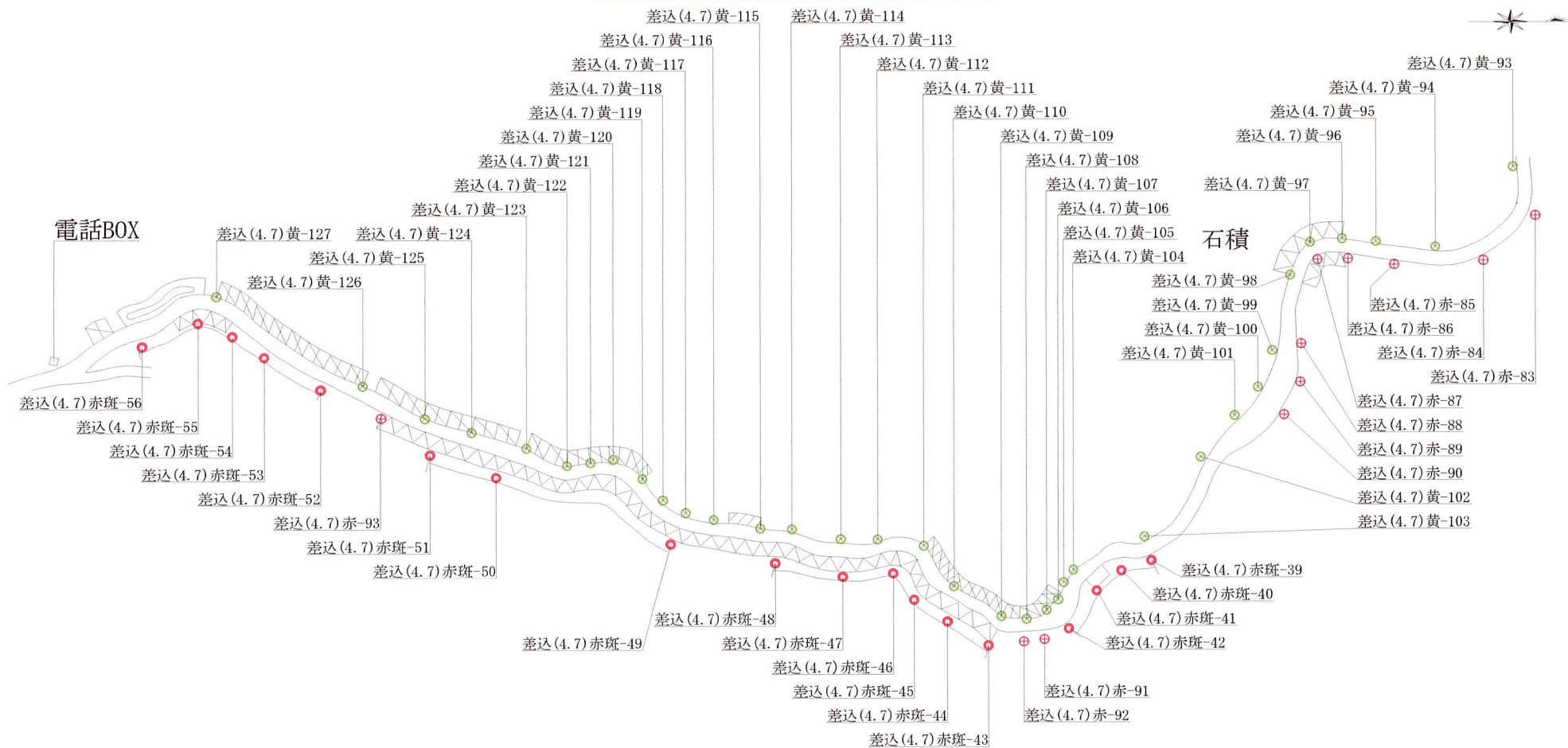
工事種別	規格・寸法	数量	設置等No.
設置工事	差込	青竹4.7m赤色	18 差込(4.7)赤-65～82
		青竹4.7m黄色	18 差込(4.7)黄-75～92
		青竹4.7m赤斑	10 差込(4.7)赤斑-29～38
		青竹4.7m黄斑	7 差込(4.7)黄斑-23～29

凡 例

記号	種別・色
⊕	青竹(赤色)
⊙	青竹(赤斑)
⊗	青竹(黄色)
⊚	青竹(黄斑)
⊕	青竹(赤黄)

工 事 件 名	スノーポール設置工事	図 面 番 号	1 1
図 面 名 称	ポール設置配置図 (7)	縮 尺	
		1/3,000	
航空自衛隊佐渡分屯基地			令和8年5月28日

ポール設置配置図 (8)



凡 例

記号	種別・色
⊕	青竹(赤色)
●	青竹(赤斑)
⊗	青竹(黄色)
●	青竹(黄斑)
⊕	青竹(赤黄)

施工数量(石積～電話BOX)

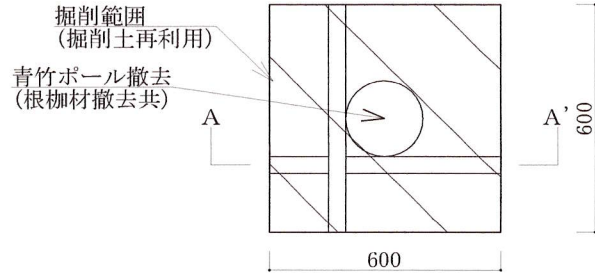
工事種別	規格・寸法	数量	設置等No.
設置 工事	差込	青竹4.7m赤色	11 差込(4.7)赤-83～93
		青竹4.7m黄色	35 差込(4.7)黄-93～127
		青竹4.7m赤斑	18 差込(4.7)赤斑-39～56

工事関係者以外不許複製
工事完成後要返却

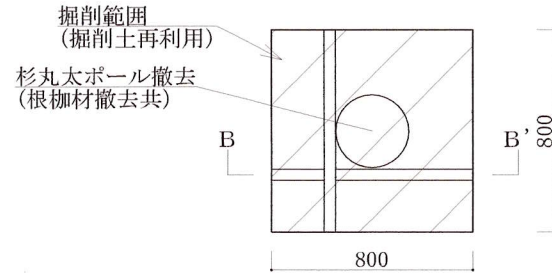
工 事 件 名	スノーポール設置工事	図 面 番 号	1 2
図 面 名 称	ポール設置配置図(8)	縮 尺	1/3,000
航空自衛隊佐渡分屯基地			令和8年5月28日

既設ポール撤去図

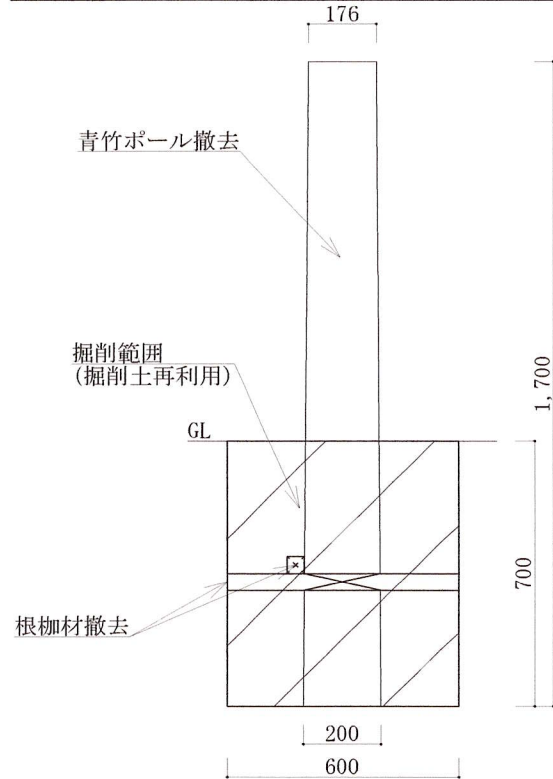
床掘り、青竹ポール撤去平面図(S=1/20)



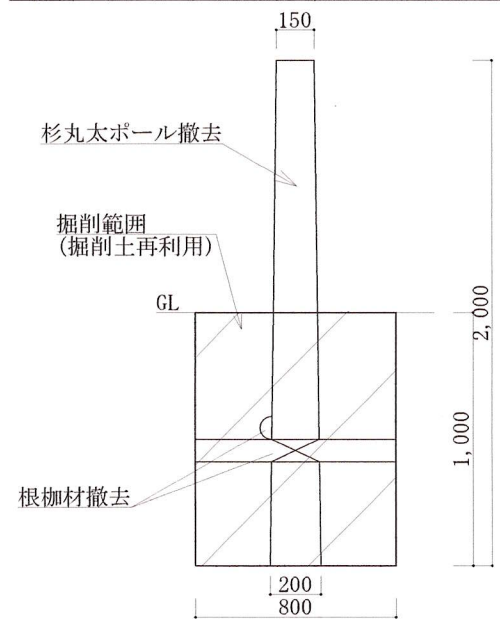
床掘り、杉丸太ポール撤去平面図(S=1/30)



A-A' 床掘り、青竹ポール撤去断面図(S=1/20)



B-B' 床掘り、杉丸太ポール撤去断面図(S=1/30)



工事関係者以外不許複製
工事完成後要返却

工 事 名	スノーポール設置工事	図 面 番 号	1 3
図 面 名	既設ポール撤去図	縮 尺	1/20、1/30
航空自衛隊佐渡分屯基地			令和8年5月28日

ポール設置詳細図 (1)

青竹ポール(5.7m) 建込断面図(S=1/50)

青竹ポール(7.0m) 建込断面図(S=1/70)

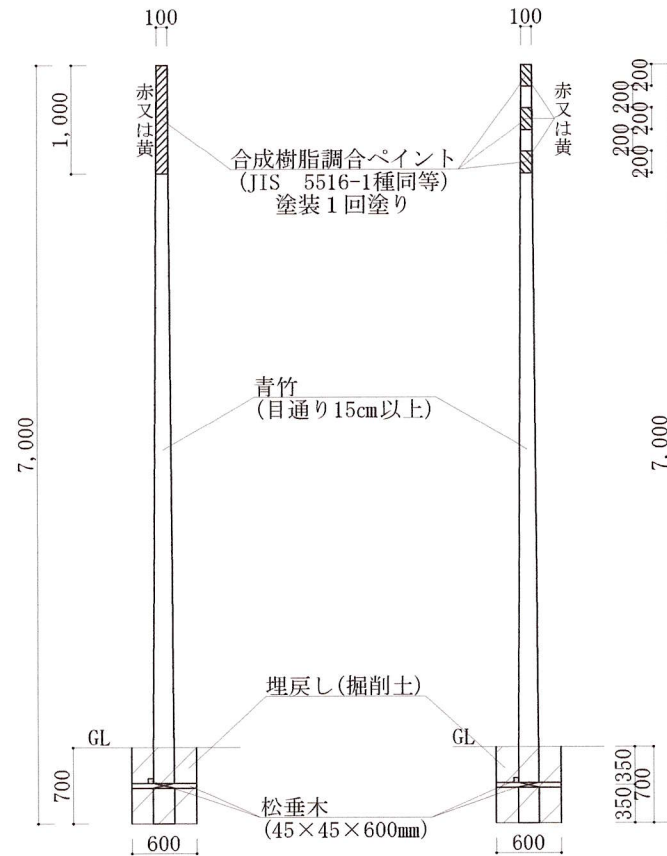
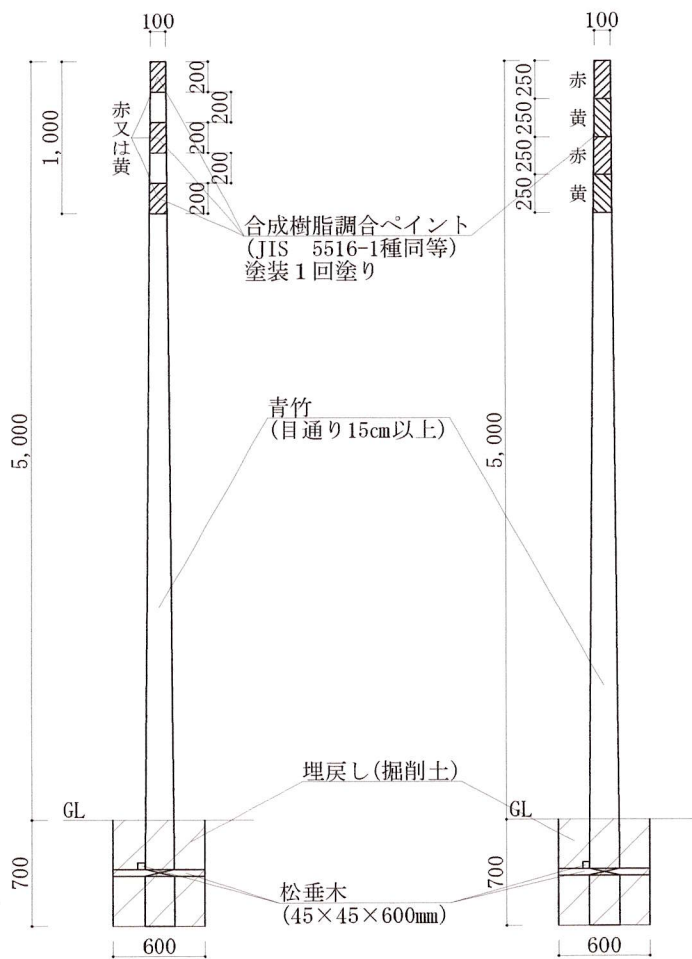
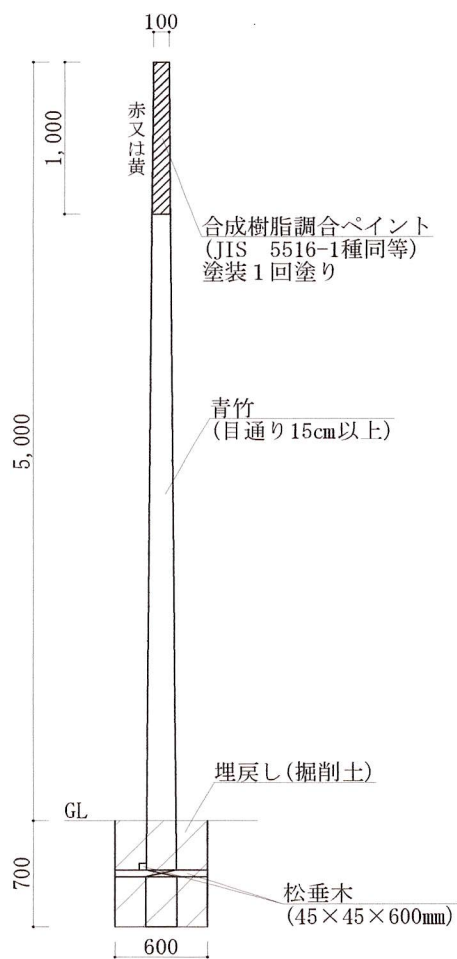
(道路端用)

(道路工作物用)

(OH地区、妙見地区、CH地区工作物用)

(道路端用)

(道路工作物用)

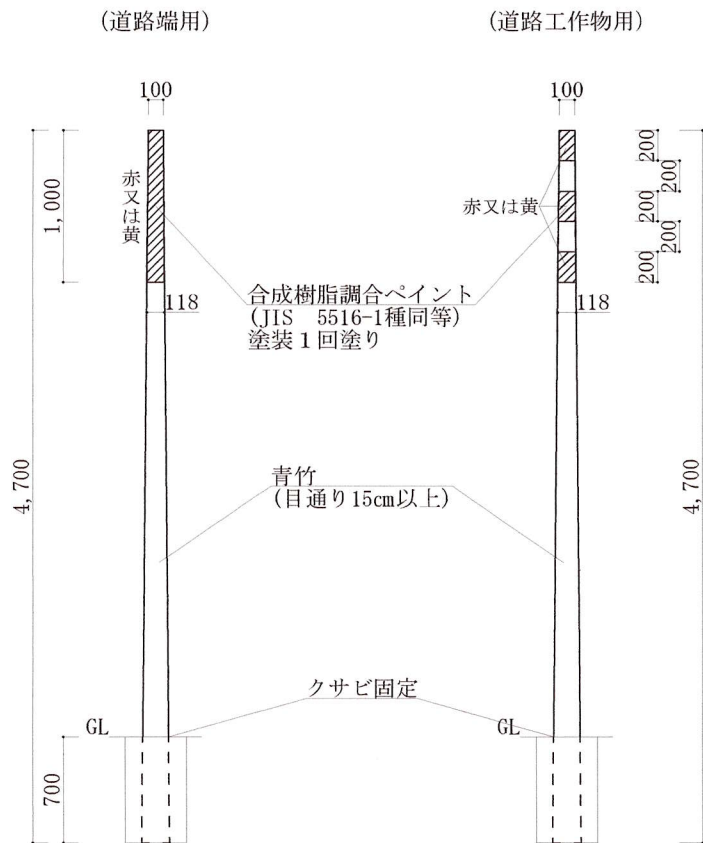


工事関係者以外不許複製
工事完成後要返却

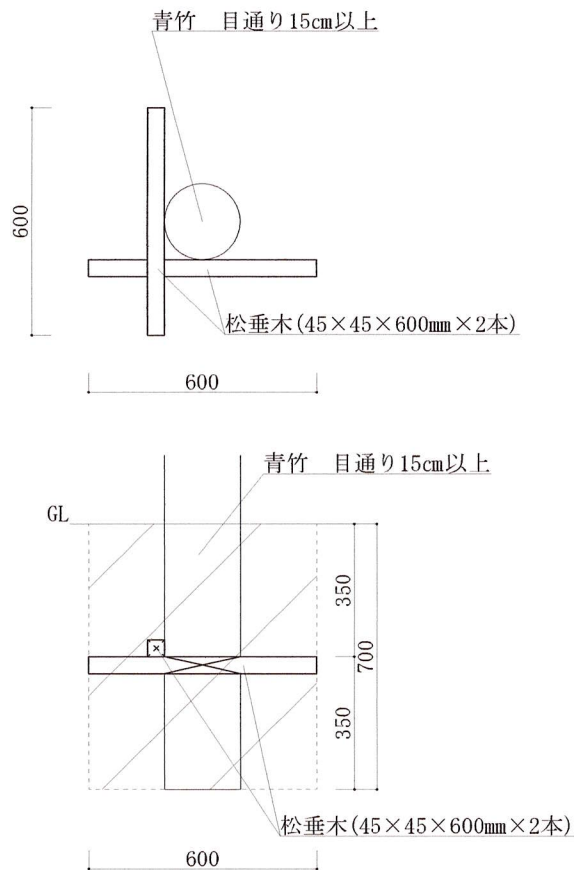
工 事 名 称	スノーポール設置工事	図 面 番 号	1 4
縮 尺	1/50, 1/70		
航空自衛隊佐渡分屯基地		令和8年5月28日	

ポール設置詳細図 (2)

青竹ポール(4.7m)差込詳細図(S=1/50)



根枷詳細図(S=1/20)



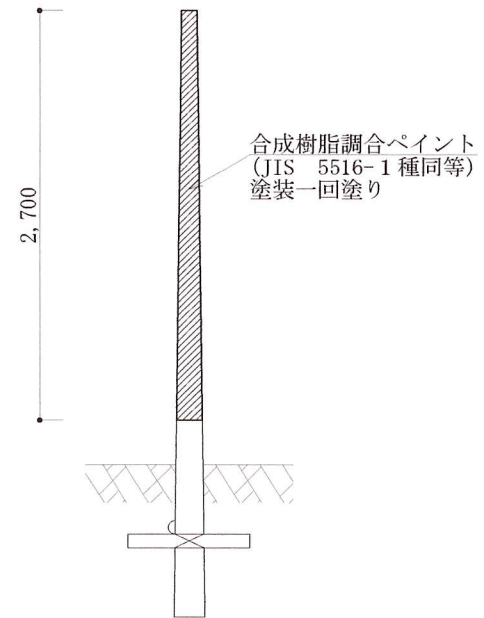
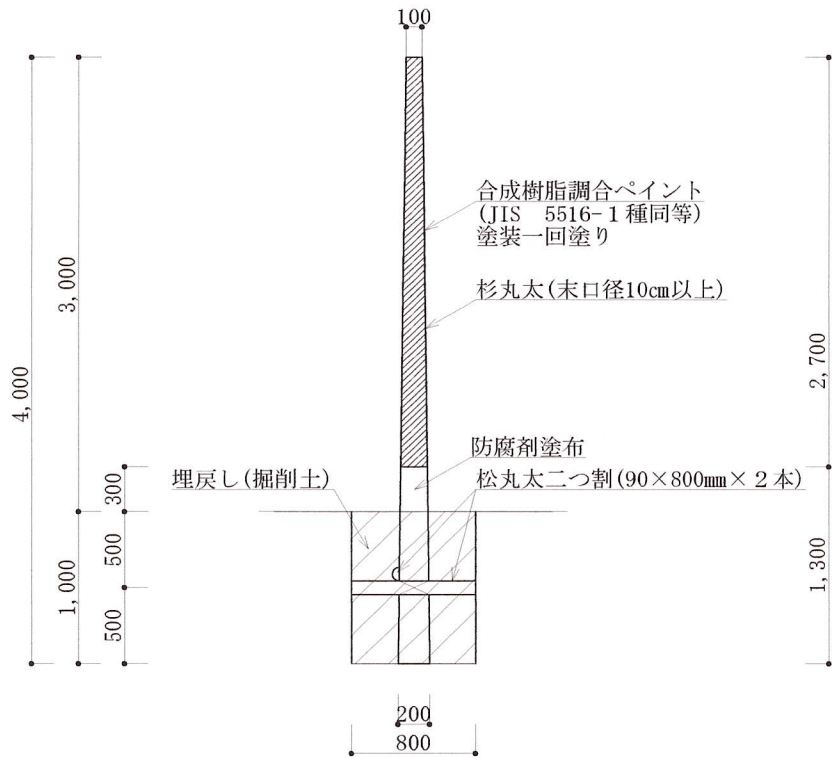
工事関係者以外不許複製
工事完成後要返却

工 事 件 名	スノーポール設置工事	図 面 番 号	1 5
図 面 名 称	ポール設置詳細図 (2)	縮 尺	1/50、1/20
航空自衛隊佐渡分屯基地			令和8年5月28日

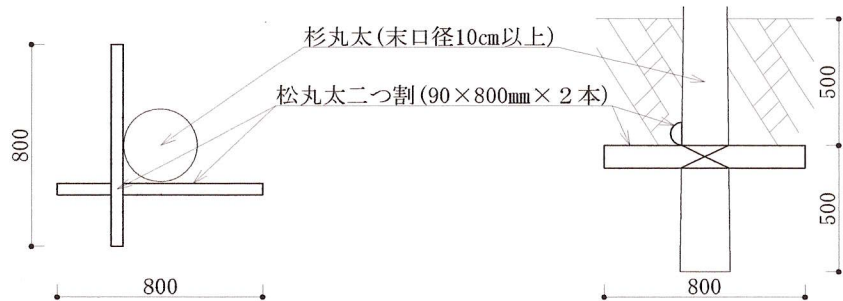
ポール設置詳細図 (3)

杉丸太ポール建込詳細図 S=1/50

杉丸太ポール塗装詳細図 S=1/50



根柵詳細図 S=1/30



工事関係者以外不許複製
工事完成後要返却

工 件 名	スノーポール設置工事	図 面 番 号	1 6
図 面 名 称	ポール設置詳細図 (3)	縮 尺	
		1/50、1/20	
航空自衛隊佐渡分屯基地			令和8年5月28日