

契約担当官
航空自衛隊新潟救難隊
会計班長 井上 直人

公 告

下記により入札を実施するので「入札及び契約心得」を熟知のうえ参加されたい。

記

1 競争入札に付する事項

品名(件名)	納地(履行場所)	納期(履行期限)
地下タンク気密試験	航空自衛隊佐渡分屯基地	令和6年9月30日

2 入札方式：一般競争入札

3 入札日時：令和6年4月25日(木) 10時00分

4 入札場所：航空自衛隊 新潟救難隊 幹部食堂

5 入札説明会：有 (無)

6 入札参加資格：(1) 予決令第70条及び第71条の規定に該当しない者
(2) 全省庁統一資格「役務の提供等」のA、B、C又はDに格付けされた関東・甲信越地域の競争参加資格を有する者であること。
(3) 防衛装備庁長官又は航空幕僚長から「装備品等及び役務調達に係る指名停止の要領」に基づく指名停止の措置を受けている期間中の者でないこと。
(4) 前号により現に指名停止を受けている者と資本関係又は人的関係にあるものであって当該者と同種の物品の販売又は製造若しくは役務請負について契約を行おうとする者でないこと。
(5) 原則、現に指名停止を受けている者の下請負については認めないものとする。ただし、真にやむを得ない事由を防衛装備庁長官が認めた場合には、この限りではない。

7 保証金：(1) 入札保証金：免除

(2) 契約保証金：免除

(ただし、入札保証金の納付を免除した場合において、落札者が契約を結ばないときは、入札保証金相当額(見積もる金額の100分の5以上)を徴収する。)

8 入札の無効：第6項の参加資格のない者の入札及び入札に関する条件に反した入札は無効とする。

9 契約方法：確定契約

10 入札方法：(1) 総額決定

(2) 落札決定に当たっては、入札書に記載された金額に当該金額の10パーセントに相当する額を加算した金額をもって落札価格とするので、入札者は、消費税及び地方消費税に係る課税事業者であるか免税事業者であるかを問わず、見積もった金額の110分の100に相当する金額を入札書に記載すること。

11 契約書の作成：(有) 無

12 適用する契約条項：航空自衛隊標準契約条項委託契約条項及び適用契約条項並びに暴力団排除に関する特約条項(工事以外)の関係条項による。

13 契約条項を示す場所：航空自衛隊新潟救難隊会計班事務室及び新潟分屯基地ホームページ

14 その他：(1) 代理者の入札参加は、委任状を持参するものとする。

(2) 郵送による入札の場合は、令和6年4月24日(水)までに必着のこと。

(3) 入札参加希望者は、入札日前日までにその旨を(4)の連絡先まで通知するとともに、資格審査結果通知書(全省庁統一資格)の写しを提出すること(FAX可)。

(4) 本書記載事項の詳細については、会計班担当者まで照会されたい。

航空自衛隊新潟救難隊会計班 担当者：高倉

電話番号：(代表) 025-273-9211 (内線) 272

FAX番号：025-273-9212

(5) 仕様書記載事項に係る質問等については、要求元担当者まで照会されたい。

航空自衛隊第46警戒隊施設班 担当者：本間 TEL:0259-63-4111 (内線258)

仕様書

- 1 役務件名
地下タンク気密試験
- 2 履行場所
航空自衛隊佐渡分屯基地
- 3 履行期限
令和6年9月30日
- 4 役務概要
本役務は、消防法第14条3の2項に基づき気密試験を実施するものである。

完了通知書	完了後	別紙様式8
引渡書	完了後	別紙様式9
検査結果報告書	完了後	全国危険物安全協会規定
役務写真	完了後	業者任意
入門申請者名簿	履行開始の10日前まで ※必要な場合のみ	別表

(3) 仕様書の複製、役務履行等の目的以外に、第三者に対して貸与、複製又は閲覧させてはならない。

なお、図面等は役務完了後速やかに監督官に返納するものとする。

(4) 契約相手方は、役務場所以外の施設に出入りしてはならない。

(5) 契約相手方は、各工程ごと写真撮影を実施し、アルバム等に整理の上、提出するものとする。

(6) 役務写真は、国土交通省による写真撮影要領を原則とする。但し、写真撮影項目に関しては、監督官と調整の上実施するものとする。

(7) 現場代理人等は安全管理を行い、火災、盗難等の事故防止並びに施設、器材、装備品等に損害を与えないように必要な措置を講ずるものとし、万一損害等を与えた場合には、契約相手方の負担において、速やかに復旧するものとする。

(8) 仕様書及び図面に明示の無い場合、または疑義が生じた場合には、契約担当官と協議し、解決するものとする。

6 検査方法

(1) 危険物の規制に関する規則（昭和34年総理府令第55号）第71条及び第71条の2で定められた、「危険物の規制に関する技術上の基準の細目を定める告示」の検査方法で、実施するものとする。

(2) 検査器材等については、全国危険物安全協会が認定した器材を使用するものとする。

7 特記事項

(1) 契約相手方は、監督官の指示時期において、監督官による中間検査を受けるものとする。

(2) 契約相手方は、役務完了後、速やかに検査官による検査を受けるものとする。その際、不具合が認められた箇所については、直ちに手直しを行い、再検査を受けるものとする。

(3) 契約相手方は、役務完了後、定められた全ての書類を検査官へ提出するものとし、検査官による書類の確認をもって完了とする。

設置場所	名称	燃種	容量	基数
BC地区	格納庫暖房用	A重油	10KL	1
	プール用	A重油	20KL	1
	予備発用	軽油	60KL	1
	ポイラー用	A重油	5KL	1
	給油取扱所 (中仕切り2槽)	軽油	35KL	2
	整備工場暖房用	軽油	20KL	1
除雪車庫	ガソリン	ガソリン	10KL	1
	運用局舎	A重油	20KL	1
	給油取扱所	軽油	70KL	6
OH地区	暖房用	軽油	30KL	1
	予備発用	灯油	20KL	1
		軽油	4KL	1

5 一般事項

(1) 本役務は、仕様書によるほか、建築保全業務共通仕様書、消防法（昭和23年法律第186号）、危険物の規制に関する政令（昭和34年政令第306号）、危険物の規制に関する規則（昭和34年総理府令第55号）及び地下タンク及び地下埋設配管の定期点検の指導方針について（消防令第23号（昭和62年3月31日）消防庁危険物規制課長通知）、消防令第66号（平成19年3月28日）「地下貯蔵タンク等及び移動貯蔵タンクの漏れの指針について」の一部改正の、地下タンク漏洩検査点検実施要領の規則に基づき実施するものである。

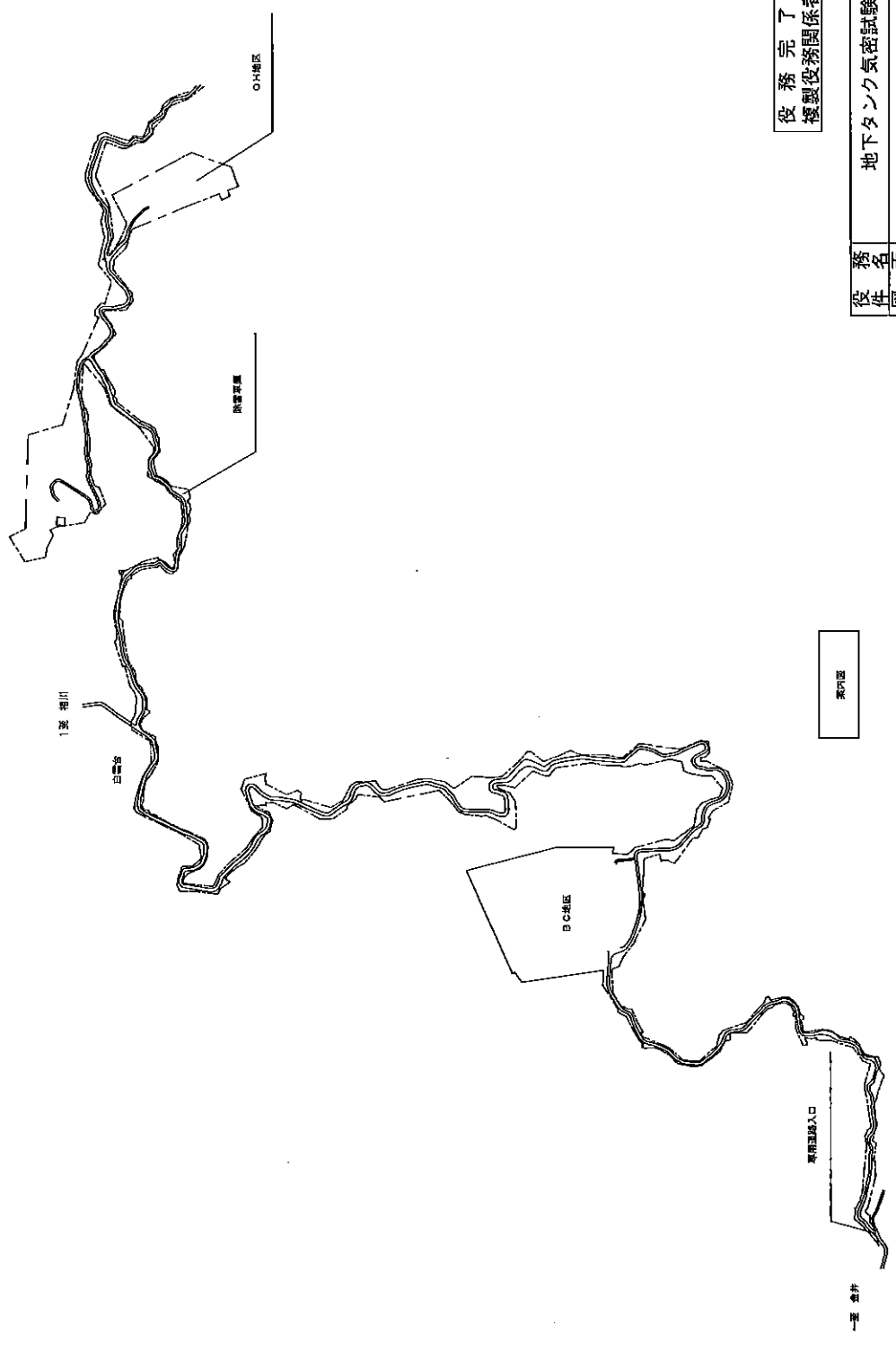
(2) 本役務履行に先立ち、契約相手方は、下記に示す書類を作成し遅滞なく提出するものとする。ただし、その他の必要な書類が生じた場合は監督官の指示によるものとする。

記

書類名	提出時期	様式
入門申請書	履行開始の10日前まで	別紙様式1
現場代理人通知書	着手前	別紙様式2
現場代理人等略歴書	着手前	別紙様式3
事業所認定証(写し)	着手前	全国危険物安全協会規定
誓約書	着手前	別紙様式4
着手届	着手前	別紙様式5
工程表	着手前	別紙様式6又は契約相手方
役務日誌	都度	別紙様式7又は契約相手方

役務完了後要返却
複製役務関係者以外不許複製

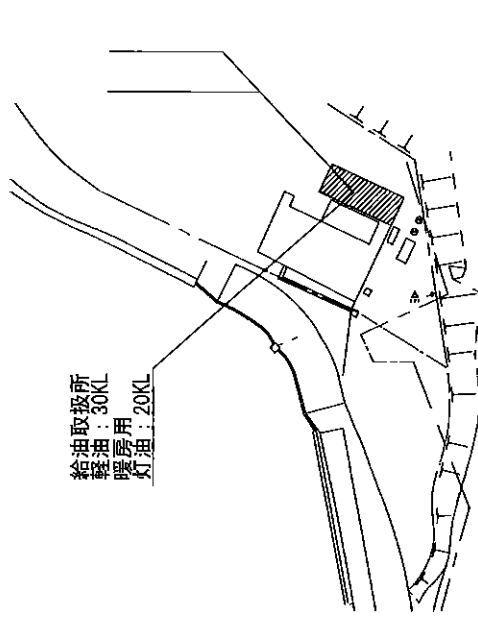
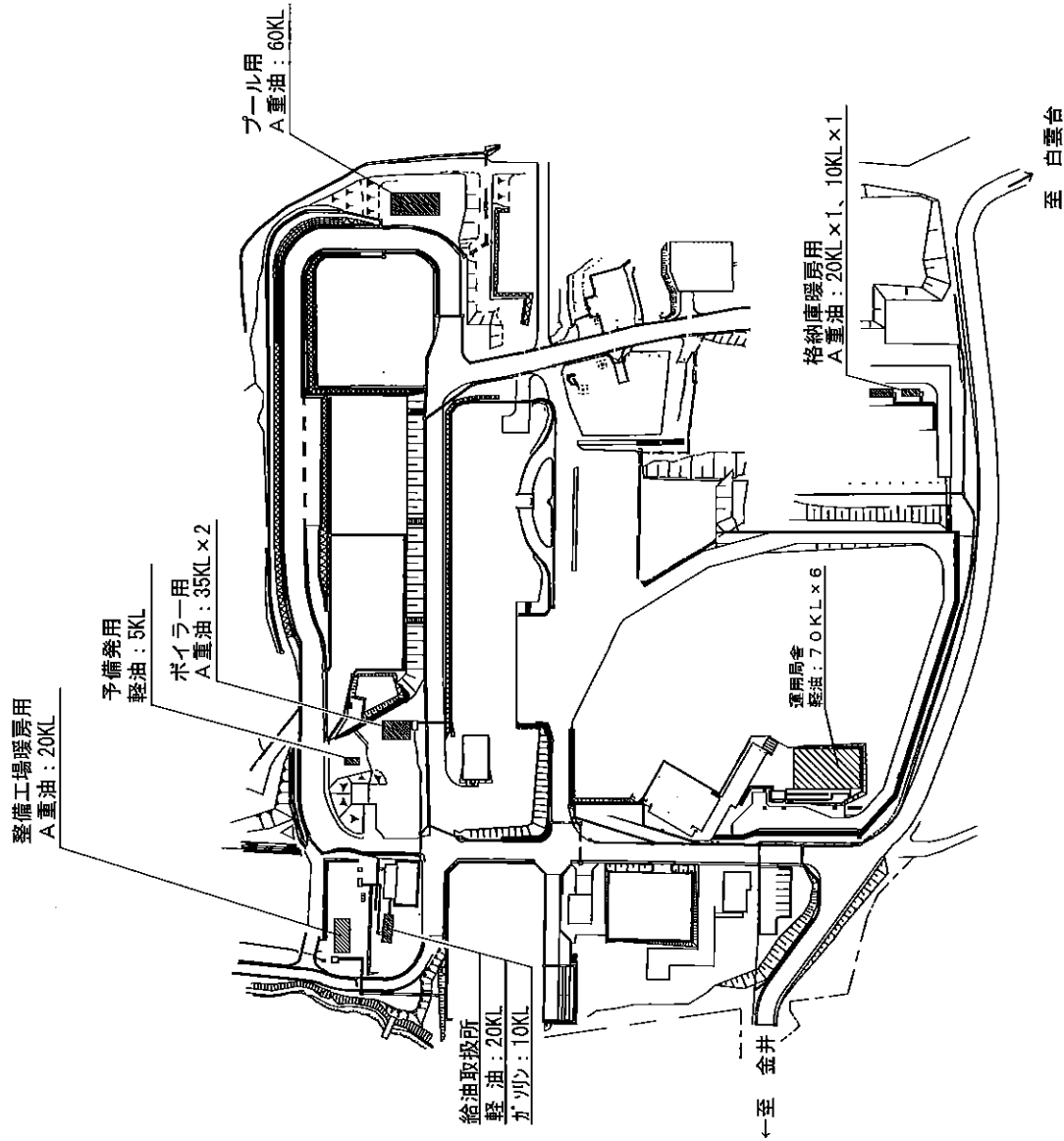
役務名	地下タンク気密試験	図番	1/12
図名	仕様書	縮尺	
令和6年4月1日			
航空自衛隊佐渡分屯基地			



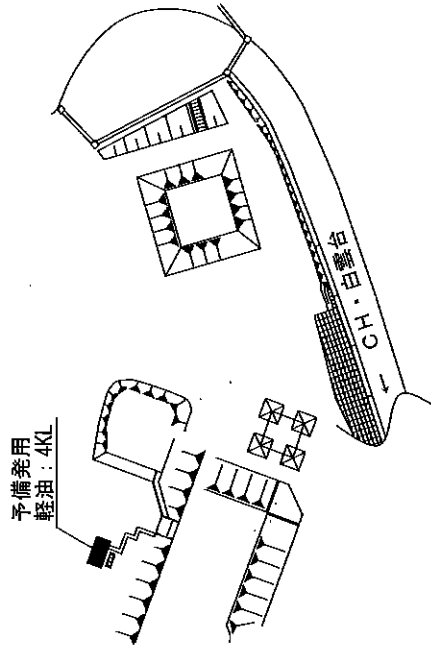
役務完了後要返却
複製役務関係者以外不許複製

役務名	地下タンク気密試験	図番	2/12
役務図名	案内図	縮尺	
縮尺			
令和6年4月1日			
航空自衛隊佐波分屯基地			

配置図



除雪車庫配置図

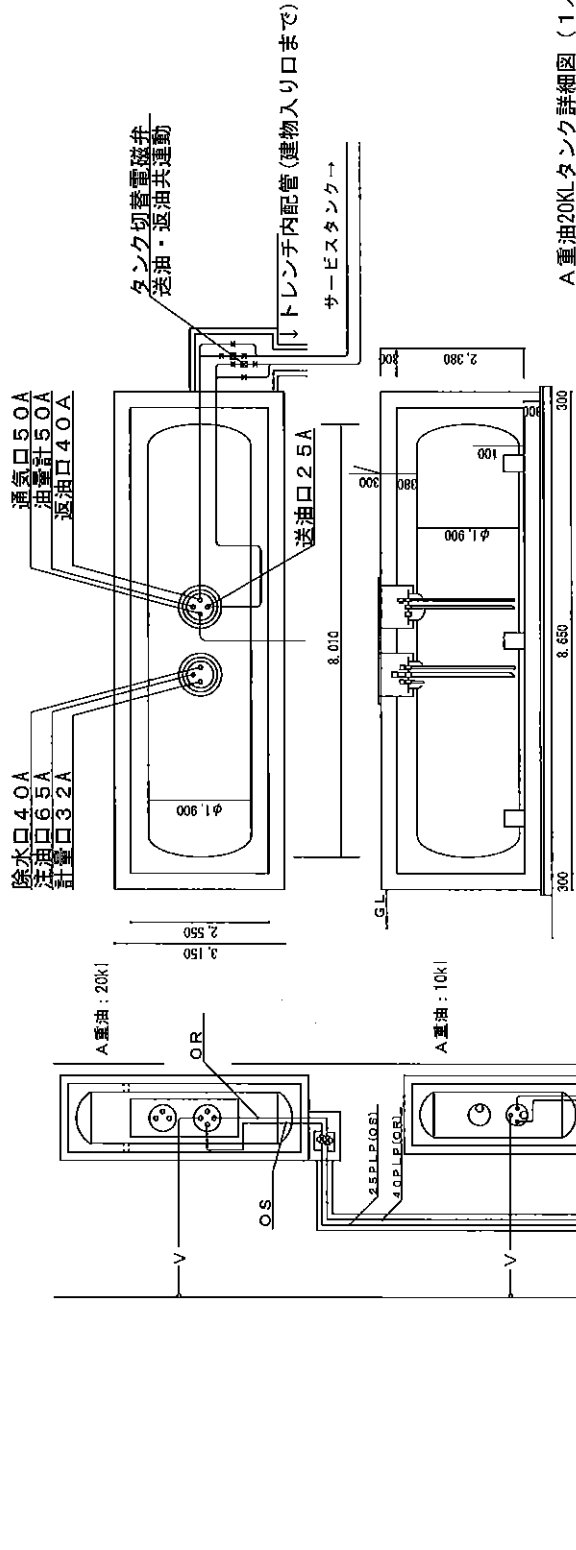


OH地区配置図

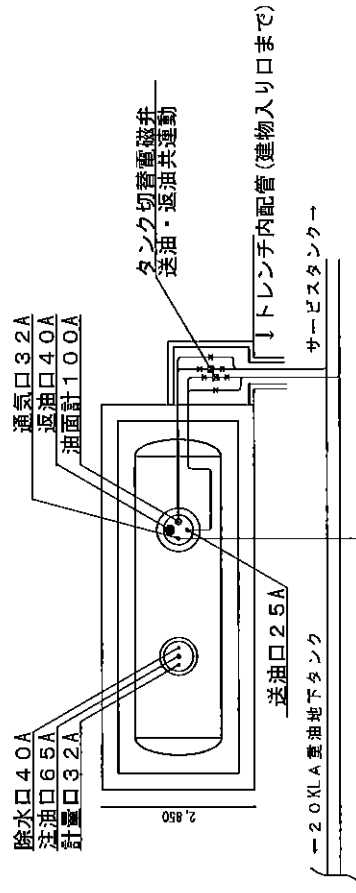
役務完了後要返却
複製役務関係者以外不許複製

役務名	地下タンク気密試験	図面号	
図面名称	配置図	縮尺	3/12
令和6年4月1日			
航空自衛隊佐渡分屯基地			

格納庫暖房用地下タンク詳細図

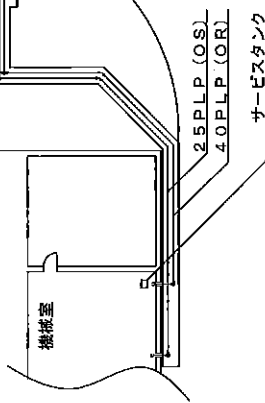


A 重油20KLタンク詳細図 (1/100)



A 重油10KLタンク詳細図 (1/100)

格納庫施設詳細図 (1/200)

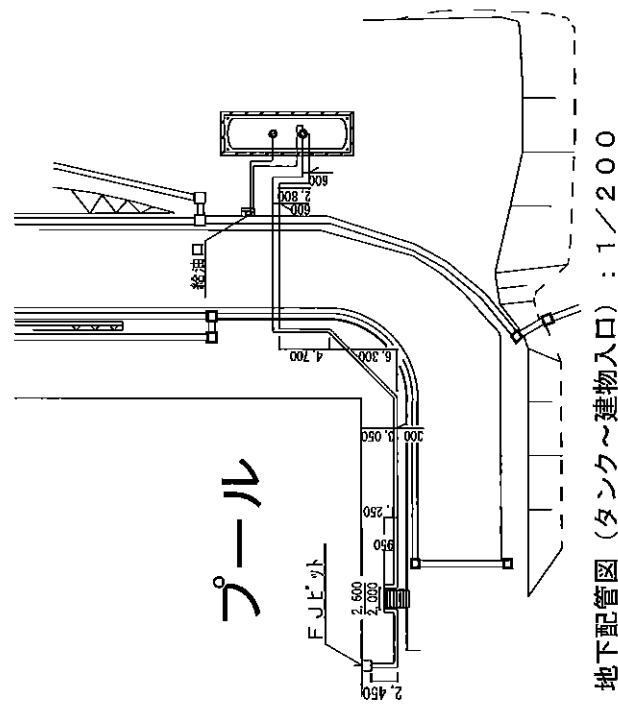
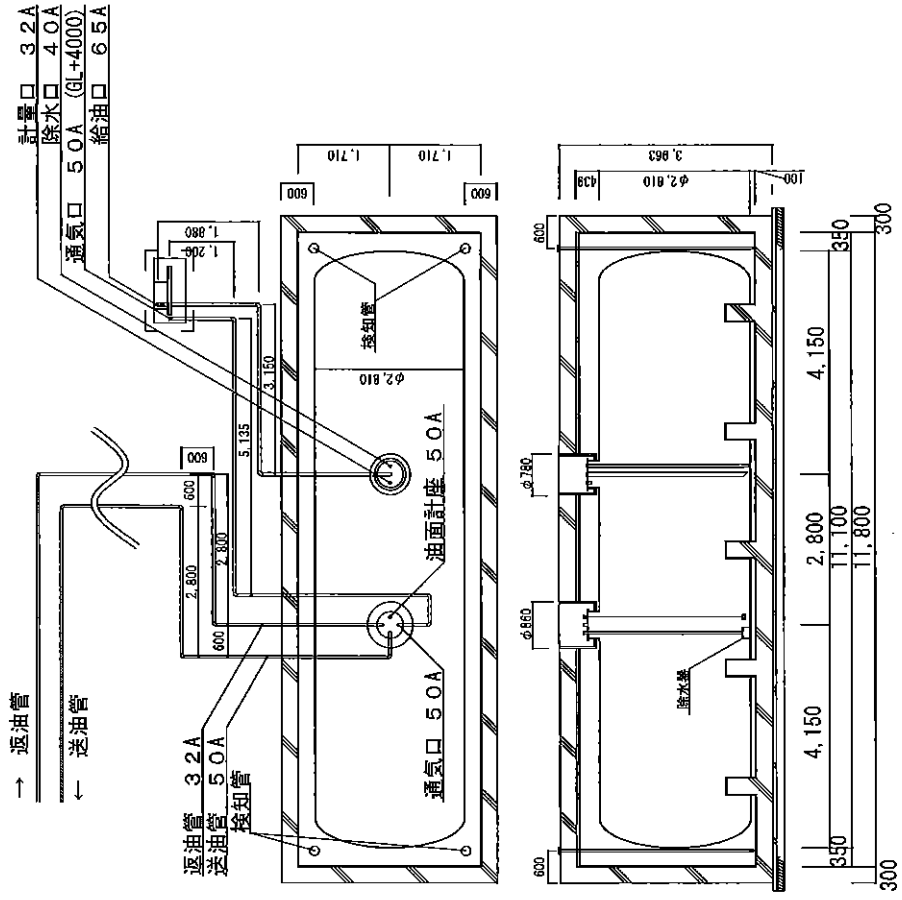


役務完了後要返却
複製役務関係者以外不許複製

役務名	地下タンク気密試験	面番	
図面名	格納庫暖房用地下タンク詳細図	4/12	
		縮尺	
令和6年4月1日			
航空自衛隊佐渡分屯基地			

319	5.240	319
300	5.878 (少少)	300
	6.550	
	7.150	

プール用地下タンク詳細図

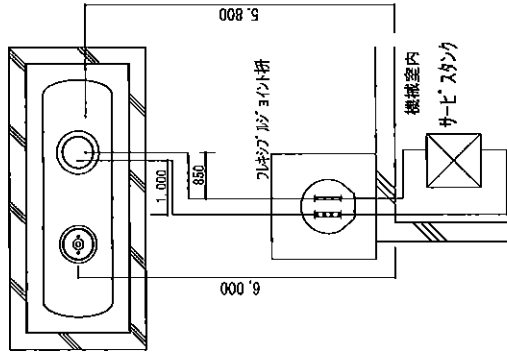
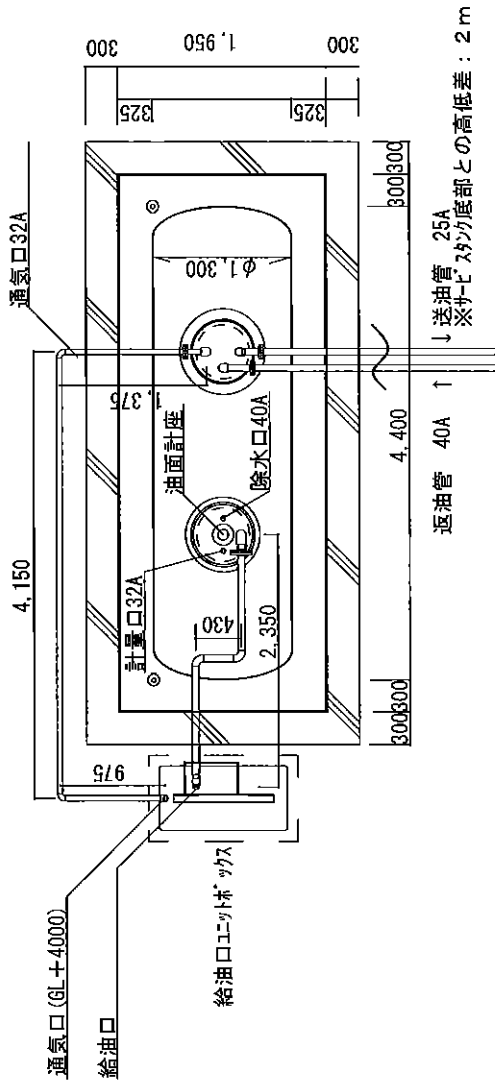


役務完了後葦返却
複製役務関係者以外不許複製

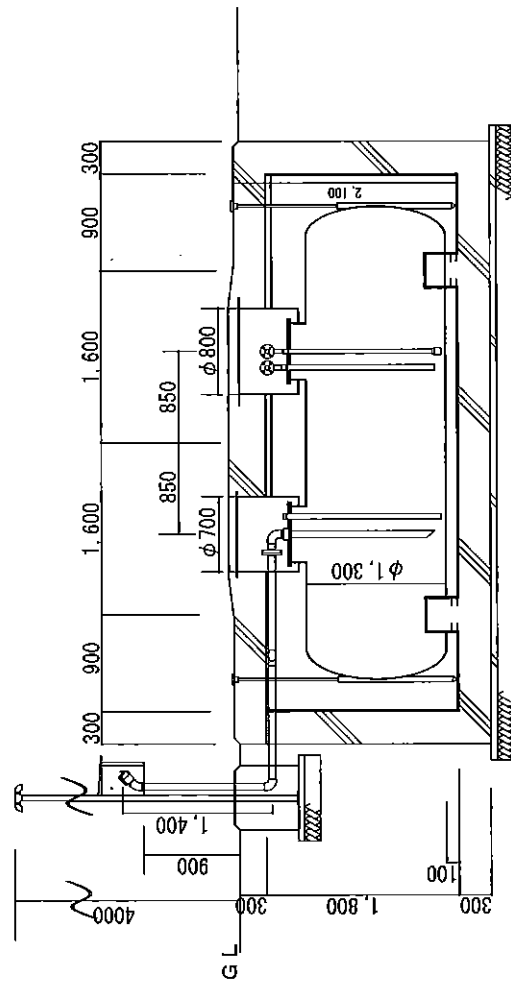
図番	地下タンク気密試験	図号	
図名	プール用地下タンク詳細図	番	5/12
縮尺			
令和6年4月1日			
航空自衛隊佐渡分屯基地			

A重油60KLタンク詳細図 (1/100)

予備発用地下タンク詳細図



施設概要 (1/100)



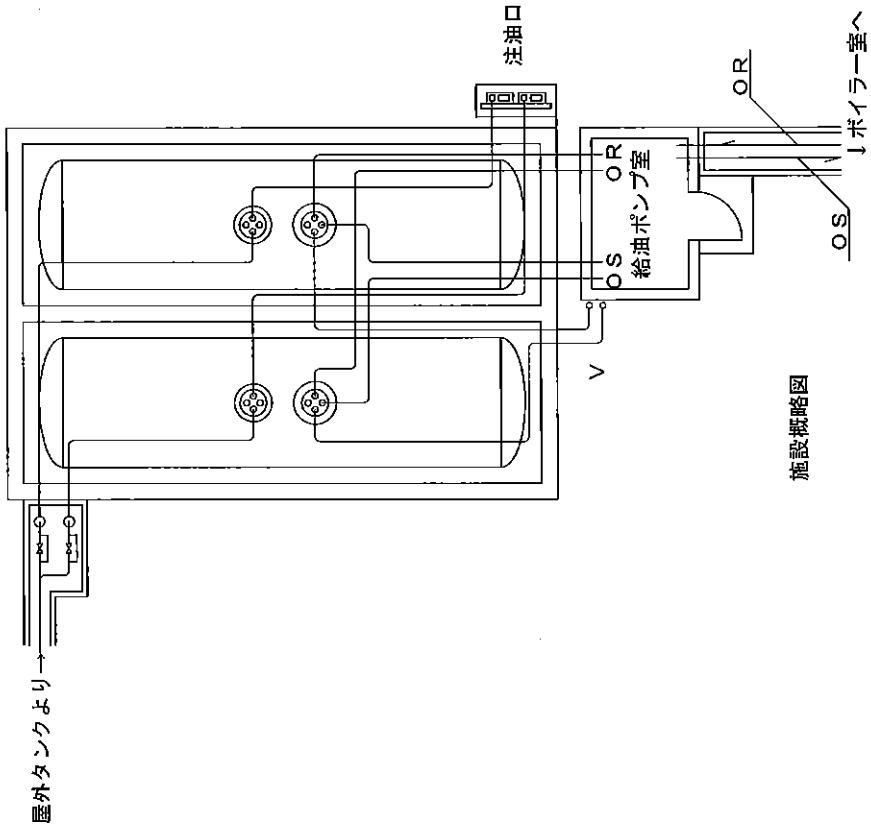
軽油 5KL タンク詳細図 (1/50)

役務完了後要返却
複製役務関係者以外不許複製

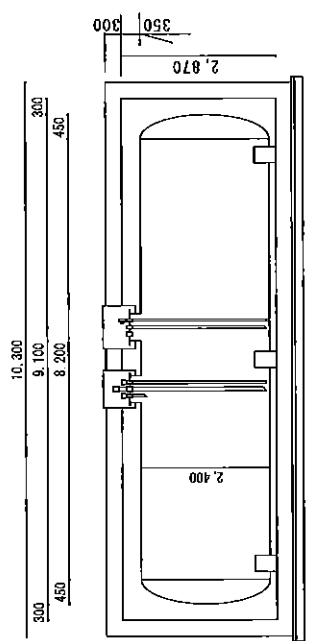
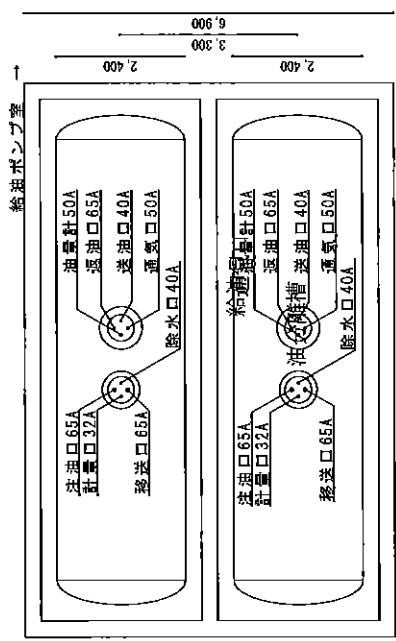
役務名	地下タンク気密試験	図番	面号
図名	予備発用地下タンク詳細図	縮尺	6/12
航空自衛隊佐渡分屯基地			

令和6年4月1日

ボイラー用地下タンク詳細図



施設概略図

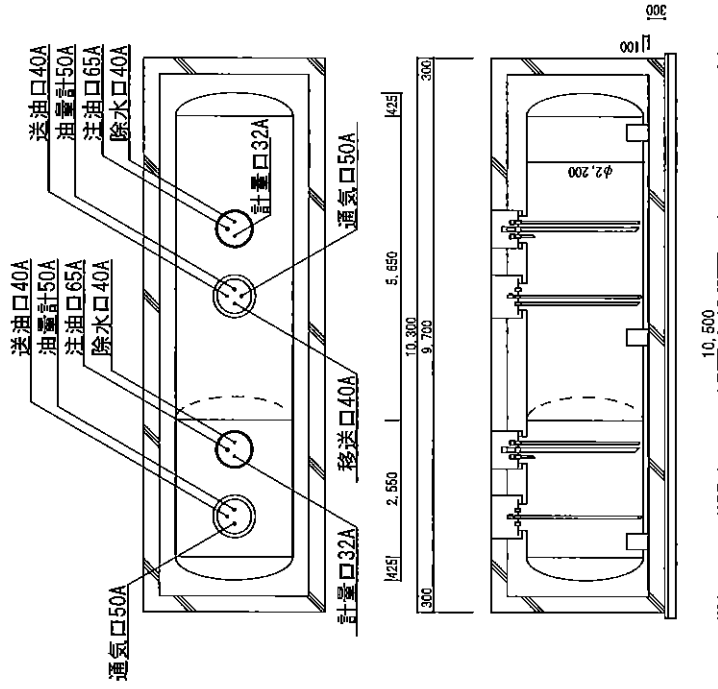


A重油35[L]タンク詳細図(1/100)

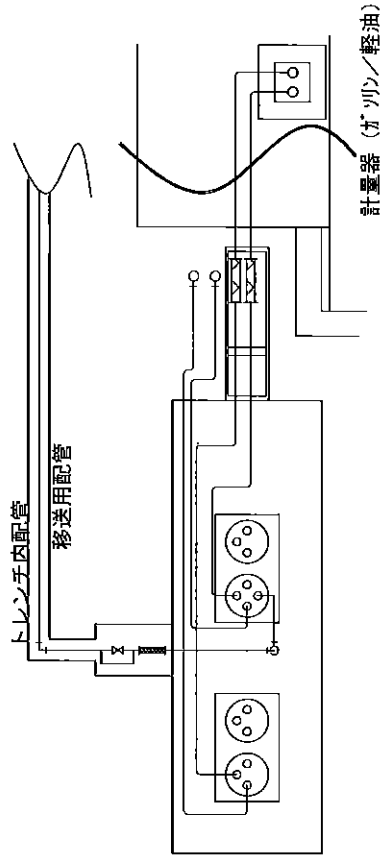
役務完了後要返却
複製役務関係音以外不計複製

役務名	地下タンク気密試験	図番	面号
図名	ボイラー用地下タンク詳細図	7/12	
		縮尺	
			1/100
			令和6年4月1日
			航空自衛隊佐渡分屯基地

B C地区給油取扱所地下タンク詳細図



軽油20KL・ガソリン10KLタンク詳細図 (1/100)

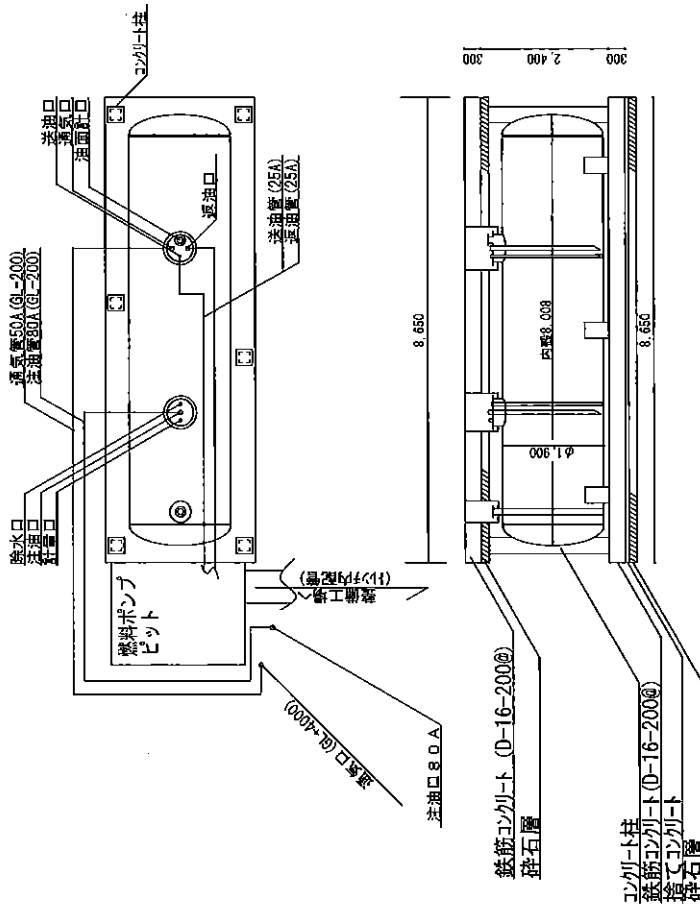


施設概要

役務完了後要返却
複製役務関係者以外不許複製

役務名	地下タンク気密試験	図番	8/12
図名	BC地区給油取扱所地下タンク詳細図	縮尺	1/100
令和6年4月1日			
航空自衛隊佐渡分屯基地			

整備工場暖房用地下タンク詳細図

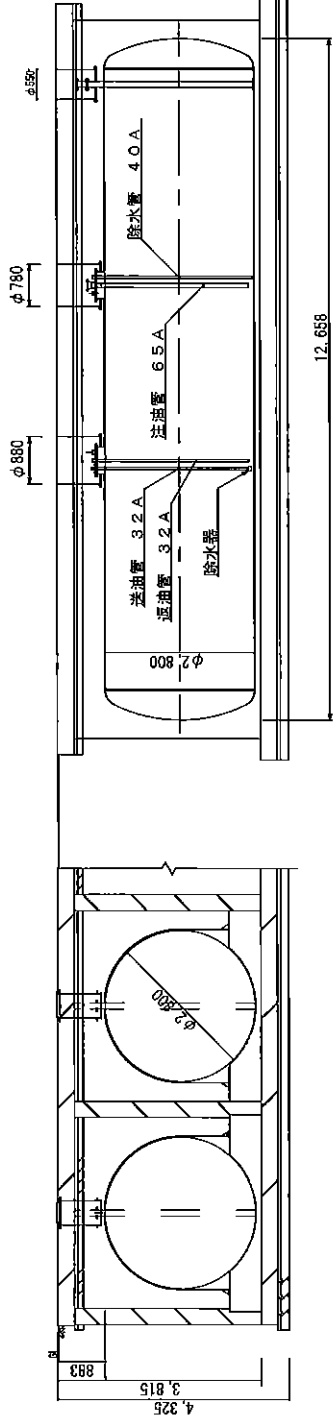


A 重油20KLタンク詳細図 (1/100)

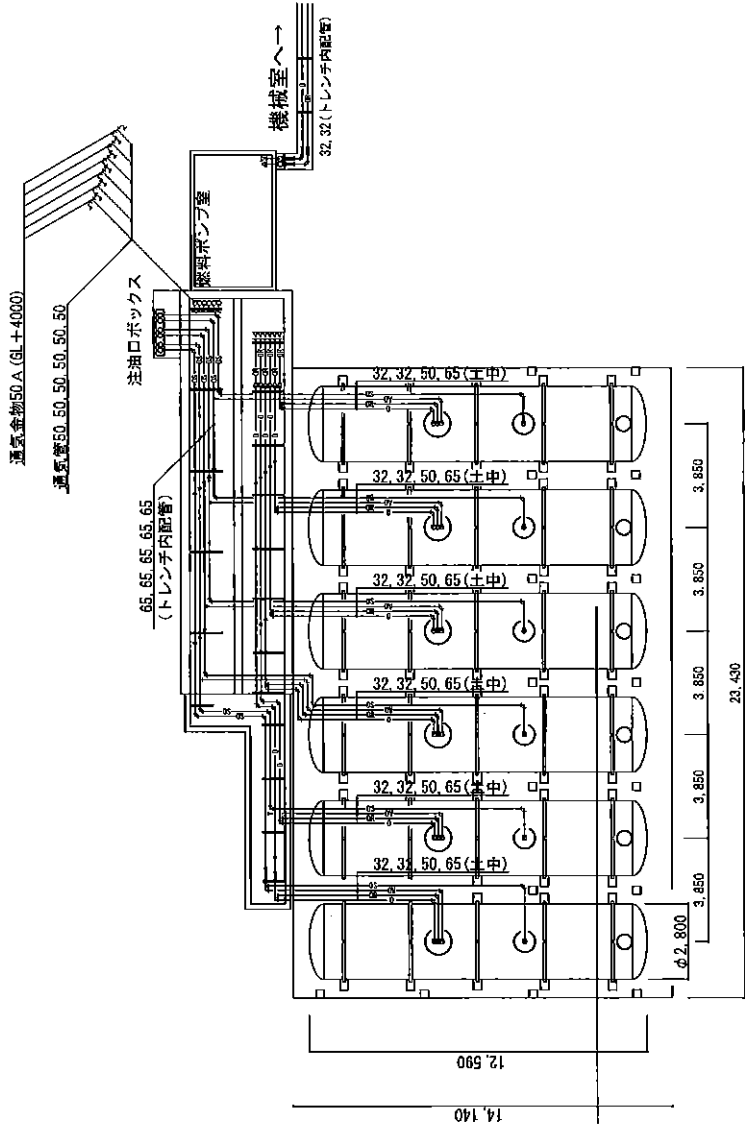
役務完了後要返却
複製役務関係者以外不許複製

役務名	地下タンク気密試験	図番	
図名	整備工場暖房用地下タンク詳細図	縮尺	9/12
縮尺	1/100		
	令和6年4月1日		
	航空自衛隊佐渡分屯基地		

運用局舎発々用地下タンク詳細図



タンク詳細 (1/100)

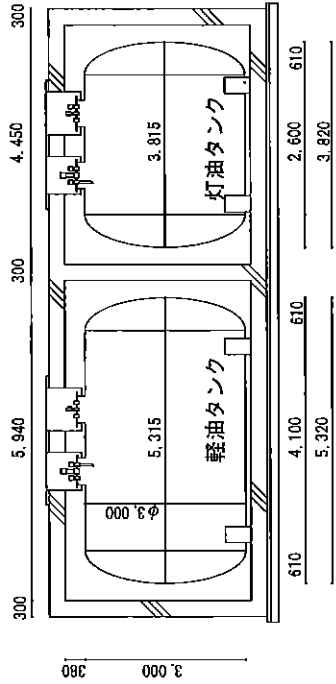
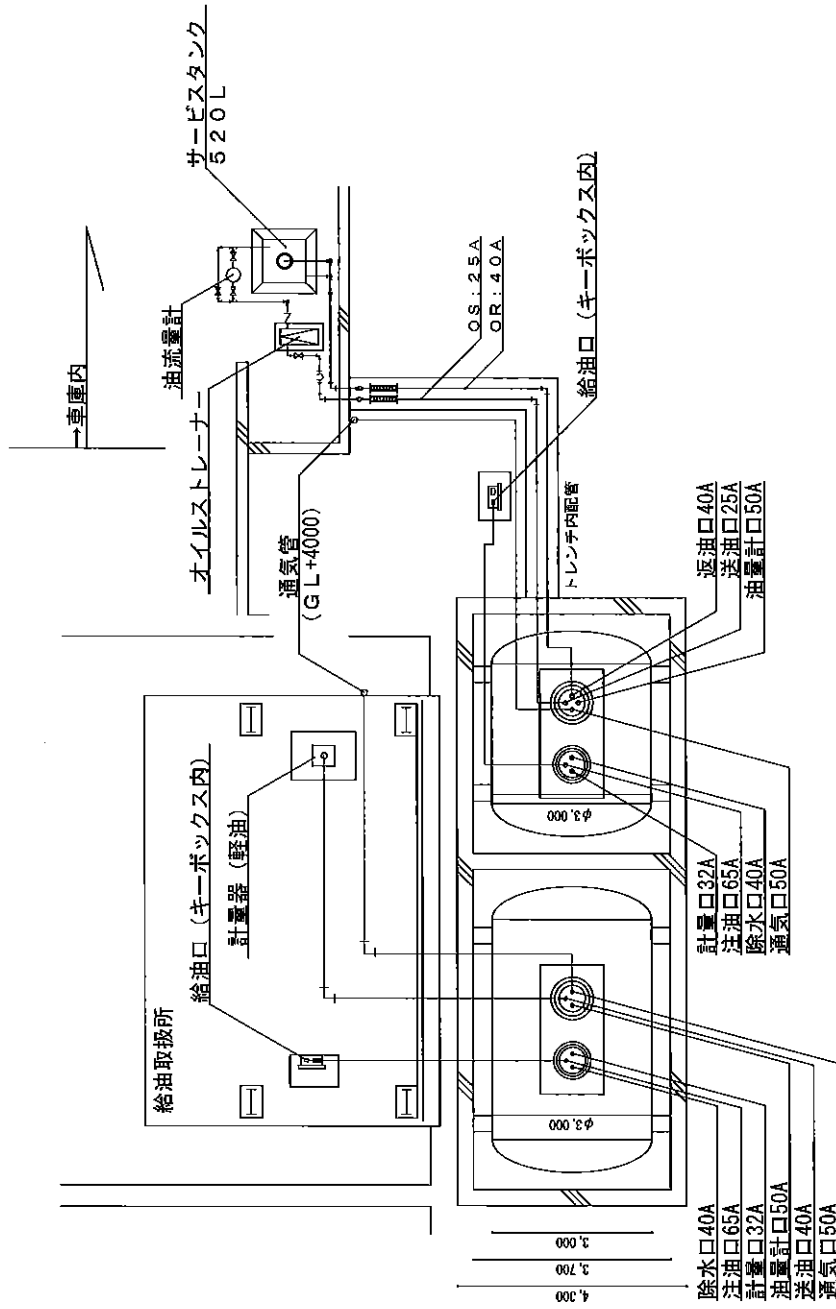


軽油70KLタンク詳細図 (1/200)

役務完了後要返却
複製役務関係者以外不許複製

役務名	地下タンク気密試験	図番	10/12
図面名称	運用局舎発々用地下タンク詳細図	縮尺	
令和6年4月1日			
航空自衛隊佐渡分屯基地			

除雪車庫給油取扱所・暖房用地下タンク詳細図



軽油30KL・灯油20KLタンク詳細図(11/100)

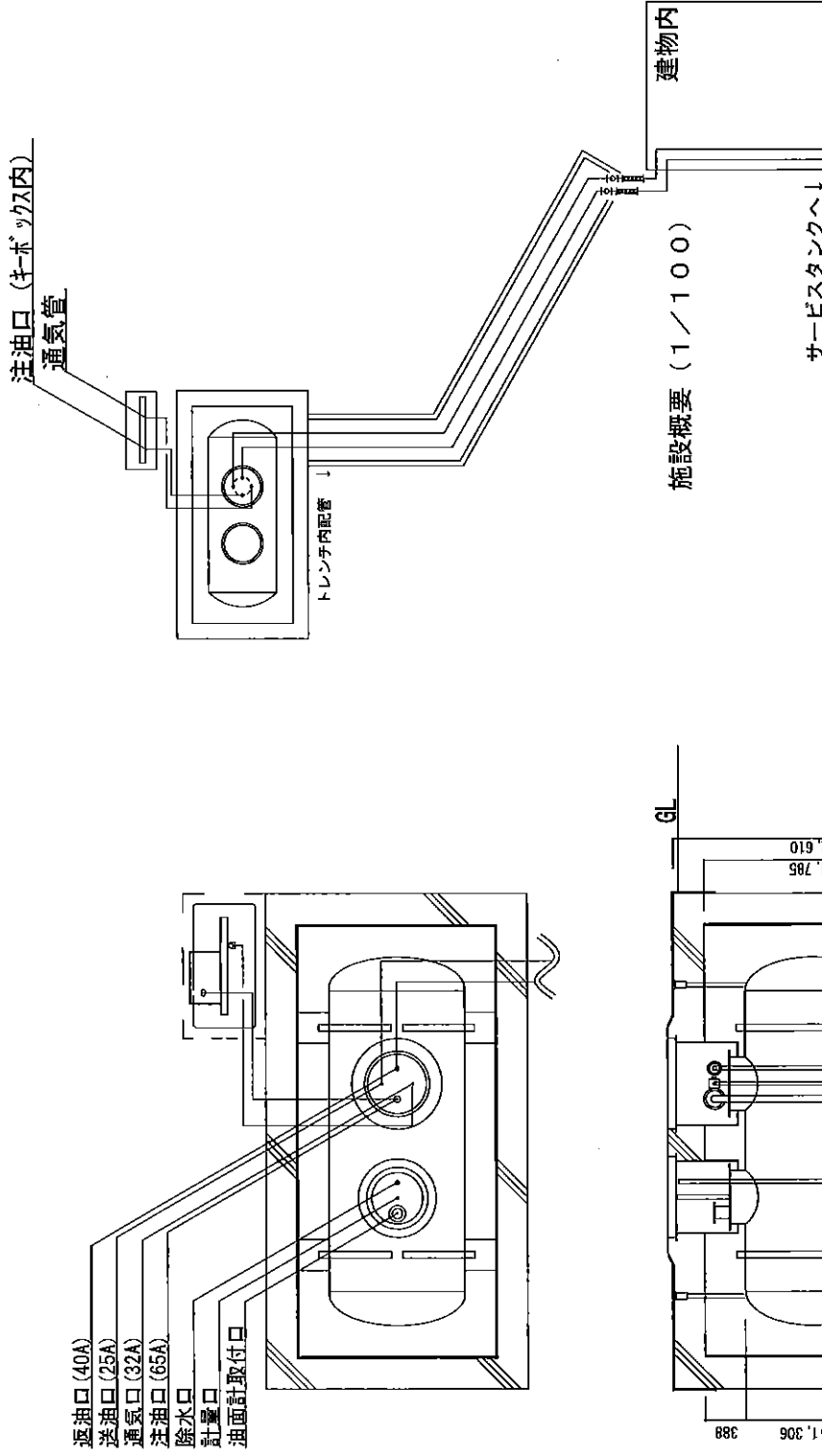
役務完了後要返却
複製役務関係者以外不許複製

役務名	地下タンク気密試験	図番	面号
図面名	除雪車庫給油取扱所・暖房用地下タンク詳細図		
図面名称	縮尺 1/100		

令和6年4月1日

航空自衛隊佐渡分屯基地

OH地区予備発用地下タンク詳細図



役務完了後要返却
複製役務関係者以外不許複製

役務名	地下タンク気密試験	図番	面号
図名	OH地区予備発用地下タンク詳細図	12	12
縮尺	縮 尺		
施行日	令和6年4月1日		
所在地	航空自衛隊佐渡分屯基地		

軽油4KLタンク詳細図 (1/50)

(裏面)

臨時入門時の留意事項

- 1 分屯基地司令の指示に従って行動してください。
- 2 業務の都合により立入場所の制限を逃けることがあります。
- 3 写真撮影・録音する場合、分屯基地司令の許可が必要な場合があります。
- 4 本証亡失の場合は、速やかに分屯基地司令に届け出てください。

別紙様式2

役務監督官

現場代理人通知書

令和 年 月 日

契約担当官 殿

受注者 住所
氏 名

印

令和 年 月 日付けをもって請負契約を締結した地下タンク気密試験について現場代理人等を下記のとおり定めたので別紙経歴書を添えて通知します。

記

現場代理人氏名

※ 「資格者証（写し）」を添付する。

現場代理人
主任技術者
管理技術者
専門技術者

略歴書

- 1 氏名及び年月日

- 2 本籍地

- 3 現住所

- 4 学歴（最終学校名、学部学科名まで記入）

- 5 職歴（最新のものから順次記入し、純粋に建設工事に従事した職種及び地位を記入）

- 6 その他（公資格等を記入）

上記のとおり相違ありません。

令和 年 月 日

氏 名

印

誓約書

令和 年 月 日

航空自衛隊佐渡分屯基地司令 殿

会社名

代表者氏名

私はこの度、基地への工事入門許可申請に当たり、入門が許可されましたならば、私の監督責任下にある全員に下記事項を守らせること、及びこれを守らなかった者に対して入門許可を取り消されることがあっても異議のないことを誓約いたします。

記

- 1 入門に際しては、必ず警衛所受付に立寄り係員の指示を受け、これに従うこと。
- 2 係員から腕章を受け取ったならば、その場ですぐ左腕上部の見易い箇所に付け出門するまで付けておくこと。
- 3 警衛所、工事現場への往復は寄り道せず直行し、途中は交通規制、交通道德を守ること。
- 4 許可された行動区域（作業場所、作業関係場所及びその往復路）外に出ないこと。
- 5 工事場所、工事事務所はもちろん基地内においては、基地司令の許可なくして火気（電気器具を含む）を使用しないこと。
- 6 火気の使用にあたっては、周囲及び使用火気の状態、性状に応じ消化器具類を備え、次に各号を考慮し安全な状態において使用すること。
 - (1) 引火及び飛散に注意すること。
 - (2) 使用中監視を怠らないこと。
 - (3) 危険物及び爆発物を燃やさないこと。
 - (4) 使用後確実に消化し、安全を確認すること。
- 7 喫煙は「吸い殻いれ」のある場所で行い、歩行中及び枯れ草その他可燃物の近くで喫煙しないこと。
- 8 基地内でもめごとを起こさないこと。
- 9 無断で残業しないこと。残業をする場合は必ず施設班長に申し出ること。
- 10 基地内施設等は、許可無く撮影しないこと。
- 11 工事終了後速やかに出門すること。
- 12 その他警衛所等の指示に従うこと。

着 手 届

1 役 務 件 名 地下タンク気密試験

2 履 行 期 限 令和 年 月 日

3 請 負 金 額
(消費税込み)

上記役務を令和 年 月 日に着手いたしますのでお届けします。

令和 年 月 日

契約担当官 殿

請負者住所

会 社 名

氏 名

役務監督官

工程表

受注者住所氏名

令和年月日

履行期限

地下タンク気密試験

役務件名:

月別	月日()				月日()				月日()				月日()							
	0800	1000	1200	1400	1600	0800	1000	1200	1400	1600	0800	1000	1200	1400	1600	0800	1000	1200	1400	1600
役務別																				

注: 役務別ごとに ——— 線により期間を記入する。 ——— 予定 実施

役 務 日 誌

役務件名：地下タンク気密試験

令和 年 月 日()	天 候	役務監督官
	<p>1 作業員等</p> <p>2 作業内容</p> <p>3 その他</p>	

令和 年 月 日

契約担当官 殿

受注者 (住所)
(氏名)

印

完了通知書

下記役務は、令和 年 月 日をもって完了したので通知します。

記

- 1 役務件名 地下タンク気密試験
- 2 請負代金額
- 3 契約年月日 令和 年 月 日
- 4 履行期限 令和 年 月 日

-
- (注) 1 完了年月日及び提出日は実際に完了した年月日
2 履行期限は工事請負契約書記載の完成期限
3 検査願を兼ねる文言を付記することができる。

令和 年 月 日

契約担当官 殿

受注者 (住所)
(氏名)

印

引 渡 書

下記役務を（契約条項による）に基づき引渡します。

- 1 役 務 件 名 地下タンク気密試験
- 2 請負代金額
- 3 検査年月日 令和 年 月 日

(注) 提出日は、引渡の日付とする。

基地入門申請者名簿

NO.	氏名	生年月日	会社名等	職名	住所	発行番号
1						
2						
3						
4						
5						
6						
7						
8						
9						
10						
11						
12						
13						
14						
15						

入札書

貴通知・公告に対して「入札及び契約心得」「契約条項」等を承諾の上提出します。

令和6年4月25日

契約担当官
航空自衛隊新潟救難隊
会計班長 井上 直人 殿

住所、会社名、代表者名

納期（履行期限）	令和6年9月30日	納地（履行場所）			航空自衛隊佐渡分屯基地	
件名	規格	単位	数量	単価	金額	備考
地下タンク気密試験	仕様書のとおり	式	1			
以下余白						
入札金額(税抜)	¥					

代理人氏名

委任状

令和6年4月25日

契約担当官
航空自衛隊新潟救難隊
会計班長 井上 直人 殿

住 所

会 社 名

代 表 者 名

次の者を私の代理人と定め、下記権限を委任します。

代理人氏名

記

- | | |
|---------|------------|
| 1 委任事項 | 入札に関する一切の件 |
| 2 年 月 日 | 令和6年4月25日 |
| 3 件 名 | 地下タンク気密試験 |

以 上