

那 覇

公 告

契約担当官
航空自衛隊第9航空団
会計隊長 木部 政治

下記により入札を実施するので「入札及び契約心得」を熟知のうえ参加されたい。

記

1. 契約方式 一般競争契約
2. 入札事項
 - (1) 品名 (件名) 合同庁舎昇降機部品交換役務1式以下2件
 - (2) 履行期限 令和9年3月31日
 - (3) 履行場所 航空自衛隊那覇基地
3. 入札場所 航空自衛隊那覇基地会計隊入札室
4. 入札日時 令和8年6月9日 11時00分
5. 参加資格
 - (1) 予算決算及び会計令第70条及び71条の該当者については参加できない。
 - (2) 防衛装備庁長官又は航空幕僚長から「装備品等及び役務の調達に係る指名停止の要領」に基づく指名停止の措置を受けている期間中の者でないこと。
 - (3) 前号により現に指名停止を受けている者と資本関係又は人的関係のある者であつて、当該者と同種の物品の売買又は製造若しくは役務請負について防衛省と契約を行おうとする者でないこと。
 - (4) 原則、現に指名停止を受けている者の下請負については認めないものとする。ただし、真にやむを得ない事由を防衛装備庁長官が認めた場合はこの限りではない。
 - (5) 令和7・8・9年度防衛省競争参加資格（全省庁統一資格）「役務の提供等」のA、B、C又はDに格付けされた九州・沖縄地域の競争参加資格を有する者であること。
6. 保証金 入札保証金：免除 契約保証金：免除
7. 入札方法 落札決定に当たっては、入札書に記載された金額に当該金額の10パーセントに相当する額を加算した金額をもって落札価格とするので、入札者は、消費税及び地方消費税に係る課税事業者であるか免税事業者であるかを問わず、見積もった金額の110分の100に相当する金額を入札書に記載すること。
また、本件の入札は、郵便入札を可とするが、その場合は 6月8日17時までに航空自衛隊那覇基地会計隊契約班に必着とする。
8. 入札の無効 入札参加資格のない者による入札及び入札に関する条件に反した入札は無効とする。
9. 契約書等の作成 有
10. 契約条件 航空自衛隊標準契約条項及び適用契約条項を参照のこと。
11. 契約条項提示場所 航空自衛隊那覇基地会計隊事務室
12. 契約方法 確定契約
13. 落札決定方式 総額決定
14. その他
 - (1) 入札説明会 無
 - (2) 入札参加希望者は、航空自衛隊那覇基地会計隊契約班まで連絡するとともに、資格決定通知書のコピーを入札開始前までに提出すること。
 - (3) 入札保証金の納付を免除してあるが、落札者が契約を結ばないときは、入札保証金相当額を徴収する。
 - (4) 入札書に記載された金額の100分の110に相当する金額に1円未満の端数があるときはその端数金額を切り捨てるものとする。

本書記載事項の詳細については航空自衛隊那覇基地会計隊契約班 田中 まで。

電話番号 098-857-1228・1229 FAX1221

入 札 書

契約担当官
航空自衛隊第9航空団
会計隊長 木部 政治 殿

品名（件名）	規 格	単位	数量	単 価	金 額	備 考
合同庁舎昇降機 部品交換役務	仕様書のとおり	式	1			
小荷物専用昇降 機部品交換役務	仕様書のとおり	式	1			
	以下余白					

総額（含梱包運賃） ¥ 税抜き

履 行 期 限 令和9年3月31日

履 行 場 所 航空自衛隊那覇基地

上記入札条件及び入札及び契約心得、契約条項承諾の上入札しました。

令和8年6月9日

住 所

会 社 名

代表者職位氏名印

市場価格調査書

会社名：

履行期限： 令和9年3月31日

履行場所： 航空自衛隊那覇基地

No.	品名 (件名)	規格	単位	数量	単価	金額
1	合同庁舎昇降機部品交換役務	仕様書のとおり	式	1		
	内訳					
	インバータ用トランジスタ	日立 PM150RSD060	個	2		
	インバータ用ダイオード	日立 DF100BA80	本	2		
	インバータ用コンデンサ	日立 622A104K630V	組	2		
	インバータ用プリント基板	日立 UA-GDC	組	2		
	ゲートスイッチ	日立 KB-D (A接点)	組	2		
	ドア制御用スイッチ	日立 KB-D (B接点)	本	4		
	ドア連動Vベルト	日立 BANDO V BELT A-120	組	2		
	電源基盤 AVR	日立 基盤：189-A K-G00-440-A11 KPC-CG 94V-0 トランス：TCZ-1X876E95079	個	2		
	インターフォンバッテリー	日立 20N5COAA-W 24 0V 500mAh	個	2		
	停電着床バッテリー	日立 10N1800C-S2 12 0V 1800mAh 2個組	個	2		
	役務費	作業人員： 人 作業日数： 日	式	1		
	諸経費		式	1		
2	小荷物専用昇降機部品交換役務	仕様書のとおり	式	1		
	内訳					
	インバーター2.2kw	TOSHIBA VF-S11	個	1		
	主制御基板	クマリフト KDW0801	個	1		
	役務費	作業人員： 人 作業日数： 日	式	1		
	諸経費		式	1		
		税抜き			計	

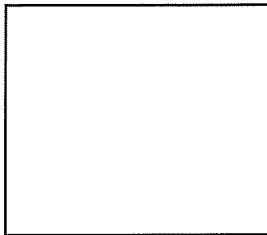
委任状

私は、
を代理人と定め、下記件名の入札に関する一切の権限を
委任します。

記

1. 件名 : 合同庁舎昇降機部品交換役務1式以下2件

2. 代理人使用印鑑 :



令和8年6月9日

住所

委任者 社名

氏名

印

契約担当官

航空自衛隊第9航空団

会計隊長 木部 政治

殿

航空自衛隊仕様書			
仕様書の種類	内容による分類	役務仕様書	
	性質による分類	個別仕様書	
物品番号		仕様書番号	
品名 又は 件名	合同庁舎昇降機部品交換役務	那基LPS-X003212	
		承認	令和8年 5月14日
		作成	令和8年 4月27日
		改正	令和 年 月 日
			令和 年 月 日
作成部隊等名	第9航空団施設隊		

1 総則

1.1 適用範囲

本仕様書は、航空自衛隊那覇基地における合同庁舎昇降機部品交換役務について適用する。

1.2 用語及び定義

本仕様書で用いる主な用語及び定義は、引用文書等による。

1.3 引用文書等

本仕様書に引用する次の文書は、入札書又は見積書の提出時における最新版とする。

a) 法令等

建築基準法（昭和25年法律第201号）

b) その他

営繕工事写真撮影要領（国土交通省大臣官房官庁営繕部整備課）

2 役務に関する要求

2.1 履行場所

航空自衛隊那覇基地（細部は、調達要領指定書による。）

2.2 履行期間

調達要領指定書による。

2.3 役務の内容

- a) 本仕様書、調達要領指定書及び法令等に基づき、航空自衛隊那覇基地合同庁舎における昇降機の部品交換を行う。
- b) 作業の実施に当たっては、次の事項を遵守すること。
 - 1) 本役務で使用する資器材は、契約相手方で準備すること。
 - 2) 作業範囲以外の部分を汚損しないよう、適切な養生を行うこと。
 - 3) 故障または事故、その他緊急を要する事態が発生した場合には、監督官の要請に速やかに対応し、原因究明及び適切な処置を行うこと。

件名	合同庁舎昇降機部品交換役務
----	---------------

- 4) 実施日は、監督官と協議し、決定すること。
- 5) 本仕様書に明記されていない事項であっても、管理上、必要と認められる作業は、本役務に含むこと。
- 6) 作業中に不具合を発見した場合は、直ちに監督官に報告し、適切な措置を講ずること。

3 品質保証

3.1 監督・検査

- a) 各建物への移動及び執務室等への出入りは、原則として監督官立会いのもと行うこと。
- b) 契約相手方は、業務責任者を定め監督官へ通知すること。
- c) 使用材料の搬入時は、監督官の材料検査を受けること。
- d) 完成検査は監督官の指示に従い、検査官の確認を受けること。

3.2 保証

本役務中に不具合が発生し、その原因が契約相手方の責によると認められた場合、契約相手方は無償で適切な処置を行うこと。ただし、責任の判断は、官側と協議のうえ決定すること。

4 その他の指示

4.1 提出書類

本役務に必要な次の書類は、監督官の指示する様式により指定した期日までに提出すること。

- a) 着手届
- b) 那覇基地への立入り（入門の手続き等）のために監督官の示す書類
- c) 業務責任者設定通知書及び主任技術者設定通知書
- d) 業務責任者及び主任技術者略歴
- e) 作業工程表
- f) 使用材料承認願
- g) 材料搬入報告書
- h) 発生材調書
- i) 役務完成通知及び完成検査願
- j) 役務状況写真
施工写真の撮り方は、**営繕工事写真撮影要領**（国土交通省大臣官房官庁営繕部整備課）を基準とする。
- k) その他監督官の指示する書類

4.2 秘密保全

- a) 本役務契約により知り得た自衛隊及び基地に関する情報は、他に漏洩及び転用してはならない。
- b) 基地内への立入り（入出門の手続き等）及び基地内での行動は、航空自衛隊那覇基地諸規則及び監督官の指示に従うこと。

件名	合同庁舎昇降機部品交換役務
----	---------------

- c) 携帯型情報通信・記録機器を持ち込む場合又は使用する場合は、監督官の指示に従い適切な保全処置を行うこと。
- d) 書類の作成を行うパソコン等は、情報流出の防止に万全を期するため、ファイル交換ソフトをインストールしていないものを使用すること。

4.3 安全管理

- a) 業務責任者は作業場所の整理整頓に心掛け、火災及び安全管理並びに盗難等の事故防止に万全を期すること。
- b) 基地内の既存施設の保護に十分注意を払い、故意又は過失により破損した場合は、契約相手方の負担において原状に復旧すること。

4.4 疑義

本仕様書に関し疑義が生じた場合は、その都度官側と協議すること。

調達要領指定書	発簡番号	
	調達要求番号	施設-34
	調達要求年月日	令和8年 5月/8日
	作成部課	第9航空団基地業務群施設隊
	作成年月日	令和8年 4月27日
品名	合同庁舎昇降機部品交換役務	
仕様書番号	那基LPS-X003132	

指定事項：

2.1 履行場所及び設置場所

図1及び図2のとおり。

2.2 履行期間

契約締結後～令和9年3月31日

2.3 役務の内容

a)

- 1) 対象の昇降機の型式等は、表1による。

表1-昇降機の型式等

名称	製造会社	型式	数量	停止数	定員
機械室レス 乗用エレベータ	日立	UAP-11-C-060	2基	6停止	11人

- 2) 使用する部品の型式等は、表2による。

表2-部品の型式等

名称	製造会社	型式	数量
インバータ用 トランジスタ	日立	PM150RSD060	2個
インバータ用 ダイオード	日立	DF100BA80	2本
インバータ用 コンデンサ	日立	622A104K630V	2組
インバータ用 プリント基板	日立	UA-GDC	2組
ゲートスイッチ	日立	KB-D (A 接点)	2組
ドア制御用 スイッチ	日立	KB-D (B 接点)	4本

ドア連動Vベルト	日立	BANDO V BELT A-120	2組
電源基盤 AVR	日立	基盤 : 189-A K-G00-440-A11 KPC-CG 94V-0 トランス : TCZ-1X876E95079	2個
インターフォン バッテリー	日立	20N5COAA-W 24 0V 500mAh	2個
停電着床 バッテリー	日立	10N1800C-S2 12 0V 1800mAh 2個組	2個

- 3) 本役務で交換する部品は、全て新品を使用すること。
- 4) 交換する部品に同性能の後継品番及び代替品番がある場合は、その使用を可とする。
- 5) 作業終了後、試運転を実施し、稼動状況を確認すること。
- 6) 試運転の結果、稼動不良その他部品交換箇所以外の不具合がある場合は、原因を探求し、監督官に報告すること。

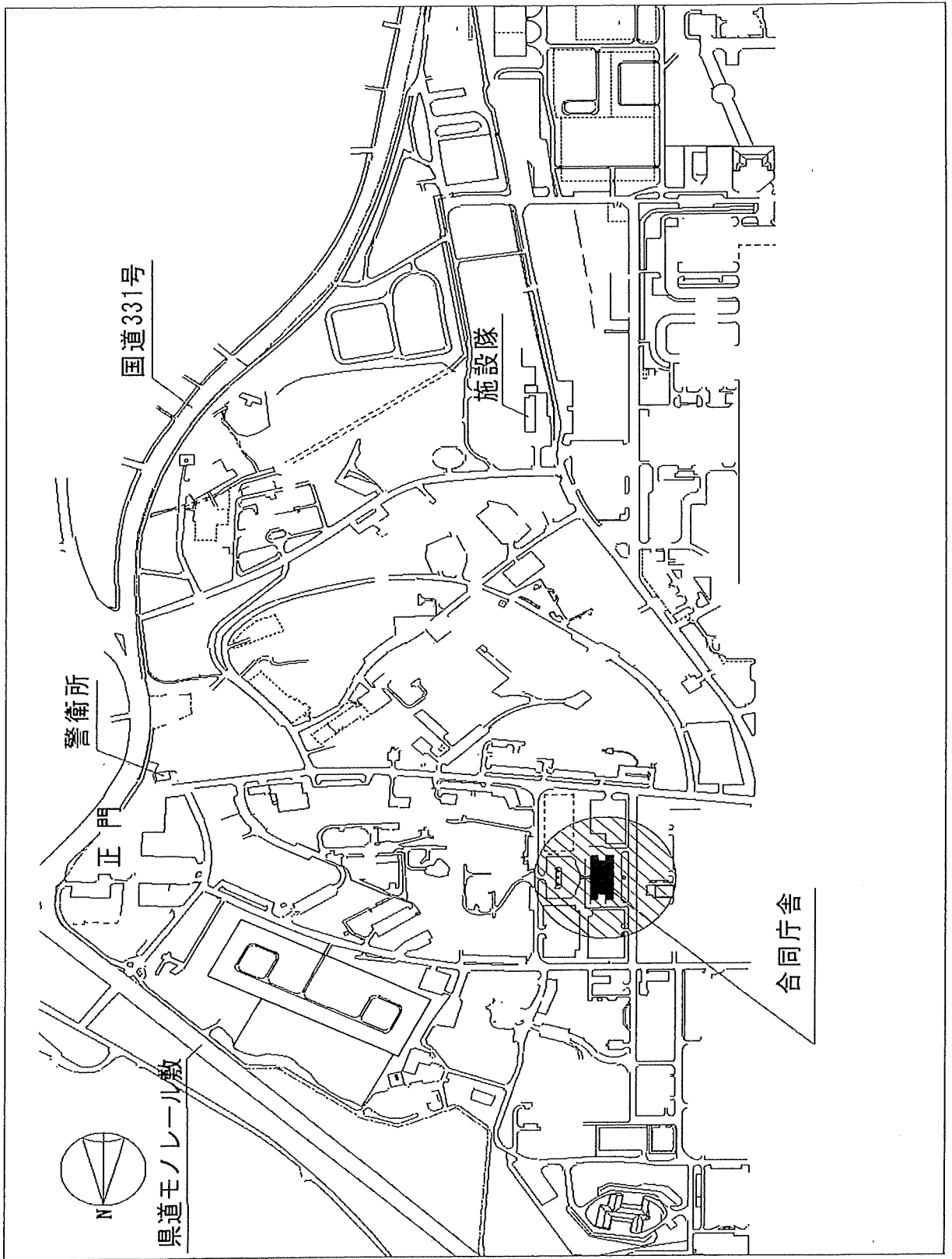
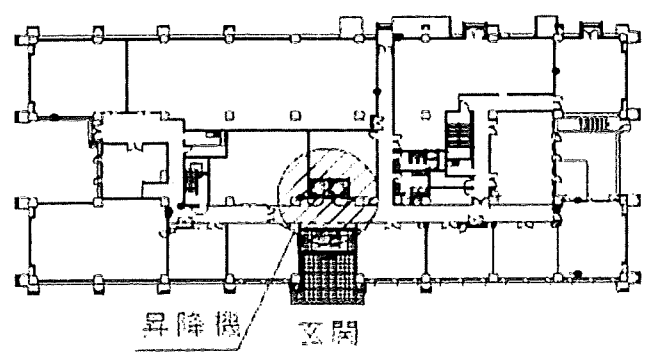


図-1 履行場所

合同庁舎



昇降機立面図 N/S
 (機種 日立製作所 UAP-11-C060)

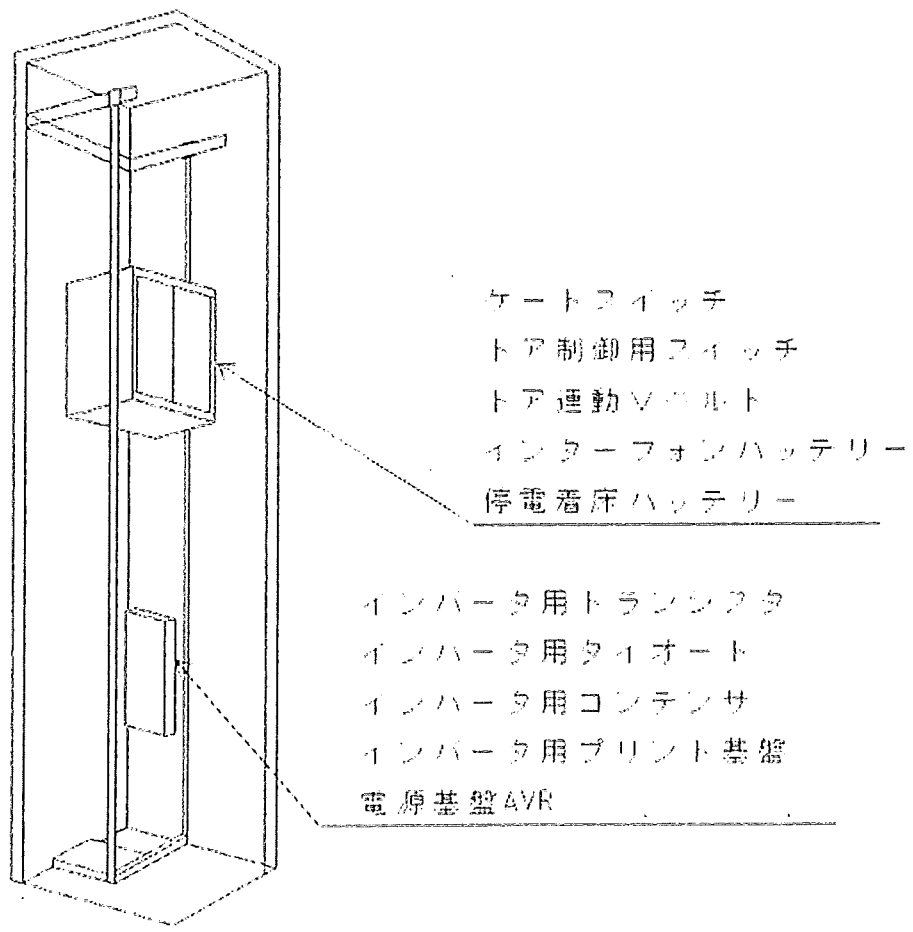


図-2 設置場所

航空自衛隊仕様書			
仕様書の種類	内容による分類	役務仕様書	
	性質による分類	個別仕様書	
物品番号		仕様書番号	
品名 又は 件名	小荷物専用昇降機部品交換 役務	那基LPS-X003211	
		承認	令和8年 5月14日
		作成	令和8年 4月22日
		改正	令和 年 月 日
			令和 年 月 日
作成部隊等名	第9航空団施設隊		

1 総則

1.1 適用範囲

本仕様書は、航空自衛隊那覇基地における小荷物専用昇降機部品交換役務について適用する。

1.2 用語及び定義

本仕様書で用いる主な用語及び定義は、引用文書等による。

1.3 引用文書等

本仕様書に引用する次の文書は、入札書又は見積書の提出時における最新版とする。

a) 法令等

建築基準法（昭和25年法律第201号）

クレーン等安全規則（昭和47年労働省令第34号）

b) その他

営繕工事写真撮影要領（国土交通省大臣官房官庁営繕部整備課）

2 役務に関する要求

2.1 履行場所

航空自衛隊那覇基地（細部は、調達要領指定書による。）

2.2 履行期間

調達要領指定書による。

2.3 役務の内容

a) 本仕様書、調達要領指定書及び法令等に基づき、航空自衛隊那覇基地における小荷物専用昇降機の部品交換を行う。

b) 作業の実施に当たっては、次の事項を遵守すること。

- 1) 本役務で使用する資器材は、契約相手方で準備すること。
- 2) 作業範囲以外の部分を汚損しないよう、適切な養生を行うこと。
- 3) 故障または事故、その他緊急を要する事態が発生した場合には、監督官の要請に速やかに対応し、原因究明及び適切な処置を行うこと。
- 4) 実施日は、監督官と協議し、決定すること。

件名	小荷物専用昇降機部品交換役務
----	----------------

- 5) 本仕様書に明記されていない事項であっても、管理上、必要と認められる作業は、本役務に含むこと。
- 6) 作業中に不具合を発見した場合は、直ちに監督官に報告し、適切な措置を講ずること。

3 品質保証

3.1 監督・検査

- a) 各建物への移動及び執務室等への出入りは、原則として監督官立会いのもと行うこと。
- b) 契約相手方は、業務責任者を定め監督官へ通知すること。
- c) 使用材料の搬入時は、監督官の材料検査を受けること。
- d) 完成検査は監督官の指示に従い、検査官の確認を受けること。

3.2 保証

本役務中に不具合が発生し、その原因が契約相手方の責によると認められた場合、契約相手方は無償で適切な処置を行うこと。ただし、責任の判断は、官側と協議のうえ決定すること。

4 その他の指示

4.1 提出書類

本役務に必要な次の書類は、監督官の指示する様式により指定した期日までに提出すること。

- a) 着手届
- b) 那覇基地への立入り（入門の手続き等）のために監督官の示す書類
- c) 業務責任者設定通知書及び主任技術者設定通知書
- d) 業務責任者及び主任技術者略歴
- e) 作業工程表
- f) 使用材料承認願
- g) 材料搬入報告書
- h) 発生材調書
- i) 役務完成通知及び完成検査願
- j) 役務状況写真

施工写真の撮り方は、**営繕工事写真撮影要領**（国土交通省大臣官房官庁営繕部整備課）を基準とする。

- k) その他監督官の指示する書類

4.2 秘密保全

- a) 本役務契約により知り得た自衛隊及び基地に関する情報は、他に漏洩及び転用してはならない。
- b) 基地内への立入り（入出門の手続き等）及び基地内での行動は、航空自衛隊那覇基地諸規則及び監督官の指示に従うこと。

件名	小荷物専用昇降機部品交換役務
----	----------------

- c) 携帯型情報通信・記録機器を持ち込む場合又は使用する場合は、監督官の指示に従い適切な保全処置を行うこと。
- d) 書類の作成を行うパソコン等は、情報流出の防止に万全を期するため、ファイル交換ソフトをインストールしていないものを使用すること。

4.3 安全管理

- a) 業務責任者は作業場所の整理整頓に心掛け、火災及び安全管理並びに盗難等の事故防止に万全を期すること。
- b) 基地内の既存施設の保護に十分注意を払い、故意又は過失により破損した場合は、契約相手方の負担において原状に復旧すること。

4.4 疑義

本仕様書に関し疑義が生じた場合は、その都度官側と協議すること。

調達要領指定書	発簡番号	
	調達要求番号	施設-35
	調達要求年月日	令和8年5月18日
	作成部課	第9航空団施設隊
	作成年月日	令和8年4月22日
品名	小荷物専用昇降機部品交換役務	
仕様書番号	那基LPS-X003211	

指定事項：

2.1 履行場所及び設置場所

図1及び図2のとおり。

2.2 履行期間

契約締結後～令和9年3月31日

2.3 役務内容

a)

1) 対象の小荷物専用昇降機の型式等は、表1による。

表1－小荷物専用昇降機の型式等

製造会社	型式	数量	停止数
クマリフト (株)	MH08-500- 2B22-9S-2BS-4	1基	4停止

2) 使用する部品の型式等は、表2による。

表2－部品の型式等

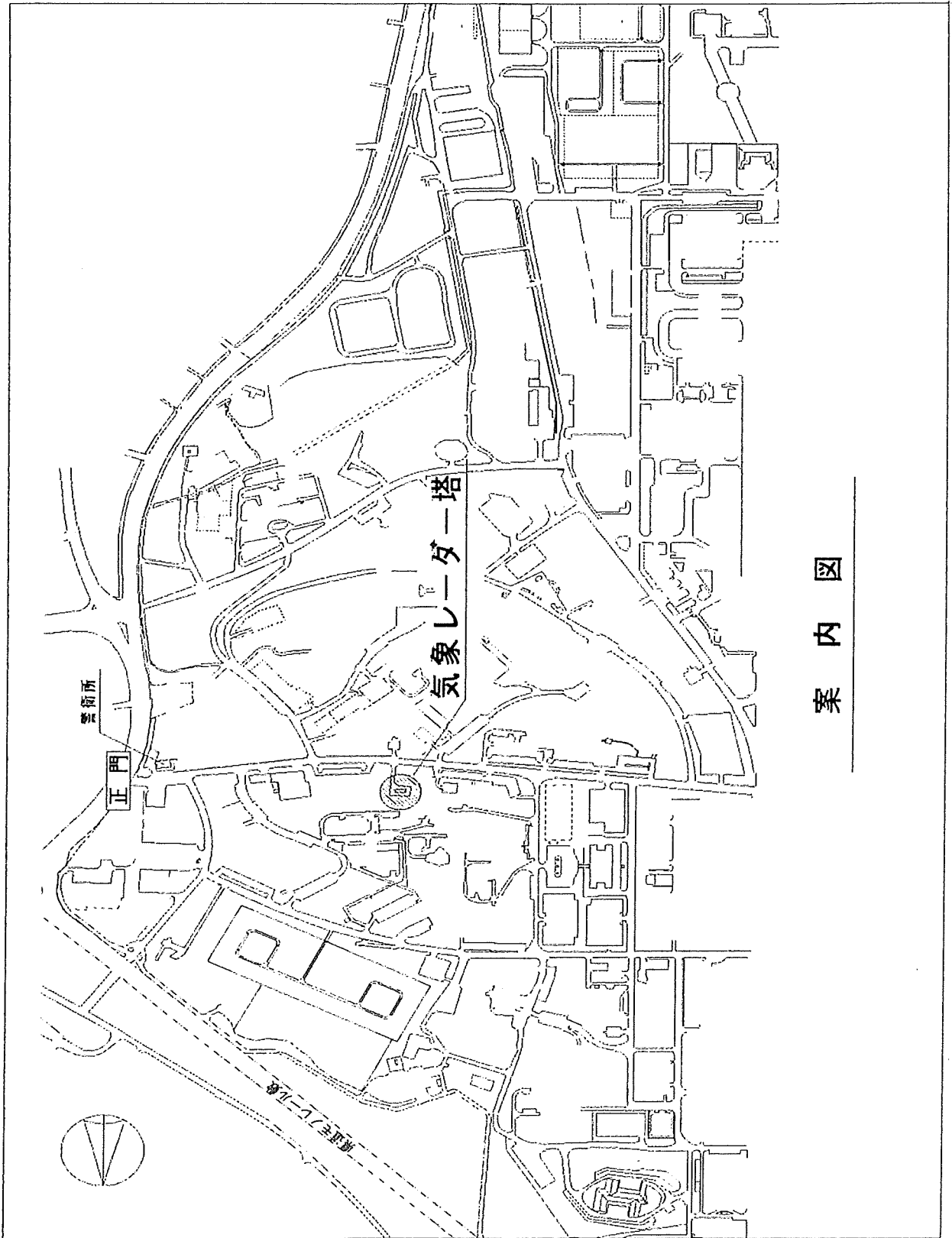
名称	製造会社	型式	数量
インバーター (2.2kw)	TOSHIBA	VF-S11	1個
主制御基板	クマリフト (株)	KDW0801	1個

3) 本役務で交換する部品は、全て新品を使用すること。

4) 交換する部品に同性能の後継品番及び代替品番がある場合は、その使用を可とする。

5) 作業終了後、試運転を実施し、稼動状況を確認すること。

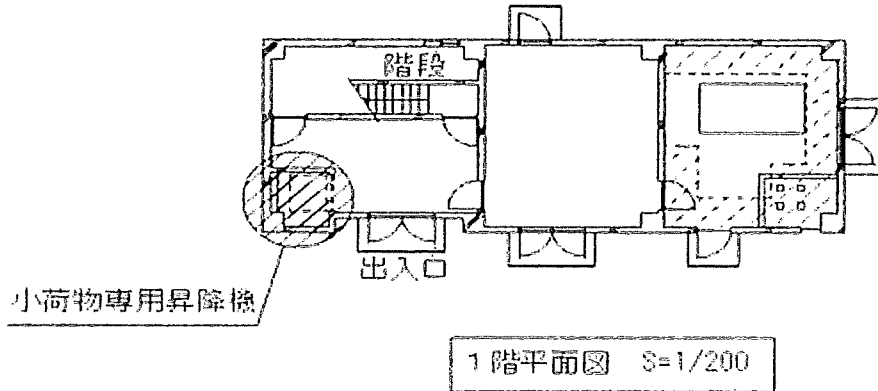
6) 試運転の結果、稼動不良その他部品交換箇所以外の不具合がある場合は、原因を探求し、監督官に報告すること。



案内図

図1—履行場所

気象レーダー塔



小荷物専用昇降機 N/S
(機種 クマリフト製 MH08-500-2B22-9S-2BS-4 5階建 4(停止))

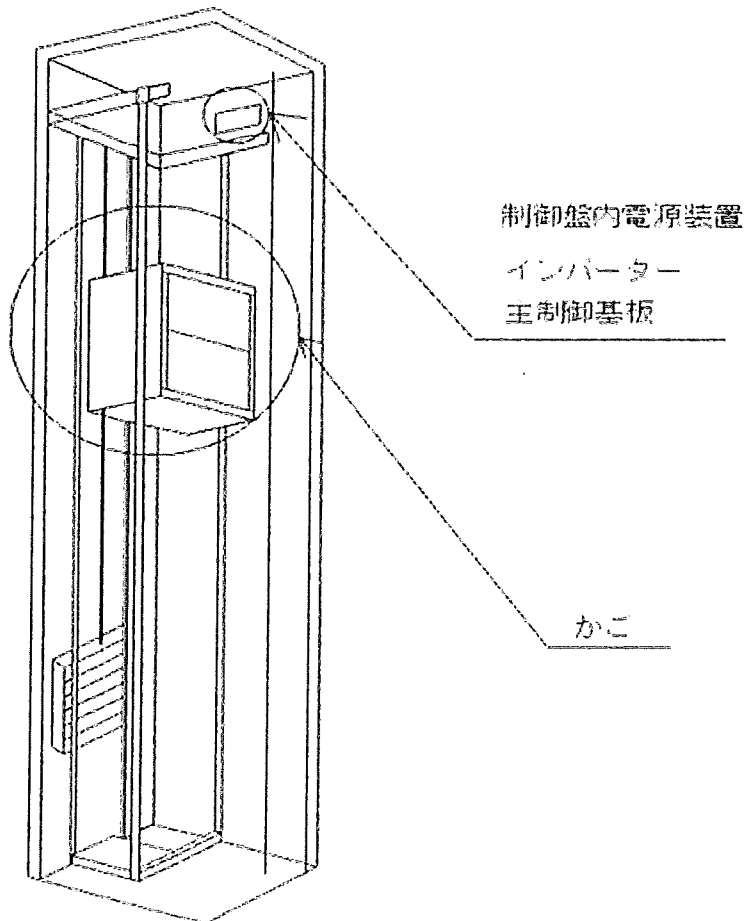


図2-設置場所