

契約担当官
航空自衛隊第9航空団

下記により入札を実施するので「入札及び契約心得」を熟知のうえ参加されたい。

記

1. 契約方式 一般競争契約
2. 入札事項
 - (1) 品名 (件名) 那覇基地 (火薬庫及び燃料タンク地区) の草刈作業以下3件
 - (2) 履行期間 契約締結日～令和9年3月31日
 - (3) 履行場所 航空自衛隊那覇基地
3. 入札場所 航空自衛隊那覇基地会計隊入札室
4. 入札日時 令和8年5月11日 10時30分
5. 参加資格
 - (1) 予算決算及び会計令第70条及び71条の該当者については参加できない。
 - (2) 防衛装備庁長官又は航空幕僚長から「装備品等及び役務の調達に係る指名停止の要領」に基づく指名停止の措置を受けている期間中の者でないこと。
 - (3) 前号により現に指名停止を受けている者と資本関係又は人的関係のある者であって、当該者と同種の物品の売買又は製造若しくは役務請負について防衛省と契約を行おうとする者でないこと。
 - (4) 原則、現に指名停止を受けている者の下請負については認めないものとする。ただし、真にやむを得ない事由を防衛装備庁長官が認めた場合はこの限りではない。
 - (5) 令和7・8・9年度防衛省競争参加資格 (全省庁統一資格) 「役務の提供等」のA, B, C及びDに格付けされた九州・沖縄地域の競争参加資格を有する者であること。
6. 保証金 入札保証金：免除 契約保証金：免除
7. 入札方法 落札決定に当たっては、入札書に記載された金額に当該金額の10パーセントに相当する額を加算した金額をもって落札価格とするので、入札者は、消費税及び地方消費税に係る課税事業者であるか免税事業者であるかを問わず、見積もった金額の110分の100に相当する金額を入札書に記載すること。
また、本件の入札は、郵便入札を可とするが、その場合は 5月8日17時00分までに航空自衛隊那覇基地会計隊契約班に必着とする。
8. 入札の無効 入札参加資格のない者による入札及び入札に関する条件に反した入札は無効とする。
9. 契約書等の作成 有
10. 契約条件 航空自衛隊標準契約条項及び適用契約条項を参照のこと。
11. 契約条項提示場所 航空自衛隊那覇基地会計隊事務室
12. 契約方法 単価契約
13. 落札決定方式 予定総額決定
14. その他
 - (1) 入札説明会 無
 - (2) 入札参加希望者は、航空自衛隊那覇基地会計隊契約班まで連絡するとともに、資格決定通知書のコピーを入札開始前までに提出すること。
 - (3) 入札保証金の納付を免除してあるが、落札者が契約を結ばないときは、入札保証金相当額を徴収する。
 - (4) 消費税及び地方消費税 (消費税及び地方消費税相当分を含む) は、請求金額が確定した段階で当該金額の10%に相当する額とする。なお、円未満の端数があるときは、端数金額を切り捨てる。

本書記載事項の詳細については航空自衛隊那覇基地会計隊契約班 上原 まで。

電話番号 098-857-1228・1229 FAX1221

航空自衛隊仕様書			
仕様書の種類	内容による分類	役務仕様書	
	性質による分類	個別仕様書	
物品番号		仕様書番号	
品名 又は 件名	那覇基地（火薬庫及び燃料地区）の草刈作業	那基LPS-X003199	
		承認	令和8年1月30日
		作成	令和8年1月26日
		改正	
		作成部隊等名	第9航空団基地業務群

1 総則

1.1 適用範囲

この仕様書は、航空自衛隊那覇基地（火薬庫及び燃料地区）の草刈作業について規定する。

1.2 引用文書等

この仕様書に引用する文書は、この仕様書に定める範囲内において、この仕様書の一部をなすものであり、入札書又は見積書提出時における最新版とする。

a) 法令等

廃棄物の処理及び清掃に関する法律（昭和45年法律第137号）

2 役務に関する要求

2.1 履行場所

調達要領指定書のとおり。

2.2 履行期間

調達要領指定書のとおり。

2.3 実施要領

実施回数及び実施時期については、表1を基準とし、各回の実施前までに、監督官に作業計画表（任意様式）を提出するものとし、作業実施時期の詳細については事前に監督官と調整する。

表1－実施基準表

総回数	回数	1回目	2回目	3回目	4回目	5回目	6回目	7回目
7回	時期	契約締結後速やかに	6月	7月	9月	10月	11月～12月	2月～3月

2.4 作業時間

作業開始は午前8時15分以降とし、午後17時までには終了する。

2.5 作業日

作業日については、土日及び祝日を除くものとする。なお、台風等の悪天候や官側の都合による変更はこの限りではない。

2.6 役務の内容

役務の内容は、次による。

- a) 役務に必要な器材等は、契約相手方が全て準備する。
- b) 草刈機材は、肩掛け式、ハンドガイド式、チェーンソー及びヘッジトリマーによるものを基準とし、その他の器材を使用する時は官側と協議する。
- c) 標準草刈り高を3 cm ± 2 cmとし、全体の高さを均一にする。また、縁石や歩道等にはみ出している草は除去すること。
- d) 直径5 cm以下の樹木は伐採するものとし、燃料タンク内の側溝、ドラムヤード及び13番火薬庫側溝に関しては、刈草及び集草を実施すること。
- e) 11番火薬庫側溝の抽水植物であるガマ及びヨシ等は、地面-1 mの高さで刈草及び集草を実施すること。
- f) 履行場所において、蜂や害虫等を発見した際は、契約相手方において処分を実施すること。
- g) 刈草は、集草後、航空自衛隊那覇基地内の刈草運搬先（調達要領指定書のとおり。）に運搬するものとし、刈草が河川へ落下した際は、確実に回収、集草を実施すること。
- h) 作業場所及び刈草運搬先への立入りは、官側立会のもと行う。
- i) 刈草及び約相手方が準備した器材等の後片付けは、確実に実施すること。

3 監督・検査

3.1 監督

監督官は、役務実施時に本仕様書の要求事項に合致しているかを適時確認する。

3.2 検査

検査は、本仕様書及び航空自衛隊調達規則に基づき実施する。

4 提出書類

契約相手方は、役務実施前に官側に作業計画表（任意様式）を提出する。

5 その他

5.1 保全管理

契約相手方は、契約期間中に知り得た情報を第三者に漏らし、又は利用してはならない。

5.2 安全管理

安全管理については、次による。

- a) 安全管理は、契約相手方が関連法規に従い必要な措置を行うものとし、官側は本仕様書による役務上の事故に関しては、一切責任を負わない。
- b) 履行場所での喫煙及び発火物（ライター等）の持ち込みを禁止する。
- c) 作業中の飛び石等の被害が生じないように防護ネットを用いる等の安全対策を講じること。

5.3 賠償責任

契約相手方の故意又は過失により、国の物品、施設及び隊員個人等の物品（車両等）に損害を与えた場合は、契約相手方の責任により現状の回復又はその損害を賠償すること。

5.4 作業計画・実施

作業の実施にあたっては、部隊の運用に支障をきたさぬよう官側と十分調整を行うこと。

5.5 入門及び立入申請手続き

基地内に入門する全ての者は、その都度、正門警衛所において官側の定める所定の手続きとるものとし、火薬庫地区に関しては、別途、監督官を通じ事前に立入申請を行うこと。

5.6 疑義

本仕様書について、疑義がある場合、又は仕様書に明記されていないことが生じた場合は、官側と協議する。

調達要領指定書	発 簡 番 号	
	調 達 要 求 番 号	
	調 達 要 求 年 月 日	令和 年 月 日
	作 成 部 課	第9航空団基地業務群本部
	作 成 年 月 日	令和 8年1月24日
品 名	那覇基地（火薬庫及び燃料地区）の草刈作業	
仕様書番号	那基LPS-X003199	

指定事項

2 役務に関する要求

2.1 履行場所

那覇基地内火薬庫及び燃料地区（図1～10のとおり）


2.2 履行期間

契約締結日～令和9年3月31日

2.6 役務の内容

g) 刈草運搬先は那覇基地内の官側が指定した場所とする。の（図11のとおり。）

履行場所細部		平地	斜面	斜面最大勾配	備考
火薬庫地区	第7番火薬庫	3,528	3,781	35度	図2のとおり。
	第8番火薬庫	4,596	4,939	35度	図3のとおり。
	第9番火薬庫	3,770	4,939	35度	図4のとおり。
	第11番火薬庫	7,956	4,171	35度	図5のとおり。
	第12番火薬庫	5,313	2,758	35度	図6のとおり。
	第13番火薬庫	2,955	4,770	35度	図7のとおり。
燃料地区	ドラムヤード周辺	8,593	0	0度	図8のとおり。
	80番タンク周辺	6,268	3,952	30度	図9のとおり。
	81番タンク周辺	5,965	3,952	30度	図10のとおり。
発注1回当たり数量小計		48,944	33,262		
発注回数(基準)		7	7		
発注予定総数量合計		342,608	232,834		

図等	内容
	草刈作業範囲

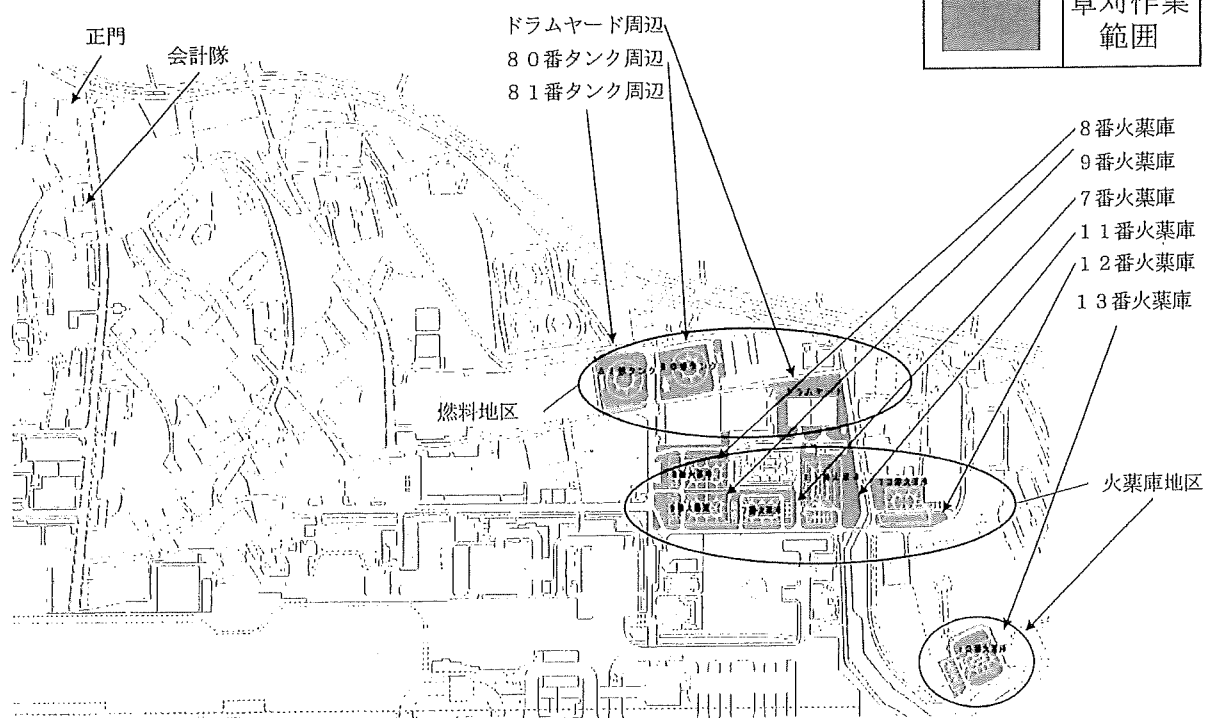

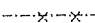



図1-履行場所全体図(那覇基地(火薬庫及び燃料地区))

図等	内容	細部			
		平地	斜面	合計	斜面最大勾配
	草刈作業 範囲 (m ²)	3,528	3,781	7,309	35度
	フェンス	平均高さ1.8m、車両進入口有 フェンス周辺の草についても履行範囲			
	構造物	構造物 (道路、通行帯、駐車場含む。) への飛石に注意すること。			

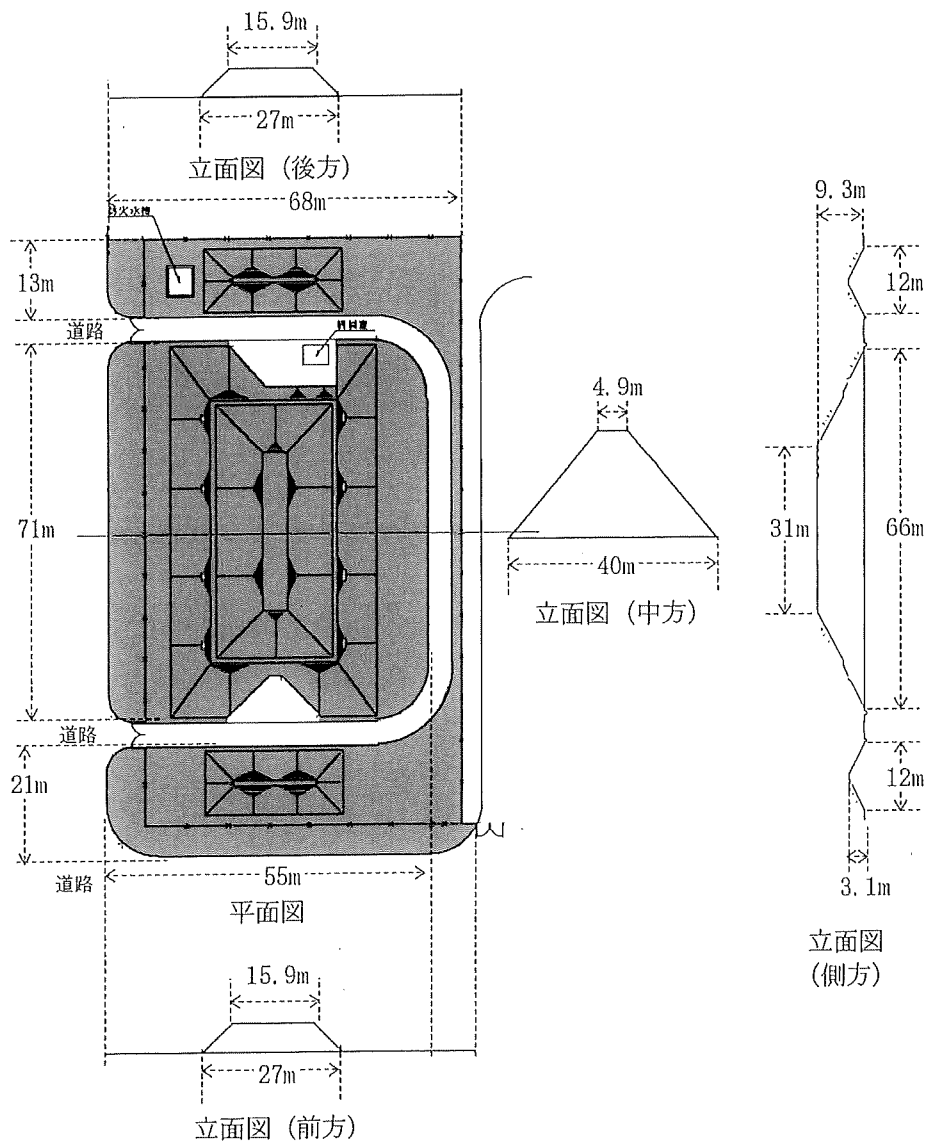

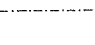



図2 履行場所細部 (第7番火薬庫)

図等	内容	細部			
		平地	斜面	合計	斜面最大勾配
	草刈作業 範囲(m ²)	4,596	4,939	9,535	35度
	フェンス	平均高さ1.8m、車両進入口有 フェンス周辺の草についても履行範囲			
	構造物	構造物(道路、通行帯、駐車場含む。)への飛石に注意すること。			

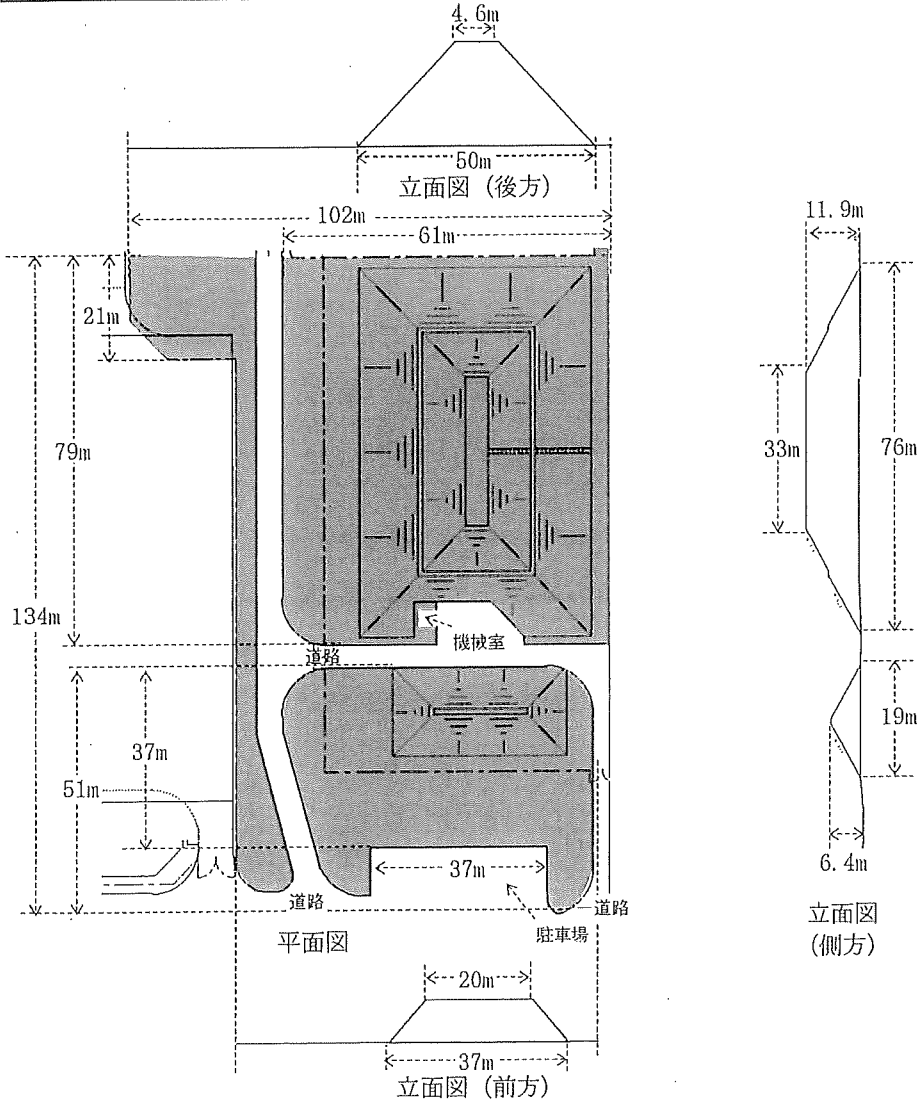





図3 履行場所細部 (第8番火薬庫)

図等	内容	細部			
		平地	斜面	合計	斜面最大勾配
	草刈作業 範囲(m ²)	3,770	4,939	8,709	35度
	フェンス	平均高さ1.8m、車両進入口有 フェンス周辺の草についても履行範囲			
	構造物	構造物(道路、通行帯、駐車場含む。)への飛石に注意すること。			

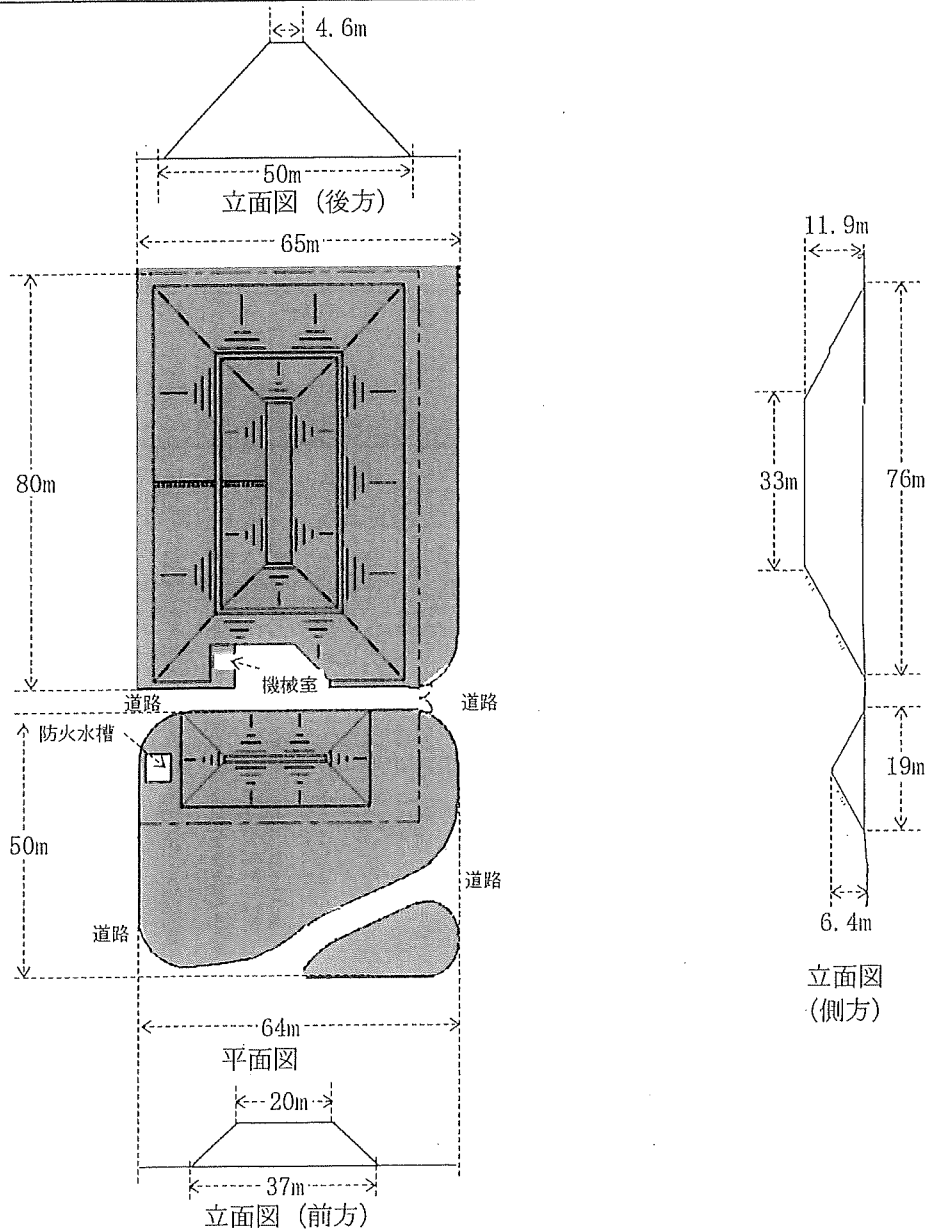

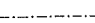



図4-履行場所細部(第9番火薬庫)

図等	内容	細部			
		平地	斜面	合計	斜面最大勾配
	草刈作業 範囲 (m ²)	7,956	4,171	12,127	35度
	フェンス	平均高さ1.8m、車両進入口有 フェンス周辺の草についても履行範囲			
	構造物	構造物 (道路、通行帯、駐車場含む。) への飛石に注意すること。			

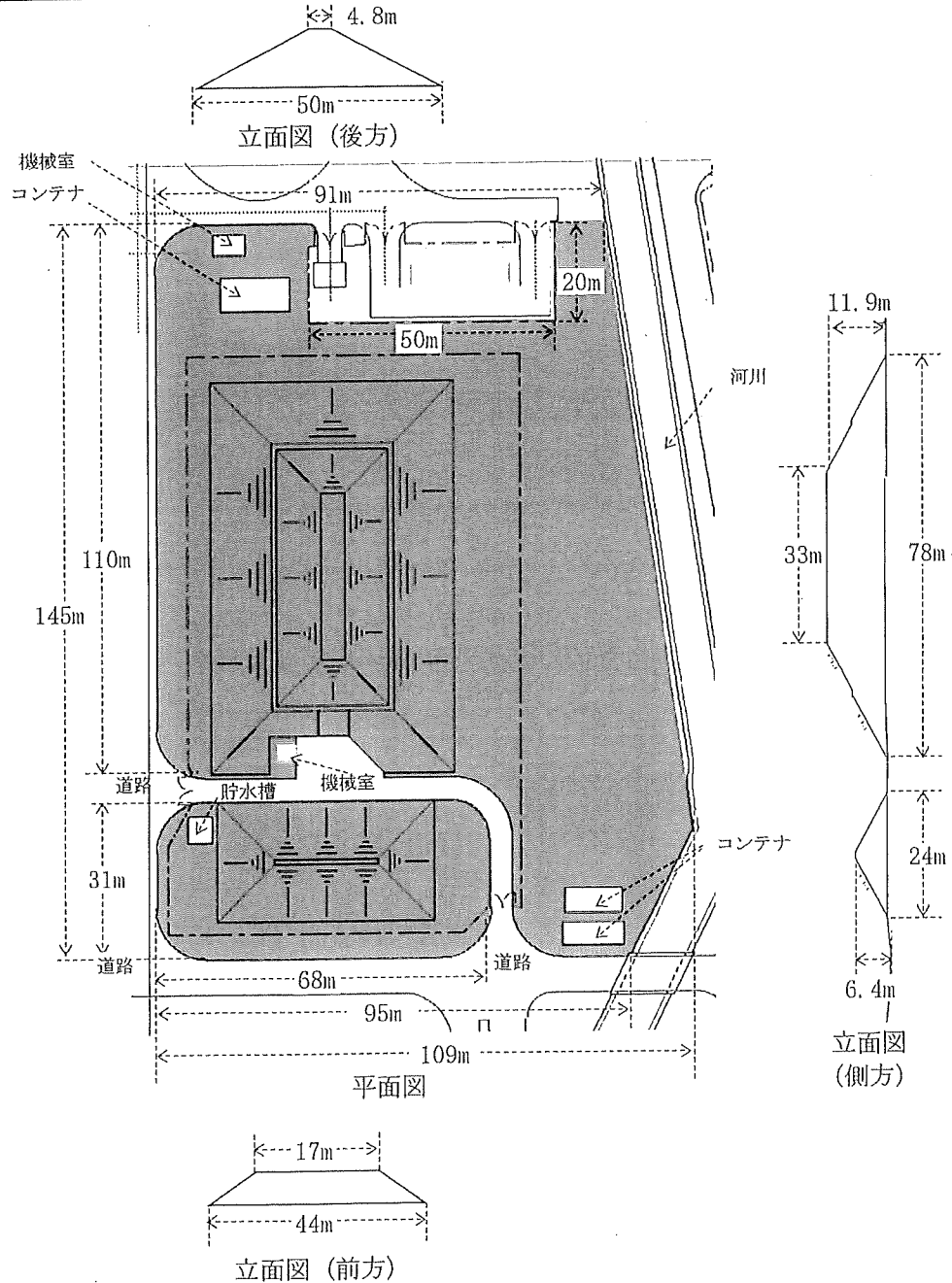

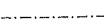



図5-履行場所細部 (第11番火薬庫)

図等	内容	細部			
		平地	斜面	合計	斜面最大勾配
	草刈作業 範囲(m ²)	5,313	2,758	8,071	35度
	フェンス	平均高さ1.8m、車両進入口有 フェンス周辺の草についても履行範囲			
	構造物	構造物（道路、通行帯、駐車場含む。）への飛石に注意すること。			

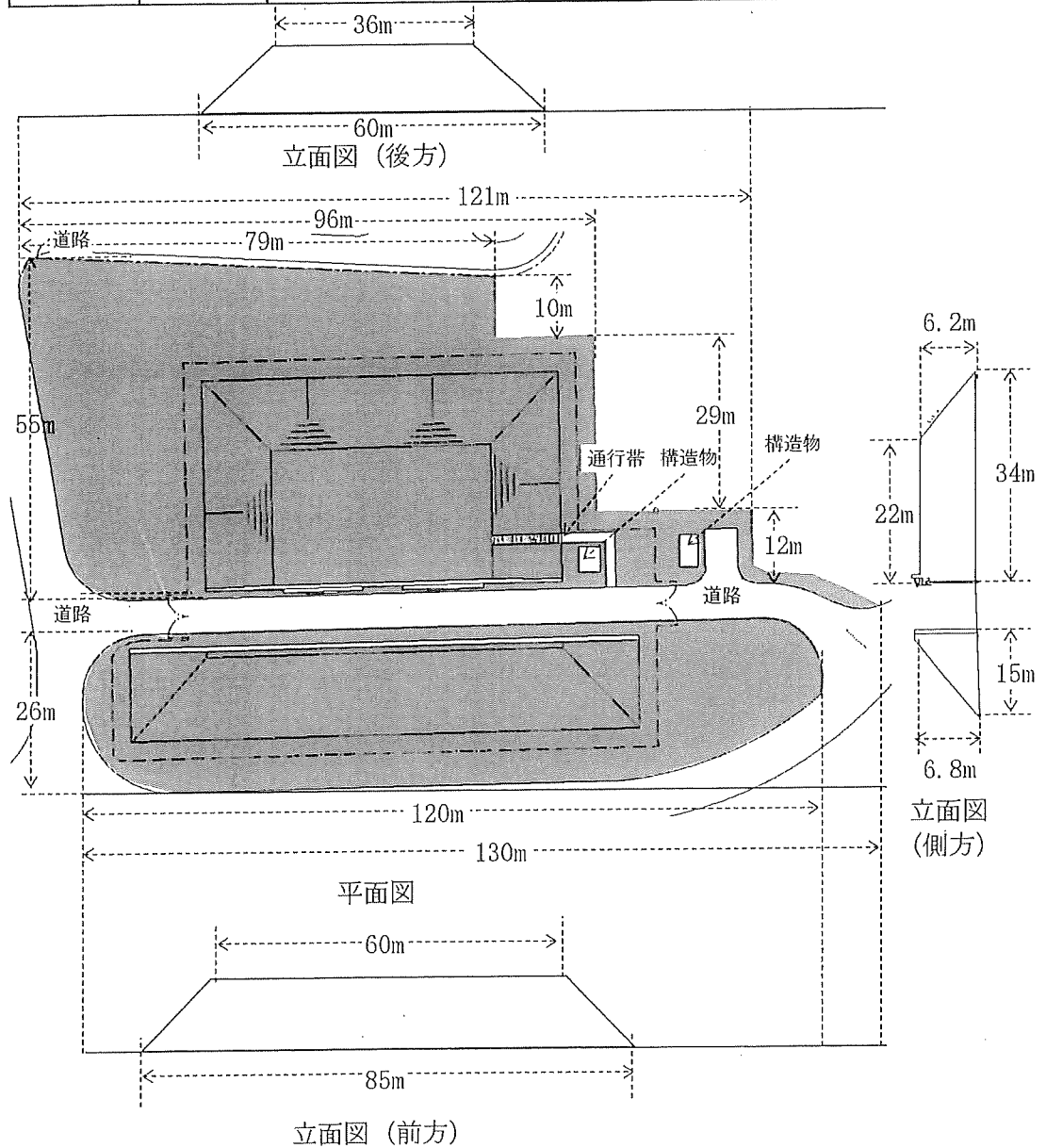

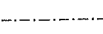
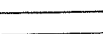


図6-履行場所(第12番火薬庫)

図等	内容	細部			
		平地	斜面	合計	斜面最大勾配
	草刈作業 範囲 (㎡)	2,955	4,770	7,725	35度
	フェンス	平均高さ1.8m、車両進入口有 フェンス周辺の草についても履行範囲			
	構造物	構造物 (道路、通行帯、駐車場合む。) への飛石に注意すること。			

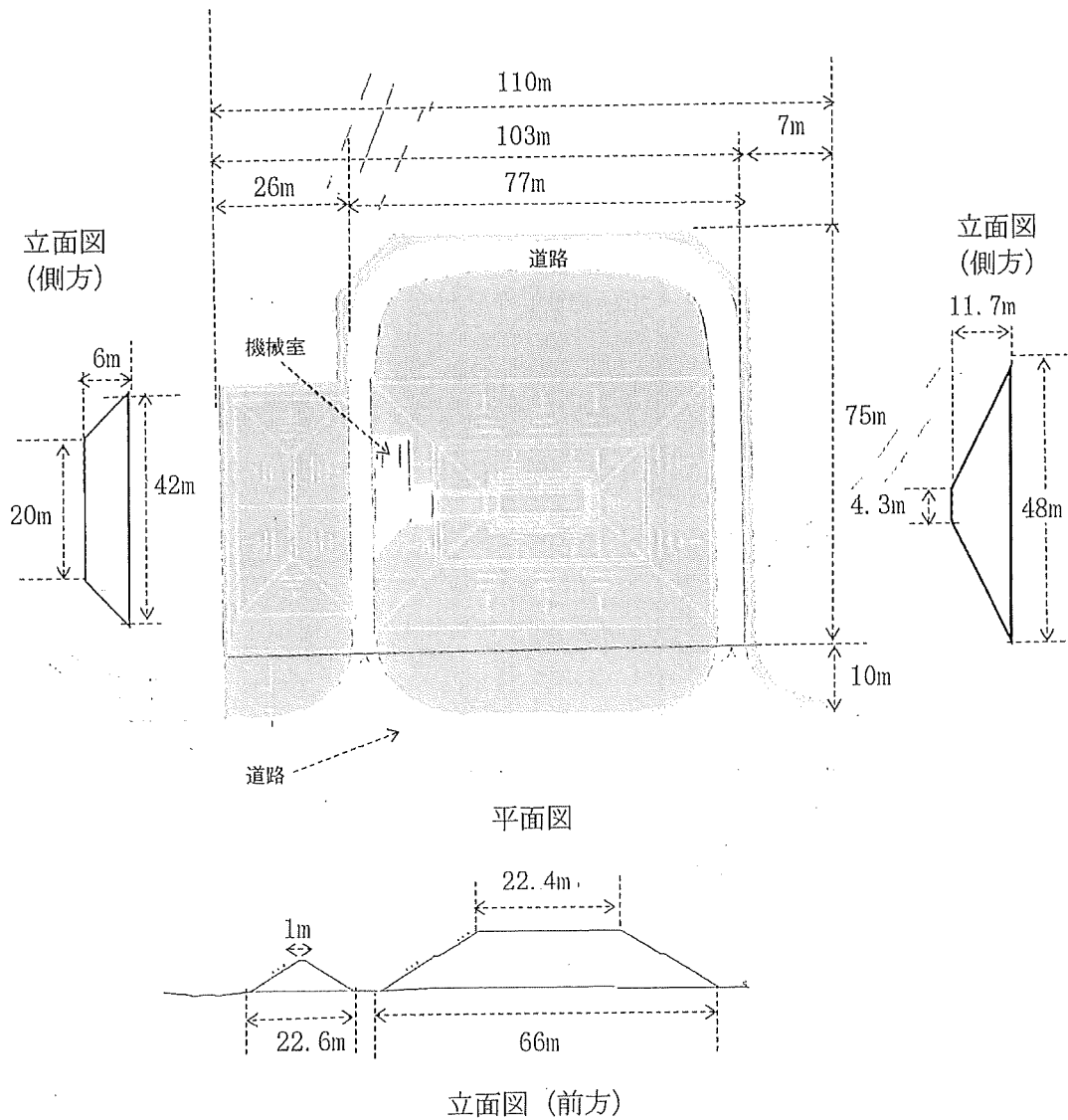


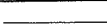


図7-履行場所 (第13番火薬庫)

図等	内容	細部			
		平地	斜面	合計	斜面最大勾配
	草刈作業 範囲(m ²)	8,593	0	8,593	0度
	フェンス	平均高さ1.8m、車両進入口有 フェンス周辺の草についても履行範囲			
	構造物	構造物(道路、通行帯、駐車場含む。)への飛石に注意すること。			

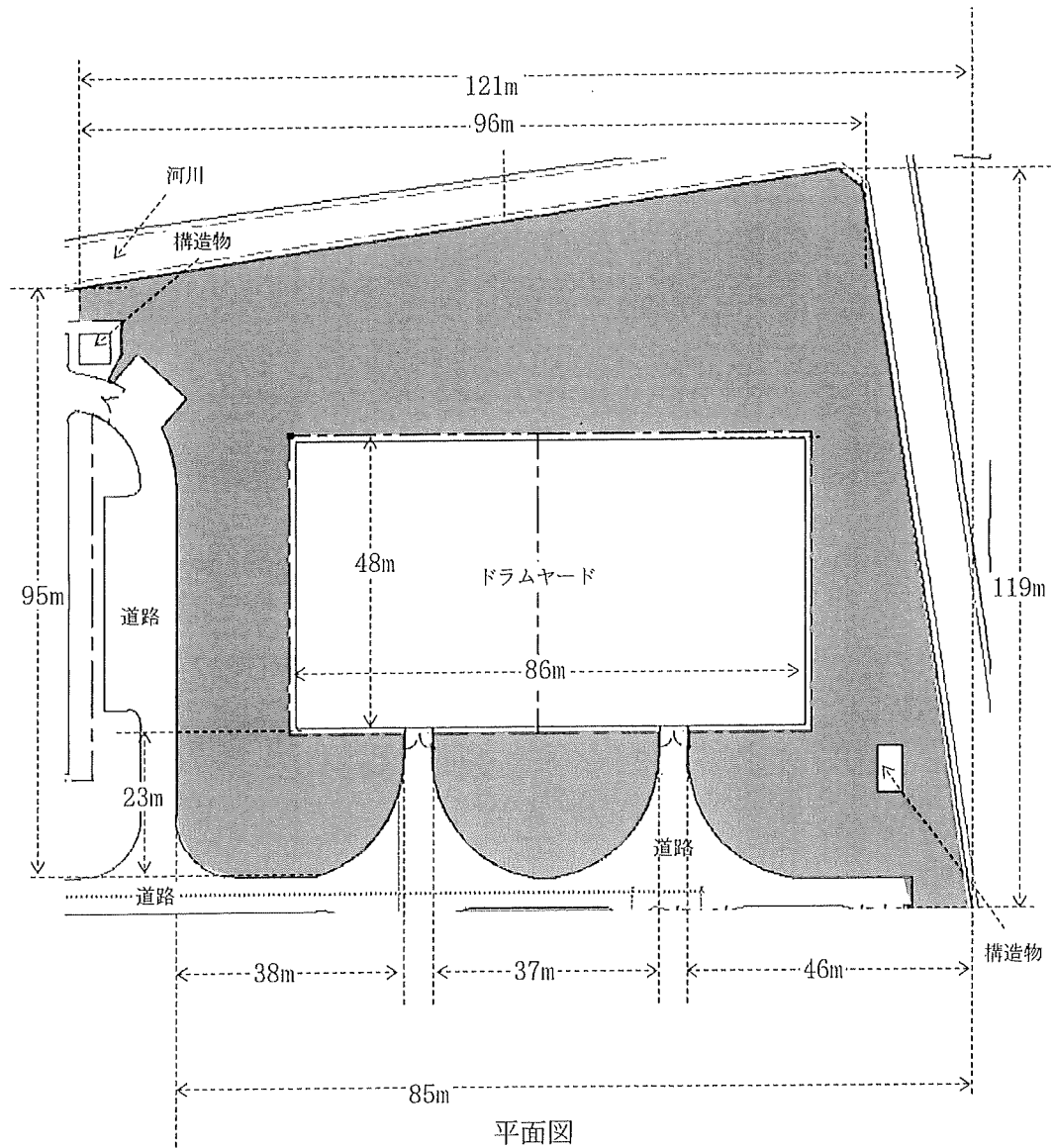


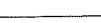


図8-履行場所(ドラムヤード周辺)

図等	内容	細部			
		平地	斜面	合計	斜面最大勾配
	草刈作業 範囲 (m ²)	6,268	3,952	10,220	30度
	フェンス	平均高さ1.8m、車両進入口有 フェンス周辺の草についても履行範囲			
	構造物	構造物 (防油堤、道路、駐車場合む。) への飛石に注意すること。			

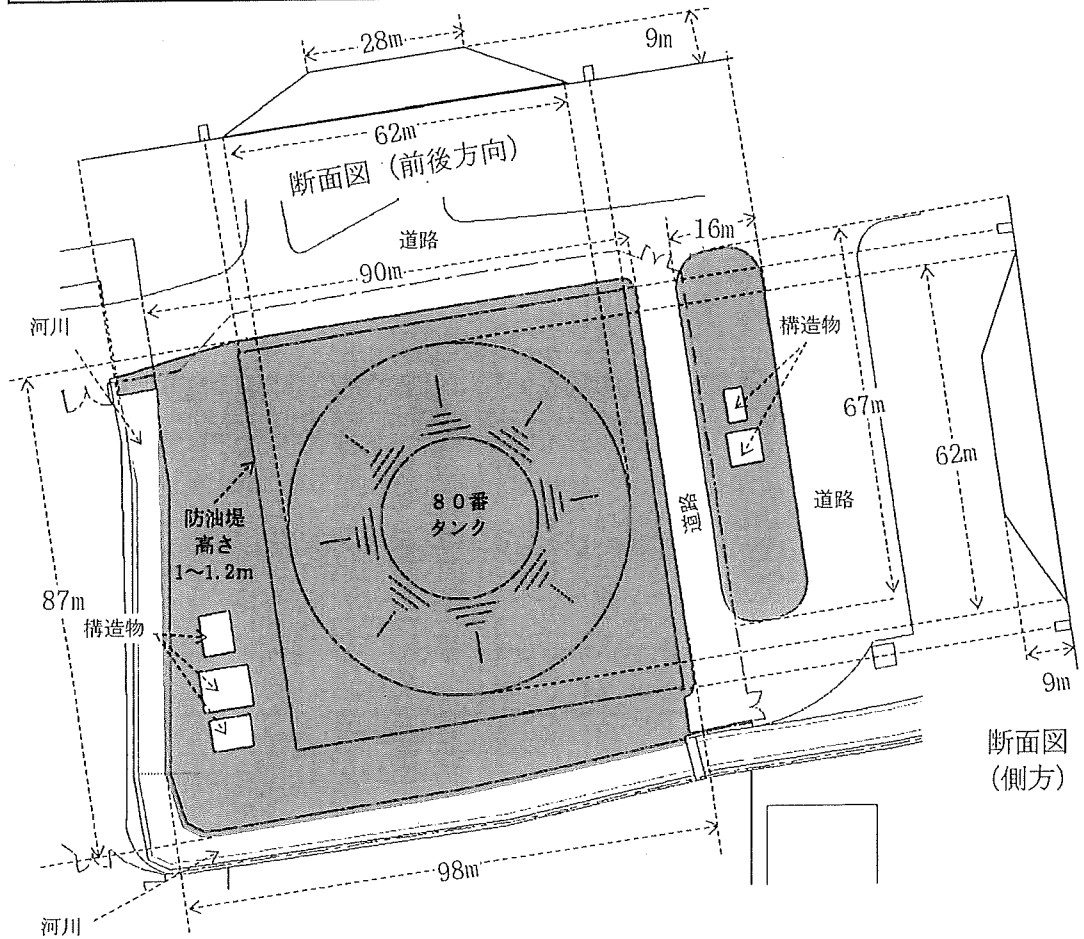

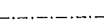



図9－履行場所（80番タンク周辺）

図等	内容	細部			
		平地	斜面	合計	斜面最大勾配
	草刈作業 範囲(m ²)	5,965	3,952	9,917	30度
	フェンス	平均高さ1.8m、車両進入口有 フェンス周辺の草についても履行範囲			
	構造物	構造物(防油堤、道路、駐車場含む。)への飛石に注意すること。			

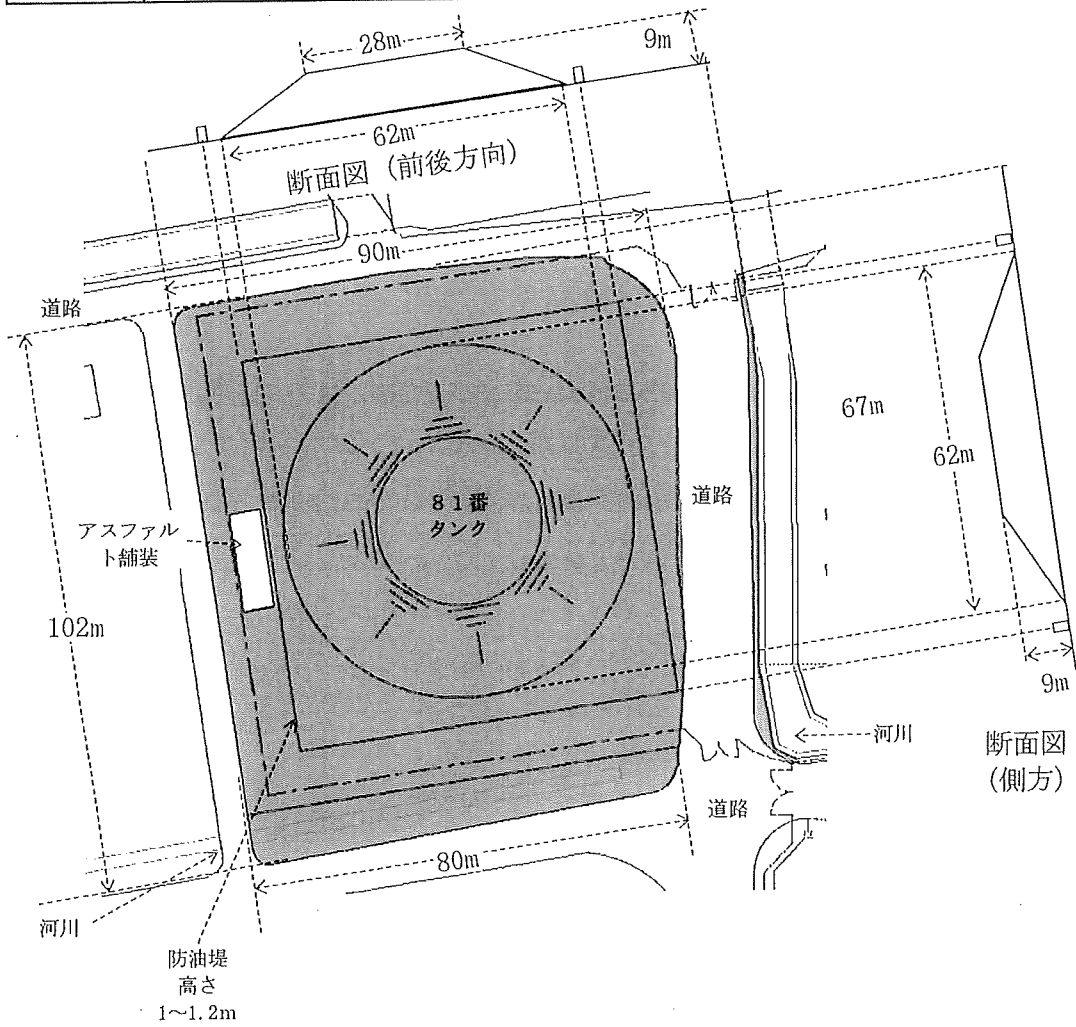


図10-履行場所(81番タンク周辺)



图 1 1 - 刈草運搬先

入 札 書

契約担当官
航空自衛隊第9航空団
会計隊長 木部 政治 殿

品名・(件名)	規 格	単位	予定数量	単 価	金 額	備 考
那覇基地(火薬庫及び燃料タンク地区)の草刈作業	仕様書のとおり(平地)	m ²	342,608			
那覇基地(火薬庫及び燃料タンク地区)の草刈作業	仕様書のとおり(斜面)	m ²	232,834			
那覇基地(火薬庫及び燃料タンク地区)の草刈作業	仕様書のとおり(集草及び運搬)	m ²	575,442			
	-以下余白-					

総 額 ¥ 単価契約 ()

履 行 期 間 契約締結日～令和9年3月31日

履 行 場 所 航空自衛隊那覇基地

そ の 他 (税抜)

上記入札条件及び入札及び契約心得、契約条項承諾の上入札しました。

令和8年5月11日

住 所

会 社 名

代表者職位氏名 印

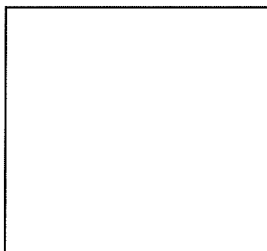
委任状

私は、
を代理人と定め、下記件名の入札に関する一切の権限を
委任します。

記

1. 件名 : 那覇基地（火薬庫及び燃料タンク地区）の草刈作業以下3件

2. 代理人使用印鑑 :



令和8年5月11日

住所

委任者 社名

氏名

印

契約担当官

航空自衛隊第9航空団

会計隊長 木部 政治 殿