

知念

入札公告(管)

次のとおり一般競争入札に付します。

令和8年6月15日

契約担当官代理
航空自衛隊第9航空団
契約班長 岩坪 拓人

1 工事概要

- (1) 工事名 #30隊庁舎温水ボイラー更新工事
- (2) 工事場所 航空自衛隊知念分屯基地
- (3) 工期 契約締結日～令和9年3月31日
- (4) 本工事は、工事費内訳明細書の提出を義務付ける工事である。

2 競争参加資格

- (1) 予算決算及び会計令(昭和22年勅令第165号。以下「予決令」という。)第70条及び第71条の規定に該当しない者であること。
- (2) 防衛省における一般競争(指名競争)参加資格(以下「防衛省競争参加資格」という。)のうち、「管」で級別の格付を受けていること。
(会社更生法(平成14年法律第154号)に基づき更生手続開始の申立てがなされている者又は民事再生法(平成11年法律第225号)に基づき再生手続開始の申立てがなされている者については、手続開始の決定後、再度級別の格付を受けていること。)
- (3) 会社更生法に基づき更生手続開始の申立てがなされている者又は民事再生法に基づき再生手続開始の申立てがなされている者((2)の再度級別の格付を受けた者を除く。)でないこと。
- (4) 防衛省競争参加資格の「管」に係る等級(防衛省競争参加資格の資格審査結果通知書(以下「資格審査結果通知書」という。)の記載の等級)が「管」C級以上であること。
- (5) 一般競争参加資格確認申請書(以下「申請書」という。)、申請書記載の競争参加資格確認資料(以下「資料」という。)及び資格審査結果通知書の提出期限の日から開札の時点までの期間に、防衛省のいずれかの地方防衛局長又は地方防衛支局長(長崎防衛支局長を除く。)から、工事請負契約等に係る指名停止等の措置要領について(防整施(事)第150号28.3.31)に基づく指名停止を受けていないこと。
- (6) 入札に参加しようとする者の間に資本関係、人的関係又はそれらと同視しうる関係がないこと(資本関係又は人的関係がある者のすべてが共同企業体の代表者以外の構成員である場合を除く。)
- (7) 都道府県警察から暴力団関係業者として防衛省が発注する工事等から排除するよう要請があり、当該状態が継続している有資格業者でないこと。

〔(8)は、請負金額が4500万円以上（建築一式9000万円以上）の場合に適用する。〕

(8) 次の基準を全て満たす監理技術者又は主任技術者（以下「監理技術者等」という。）を当該工事に専任で配置できること。

ア 一級建築士又はこれと同等以上の資格を有する者である。【建築工事の場合】

イ 過去15年の間に同類と認める工事の経験を有する者である（原則、着工から完成まで従事している。）。

なお、当該経験が平成13年12月25日以降に完成した防衛省発注機関（旧防衛施設局及び旧防衛施設支局を含む。）の発注した工事に係るものにあつては、評定合計が65点未満のものを除く。また、経験が工事成績相互利用登録機関が発注した工事で工事成績評定相互利用対象工事に該当するものである場合は、工事成績の評定点が65点未満のものを除く。

ウ 監理技術者にあつては、監理技術者資格者証及び監理技術者講習修了証を有する者であること。

(9) 情報保全に係る履行体制について懸念が存在する者又は業務従事者若しくは親会社等の国籍その他これに類するものが、発注者との契約に違反する行為を求められた場合に、これを拒む権利を実効性をもって法的に保障されない国又は地域に該当する者及び国連安保理決議において労働許可を提供しないことが決定されている国又は地域に該当する者は入札参加を認めない。

3 入札手続等

(1) 担当部隊等

〒901-0194 沖縄県那覇市字当間301番地

航空自衛隊第9航空団（那覇基地）会計隊契約班（担当 武知）

TEL 098-857-1228又は1229（会計隊直通）

FAX 098-857-1221

(2) 入札説明書等の交付

ア 交付期間

令和8年6月15日から令和8年7月10日まで（行政機関の休日に関する法律（昭和63年法律第91号）第1条第1項に規定する行政機関の休日を除く。）の毎日、午前8時15分から午後5時00分

イ 交付場所

(1)に同じ

ウ 交付書類

入札説明書、仕様書、申請書、資料、その他、契約担当官が必要と認めるもの

エ 交付方法

手交及び郵送等

なお、交付書類については、公告とともに公示している場合は、那覇基地ホームページの調達情報から入手可能である。

(3) 申請書、資料及び資格審査結果通知書の提出期限等

ア 提出期限

令和8年6月26日午後5時00分

イ 提出方法

持参又は郵送（書留郵便に限る。）若しくは託送（書留郵便と同等のものに限る。）（以下「郵送等」という。）する。

また、郵送等の場合は、令和8年6月26日午後5時00分までに必着とする。

(4) 入札書等の提出期限等

ア 提出期限

令和8年7月10日午後5時00分

イ 工事費内訳明細書の提出

工事費内訳明細書についても、入札書と同時に提出するものとする。

ウ 提出方法

持参又は郵送等（郵送等の場合は、令和8年7月10日午後5時00分までに必着とする。）

※入札書及び工事費内訳明細書を各々封筒に入れて封かんし、入札書を入れた封筒の表に「入札書在中」と朱書きする。さらにこれらを1つの封筒に入れて封かんし、封筒の表に工事名、開札日時及び商号又は名称を記載の上、提出する。

また、一般競争参加資格確認通知書（入札説明書第6項第3号に示すもの）又はその写しを提示する。

(5) 開札の日時及び場所

ア 日時 令和8年7月16日9時00分

イ 場所 航空自衛隊那覇基地会計隊入札室

4 その他

(1) 手続において使用する言語及び通貨 日本語及び日本国通貨に限る。

(2) 入札保証金 免除

(3) 契約保証金

納付。ただし、金融機関若しくは保証事業会社の保証をもって契約保証金の納付に代えることができる。また、公共工事履行保証証券による保証を付し、又は履行保証保険契約の締結を行った場合は、契約保証金を免除する。なお、契約保証金の保証金額又は保険金額は、請負代金額の10分の1（落札者が低入札価格調査を受けた者の場合は請負代金額の10分の3）以上とする。なお、契約不適合を保証する特約を1年間付すものとする。

(4) 入札の無効 次に掲げる入札は無効とする。

ア 本公告に示した競争参加資格のない者のした入札

イ 申請書、資料を含む提出書類に虚偽の記載をした者のした入札

ウ 入札に関する条件に違反した入札

(5) 落札者の決定方法

予決令第79条の規定に基づいて作成された予定価格の制限の範囲内で、最低の価格をもって有効な入札を行った者を落札者とする。ただし、落札者となるべき者の入札価格によっては、その者により当該契約の内容に適合した履行がなされないおそれがあると認められるとき、又はその者と契約を締結することが公正な取引の秩序を乱すこととなるおそれがある、著しく不相当であると認められるときは、予定価格の制限の範囲内の価格をもって入札した他の者のうち、最低の価格をもって入札した者を落札者とすることがある。

(6) 落札者となるべき者の入札価格が予決令第85条の規定に基づいて作成された基準（以下「調査基準価格」という。）を下回っている場合は、予決令第86条の調査（以下「低入札価格調査」という。）を行うので、協力しなければならない。

(7) 入札後、契約を締結するまでの間に、都道府県警察から暴力団関係者として防衛省が発注する工事等から排除するよう要請があり、当該状態が継続している有資格者とは契約を行わない。

(8) 契約書作成の要否 要

(9) 適用する契約条項

本工事は、航空自衛隊標準契約条項建設工事請負契約条項、適用契約条項及び暴力団排除に関する特約条項を適用する。

(10) 資料のヒアリングを行う場合がある。

(11) 関連情報を入手するための照会窓口

3(1)に同じ。

(12) 競争参加資格の級別の格付を受けていない者の参加

上記2(2)に掲げる競争参加資格の級別の格付を受けていない者も上記3(3)により申請書及び資料を提出することができるが、競争に参加するためには、開札の時に於いて当該資格の格付を受け、かつ、競争参加資格の確認を受けていなければならない。

[(13)アは、請負金額が4500万円以上（建築一式9000万円以上）の場合に適用する。]

(13) 配置予定監理技術者の確認

ア 落札者決定後、配置予定の監理技術者の専任制違反の事実が確認された場合、契約を結ばないことがある。

イ 種々の状況からやむを得ないものとして承認された場合の外は、配置予定技術者の変更を認めない。

[(14)は、請負金額が4500万円以上（建築一式9000万円以上）の場合に適用する。]

(14) 専任の監理技術者の配置が義務付けられている工事において、調査基準価格を下回った価格をもって契約する場合においては、監理技術者とは別に同等の要件を満たす技術者の配置を求めることがある。

(15) 詳細は、入札説明書による。

入札説明書

航空自衛隊第9航空団の#30隊庁舎温水ボイラー更新工事に係る入札公告に基づく入札等については、関係法令に定めるもののほか、この入札説明書によるものとする。

- 1 入札公告日 令和8年6月15日
- 2 契約担当官等 契約担当官代理
航空自衛隊第9航空団
契約班長 岩坪 拓人
(〒901-0194 沖縄県那覇市字当間301)
- 3 工事概要
 - (1) 件 名 #30隊庁舎温水ボイラー更新工事
 - (2) 工 期 契約締結日 ~ 令和9年3月31日
 - (3) 工 事 場 所 航空自衛隊知念分屯基地
 - (4) 工 事 内 容 仕様書のとおり
 - (5) そ の 他 本工事は、工事費内訳明細書の提出を義務付ける工事である。
- 4 参加資格
 - (1) 予算決算及び会計令第70条及び第71条の規定に該当しない者であること。
 - (2) 防衛省における一般競争（指名競争）参加資格（以下「防衛省競争参加資格」という。）のうち、「管」で級別の格付を受け、沖縄防衛局に競争参加を希望していること（会社更生法（平成14年法律第154号）に基づき更正手続開始の申立てがなされている者又は民事再生法（平成11年法律第225号）に基づき再生手続開始の申立てがなされている者については、手続開始の決定後、再度級別の格付を受けていること。）
 - (3) 会社更生法に基づき更正手続開始の申立てがなされている者又は民事再生法に基づき再生手続開始の申立てがなされている者（前号の再度級別の格付を受けた者を除く。）でないこと。
 - (4) 防衛省競争参加資格の「管」に係る等級（資格審査結果通知書の記載の等級）がC級以上であること。
 - (5) 一般競争参加資格確認申請書（以下「申請書」という。）の提出期限の日から開札の時までの期間に、沖縄防衛局長から、工事請負契約等に係る指名停止等の措置要領について（防整施（事）第150号（28.3.31））（以下「指名停止措置要領」という。）に基づく指名停止を受けていないこと。
 - (6) 入札に参加しようとする者の間に次の基準のいずれかに該当する関係がないこと。
（基準に該当する者のすべてが共同企業体の代表者以外の構成員である場合を除く。以下同じ。）
なお、この場合に、辞退する者を決めることを目的に当事者間で連絡を取ることは、工事に係る入札心得書第6条第2項の規定に抵触するものではない。

ア 資本関係

次のいずれかに該当する2者の場合。ただし、子会社（会社法（平成17年法律第86号）第2条第3号の規定による子会社をいう。以下同じ。）若しくは子会社の一方が会社更生法第2条第7項に規定する更生会社（以下「更生会社」という。）又は民事再生法第2条第4号に規定する再生手続が存続中の会社である場合は除く。

（ア）親会社と子会社の関係にある場合。
（イ）親会社を同じくする子会社の関係にある場合。

イ 人的関係

次のいずれかに該当する2者の場合。ただし（ア）については、会社の一方が更生会社又は民事再生法第2条第4号に規定する再生手続が存続中の会社である場合は除く。

（ア）一方の会社の役員が、他方の会社の役員を現に兼ねている場合。
（イ）一方の会社の役員が、他方の会社の管財人を現に兼ねている場合。

ウ その他の入札の適正さが阻害されると認められる場合

その他ア又はイと同視しうる資本関係又は人的関係があると認められる場合。

 - (7) 都道府県警察から暴力団関係業者として防衛省が発注する工事等から排除するよう要請があり、当該状態が継続している有資格業者ではないこと。
 - (8) 入札後、契約を締結するまでの間に、都道府県警察から暴力団関係業者として防衛省が発注する工事等から排除するよう要請があり、当該状態が継続している者とは契約を行わないこととする。

- (9) 情報保全に係る履行体制について懸念が存在する者又は業務従事者若しくは親会社等の国籍その他これに類するものが、発注者との契約に違反する行為を求められた場合に、これを拒む権利を実効性をもって法的に保障されない国又は地域に該当する者及び国連安保理決議において労働許可を提供しないことが決定されている国又は地域に該当する者は入札参加を認めない。

5 担当部局 航空自衛隊那覇基地会計隊契約班
(〒901-0194 沖縄県那覇市字当間301)
TEL 098-857-1228又は1229 (会計隊直通)
FAX 098-857-1221

6 競争参加資格の確認等

- (1) 本競争の参加希望者は、上記4に掲げる競争参加資格を有することを証明するため、次に従い、申請書を提出し、契約担当官等から競争参加資格の有無について確認を受けなければならない。また、4(2)の格付を受けていない者も次に従い申請書を提出することができる。この場合において、4(1)、(3)及び(5)から(8)までに掲げる事項を満たしているときは、開札の時に於いて4(2)及び(4)に掲げる事項を満たしていることを条件として競争参加資格があることを確認するものとする。当該確認を受けた者が競争に参加するためには、開札の時点において上記4(2)及び(4)に掲げる事項を満たしていなければならない。

なお、期限までに申請書を提出しない者及び競争参加資格がないと認められた者は、本競争に参加することができない。

申請書の提出は、次に示すとおりとする。

- ア 提出期間 令和8年6月15日～令和8年6月26日(行政機関の休日を除く。)
(上記期間中、午前8時15分から午後5時まで。ただし正午から午後1時までの間を除く。)
- イ 提出方法 持参又は郵送による。
郵送等の場合は、令和8年6月26日午後5時00分までに必着とする。
- ウ 提出場所 上記5に同じ

- (2) 申請書は、別紙様式第1により作成すること。

- (3) 競争参加資格の確認は、申請書の提出期限日をもって行うものとし、その結果は申請時に提出された返信用封筒により、令和8年6月22日までに通知する。

(4) その他

- ア 申請書の作成及び提出に係る費用は、申請者の負担とする。
- イ 契約担当官等は、提出された申請書を競争参加資格の確認以外に申請者に無断で使用しない。
- ウ 提出された申請書は、返却しない。
- エ 提出期限以降における申請書の差し替え及び再提出は認めない。
- オ 申請書提出時には、別紙様式第1に記載の書類を添付し、提出のこと。
- カ 申請書に関する問い合わせ先は、上記5に同じ

7 競争参加資格がないと認められた者に対する説明

- (1) 競争参加資格がないと認められた者は、契約担当官等に対して競争参加資格がないと認められた理由について、次に従い説明を求められることができる。

- ア 提出期限 令和8年6月24日12:00
- イ 提出場所 上記5に同じ
- ウ 提出方法 書面(様式随意)を持参するものとし、郵送等又は電送によるものは受け付けない。

- (2) 契約担当官等は、説明を求められたときは、令和8年6月26日に説明を求めた者に対し書面により回答する。

8 入札説明書に対する質問

- (1) 入札説明書に対して質問がある場合には、次に従い提出すること。

- ア 提出期間 令和8年6月15日～令和8年6月26日(行政機関の休日を除く。)
(上記期間中、午前8時15分から午後5時まで。ただし正午から午後1時までの間を除く。)
- イ 提出場所 上記5に同じ
- ウ 提出方法 書面(様式随意)を持参するものとし、郵送等又は電送によるものは受け付けない。

- (2) (1)に対する回答書は、次のとおり閲覧に供する。

- ア 閲覧期間 令和8年6月15日～令和8年6月26日(行政機関の休日を除く。)
(上記期間中、午前8時15分から午後5時まで。ただし正午から午後1時までの間を除く。)
- イ 閲覧場所 上記5に同じ

9 入札方法等

- (1) 入札書は持参又は郵送等により入札すること。電送による入札は認めない。

(2) 入札書の提出期限、提出場所等

- ア 提出期間 令和8年6月22日～令和8年7月10日(行政機関の休日を除く。)
(上記期間中、午前8時15分から午後5時まで。ただし正午から午後1時までの間を除く。)
- イ 提出場所 上記5に同じ。

ウ 提出方法 入札書を封筒に入れて封かんし、封筒の表に「入札書在中」と朱書きする。さらに工事名、開札日時及び商号又は名称を記載の上、持参若しくは郵送等により提出する。なお、入札書の提出にあたっては本競争における一般競争参加資格確認通知書又はその写しを提示する。

- (3) 落札決定にあたっては、入札書に記載された金額に当該金額の10%に相当する額を加算した金額をもって落札価格とするので、入札者は課税業者又は免税業者を問わず見積もった金額の110分の100に相当する金額を入札書に記載すること。

10 入札保証金及び契約保証金

- (1) 入札保証金 免除とする。
 (2) 契約保証金 納付。ただし、金融機関若しくは保証事業会社の保証をもって契約保証金の納付に代えることができる。また、公共工事履行保証証券による保証を付し、又は履行保証保険契約の締結を行った場合は契約保証金を免除する。なお、契約保証金の額、保証金額又は保険金額は請負代金額の10分の1(落札者が低入札価格調査を受けた者の場合は請負代金額の10分の3)以上とする。なお、契約不適合を保証する特約を1年間付すものとする。

11 工事費内訳明細書の提出

- (1) 入札金額に対応した工事費内訳明細書を持参又は郵送第1回の入札に際し、第1回の入札書に記載される等により提出しなければならない。
 (2) 工事費内訳明細書の作成方法
 ア 交付した数量書にある総括表の構成に対応した経費項目(直接工事費、共通仮設費、現場経費、一般管理費等)を記載することとする。また、直接工事費の明細書については、交付した数量等に対応する摘要(土木工事にあつては規格・寸法)、数量、単位、単価、金額等を記載したものとする。
 イ 工事費内訳明細書には、必ず表紙を付けるものとし、表紙には商号又は名称、住所及び代表者氏名(必ず押印する。)並びに発注者名及び工事名を記載し、表紙以外には商号又は名称、住所及び代表者氏名を記載しない。
 (3) 工事費内訳明細書の提出方法等
 ア 提出期限 令和8年7月10日17:00
 イ 提出場所 上記5に同じ。
 ウ 提出方法 持参または郵送によるものとする。郵送の場合は令和8年7月10日17時までに必着とする。
 (4) 提出された工事費内訳明細書は返却しないものとする。
 (5) 工事費内訳明細書を提出しない者は、入札に参加することができない。
 (6) 工事費内訳明細書の確認の結果、下表の各項に該当する場合は、工事に係る入札心得書に規定する「その他入札に関する条件に違反した入札」として、当該入札参加者の入札を無効とする場合がある。

①未提出であると認められる場合	(1)	工事費内訳明細書が白紙である場合
	(2)	工事費内訳明細書に表紙が付いていない場合
②記載すべき事項が欠けている場合	(1)	数量、単価、金額等の記載が欠けている場合
③記載すべき事項に誤りがある場合	(1)	発注案件に誤りがある場合
	(2)	提出業者に誤りがある場合
	(3)	工事費内訳明細書の合計金額が入札金額と大幅に異なる場合
④その他	(1)	他の入札参加者の工事費内訳明細書と類似し、合理性がなく、極めて不自然な場合

- (7) 提出された工事費内訳明細書について説明を求める場合がある。
 (8) 提出された工事費内訳明細書については、必要に応じ公正取引委員会へ提出する場合がある。この場合、指名停止措置要領に基づき、指名停止措置を行うことがある。
 (9) 工事費内訳明細書は、参考図書として提出を求めるものであり、契約上の権利義務を生じるものではない。

12 開札

- (1) 開札の日時及び場所
 ア 開札日時 令和8年7月16日9:00
 イ 開札場所 航空自衛隊那覇基地会計隊入札室
 (2) 開札は、(1)に掲げる日時及び場所において、入札者又はその代理人を立ち合わせて行う。ただし、入札者又はその代理人が立ち会わない場合は、入札事務に関係のない職員を立ち合わせて行う。
 (3) 入札執行回数は、原則として2回を限度とする。なお、入札参加者が第1回の開札に立ち会わない場合でも提出された入札書は有効なものとして取り扱うこととする。

13 入札の無効

(1) 次に掲げる入札は無効とする。

ア 本公告に示した競争参加資格のない者のした入札

イ 申請書に虚偽の記載をした者のした入札

ウ 本説明書及び工事に係る入札心得書において示した入札に関する条件に違反した入札

エ 契約担当官等により競争参加資格のある旨確認された者であっても、落札決定の時ににおいて4に掲げる資格のない者のした入札

(2) (1)の無効の入札を行った者を落札者としていた場合には、落札決定を取り消す。

14 落札者の決定方法

(1) 予決令第79条の規定に基づいて作成された予定価格の制限の範囲内で最低の価格をもって有効な入札を行った者を落札者とする。ただし、落札者となるべき者の入札価格によっては、その者により当該契約の内容に適合した履行がなされないおそれがあると認められるとき、又はその者と契約を締結することが公正な取引の秩序を乱すこととなるおそれがある著しく不相当であると認められるときは、予定価格の制限の範囲内の価格をもって入札した他の者のうち、最低の価格をもって入札した者を落札者とすることがある。

(2) (1)の場合において、落札者となるべき同価格の入札をした者が2人以上あるときは、くじへ移行する。くじの実施方法等については契約担当官から指示をする。

15 契約書等の作成 有

16 再苦情申立

(1) 契約担当官等からの競争参加資格がないと認めた理由の説明に不服がある者は上記7(2)の回答を受けた日の翌日から起算して7日(行政機関の休日を除く。)以内に、書面により、契約担当官等に対して、再苦情の申立を行うことができる。当該再苦情申立については入札監視委員会が審議を行う。

(2) 提出場所及び再苦情申立に関する手続等を示した書類の入手先は上記5に同じ。

17 関連情報を入手するための窓口

上記5に同じ

18 その他

(1) 入札参加者は、工事に係る入札心得書及び航空自衛隊標準契約条項建設工事請負契約条項を熟読し、工事に係る入札心得書を遵守すること。

(2) 申請書又は資料に虚偽の記載をした場合は、指名停止措置要領に基づく指名停止を行うことがある。

一般競争参加資格確認申請書

令和 年 月 日

契約担当官

航空自衛隊第9航空団

会計隊長 木部 政治 殿

住 所

商号又は名称

代表者氏名

印

令和8年6月15日付けで入札公告のありました#30隊庁舎温水ボイラー更新工事に係る競争参加資格について確認されたく申請します。

なお、予算決算及び会計令（昭和22年勅令第165号）第70条の規定に該当する者でないことを誓約いたします。

記

- 1 入札説明書4（2）に定める資格を証明する書類（資格審査結果通知書）
- 2 入札説明書4（6）に定める資本関係・人的関係に係わる書類（履歴全部事項証明書）
- 3 工程表
- 4 同種工事の施工実績
- 5 配置予定の技術者
（項目、氏名及び法令による資格・免許欄を入力し、資格又は免許証のコピーを添付すること。また、入札公告2（8）に該当する場合は、最終学歴、工事経験の概要及び申請時における他工事の従事状況等の欄についても記入すること。）
- 6 入札説明書4（9）に定める情報保全に係る書類（誓約書）
（過去5年間に防衛省発注の工事（業務）を完成（完了）・引渡しを行った場合は別紙様式第4を提出すること。過去5年間に防衛省発注の工事（業務）を完成（完了）・引渡しを行っていない場合は別紙様式第5を提出すること。）

注) 返信用封筒として、表に申請者の住所・氏名を記載し、簡易書留料金分を加えた所定の料金の切手を貼った長3号封筒を申請書と併せて提出して下さい。

配置予定の技術者

会社名

項	目	
氏	名	
最	終	学
		歴
法	令	に
		よ
		る
資	格	・
		免
		許
工事概要	工	事
		名
	発	注
		者
		名
	工	事
		場
		所
契	約	
	金	
	額	
工	期	
従	事	
	役	
	職	
工	事	
	内	
	容	
CORINS登録の有無		
申請時における他工事の従事状況等	工	事
		名
	発	注
		者
		名
	工	期
従	事	
	役	
	職	
本工事と重複する		
場合の対応措置		
CORINS登録の有無		

配置予定の技術者

会社名

項目	主任技術者又は監理技術者	
氏名		
最終学歴	(学校名、学科名及び卒業年次を記入する。)	
法令による資格・免許	(施工管理技士、建築士等の名称及び取得年月日、監理技術者資格の取得年月日、登録番号及び登録会社並びに監理技術者講習の取得年月日及び修了証番号を記入する。)	
工事概要	工事名	
	発注者名	
	工事場所	(都道府県名、市町村名を記入する。)
	契約金額	(百万円単位で記入する)
	工期	年 月 ~ 年 月
	従事役職	(現場代理人、主任(監理)技術者等の名称)
	工事内容	
	CORINS登録の有無	有(CORINS登録番号) 無
申請時における他工事の従事状況等	工事名	
	発注者名	
	工期	年 月 ~ 年 月
	従事役職	(現場代理人、主任(監理)技術者等の名称)
	本工事と重複する場合の対応措置	
	CORINS登録の有無	有(CORINS登録番号) 無

同種の工事の施工実績

会社名

工事名称等	工事名	
	発注機関名	
	工事場所	(都道府県名、市町村名を記入する。)
	契約金額	(百万円単位で記入する。)
	工期	年 月～ 年 月
	受注形態等	単体/JV(出資比率)
工事概要	構造形式	
	規模・寸法	
	使用機材・数量	
	施工条件	(市街地・軟弱地質等)
	その他	
CORINS登録の有無		有(CORINS登録番号) 無

注) 1 必ず同種工事が確認できる内容で記載のこと。

2 CORINS登録の有無について、いずれかに○を付す。「有」に○を付した場合は、CORINSの登録番号を記載すること。「無」に○を付した場合は契約書の写しを添付すること。

3 記載する工事が、平成13年12月25日以降に完成した地方防衛局等の発注した工事の場合は、当該工事に係る施工成績評定通知書又は工事成績評定通知書等の写しを添付すること。ただし、成績評定が行われなかった場合は、添付は要しない。

誓 約 書

契約担当官

航空自衛隊第9航空団

会計隊長 木部 政治 殿

住 所

商号又は名称

代表者氏名

電 話 番 号

弊社は、過去5年間に防衛省発注の工事（業務）を完成（完了）・引渡ししておりますが、その際、契約条項に則り守秘義務に努めておりました。今回、本工事（業務）を受注する際には、過年度の契約と同様に、契約条項に則り守秘義務に努めること、また、契約を履行する一環として収集、整理、作成等した一切の情報については、発注者の同意なく、代表権を有する者、役員（持分会社にあっては社員を含む。）、管理職員等であっても、その取扱いを認められた者以外の者はこれに接しないこと、及び、職務上の下級者等に対してその提供を要求しないなど情報の保全に万全を期すこと、あわせて、本業務に従事する業務従事者若しくは親会社等の国籍その他これに類するものが、発注者との契約に違反する行為を求められた場合に、これを拒む権利を実効性をもって法的に保障されない国又は地域に該当する者及び国連安保理決議において労働許可を提供しないことが決定されている国又は地域に該当する者でないことを誓約いたします。

誓 約 書

契約担当官

航空自衛隊第9航空団

会計隊長 木部 政治 殿

住 所

商号又は名称

代表者氏名

電 話 番 号

弊社は、本工事（業務）を受注する際には、契約条項に則り守秘義務に努めること、また、契約を履行する一環として収集、整理、作成等した一切の情報については、発注者の同意なく、代表権を有する者、役員（持分会社にあっては社員を含む。）、管理職員等であっても、その取扱いを認められた者以外の者はこれに接しないこと、及び、職務上の下級者等に対してその提供を要求しないなど情報の保全に万全を期すこと、あわせて、本業務に従事する業務従事者若しくは親会社等の国籍その他これに類するものが、発注者との契約に違反する行為を求められた場合に、これを拒む権利を実効性をもって法的に保障されない国又は地域に該当する者及び国連安保理決議において労働許可を提供しないことが決定されている国又は地域に該当する者でないことを誓約いたします。

入 札 書

契約担当官
航空自衛隊第9航空団
会計隊長 木部 政治 殿

品名（件名）	規 格	単位	数量	単 価	金 額	備 考
#30 隊庁舎温水 ボイラー更新工事	仕様書のとおり	式	1			
	以下余白					

総額（含梱包運賃） ¥ (税抜)

工 期 契約締結日 ～ 令和9年3月31日

工 事 場 所 航空自衛隊知念分屯基地

上記入札条件及び入札及び契約心得、契約条項承諾の上入札しました。

令和8年7月16日

住 所

氏 名

代表者印

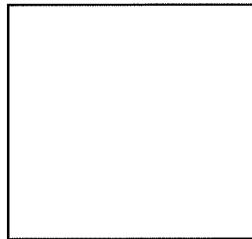
委任状

私は、
を代理人と定め、下記件名の入札に関する一切の権限を
委任します。

記

1. 件名 : # 30 隊庁舎温水ボイラー更新工事

2. 代理人使用印鑑 :



令和8年7月16日

住所

委任者 社名

氏名

Ⓔ

契約担当官

航空自衛隊第9航空団

会計隊長 木部 政治 殿

令和 年 月 日

契約担当官
航空自衛隊第9航空団
会計隊長 木部 政治 殿

工事費内訳書

工事件名：#30 隊庁舎温水ボイラー更新工事

住 所：
商号又は名称：
代表者氏名：

印

工事費内訳明細書

工事価格（税抜）	： ¥
内訳	
1 工事原価	： ¥
うち安全衛生経費	： ¥
（1）純工事費	： ¥
（ア）直接工事費	： ¥
うち労務費	： ¥
うち材料費	： ¥
（イ）共通仮設費	： ¥
（2）現場管理費	： ¥
うち法定福利費の事業主負担額	： ¥
うち建設業退職金共済制度の掛金	： ¥
（3）発生材処分費	： ¥
2 一般管理費等	： ¥

留意事項

- ①各区分に含まれる内容は、「公共建築工事積算基準」により振り分けし、積算をお願いします。
 - ②直接工事費及び共通仮設費の細部明細につきましては、こちらから提示した様式等により作成し、工事費内訳書及び工事費内訳明細書に添付のうえ、提出をお願いします。各事業所様の様式により作成でも結構です。
 - ③入札書とは別の封筒へ入れ、ご提出ください。郵便の場合は「入札書の封筒」「内訳書の封筒」の2つを、別の1つの封筒へ入れて郵送してください。
 - ④内訳書には、材料費、労務費、法定福利費（建設工事に従事する者の健康保険料等の事業主負担額をいう。）、安全衛生経費（建設工事従事者の安全及び健康の確保の推進に関する法律（平成28年法律第111号）第10条に規定する建設工事従事者の安全及び健康の確保に関する経費をいう。）並びに建設業退職金共済契約（中小企業退職金共済法（昭和34年法律第160号）第2条第5項に規定する特定業種退職金共済契約のうち、建設業に係るものをいう。）に係る掛金を明示するものとする。
- ※注 「健康保険料等」とは、健康保険料、介護保険料、厚生年金保険料、子ども・子育て拠出金、雇用保険料及び労働者災害補償保険料をいう。
- ⑤提出された工事費内訳書ほか一件書類は返却致しません。予めご了承下さい。
 - ⑥本内訳明細に記載された金額を基に、低入札価格調査制度対象工事に係る特別重点調査の対象工事にあつては、その該当の有無を判断致します。細部、基準等については、防衛省ホームページにおいて公表されております。

航空自衛隊知念分屯基地仕様書				
仕様書の種類	内容による分類		工事仕様書	
	個別仕様書			
品名 又は 件名	#30 隊庁舎 温水ボイラー 更新工事	仕様書 番号	知念 施 - 9	
		承認 作成 改正 作成部 隊等名	令和 8 年 4 月 3 日 令和 8 年 4 月 3 日 令和 年 月 日 第 18 高射隊	
1	工事件名：#30 隊庁舎温水ボイラー更新工事			
2	工事場所：航空自衛隊知念分屯基地（案内図による）			
3	工期：契約締結日～令和9年3月31日			
4	工事概要：本工事は知念分屯基地内#30 隊庁舎温水ボイラーを更新するものである。			
工事種別	項目	規格・寸法	数量 単位	備考
撤去工事 新設工事	セリョウホク イー (温水ボイラー)	型式：SAD-304WK 定格出力：121,600Kcal/h 伝熱面積：2.48 m ²	1 基	
	鋼板製真空ボイラー (真空式温水機)	撤去機器の同等品以上の 性能を有する真空式温水 機		
5 一般事項	<p>(1) 本工事は、仕様書によるほか、次の関係図書により実施する。 ア 公共建築工事標準仕様書（機械設備工事編） イ 公共建築改修工事標準仕様書（機械設備工事編）</p> <p>(2) 契約相手方は、工事にしん疑義が生じた場合は監督官を通じ契約担当官と協議するものとする。</p> <p>(3) 工事に伴い仕様書に記載されていない事項であっても取り合わせ上多少の変更を必要とする場合、または技術上当然施工すべき事項は契約金額の範囲内で実施する。</p> <p>(4) 工事場所においては、常に作業の安全に留意して事故及び災害防止に努めるとともに、作業中在来施設に損傷を与えた場合は、契約相手方の責任において直ちに原型に復旧するものとする。</p> <p>(5) 工事写真等は各工程毎及び隠蔽になる箇所、その他監督官の指示する箇所の作業写真を契約相手方の責任において撮影、整理して提出するものとする。</p>			

(6) 基地立入については、基地規則に従い手続き等を実施するとともに工事現場及び定められた地域以外に立ち入ってはならない。

(7) 契約相手方は施工によって生じた発生材について、所定の調書を作成し、監督官の指示する場所に集積し、有価物等（金属類）は官側へ引き渡し、その他は産業廃棄物の処理に関する法律に基づいて適正に処分する。

(8) 契約相手方は、請負金額500万円以上の工事について工事実績情報サービス（コリズンズ）に基づき、工事実績情報の登録を行うものとする。登録先は（一財）日本建設情報センターとし、登録期間は標準仕様書1. 1. 4 による。また（一財）日本建設情報センター発行の「登録内容確認書」を受領した際には写しを監督官に提出する。

(9) 完成検査後1年間を契約不適合期間とし、期間内における本体工事範囲内の不具合に關しては契約相手方で保証すること。

(10) 契約成立後は、官側が指定する書類を速やかに提出すること。

6 特記事項

(1) 本工事で設置する鋼板製真空ボイラーは、撤去機器の同等品以上の性能を有する真空式温水機とする。

(2) 本工事は、付属品及び付属配管の撤去、並びに、新設機器設置に伴う配管接続を含む。

(3) 施工後は、作動試験を行い問題がないことを確認する。

7 その他

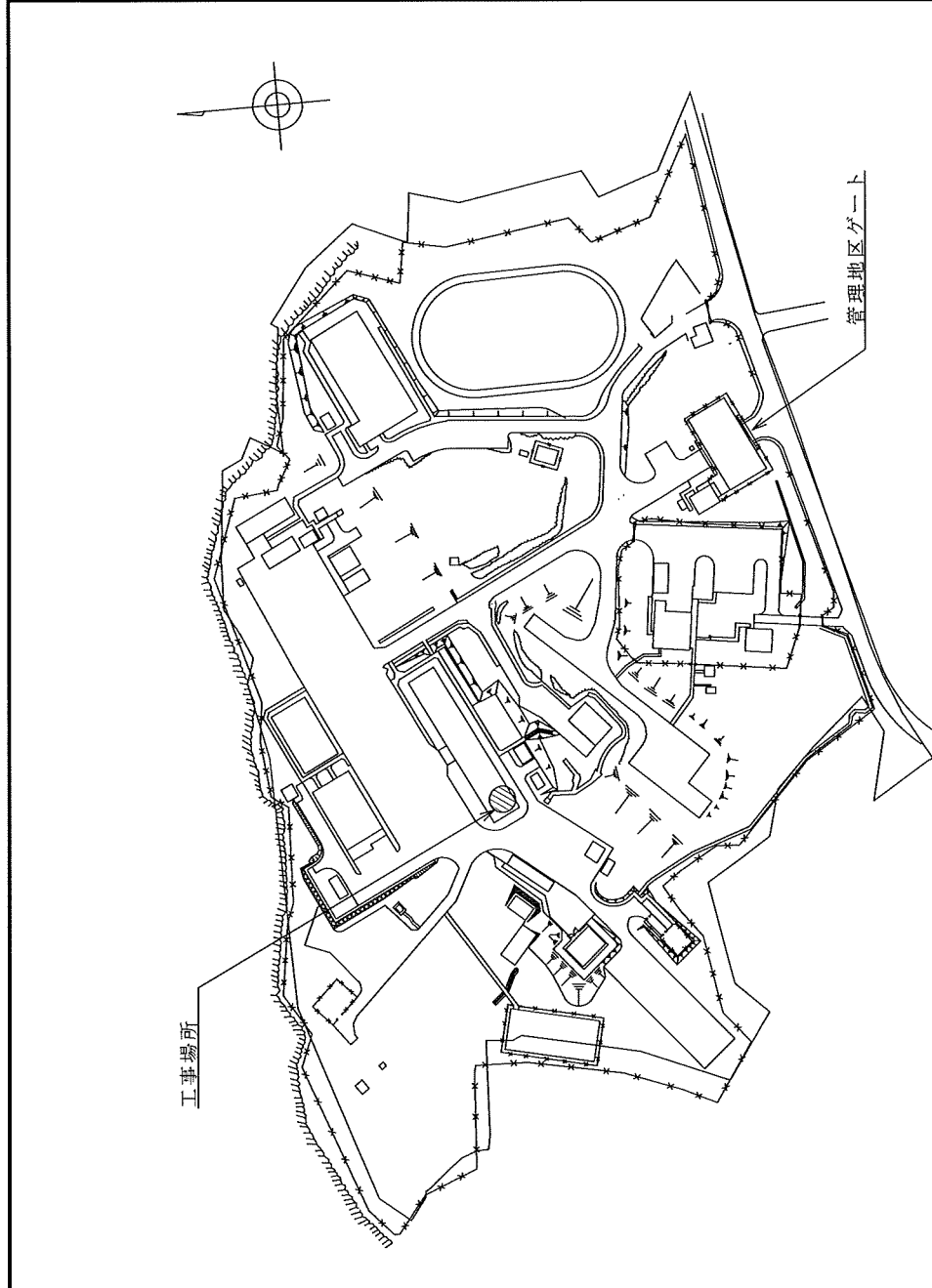
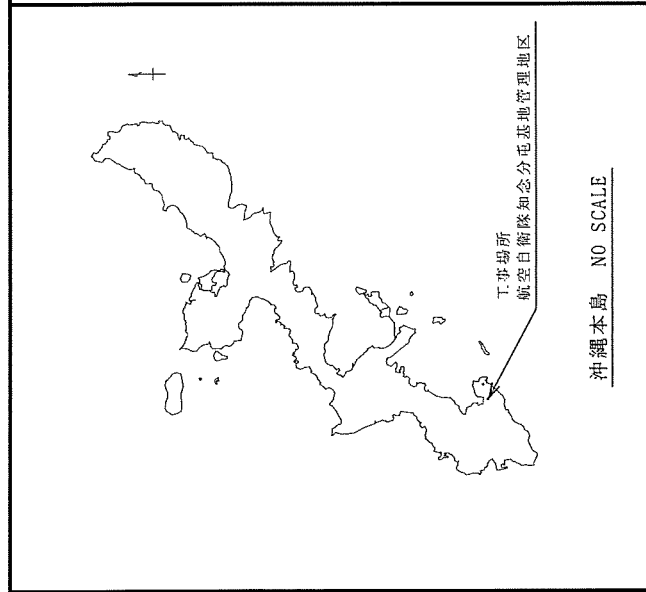
(1) 基地内での車両走行は、標識等を遵守する。

(2) 喫煙は、指定の場所で行い吸殻を付近に投げ捨てない。

(3) 作業終了後は、現場の清掃を確実に実施する。

工事関係者以外不許複製

工事件名	#30 隊庁舎温水ボイラー更新工事	図面番号
図面名称	仕様書	1
縮尺		3葉の内
施設班長	企画係長 主任監督官 監督官	係
了	了 了 了	了
航空自衛隊知念分屯基地		

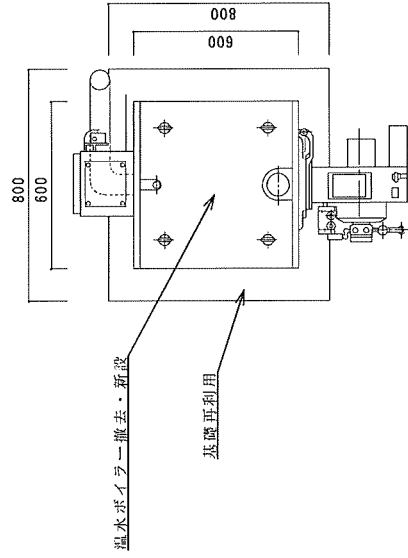


航空自衛隊知念分屯基地 (管理地区)
S=1/2000

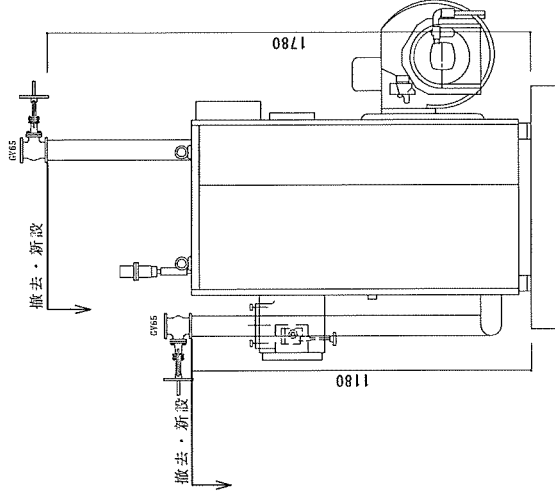
工事関係者以外不許複製

工事関係者以外不許複製	図面番号	航空自衛隊知念分屯基地
工事件名 #30隊庁舎温水ボイラー更新工事	図面名称	案内図
	縮尺	図示
		2 3葉の内

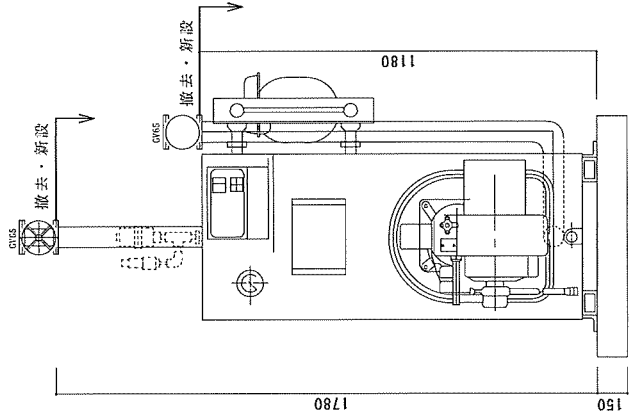
撤去・新設平面図



撤去・新設側面図



撤去・新設正面図



撤去

品名	規格等
セクショナルボイラー (温水ボイラー)	型式：SAD-304WK 定格出力：121,600 Kcal/h 伝熱面積：2.48㎡ 最高使用水頭圧：30m 燃料種類：灯油 燃料消費率：17.2% 製造年月日：1995.11 製造会社：昭和鉄工株式会社

※新設機器については、撤去機器の同等品以上の性能を有する真空式温水機とする。

工事関係者以外不詳複製

工事件名	#30隊庁舎温水ボイラー更新工事	図面番号	
図面名称	温水ボイラー撤去・新設詳細図		3
縮尺	NO SCALE		3葉の内
航空自衛隊知念分屯基地			