

特記仕様書

第1 役務概要

役 務 名：油入変圧器絶縁油の採油及び試験役務

履行場所：航空自衛隊松島基地

履行期間：契約締結日から令和9年3月31日まで

役務概要：基地内36箇所、75台の油入変圧器の絶縁油の採油及び試験

第2 共通事項

1 仕様

本役務は、本特記仕様書及び図面によるほか、次の標準仕様書等による。なお、特記仕様書の記載内容は、標準仕様書等の記載内容に優先するものである。また、これらの定めのない事項については、監督官との協議による。

(1) 建築保全業務共通仕様書

(2) 電気事業法

2 立入制限

本役務のために基地内に入門する関係者は、指定された場所以外にみだりに立入りしてはならない。

3 履行場所及び周辺の清掃

履行場所及び周辺の道路等は、作業によって発生した粉じん、飛散した土砂等を常に清掃する。

4 現場管理

履行中は、現場代理人が責任者となり、常に安全確保に留意し現場管理を行い、災害及び事故防止に努める。また、現場の安全衛生は、労働安全衛生法その他関係法令に従って行う。

5 事故等報告

災害及び事故が発生した場合は、人命の確保を優先するとともに二次災害の防止に努め、その経緯を監督官に報告する。

6 作業日及び作業時間

作業時間は平日の0815～1700とし、休憩時間は1200～1300を基準とする。ただし、予め監督官の承諾を受けた場合はこの限りではない。また、夜間及び平日以外に作業を行う場合は、残業届出書により監督官に申請するものとする。

7 提出書類

提出書類は以下の表を基準とし、様式についての記載がない書類は、監督官が書式を示す。

提出時期	書類等名	提出の可否等
開始前	現場代理人等指名・変更通知書及び略歴書	要
開始前	協議書	要
開始前	工程表	要
開始前	緊急連絡先一覧表	要
開始前	施工体制台帳	必要時
開始前	技能士通知書	必要時
開始前	承認図、施工図等（任意様式）	必要時
開始前	入門許可申請書	必要時
開始前	仮設物設置申請書	必要時
実施中	材料検査簿	要
実施中	納品書、出荷証明書（任意様式）	要
実施中	産業廃棄物管理票（写し又は原本）	必要時
実施中	発生材通知書	必要時
実施中	残業届出書	必要時
実施中	火気使用申請書	必要時
実施中	臨時立入申請書	必要時
実施中	携帯型情報通信・記録機器持込み申請・許可書	必要時
実施中	受領書	必要時
完成時	写真台帳（任意様式）	要
完成時	完了通知書	要
完成時	引渡書	要
完成時	機能性能試験成績書（任意様式）	必要時
完成時	完成図、報告書等（任意様式）	必要時
完成時	機器取扱い説明書等（任意様式）	必要時
完成時	官公署届出書類（各官公署等の書式による。）	必要時

8 写真

- (1) 写真は、履行前、履行中、履行後、材料検査及び目視できない箇所の履行状況、その他監督官の指示により撮影し、各1枚を台帳に整理し提出する。また、写真撮影は、定点、同一方向から撮影する。
- (2) 検査に合格したのち、写真データは削除するものとする。

9 材料

使用する材料は、JIS、JAS、JEC 及び JWVA 等の規格があるものは適合する新品とする。また、規格指定があるものは当該規格品又は同等品以上とし、事前に品質及び性能を有することの証明となる承認函等の資料を提出し、事前に監督官の承認を得るものとする。

10 官公署その他への届出等

- (1) 役務の履行及び完成にあたり、関係官公署その他関係機関への必要な届出、手続等を遅滞なく行うこと。
- (2) 届出、手続等を行う前に、あらかじめ監督官に届出内容を報告するものとする。
- (3) 関係法令等に基づく官公署その他関係機関の検査において、必要な資機材、労務等は契約相手方の負担により行うこと。

11 発生材の処理等

金属類等監督官の指示する発生材に関しては、発生材通知書を作成し、監督官の指定する場所へ集積するものとする。

12 完了検査

- (1) 以下の全ての要件を満たす場合に検査官が実施する。ただし、検査官及び監督官の事前承諾を得た場合は、提出書類を事後提出とできるものとする。
- (2) 仕様書に示す全ての役務の完了
- (3) その他監督官が指示する事項

13 関係書類の適正な管理

- (1) 本仕様書及び写真等を、本役務に使用する目的以外で第三者に使用させてはならない。また、本役務の内容を漏洩してはならない。
- (2) 契約相手方は、発注者から貸与された図面等を、履行完了後全て監督官に返納するものとする。

14 疑義その他

- (1) 疑義が生じた場合、監督官と協議のうえ打合せ簿に協議内容を記録し、協議内容のとおり実施するものとする。
- (2) 履行中は、他の工作物等に損害を与えないよう履行し、損害を与えた場合は、速やかに監督官に報告し、契約相手方の負担において復旧する。また、第三者等に損害を与えた場合は、速やかに監督官に報告し、契約相手方の責任において補償するものとする。

第3 特記事項

1 役務内容

項目	数量	単位	備考
油入変圧器絶縁油の採油及び試験	75	台	PCB については、非含有

2 採油

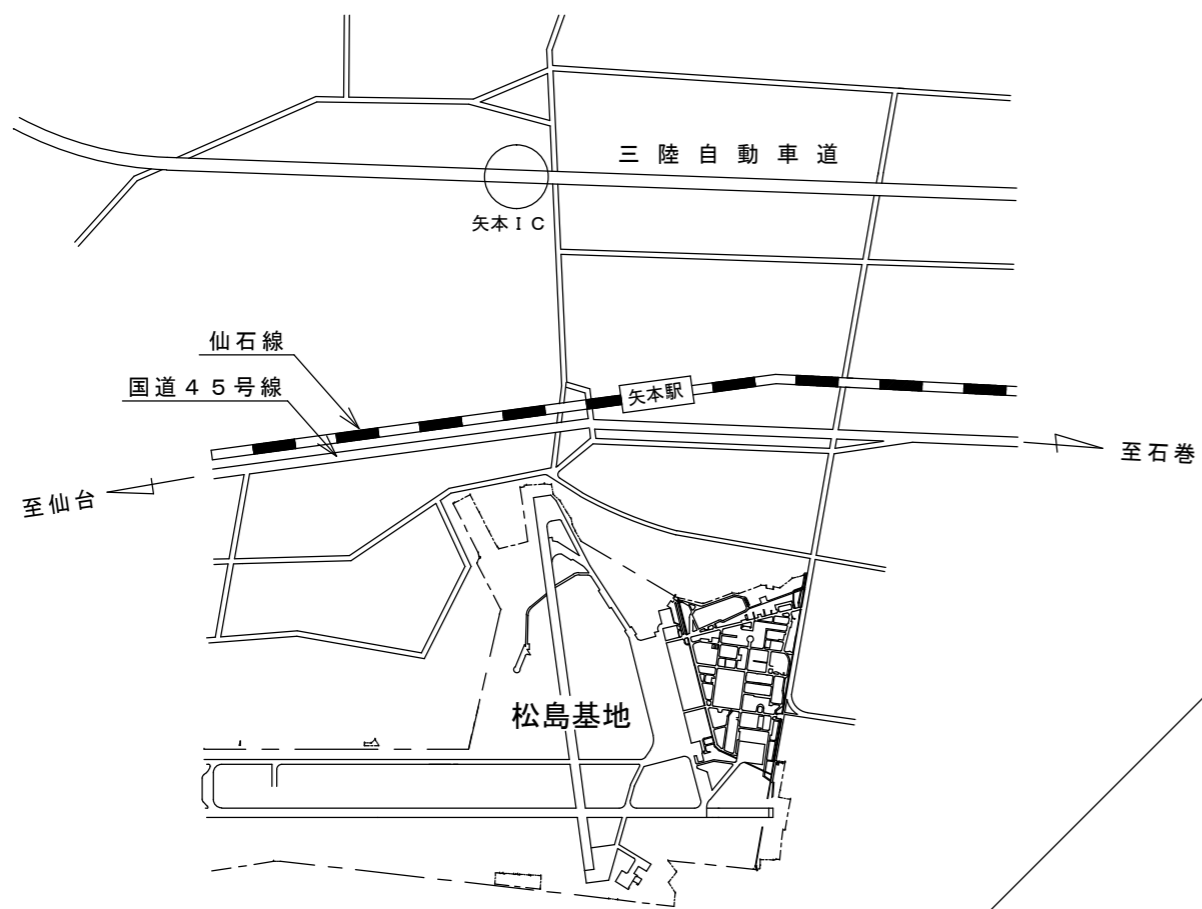
- (1) 採油は停電状態で行うものとし、細部は監督官の指示による。
- (2) 採油後は抜き取った絶縁油と同等の量の新油を補充するものとする。

3 試験

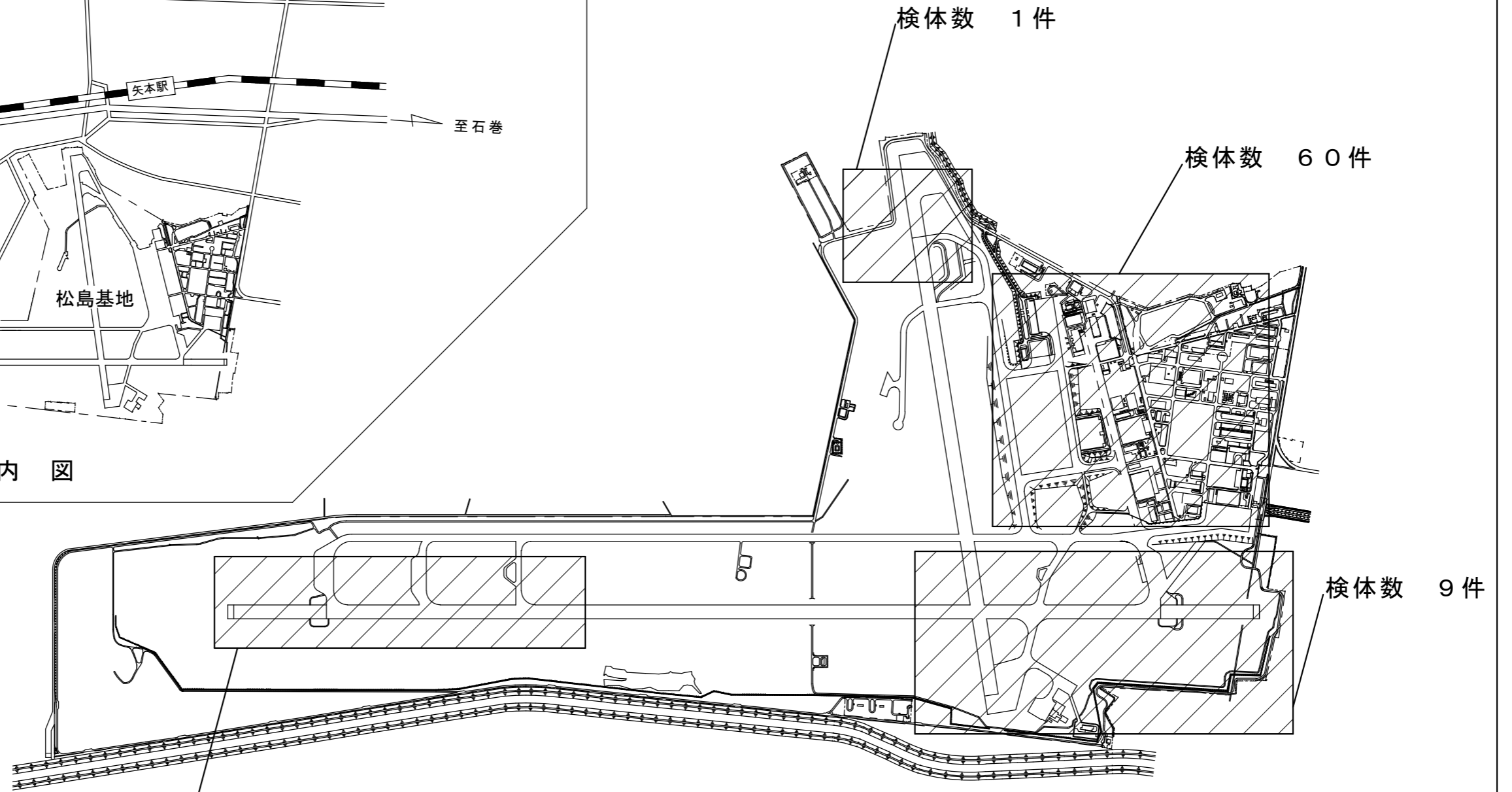
- (1) 試験項目は、JIS C 2101（電気絶縁油試験方法）に定める全酸価試験及び絶縁破壊電圧試験とする。
- (2) 試験結果報告書（様式任意）を2部提出するものとし、細部は監督官の指示による。

4 停電

- (1) 採油に伴う停電日は、土曜日、日曜日及び祝日を基準とし、原則として監督官の指示する日に実施するものとする。
- (2) 停電作業は、事前に監督官と協議のうえ、停電計画書（様式任意）を提出し、電気主任技術者の承認を得るものとする。



案内図



配置図

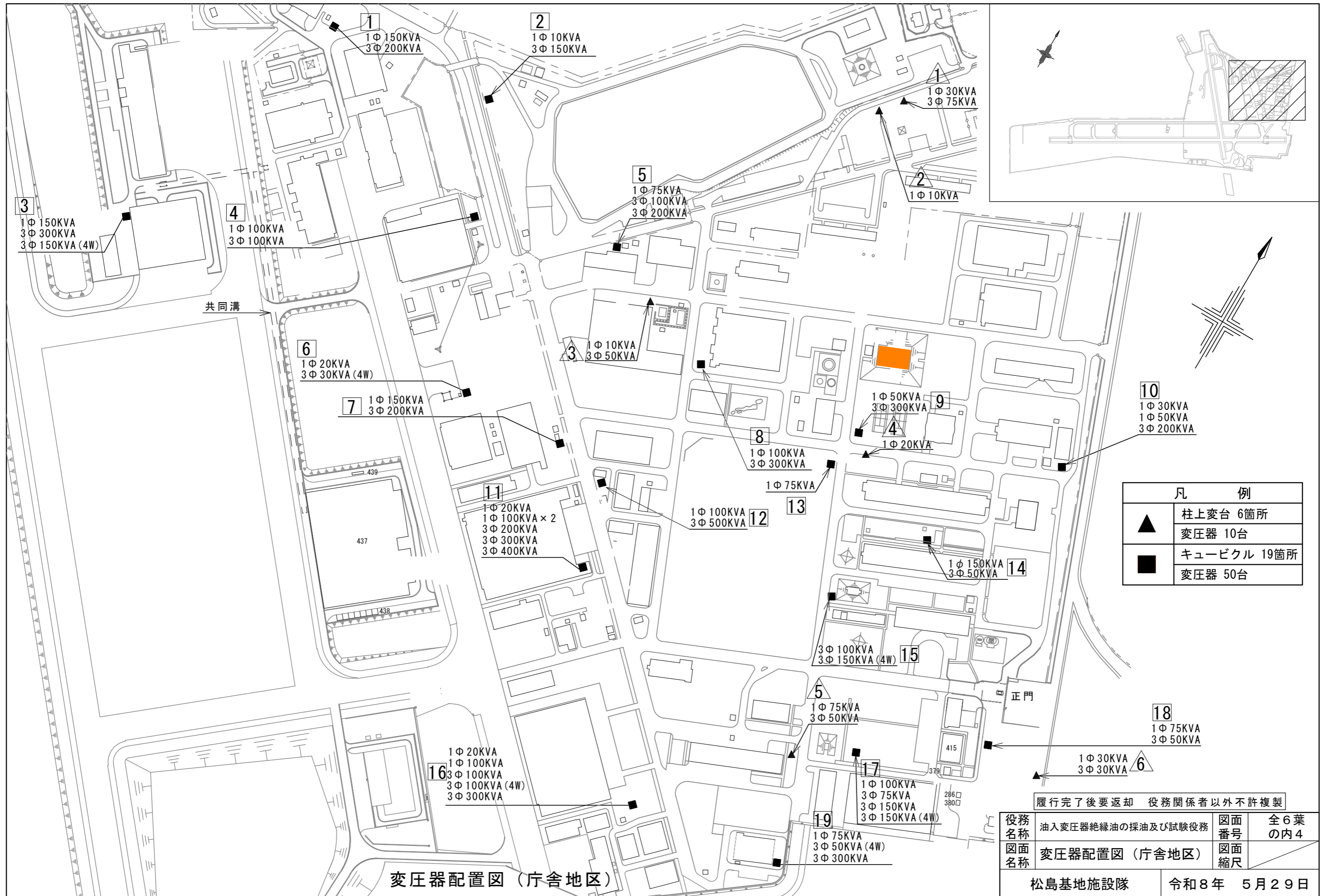
検体数 5件

履行完了後要返却 役務関係者以外不許複製

役務名称	油入変圧器絶縁油の採油及び試験役務	図面番号	全6葉の内3
図面名称	案内図・配置図	図面縮尺	

松島基地施設隊

令和8年 5月29日



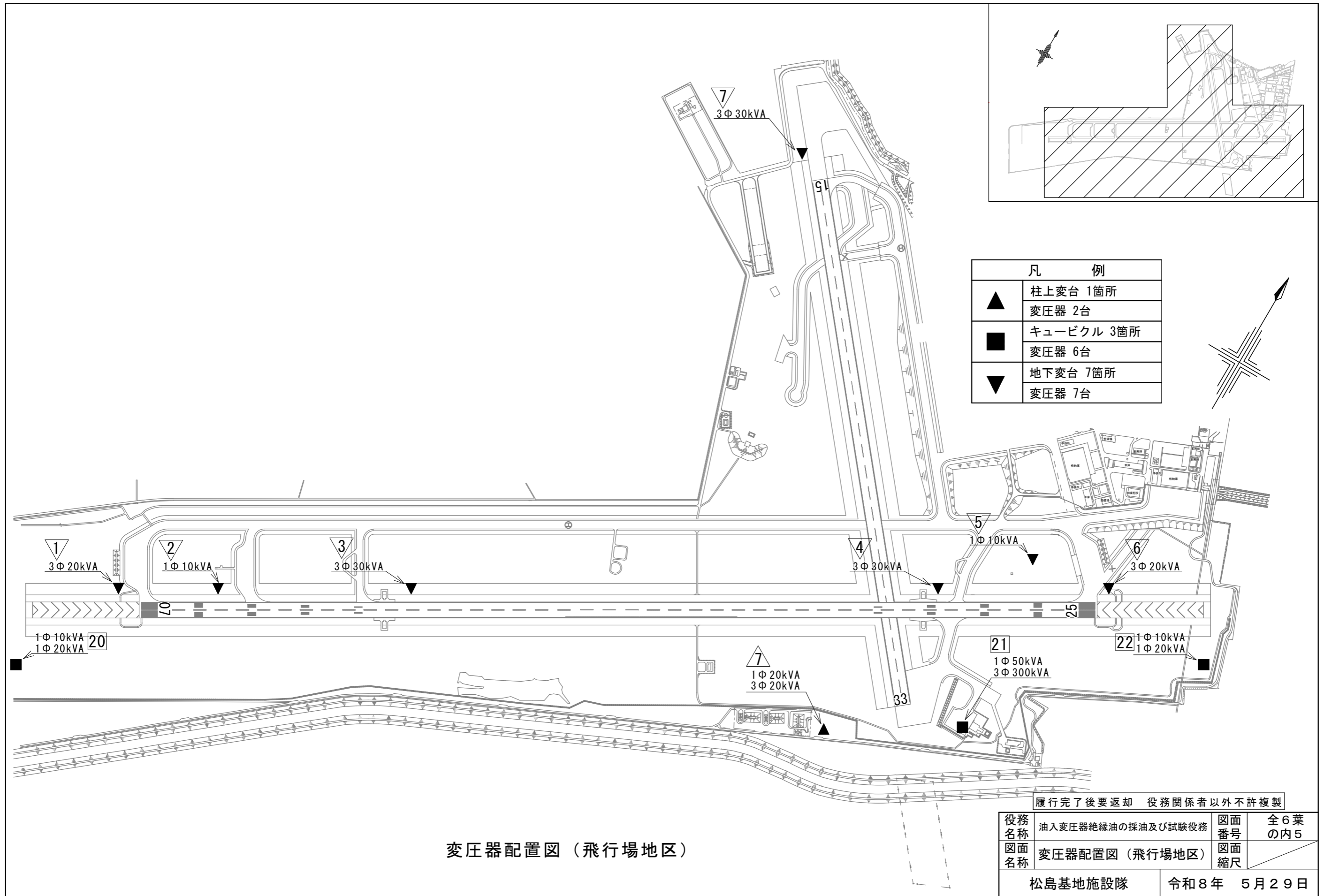
凡 例	
▲	柱上変台 6箇所 変圧器 10台
■	キュービクル 19箇所 変圧器 50台

履行完了後要返却 役務関係者以外不許複製

役務名称	油入変圧器絶縁油の採油及び試験役務	図面番号	全6葉の内4
図面名称	変圧器配置図 (庁舎地区)	図面縮尺	

松島基地施設隊 令和8年 5月29日

変圧器配置図 (庁舎地区)



変圧器配置図（飛行場地区）

履行完了後要返却 役務関係者以外不許複製			
役務名称	油入変圧器絶縁油の採油及び試験役務	図面番号	全6葉の内5
図面名称	変圧器配置図（飛行場地区）	図面縮尺	
松島基地施設隊		令和8年 5月29日	

	一連 番号	規格		一連 番号	規格	
1	1	1Φ150KVA	13	32	1Φ75KVA	
	2	3Φ200KVA		14	33	1Φ150KVA
2	3	1Φ10KVA	15		34	3Φ50KVA
	4	3Φ150KVA		16	35	3Φ100KVA
3	5	1Φ150KVA	17		36	3Φ150KVA(4W)
	6	3Φ300KVA		37	37	1Φ20KVA
	7	3Φ150KVA(4W)			38	1Φ100KVA
4	8	1Φ100KVA	39	39	3Φ100KVA	
	9	3Φ100KVA		40	40	3Φ100KVA(4W)
5	10	1Φ75KVA	41		41	3Φ300KVA
	11	3Φ100KVA		42	42	1Φ100KVA
	12	3Φ200KVA			43	3Φ75KVA
6	13	1Φ20KVA	44	44	3Φ150KVA	
	14	3Φ30KVA(4W)		45	45	3Φ150KVA(4W)
7	15	1Φ150KVA	18		46	1Φ75KVA
	16	3Φ200KVA		47	3Φ50KVA	
8	17	1Φ100KVA	19	48	1Φ75KVA	
	18	3Φ300KVA		49	3Φ50KVA(4W)	
9	19	1Φ50KVA	50	50	3Φ300KVA	
	20	3Φ300KVA		1	51	1Φ30KVA
10	21	1Φ30KVA	2		52	3Φ75KVA
	22	1Φ50KVA		53	53	1Φ10KVA
	23	3Φ200KVA			3	54
11	24	1Φ20KVA	4	55		3Φ50KVA
	25	1Φ100KVA		56	56	1Φ20KVA
	26	1Φ100KVA	5		57	1Φ75KVA
	27	3Φ200KVA		58	58	3Φ50KVA
	28	3Φ300KVA	6		59	1Φ30KVA
	29	3Φ400KVA		60	3Φ30KVA	
12	30	1Φ100KVA				
	31	3Φ500KVA				

変圧器一覧（庁舎地区）計 60件

	一連 番号	規格
7	61	1Φ20kVA
	62	3Φ20kVA
20	63	1Φ10kVA
	64	1Φ20kVA
21	65	1Φ50kVA
	66	3Φ300kVA
22	67	1Φ10kVA
	68	1Φ20kVA
1	69	3Φ20kVA
2	70	1Φ10kVA
3	71	3Φ30kVA
4	72	3Φ30kVA
5	73	1Φ10kVA
6	74	3Φ20kVA
7	75	3Φ30kVA

変圧器一覧（飛行場地区）計 15件

凡 例	
▲	柱上変台 7箇所 変圧器 12台
■	キュービクル 22箇所 変圧器 56台
▼	地下変台 7箇所 変圧器 7台

履行完了後要返却 役務関係者以外不許複製

役務 名称	油入変圧器絶縁油の採油及び試験役務	図面 番号	全6葉 の内6
図面 名称	変圧器一覧	図面 縮尺	
松島基地施設隊		令和8年 5月29日	