

工 事 仕 様 書

- 1 工事名
隊舎等衛生設備補修工事
- 2 工事場所
航空自衛隊 小牧基地
- 3 工期
令和 年 月 日 ～ 令和9年1月29日
- 4 工事概要
4号隊舎1階倉庫の便所への改修及び飛行場管制実習教場の便所改修工事
- 5 工事内容

内 容	規 格 等	数 量	単 位	備 考
【4号隊舎】				
1 建築工事				
(1) 仮設工事				
ア 墨出し	内部改修	13.62	m ²	図面番号：8
イ 養生	内部改修 複合改修	46.44	m ²	図面番号：8
ウ 整理清掃後片付け	内部改修 複合改修	60.06	m ²	図面番号：8
(2) タイル				
内装壁タイル	白色 有機系接着剤による接着張り モルタル面 100mm角	0.36	m ²	図面番号：9
(3) 木				
ア 下張り用床板	構造用合板 特類2級 t=12.0mm 突付け	12.11	m ²	図面番号：8、9
イ 二重張り用合板	普通合板 1類 t=5.5mm 突付け	11.69	m ²	図面番号：8、9
ウ 際根太		13.23	m	図面番号：8、9
エ 乾式二重床	遮音性能 ΔLL(Ⅱ) - 3以上 H=420mm	11.69	m ²	図面番号：8、9
オ 床下調湿材	ゼオライト 散布タイプ	11.69	m ²	図面番号：8、9
(4) 金属				
ア 床点検口	張物用 ステンレス目地 鍵無 450角	1	か所	図面番号：8
イ 天井点検口	額縁型 アルミ製 鍵無 450角	2	か所	図面番号：12
ウ 軽量鉄骨壁下地	スタッド65形 @300	4.16	m ²	図面番号：8
エ 屋内軽量鉄骨天井下地	野縁19形 @300	12.29	m ²	図面番号：12
オ 屋内軽量鉄骨下がり壁下地	野縁19形 H350	1.80	m	図面番号：12
カ 屋内天井下地開口部補強	ボード等切込み共 野縁19形 450×450mm程度	2	か所	図面番号：12

工 事 名	隊舎等衛生設備補修工事	図面 番号	1 / 24
図面名称	工事仕様書1	縮 尺	
航空自衛隊小牧基地		令和8年4月28日	

内 容	規 格 等	数 量	単 位	備 考
(5) 左官				
壁モルタル塗り	木ごと 厚15mm 内壁ユニットタイル下地 2回塗り	0.36	m ²	図面番号：9
(6) 建具				
ア SD-1 鋼製扉加工	機械式ダイヤル錠及びガラリ	1	式	図面番号：13
イ AG-1 可動ルーバー面格子	屋外取付 2,000×1,300mm程度	1	式	図面番号：13
(7) 内外装				
ア 壁紙素地ごしらえ	壁 せっこうボード面	7.46	m ²	図面番号：11、12
イ 壁紙素地ごしらえ	天井 せっこうボード面	12.92	m ²	図面番号：9、12
ウ 壁紙素地ごしらえ	壁 梁部 コンクリート面	33.00	m ²	図面番号：9～12
エ 壁紙張り	壁 左官調 白系 撥水仕様 (トイレ用)	40.46	m ²	図面番号：11、12
オ 壁紙張り	天井 左官調 白系 撥水仕様 (トイレ用)	12.92	m ²	図面番号：9、12
カ 床 ビニル床シート張り	モルタル柄 厚2.0mm 防滑仕様 熱溶接工法	13.19	m ²	図面番号：8
キ 階段 ビニル床シート張り	モルタル柄 厚2.0mm 防滑仕様 熱溶接工法	0.84	m ²	図面番号：8、9
ク ビニル幅木	床シートの同系色 ソフト幅木 H100mm	16.61	m	図面番号：9～12
ケ ささらビニル幅木	床シートの同系色 ソフト幅木 H330mm	1.47	m	図面番号：10、12
コ 壁 シェンツグせっこうボード張り	防水仕様 厚12.5mm 準不燃 直張り	8.56	m ²	図面番号：11、12
サ 天井 シェンツグせっこうボード張り	防水仕様 厚9.5mm 準不燃 直張り	12.92	m ²	図面番号：9、12
(8) 仕上ユニット				
ア 階段滑り止め	ステンレス製	2.97	m	図面番号：8
イ トイレブース	白系 脚部幅木タイプ H2,000mm 棚付二連紙巻器共	1	式	図面番号：8
(9) 排水				
U形側溝	240 路盤材再生クラッシュラン共	0.60	m	図面番号：21
(10) 撤去工事				
撤去 コンクリート	鉄筋切断共	0.10	m ³	図面番号：21
2 電気設備工事				
(1) 配管工事				
ア 1種金属線び	メタルモールA型 (MM1)	18.2	m	図面番号：15、16
イ 1個用スイッチボックス	メタルモールA型用	6	個	図面番号：16
ウ ジャンクションボックス	メタルモールA型用	1	個	図面番号：15、16
エ コーナーボックス	メタルモールA型用	4	個	図面番号：15、16

工 事 名	隊舎等衛生設備補修工事	図面 番号	2 / 24
図面名称	工事仕様書2	縮 尺	
航空自衛隊小牧基地		令和8年4月28日	

内 容	規 格 等	数 量	単 位	備 考
(2) 配線工事				
ア 600V絶縁電線	EM-IE 2.0mm 管内配線	53.5	m	図面番号：14～16
イ 600V絶縁ケーブル	EM-EEF 2.0mm-3C ころがし配線	35.4	m	図面番号：14、15、17
(3) 電灯設備				
ア コンセント	連用形2P15A×2 (一体形)	1	個	図面番号：16
イ コンセント	連用形2P15A×1 (接地端子付 一体形)	4	個	図面番号：16
ウ LED照明器具	ダウンライト埋込形 LRS1-05	2	個	図面番号：17
エ LED照明器具	ダウンライト埋込形 LRS1-08	9	個	図面番号：17
(4) 撤去工事				
ア 撤去 スポット型感知器	差動式	1	個	図面番号：17
イ 撤去 蛍光灯器具	FL40W×2	2	個	図面番号：17
3 機械設備工事				
(1) 配管工事				
ア 給水配管	水道用硬質ポリ塩化ビニル管 (VP) 16A 機械室・便所配管	1.2	m	図面番号：18、19
イ 給水配管	水道用硬質ポリ塩化ビニル管 (VP) 20A 機械室・便所配管	1.0	m	図面番号：18、19
ウ 給水配管	水道用硬質ポリ塩化ビニル管 (VP) 25A 機械室・便所配管	0.5	m	図面番号：19
エ 給水配管	水道用硬質ポリ塩化ビニル管 (VP) 30A 機械室・便所配管	12.8	m	図面番号：18、19
オ 排水配管	リサイクル硬質ポリ塩化ビニル発泡三層管 (RF-VP) 40A 機械室・便所配管	2.6	m	図面番号：20
カ 排水配管	リサイクル硬質ポリ塩化ビニル発泡三層管 (RF-VP) 75A 機械室・便所配管	4.6	m	図面番号：20
キ 排水配管	リサイクル硬質ポリ塩化ビニル発泡三層管 (RF-VP) 100A 機械室・便所配管	4.4	m	図面番号：20、21
ク 排水配管	耐火二層管 (FDVD) 100A 機械室・便所配管	2.0	m	図面番号：21
ケ 通気配管	硬質ポリ塩化ビニル管 (VP、耐候性カラーパイプ) 50A 機械室・便所配管	9.9	m	図面番号：20、21
(2) 配管附属品				
仕切弁	ステンレス製 10K 32A	1	個	図面番号：18
(3) 保温工事				
ア 配管保温 給水配管	グラスウール 保温種別 [a] 呼び径32 厚20mm	2.9	m	図面番号：18、19
イ 配管保温 給水配管	グラスウール 保温種別 [b] 呼び径32 厚20mm	3.7	m	図面番号：18
ウ 配管保温 給水配管	グラスウール 保温種別 [c] 呼び径15 厚20mm	1.2	m	図面番号：18、19
エ 配管保温 給水配管	グラスウール 保温種別 [c] 呼び径20 厚20mm	1.0	m	図面番号：18、19
オ 配管保温 給水配管	グラスウール 保温種別 [c] 呼び径25 厚20mm	0.5	m	図面番号：19
カ 配管保温 給水配管	グラスウール 保温種別 [c] 呼び径32 厚20mm	6.2	m	図面番号：18、19

工 事 名	隊舎等衛生設備補修工事	図面	3
		番号	24
図面名称	工事仕様書3	縮 尺	
航空自衛隊小牧基地		令和8年4月28日	

内 容	規 格 等	数 量	単 位	備 考
(4) 総合調整				
配管系統	配管総延長	39.0	m	図面番号：18～21
(5) 土工事				
ア 根切り		1.50	m ³	図面番号：21
イ 埋戻し	A種	0.76	m ³	図面番号：21
ウ 埋戻し	B種	0.60	m ³	図面番号：21
エ 砂利地業	再生クラッシュラン 犬走敷均し 厚30mm程度	0.10	m ³	図面番号：21
(6) コンクリート工事				
ア 無筋コンクリート	普通18-18-25	0.08	m ³	図面番号：21
イ 型枠	一般用	0.10	m ²	図面番号：21
(7) 衛生器具設備				
ア 大便器	洗浄弁式、温水洗浄便座（貯湯式 0.5kw以内 擬音装置付き）	2	組	図面番号：19
イ 洗面台	カウンタータイプ、アンダーカウンター式洗面器	1	式	図面番号：19
	自動水栓（出/止切替機能付）、小型電気温水器 0.3kw以内			
	ステンレス製掃除口付Sトラップ共			
ウ フリーサイズ化粧鏡	W=1,700mm H=930mm 防錆仕様	1	枚	図面番号：19
(8) 給排水設備				
ア アンクル形止水栓	ステンレス 13A	2	個	図面番号：19
イ 床上掃除口（COA）	SU 80A	1	個	図面番号：20
(9) 柵類				
ア プラスチック柵	45YS 柵径200φ 最大排水管径150φ 深さ770mm 塩ビふた共	1	組	図面番号：21
イ 鋳鉄製防護ふた	標準型 T-14 ふた径200 蝶番袋穴式	1	組	図面番号：21
(10) 配管分岐・切断				
ア 配管分岐	SGP-VA 50A （保温種別 [c] 厚20mm）	1	か所	図面番号：18
イ 配管分岐	SGP（白） 65A （保温なし）	1	か所	図面番号：21
ウ 配管切断	VU 150A （保温なし）	2	か所	図面番号：21
(11) はつり工事				
ア 配管用貫通口	貫通口径25mm コンクリート厚さ200mm程度	1	か所	図面番号：14
イ 配管用貫通口	貫通口径100mm コンクリート厚さ200mm程度	2	か所	図面番号：21
ウ 配管用貫通口	貫通口径125mm コンクリート厚さ200mm程度	2	か所	図面番号：18
エ 配管用貫通口	貫通口径200mm コンクリート厚さ200mm程度	1	か所	図面番号：21

工 事 名	隊舎等衛生設備補修工事	図面	4
		番号	24
図面名称	工事仕様書4	縮 尺	
航空自衛隊小牧基地		令和8年4月28日	

内 容	規 格 等	数 量	単 位	備 考
【飛行場管制実習教場】				
1 建築工事				
(1) 仮設工事				
ア 養生	内部改修 複合改修	7.02	m ²	図面番号：22
イ 養生	内部改修 搬出入路部分	11.93	m ²	図面番号：22
ウ 整理清掃後片付け	内部改修 複合改修	7.02	m ²	図面番号：22
エ 整理清掃後片付け	内部改修 搬出入路部分	11.93	m ²	図面番号：22
(2) 仕上ユニット				
トイレブース改修	H1, 900mm	1	式	図面番号：23、24
2 電気設備工事				
(1) 配管工事				
ア 1種金属線び	メタルモールA型 (MM1)	4.5	m	図面番号：23
イ 1個用スイッチボックス		2	個	図面番号：23
(2) 配線工事				
600V絶縁電線	EM-IE 2.0mm 管内配線	13.5	m	図面番号：23
(3) 電灯設備				
コンセント	連用形2P15A×1 (接地端子付 一体形)	2	個	図面番号：23
3 機械設備工事				
(1) 配管工事				
ア 給水配管	水道用硬質ポリ塩化ビニル管 (VP) 25A 機械室・便所配管	1.6	m	図面番号：23
イ 排水配管	リサイクル硬質ポリ塩化ビニル発泡三層管 (RF-VP) 75A 機械室・便所配管	1.1	m	図面番号：23
(2) 保温工事				
配管保温 グラスウール	保温種別 [c] 呼び径25 厚20mm	1.6	m	図面番号：23
(3) 総合調整				
配管系統	配管総延長	2.7	m	図面番号：23
(4) 衛生器具設備				
ア 大便器	洗浄弁式、温水洗浄便座 (貯湯式 0.5kw以内 擬音装置付き)	1	組	図面番号：23
イ 温水洗浄便座	貯湯式 0.5kw以内 擬音装置付き	1	組	図面番号：23
(5) 給水設備				
自動水栓	電池式	1	組	図面番号：23

工 事 名	隊舎等衛生設備補修工事	図面 番号	5 / 24
図面名称	工事仕様書5	縮 尺	
航空自衛隊小牧基地		令和8年4月28日	

内 容	規 格 等	数 量	単 位	備 考
(6) 配管分岐				
配管分岐	S G P - V A 3 2 A (保温種別 [c] 厚 2 0 m m)	1	か所	図面番号 : 2 3
(7) はつり工事				
配管用貫通口	貫通口径 3 8 m m コンクリート厚さ 1 5 0 m m 程度	1	か所	図面番号 : 2 3
(8) 撤去工事				
ア 撤去 給水配管	水道用硬質塩化ビニルライニング鋼管 (S G P - V A) 2 0 A 機械室・便所配管	1.7	m	図面番号 : 2 4
イ 撤去 排水配管	排水用硬質塩化ビニルライニング鋼管 (黒) 6 5 A 機械室・便所配管	1.3	m	図面番号 : 2 4
ウ 撤去 配管保温 グラスウール	給水管 アルミガラスクロス化粧保温筒 (天井内、パイプシャフト内及び空隙壁中)	1.7	m	図面番号 : 2 4
	呼び径 2 0 厚 2 0 m m			
エ 撤去 バック付き掃除流し		1	組	図面番号 : 2 4
オ 撤去 普通便座		1	組	図面番号 : 2 4
カ 撤去 水栓		1	組	図面番号 : 2 4
【発生材運搬】				
1 建設発生土運搬	場外搬出 0. 9 0 m 3	1	式	
2 産業廃棄物運搬	金属くずを除くがれき類、廃プラスチック類及び保温材等	1	式	
3 石綿含有産業廃棄物運搬	石綿含有仕上塗材	1	式	
【発生材処分】				
1 建設発生土処分	0. 9 0 m 3	1	式	
2 産業廃棄物処分	金属くずを除くがれき類、廃プラスチック類及び保温材等	1	式	
3 石綿含有産業廃棄物処分	石綿含有仕上塗材	1	式	

工 事 名	隊舎等衛生設備補修工事	図面	6
		番号	2 4
図面名称	工事仕様書 6	縮 尺	
航空自衛隊小牧基地		令和 8 年 4 月 2 8 日	

6 共通事項

小牧基地ホームページ工事共通事項による。

7 特記事項

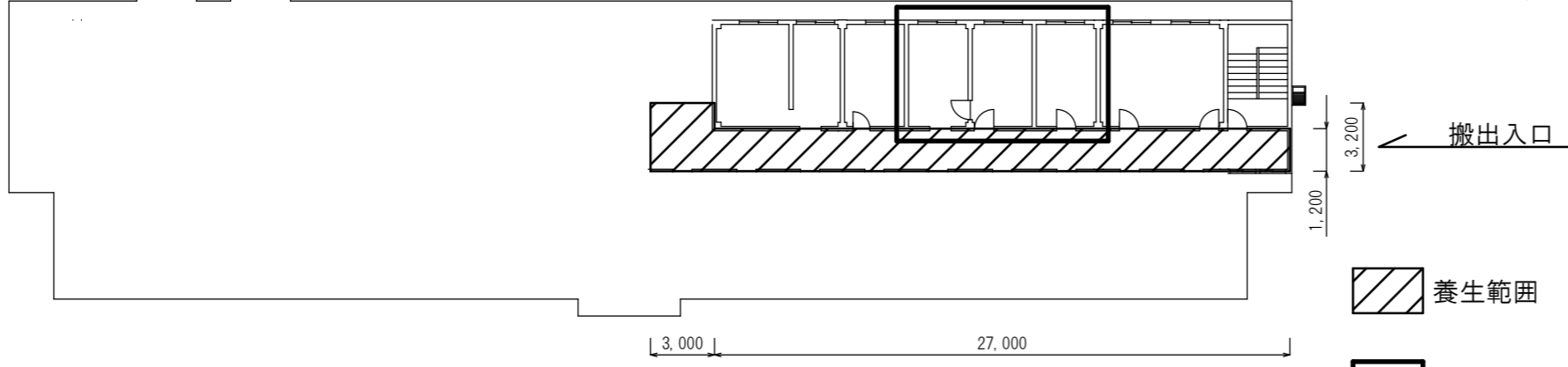
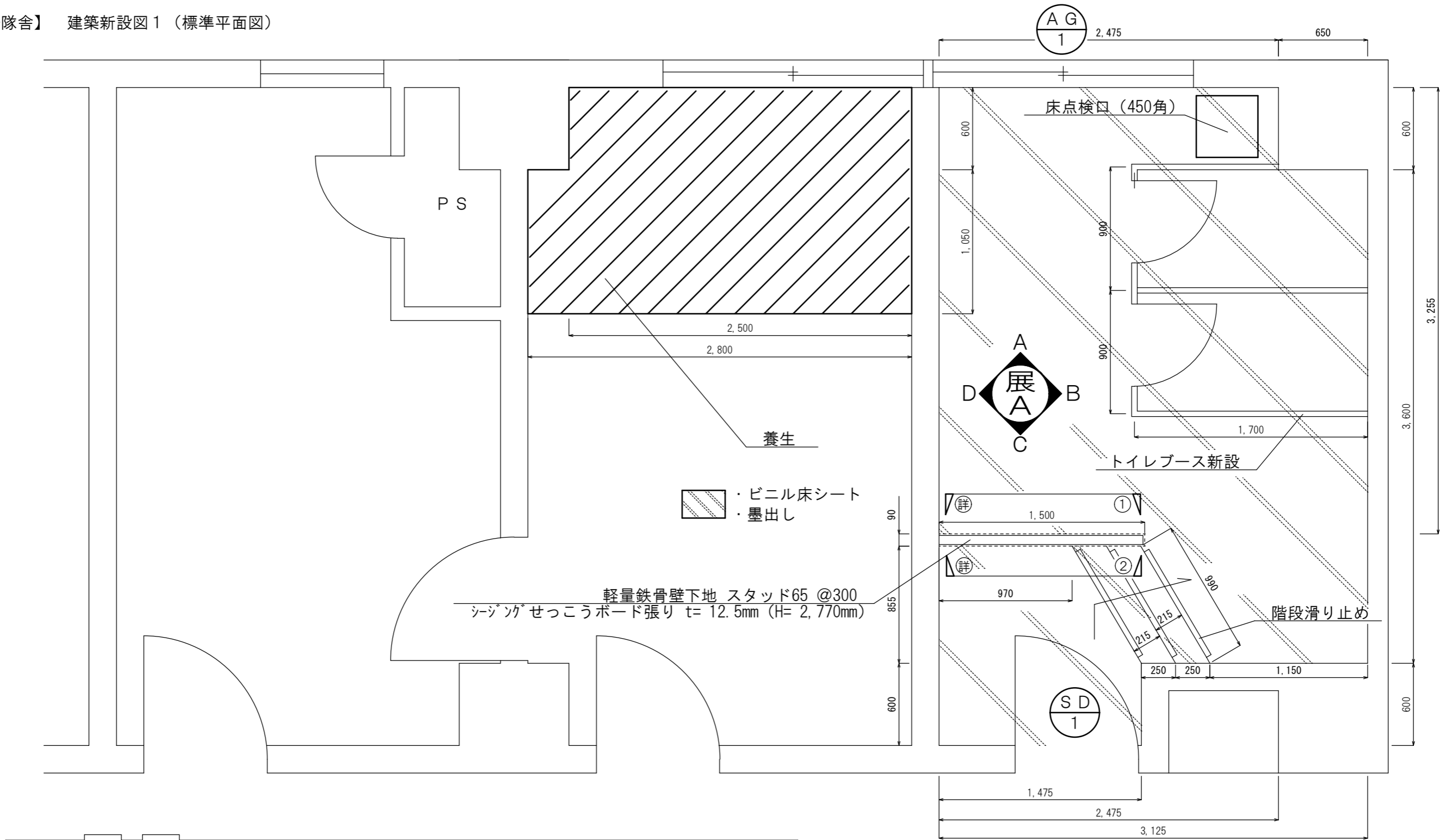
- (1) 本工事は、猛暑による作業不能日数を考慮した工事である。(猛暑による作業不能日数：7日間(7月～9月の間)) ※詳細は、小牧基地(工事)共通事項による。
- (2) 本工事は、完全週休2日制工事(土日)の試行対象工事である。 ※詳細は、小牧基地(工事)共通事項による。
- (3) 本仕様書に示した材料については、監督官の承諾を得た場合に限り、当該材料に代えて同等又はそれ以上の性能を有する材料(以下「同等品以上」という。)を使用することができる。
 なお、同等品以上への変更に伴って生じる数量の変更及び追加工事等による請負金額の変更は行わないものとする。
- (4) 材料は、施工に伴い通常発生する切り無駄等を考慮した数量を用意すること。
- (5) 本仕様書及び図面に明記なき事項といえども、技術的に当然必要な事項は、請負者の負担により実施するものとする。
- (6) 下張り及び二重張り用床板の留付けは、必ずステンレス製木ねじを使用することとし、釘並びにステンレス製以外の木ねじを使用してはならない。
- (7) 壁紙張りに際し、以下に示した部分にコークボンド等による継ぎ目処理を行うものとする。
 - ア 壁、天井に埋め込まれた機器類及び建具枠と接する部分
 - イ ビニル幅木と接する部分
 - ウ 入隅に壁紙の継ぎ目を設ける部分
- (8) トイレブースのエッジはメーカー仕様による。
- (9) コンクリート
 - ア 施工数量が僅少であるため、使用するコンクリートは現場練りとする事ができる。
 - イ コンクリートの露出する出隅は、45°の面取りを行うものとする。
- (10) 二重天井内の配線工事に伴い天井ボードを取り外す場合は、取り外した当該ボードを再使用するものとする。
 なお、取り外し又は復旧作業により当該ボードを破損した場合は、請負者の負担により補修又は取替えを行うものとする。
- (11) 各種配管工事
 - ア 排水配管は、2%の下り勾配とする。
 - イ 床下の通気配管横管は、2%程度の上り勾配を設けるものとする。
 - ウ 各種配管は、必要に応じ形鋼振れ止め支持を行うものとする。
 - エ 地中埋設配管の土工事における埋戻しは、根切り底より管の上端100mm程度までを山砂の類によるものとし、その他特記なき部分は根切り土中の良質土によるものとする。
- (12) 配管保温の保温種別は、下表の通りとする。

名 称	材 料 及 び 施 工 順 序
保温種別 [a]	1 保温筒 2 鉄線 3 合成樹脂製カバー
保温種別 [b]	1 保温筒 2 鉄線 3 原紙 4 アルミガラスクロス
保温種別 [c]	1 アルミガラスクロス化粧保温筒 2 アルミガラスクロス粘着テープ



- (13) 請負者は、本工事により据え付けた機器について、当該機器の取扱説明書(日本語版)を取りまとめ、監督官へ提出すること。
 なお、取扱説明書は実際の取扱・保守管理に使用できる内容とし、提出は製本又は電子データによる。

工 事 名	隊舎等衛生設備補修工事	図面	7
		番号	24
図面名称	工事仕様書7	縮 尺	
航空自衛隊小牧基地		令和8年4月28日	

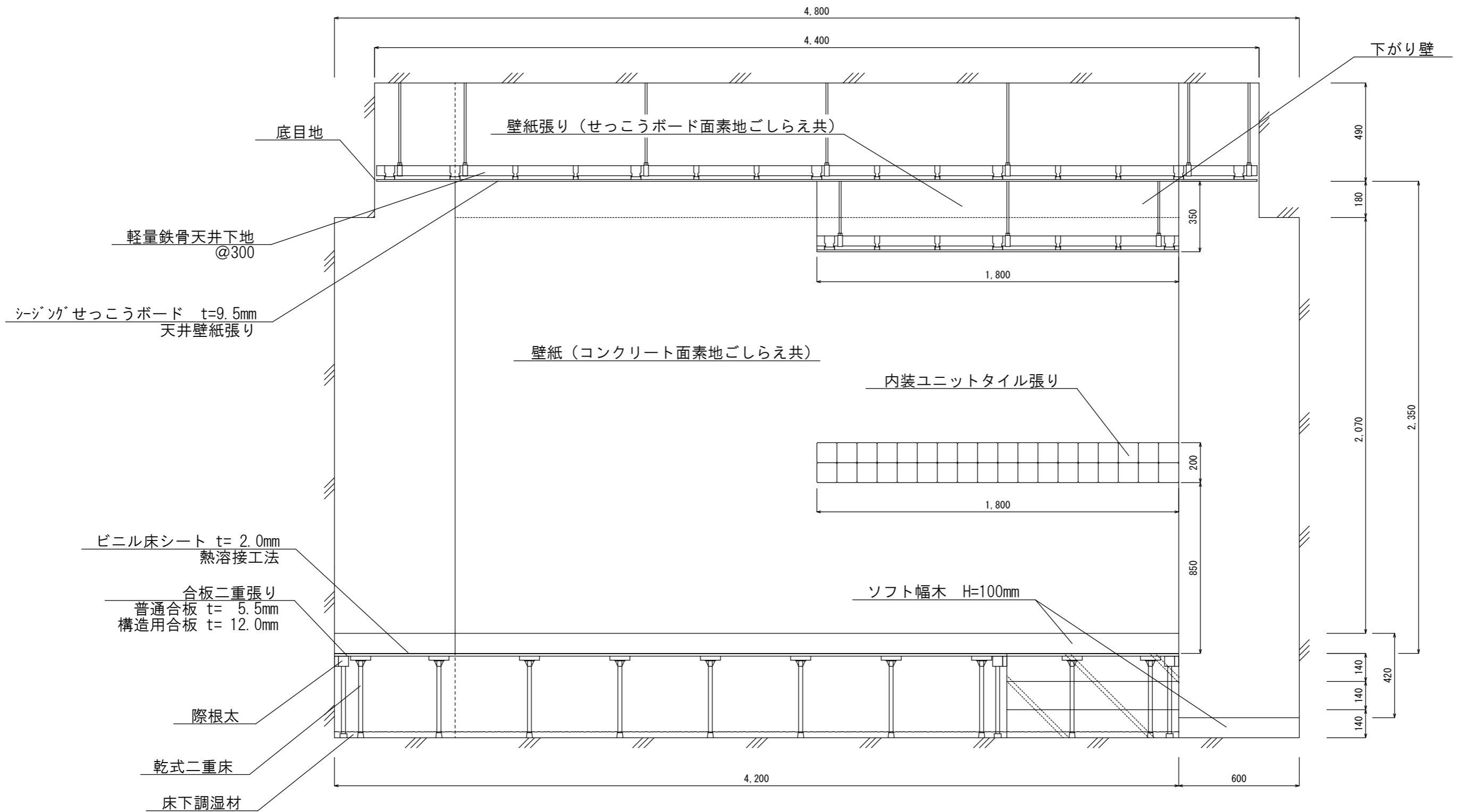
【4号隊舎】 建築新設図1 (標準平面図)



1階平面図 S=NON

-  養生範囲
-  施工箇所

工事名	隊舎等衛生設備補修工事	図面番号	8 / 24
図面名称	【4号隊舎】 建築新設図1 (標準平面図)	縮尺	1 / 30
航空自衛隊小牧基地		令和8年4月28日	

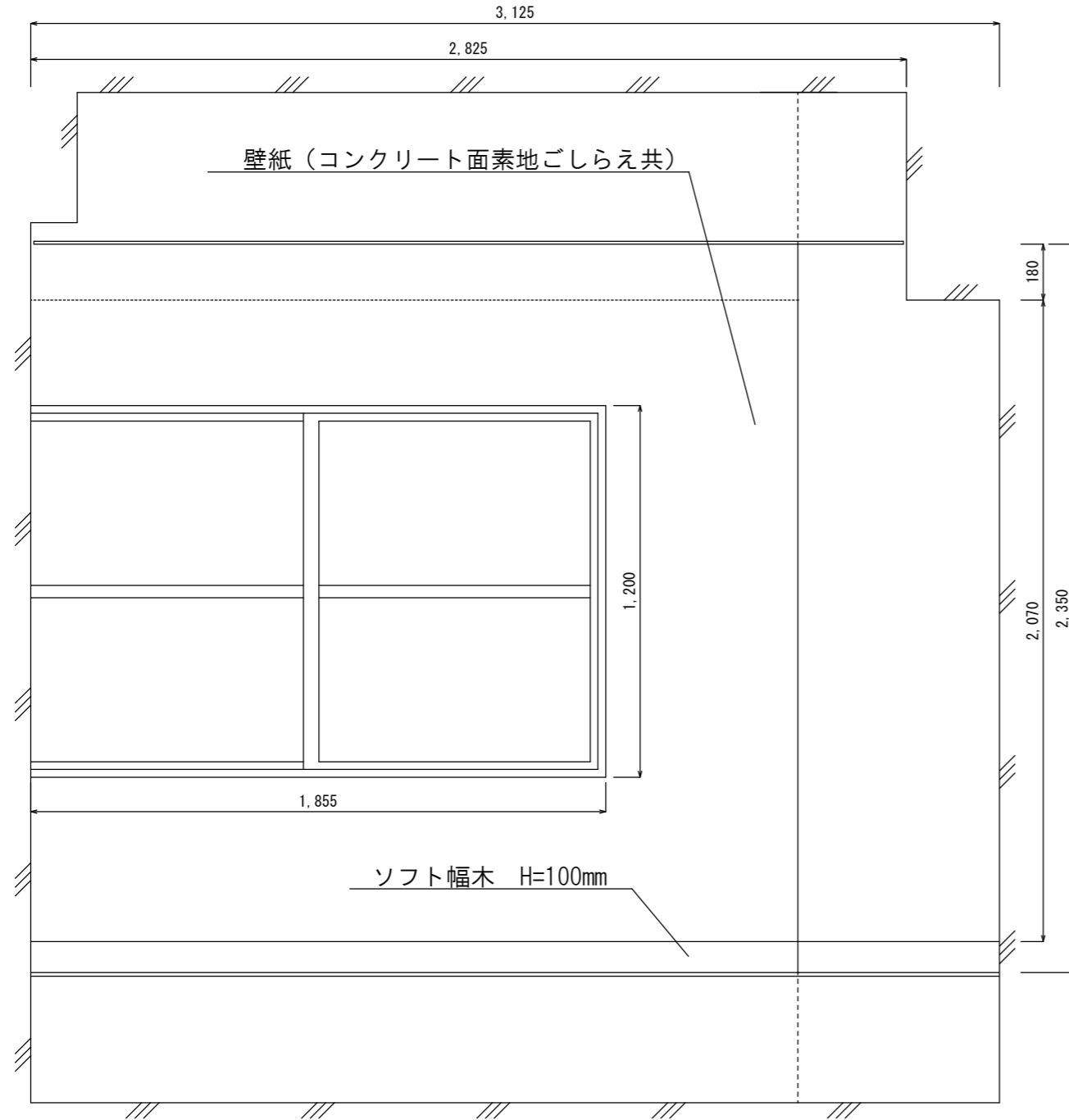


ビニル床シート

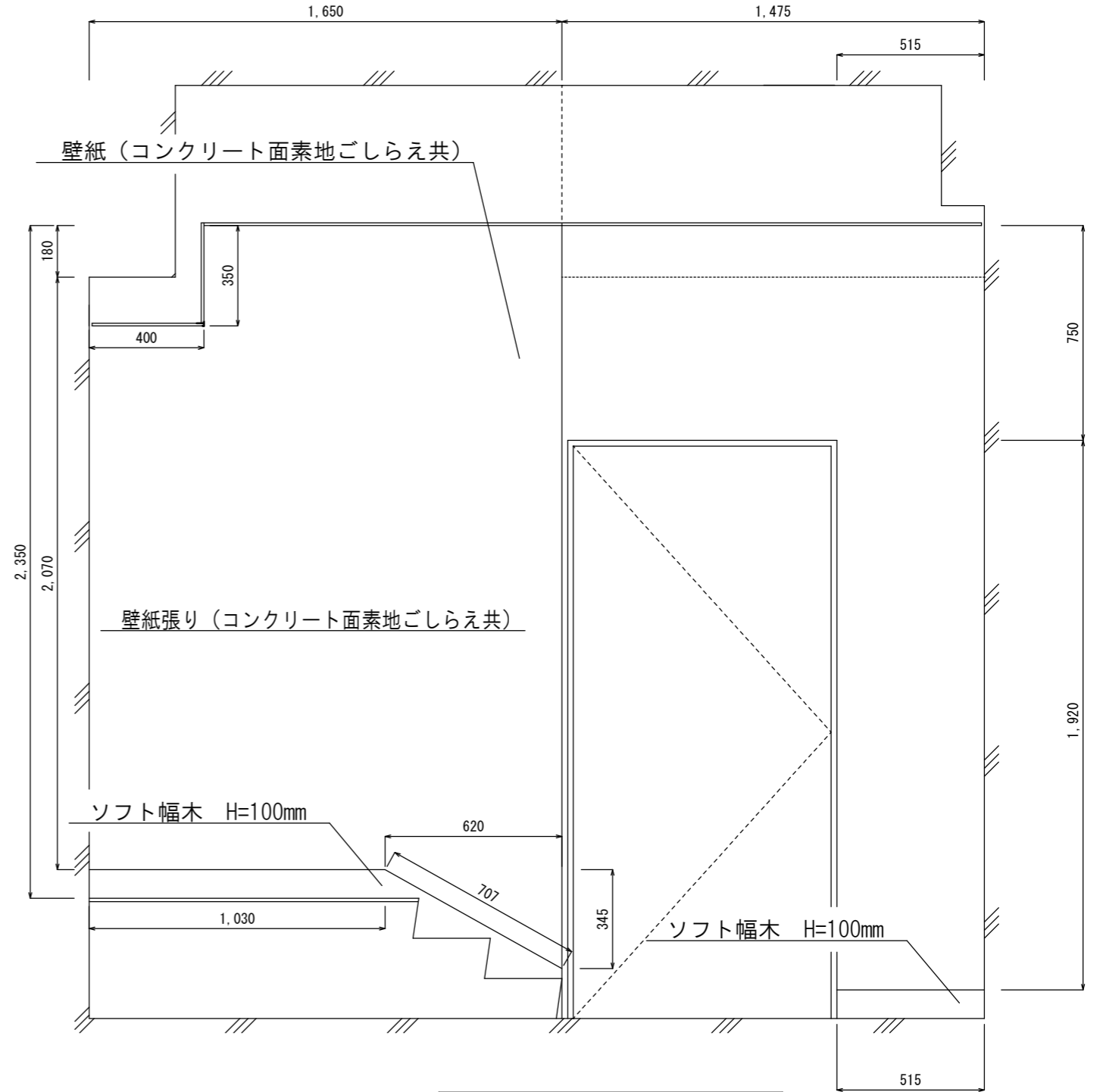
展開図 A-B面

工 事 名	隊舎等衛生設備補修工事	図面	9
		番号	24
図面名称	【4号隊舎】 建築新設図 2	縮 尺	
		1 / 20	
航空自衛隊小牧基地		令和 8 年 4 月 2 8 日	

【4号隊舎】 建築新設図 3



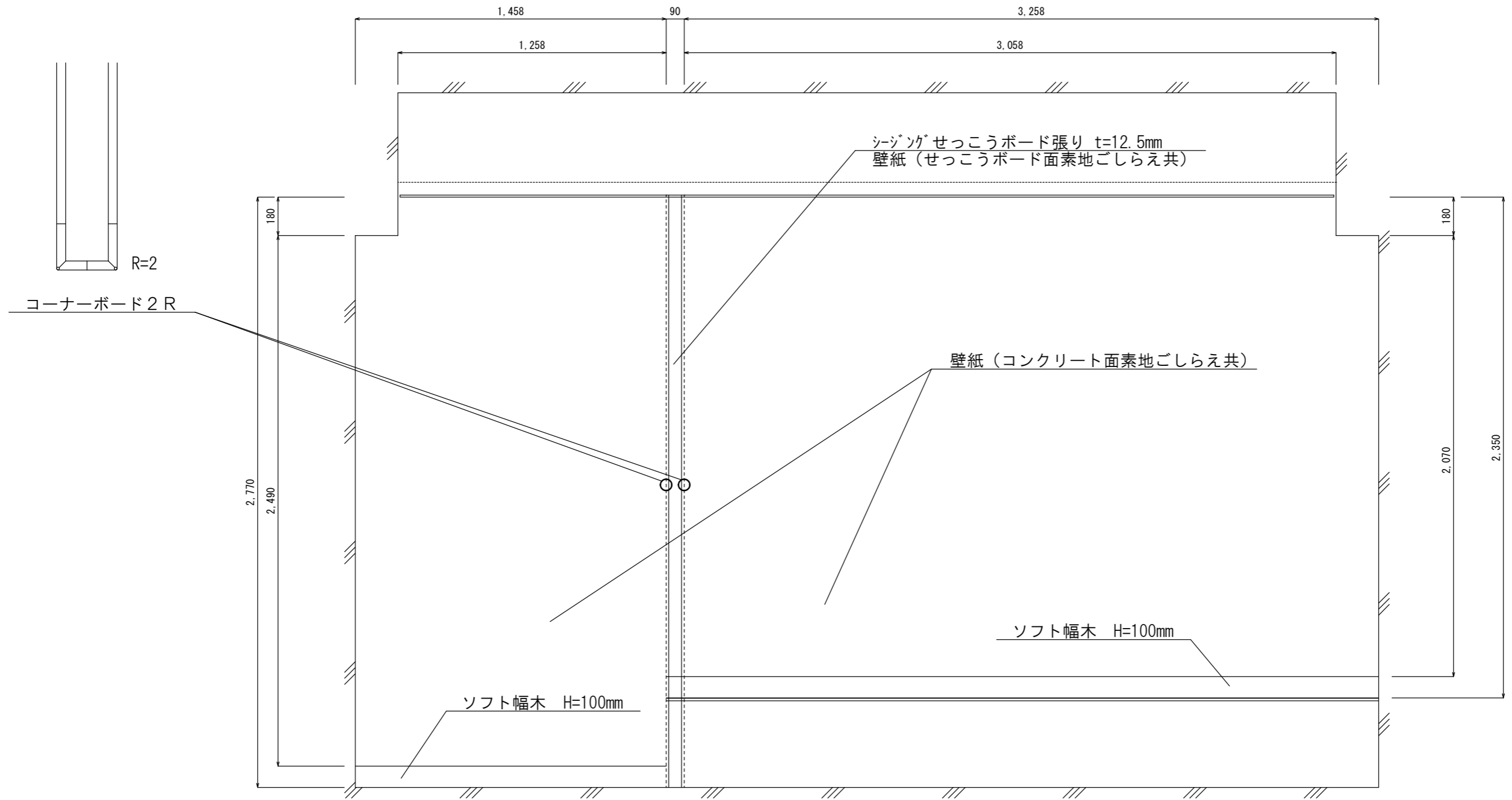
展開図 A-A面



展開図 A-C面

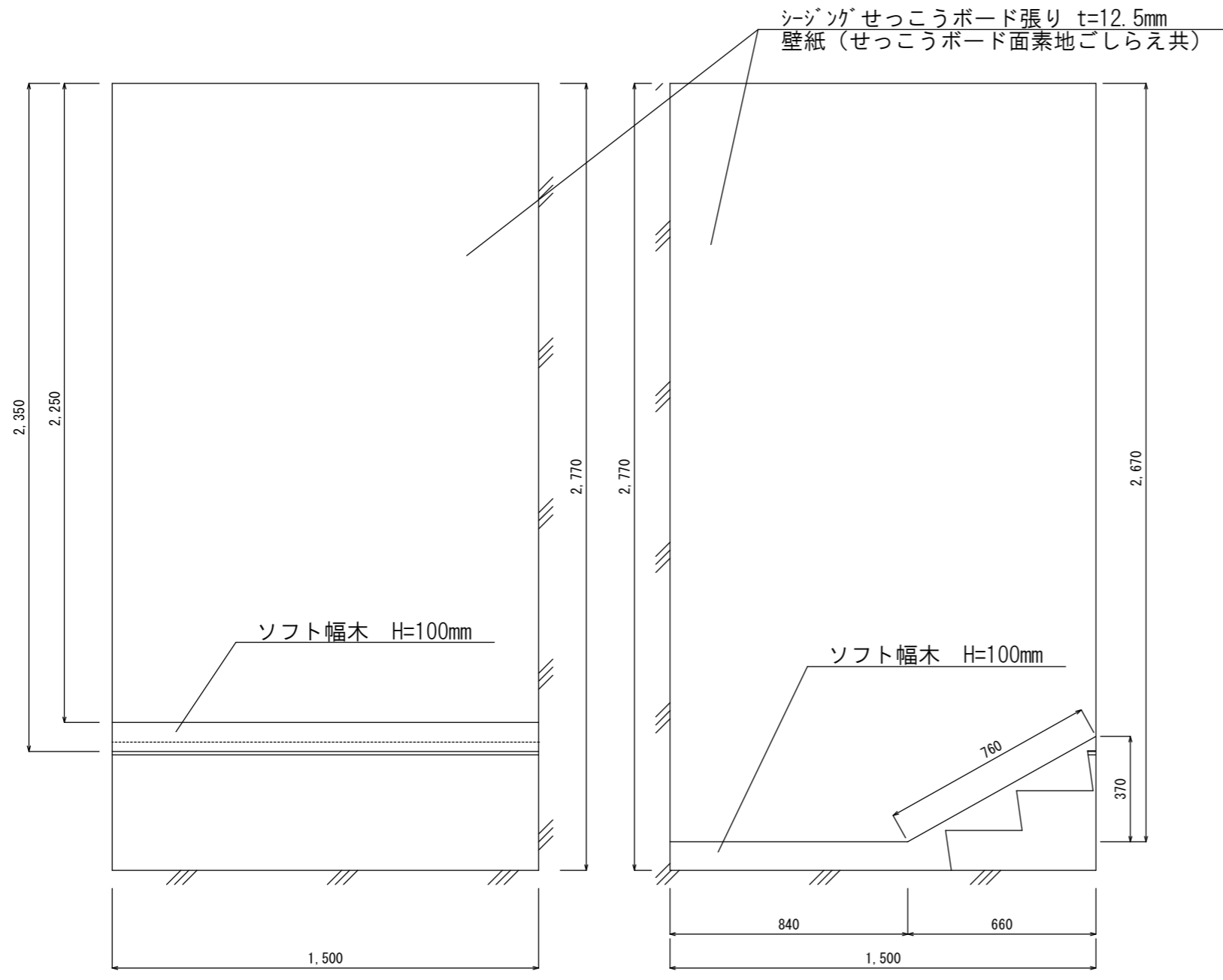
工事名	隊舎等衛生設備補修工事	図面 番号	10 / 24
図面名称	【4号隊舎】 建築新設図 3	縮 尺	1 / 20
航空自衛隊小牧基地		令和 8 年 4 月 2 8 日	

【4号隊舎】 建築新設図4



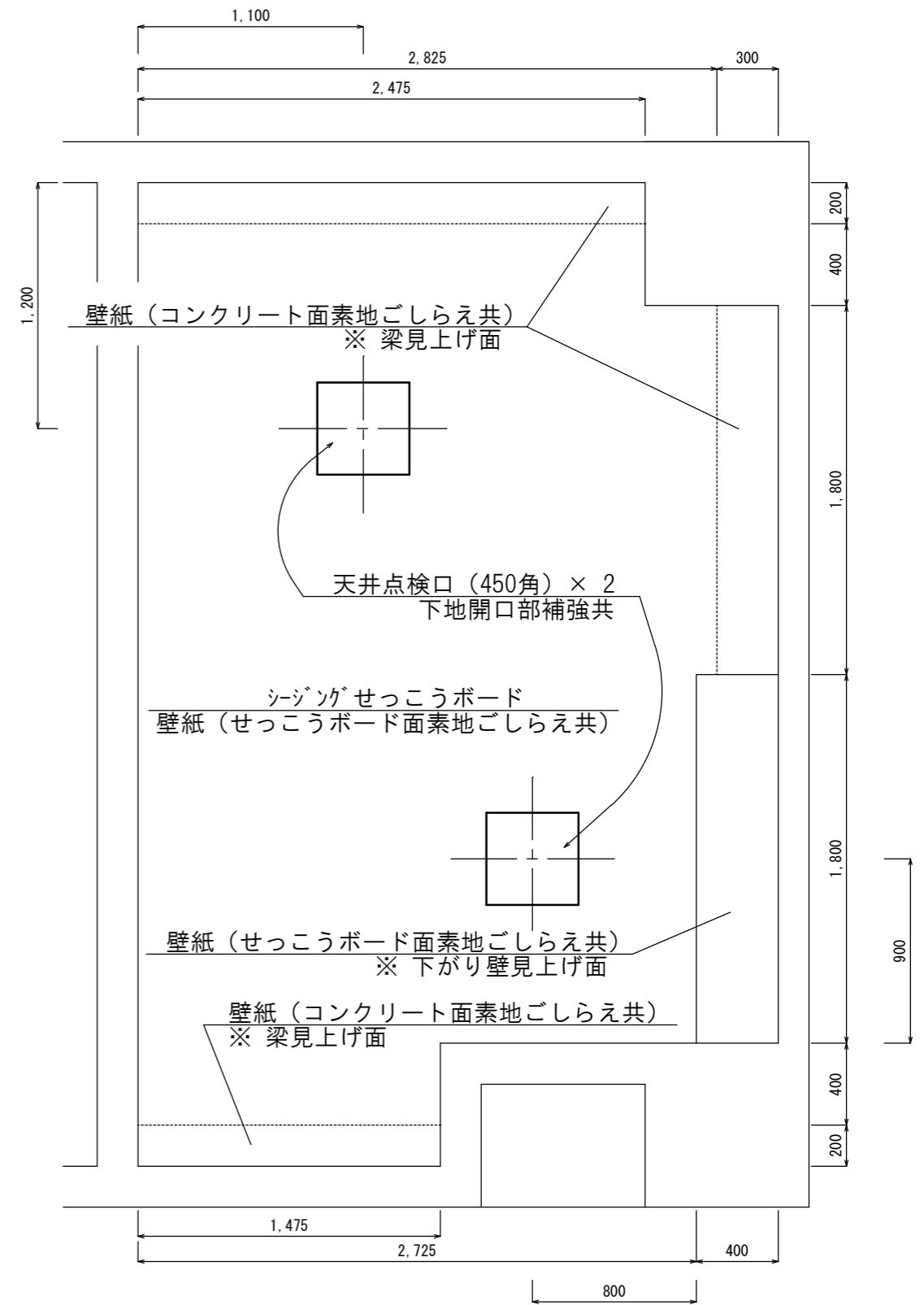
展開図 A-D面

工事名	隊舎等衛生設備補修工事	図面	11
		番号	24
図面名称	【4号隊舎】 建築新設図4	縮 尺	
		1 / 20	
航空自衛隊小牧基地		令和8年4月28日	



詳細図-1 S = 1 / 2 0

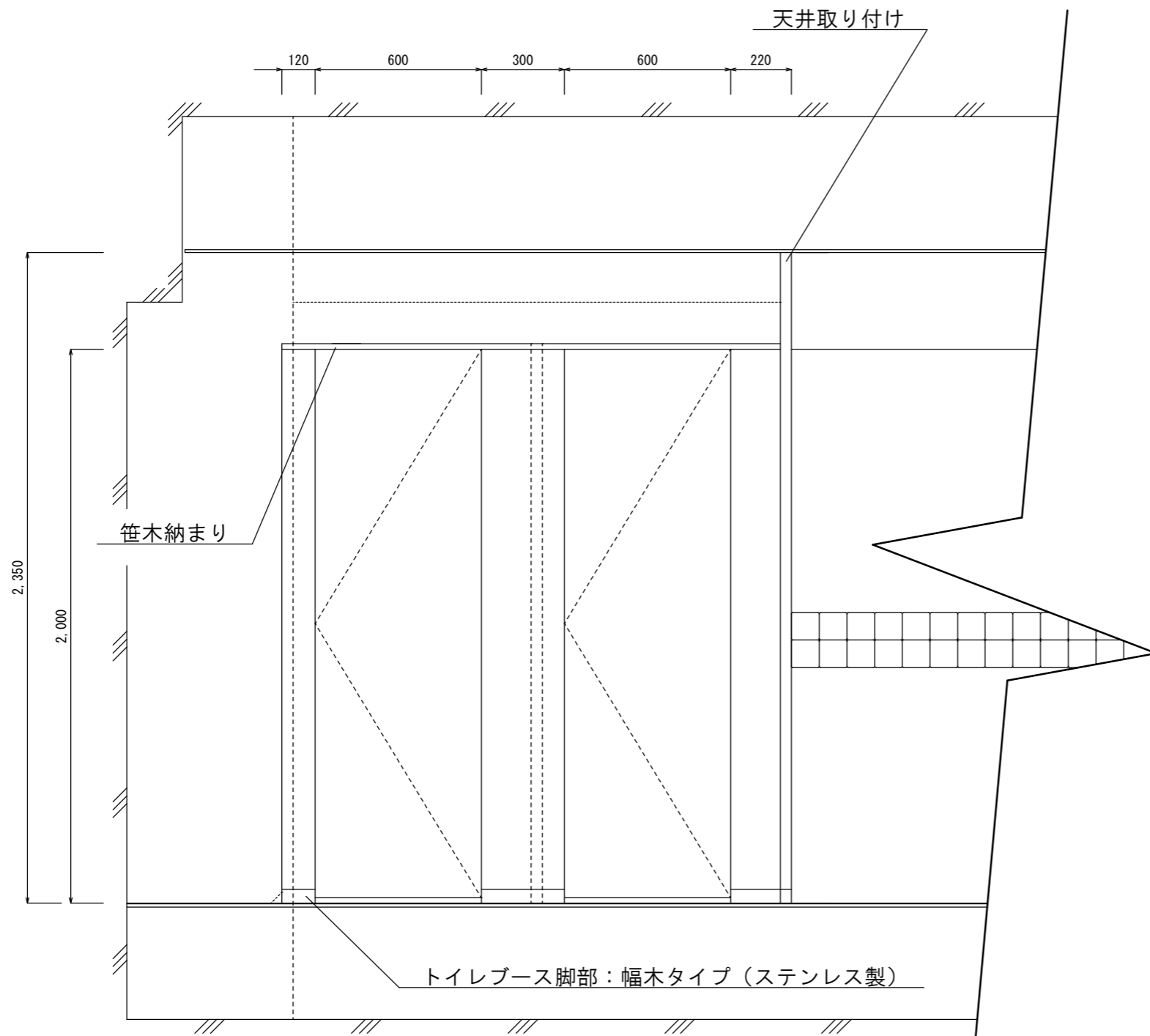
詳細図-2 S = 1 / 2 0




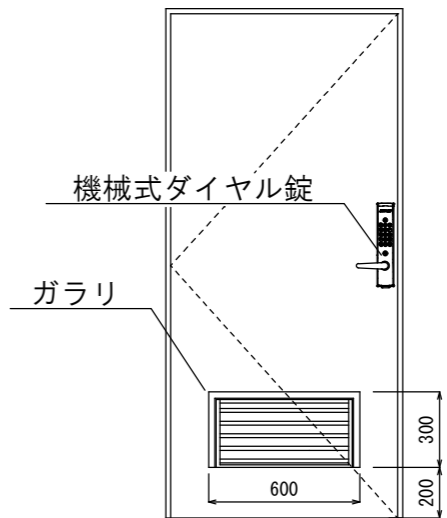

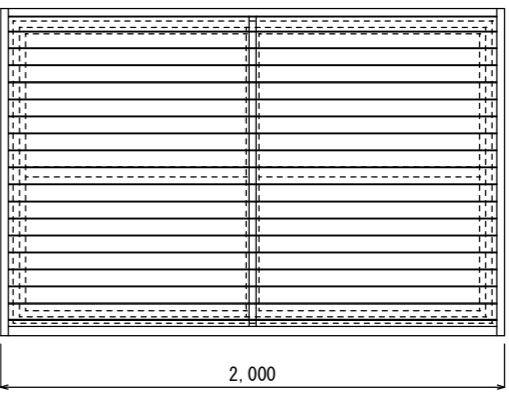
見上げ図 S = 1 / 3 0

工事名	隊舎等衛生設備補修工事	図面 番号	1 2 / 2 4
図面名称	【4号隊舎】 建築新設図5	縮 尺	図 示
航空自衛隊小牧基地		令和8年4月28日	

【4号隊舎】 建築新設図6 (トイレブース・建具表)

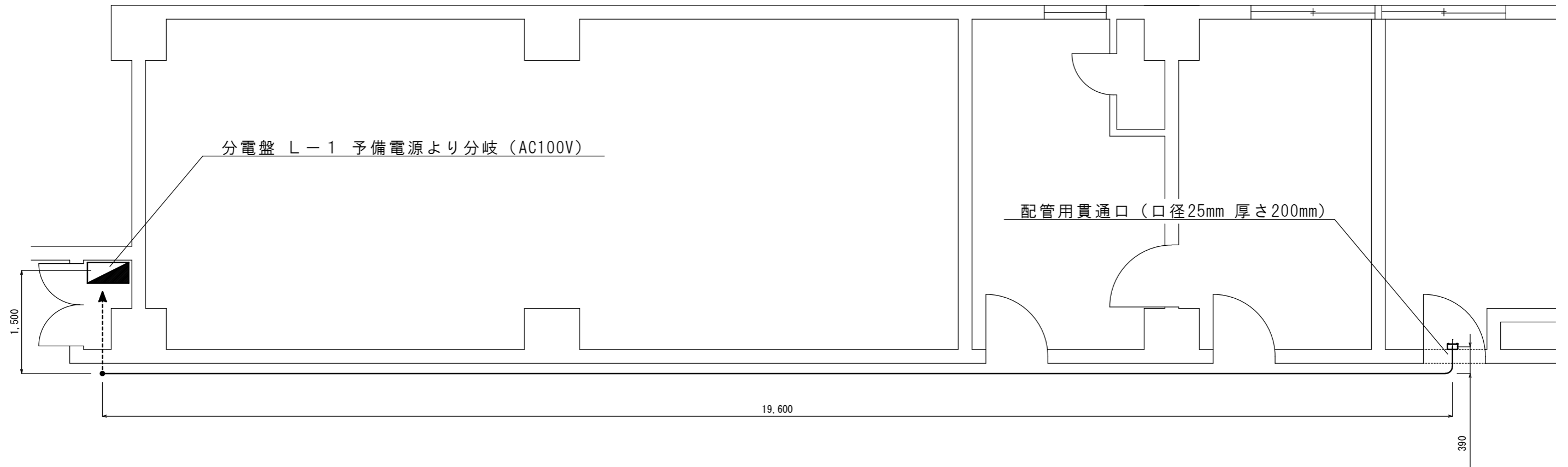


展開図 A-B面 S=1/20

建 具 表 (S=1/30)						
符号・名称	 鋼製扉加工 (機械式ダイヤル錠及びガラリ)					
形状及び寸法	 <table border="1" style="float: right; margin-left: 10px;"> <tr><th>材 質</th></tr> <tr><td>(機械式ダイヤル錠) メーカー指定</td></tr> <tr><td>(ガラリ) アルミ製</td></tr> <tr><th>建具金物その他</th></tr> <tr><td>メーカー指定品</td></tr> </table>	材 質	(機械式ダイヤル錠) メーカー指定	(ガラリ) アルミ製	建具金物その他	メーカー指定品
材 質						
(機械式ダイヤル錠) メーカー指定						
(ガラリ) アルミ製						
建具金物その他						
メーカー指定品						
特記事項	機械式ダイヤル錠は、電源不要、オートロック機能付、ディンプルキータイプの合鍵により開錠できるものとし、暗証番号通り数は10,000通り以上とする。					
符号・名称	 可動ルーバー面格子 (屋外取付)					
形状及び寸法	 <table border="1" style="float: right; margin-left: 10px;"> <tr><th>材 質</th></tr> <tr><td>アルミ製</td></tr> <tr><th>建具金物その他</th></tr> <tr><td>メーカー指定品</td></tr> </table>	材 質	アルミ製	建具金物その他	メーカー指定品	
材 質						
アルミ製						
建具金物その他						
メーカー指定品						
特記事項	非常時に、室内側から容易に開放できる機能付のものとする。					

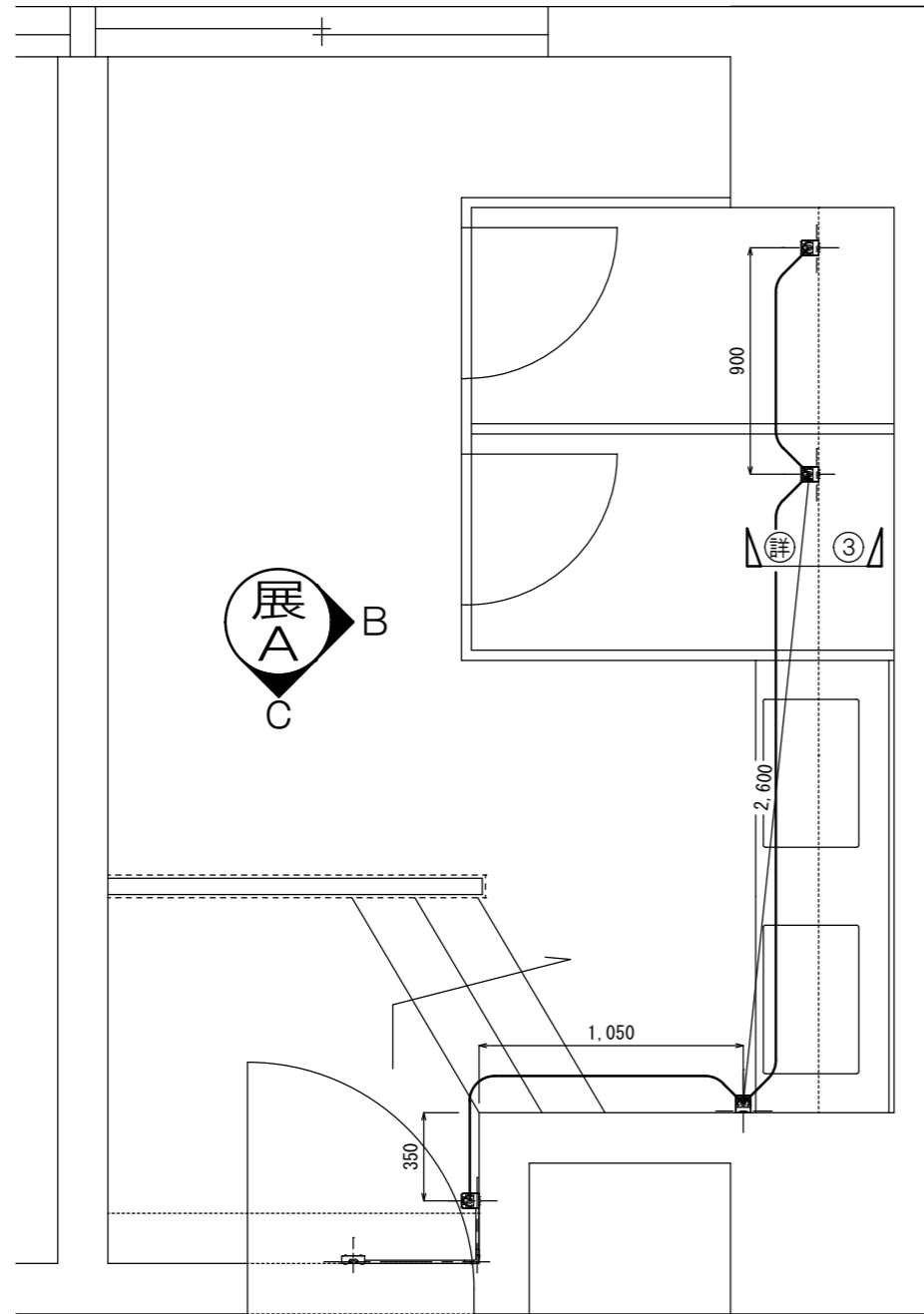
工 事 名	隊舎等衛生設備補修工事	図面 番号	13 / 24
図面名称	【4号隊舎】 建築新設図6 (トイレブース・建具表)	縮 尺	図 示
航空自衛隊小牧基地		令和8年4月28日	

【4号隊舎】 電気設備新設図1

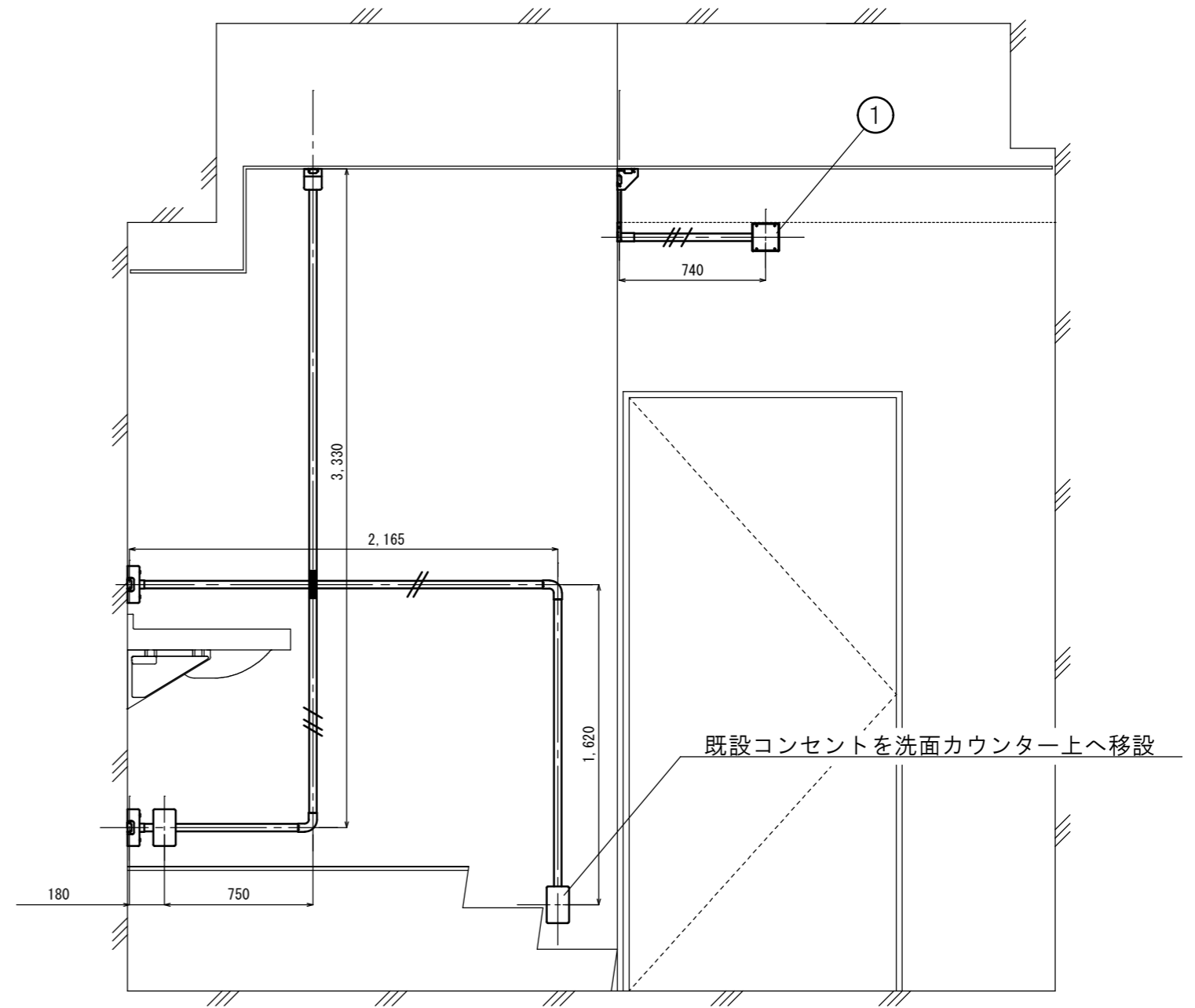


記号	名称	数量
-----	EM-IE 2.0mm×2 E2.0mm (既設管内配線)	
—————	EM-EEF 2.0mm-3C	

工事名	隊舎等衛生設備補修工事	図面	14
		番号	24
図面名称	【4号隊舎】 電気設備新設図1	縮	尺
			1 / 60
航空自衛隊小牧基地		令和8年4月28日	



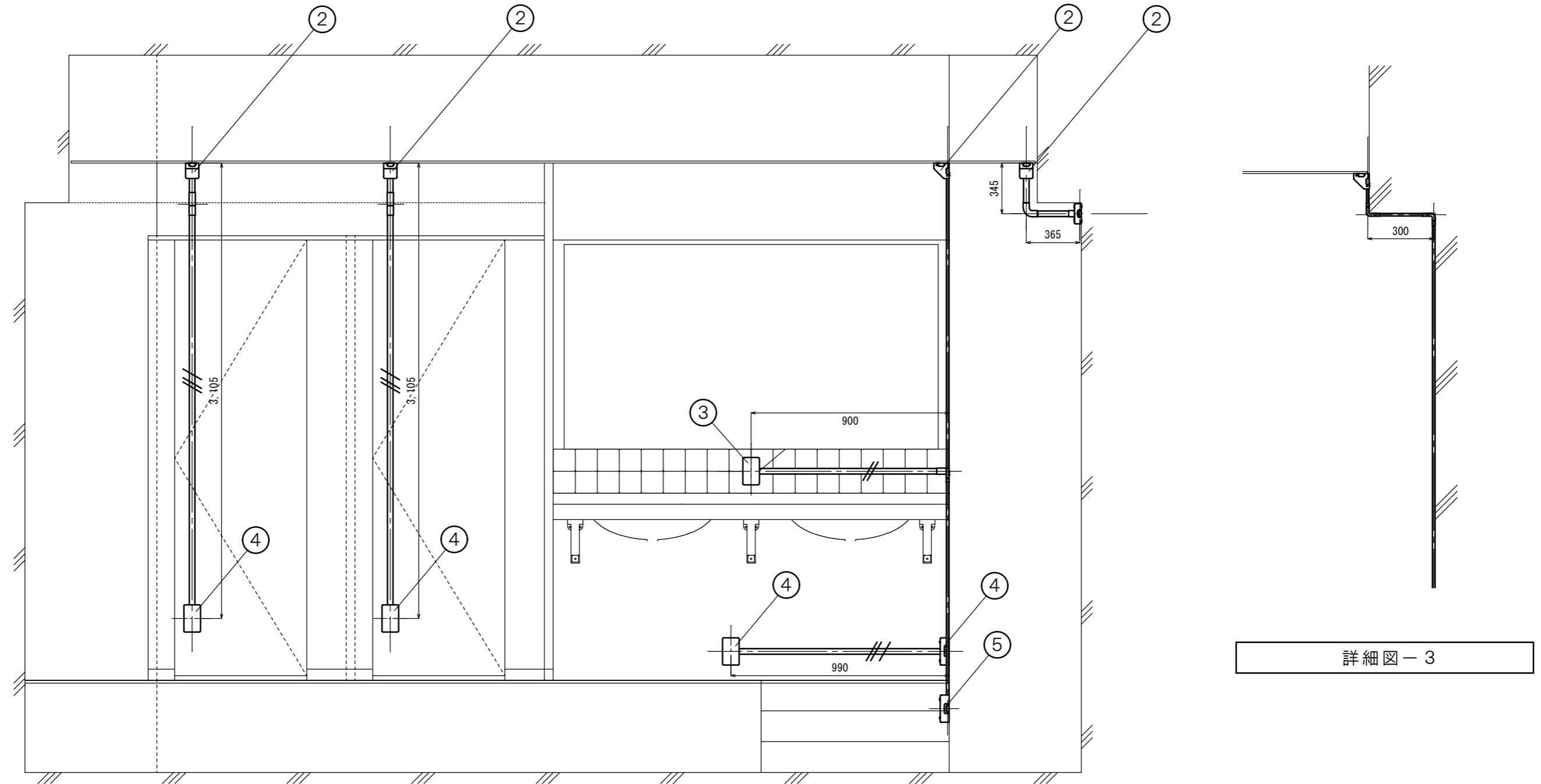
平面図 S = 1 / 30



展開図 A-C面 S = 1 / 20

記号	名称	数量
—	EM-EEF 2.0mm-3C (二重天井内ころがし配線)	/
≡	EM-IE 2.0×2 E2.0 (MM1-A)	/
≡	EM-IE 2.0×2 (MM1-A)	/
①	ジャンクションボックス A型	1個

工事名	隊舎等衛生設備補修工事	図面 番号	15 / 24
図面名称	【4号隊舎】 電気設備新設図2	縮尺	図示
航空自衛隊小牧基地		令和8年4月28日	



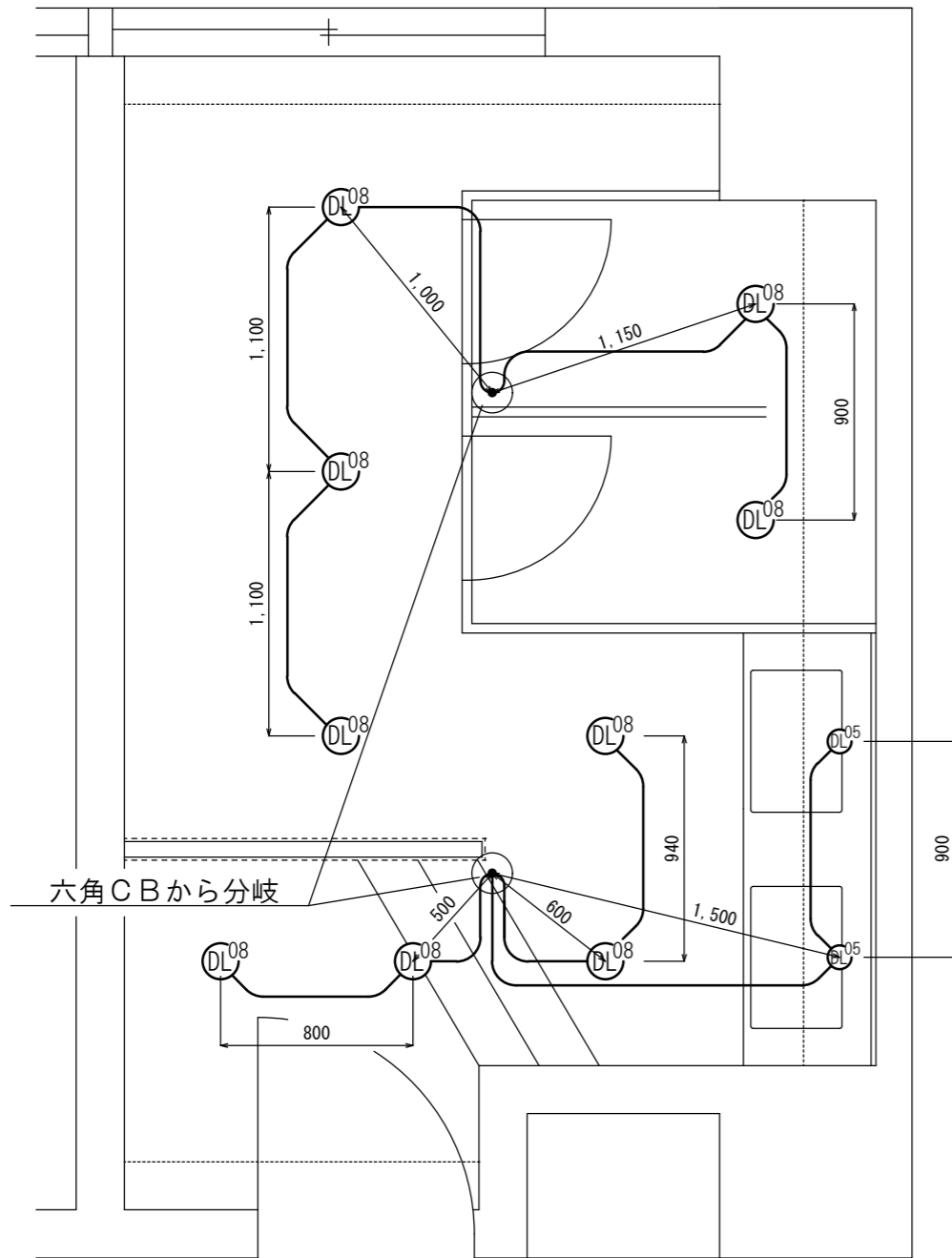
展開図 A-B面

詳細図-3

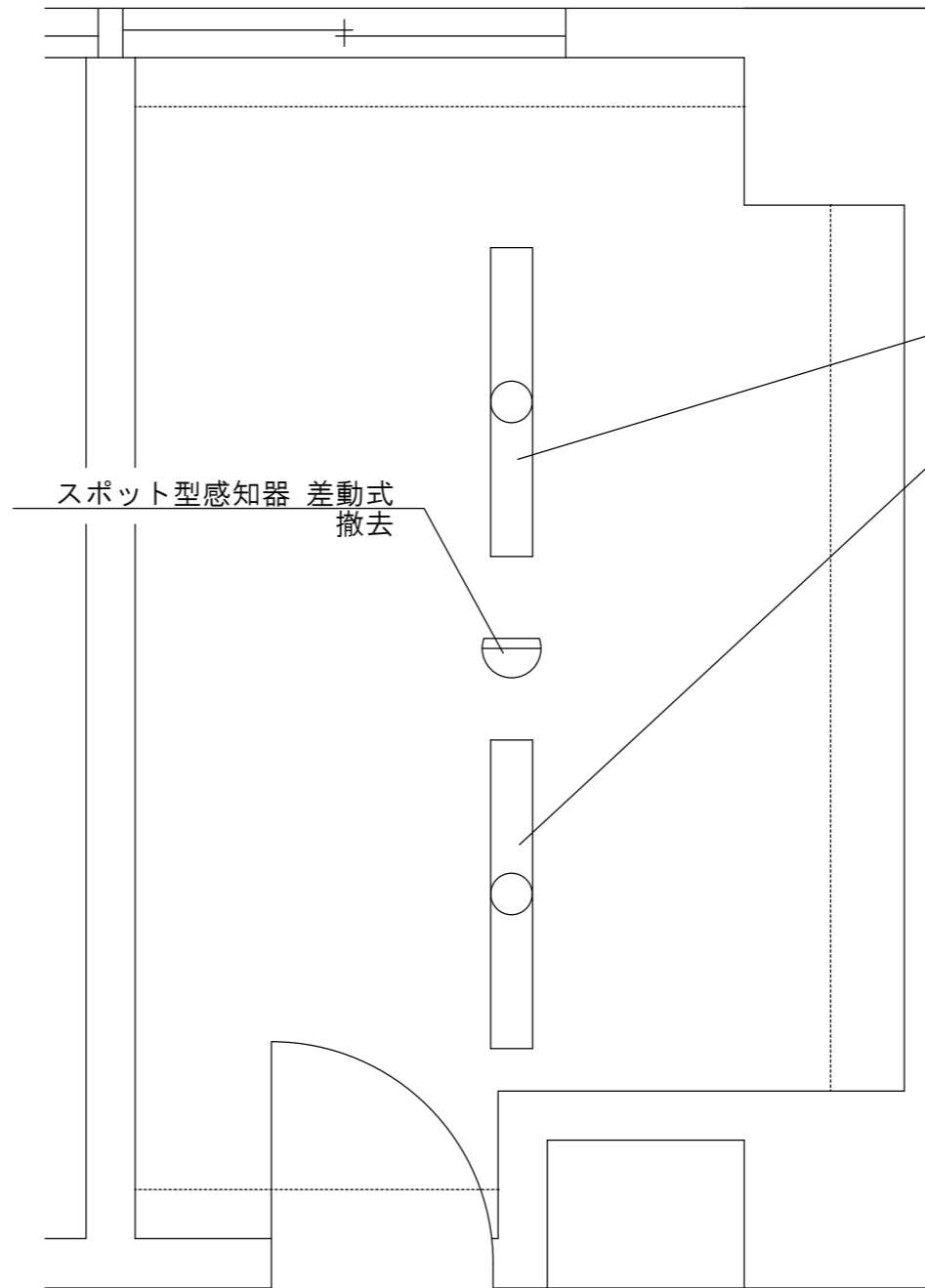
記号	名称	数量	記号	名称	数量
	EM-IE 2.0×2 E2.0 (MM1-A)	/	③	コンセント連用形2P15A×2 (一体形) (1個用スイッチボックス A型)	1 個
	EM-IE 2.0×2 (MM1-A)	/	④	コンセント連用形2P15A×1 (接地端子付) (1個用スイッチボックス A型)	4 個
②	コーナーボックス A型	4 個	⑤	ブランクプレート (1個用スイッチボックス A型)	1 個

工事名	隊舎等衛生設備補修工事	図面	16
		番号	24
図面名称	【4号隊舎】 電気設備新設図3	縮 尺	
		1 / 20	
航空自衛隊小牧基地		令和8年4月28日	

【4号隊舎】 電気設備新設図4（照明器具等）



新設平面図 S = 1 / 3 0

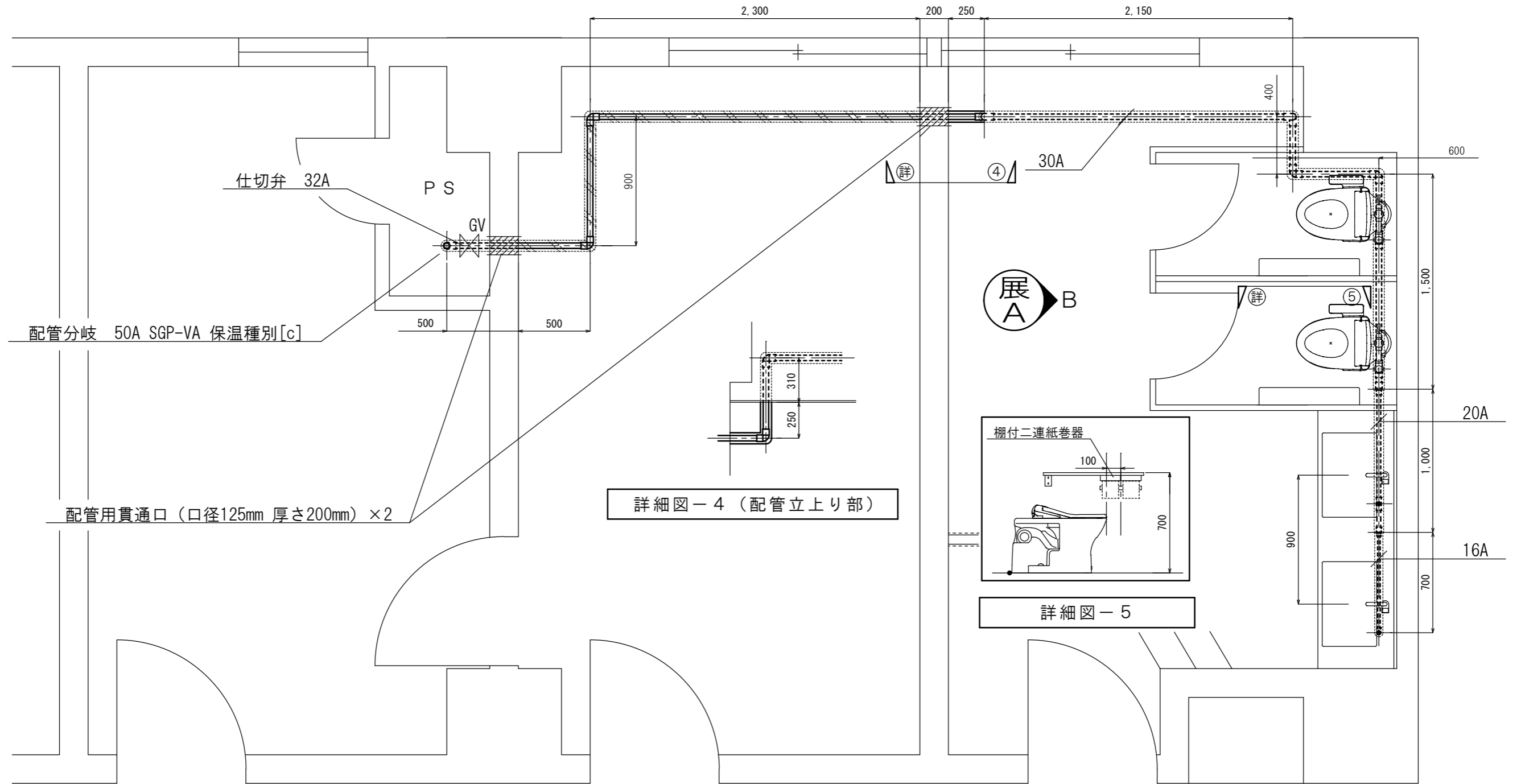


撤去平面図 S = 1 / 3 0

記号	名称	数量
—	EM-EEF 2.0mm-3C (二重天井内ころがし配線)	/
DL05	ダウンライト埋込形 LRS1-05	2 個
DL08	ダウンライト埋込形 LRS1-08	9 個

工事名	隊舎等衛生設備補修工事	図面 番号	17 / 24
図面名称	【4号隊舎】 電気設備新設図4 (照明器具等)	縮尺	図示
航空自衛隊小牧基地		令和8年4月28日	

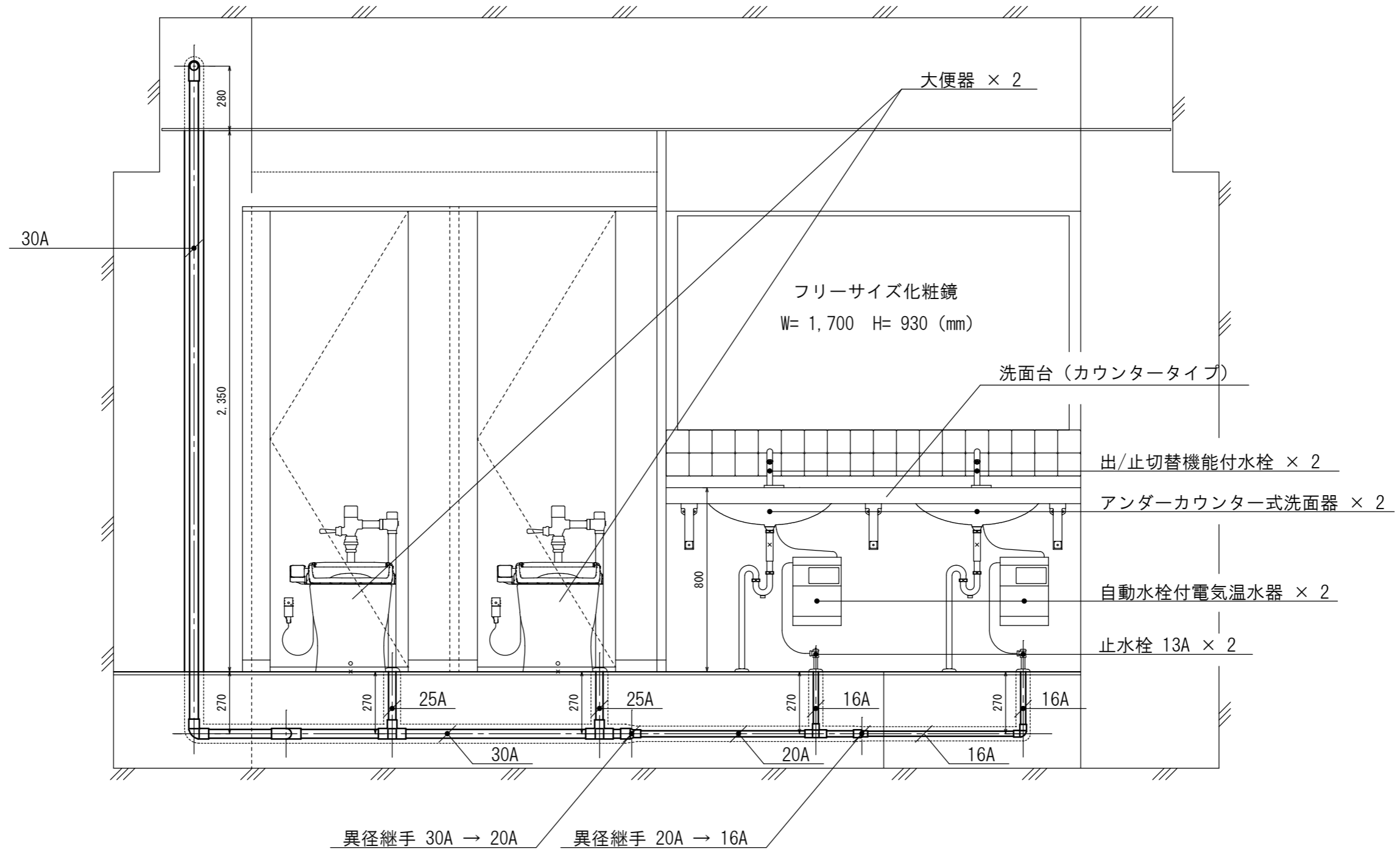
【4号隊舎】 機械設備新設図1（給水配管・衛生器具平面図）



記号	名称	数量
	給水配管 (VP 保温種別 [a])	
	給水配管 (VP 保温種別 [b])	
	給水配管 (VP 保温種別 [c])	
	配管用貫通口 (スリーブ)	

工事名	隊舎等衛生設備補修工事	図面 番号	18 / 24
図面名称	【4号隊舎】 機械設備新設図1 (給水配管・衛生器具平面図)	縮 尺	1 / 30
航空自衛隊小牧基地		令和8年4月28日	

【4号隊舎】 機械設備新設図2（給水配管・衛生器具展開図）

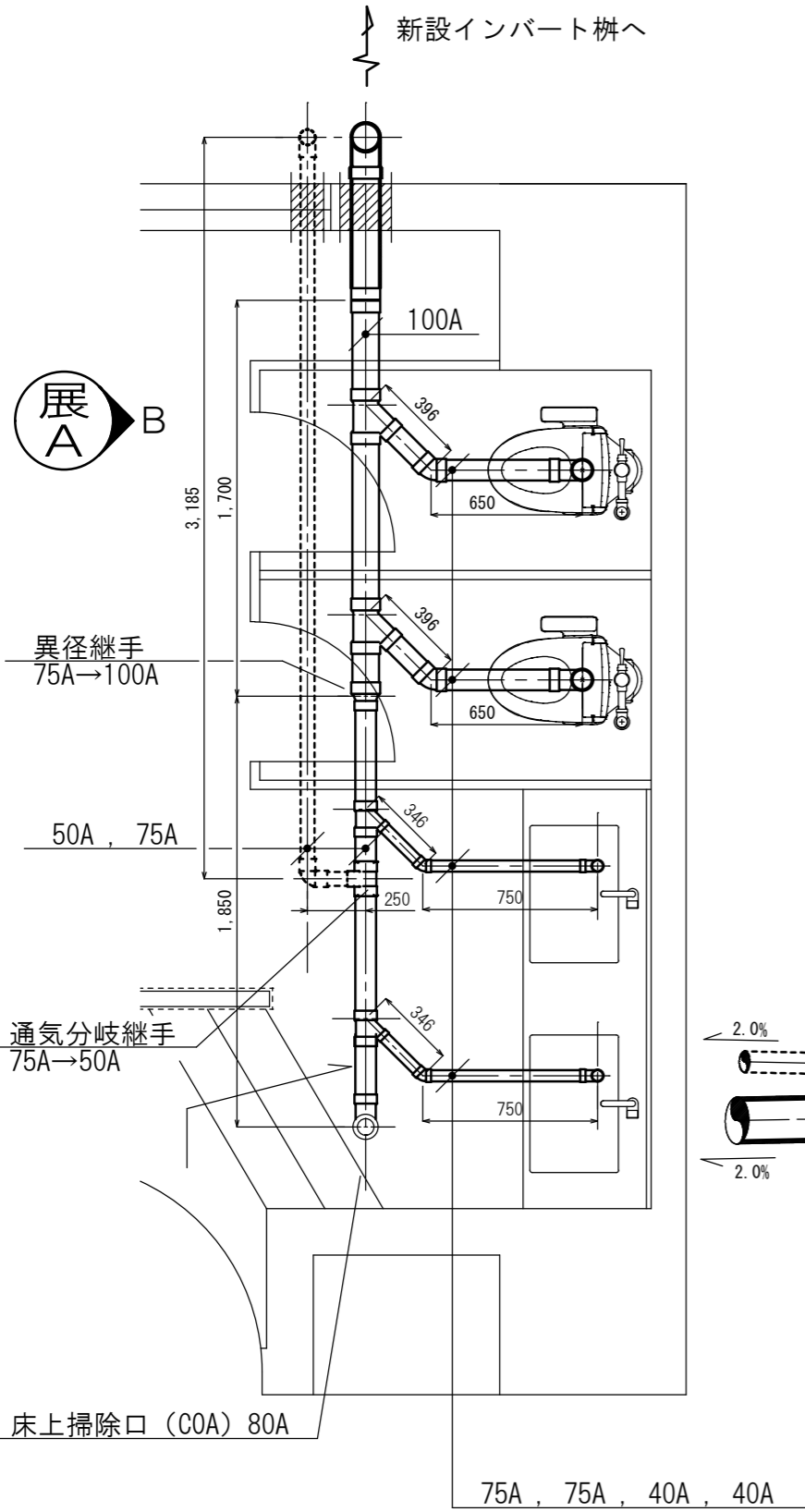


展開図 A-B面

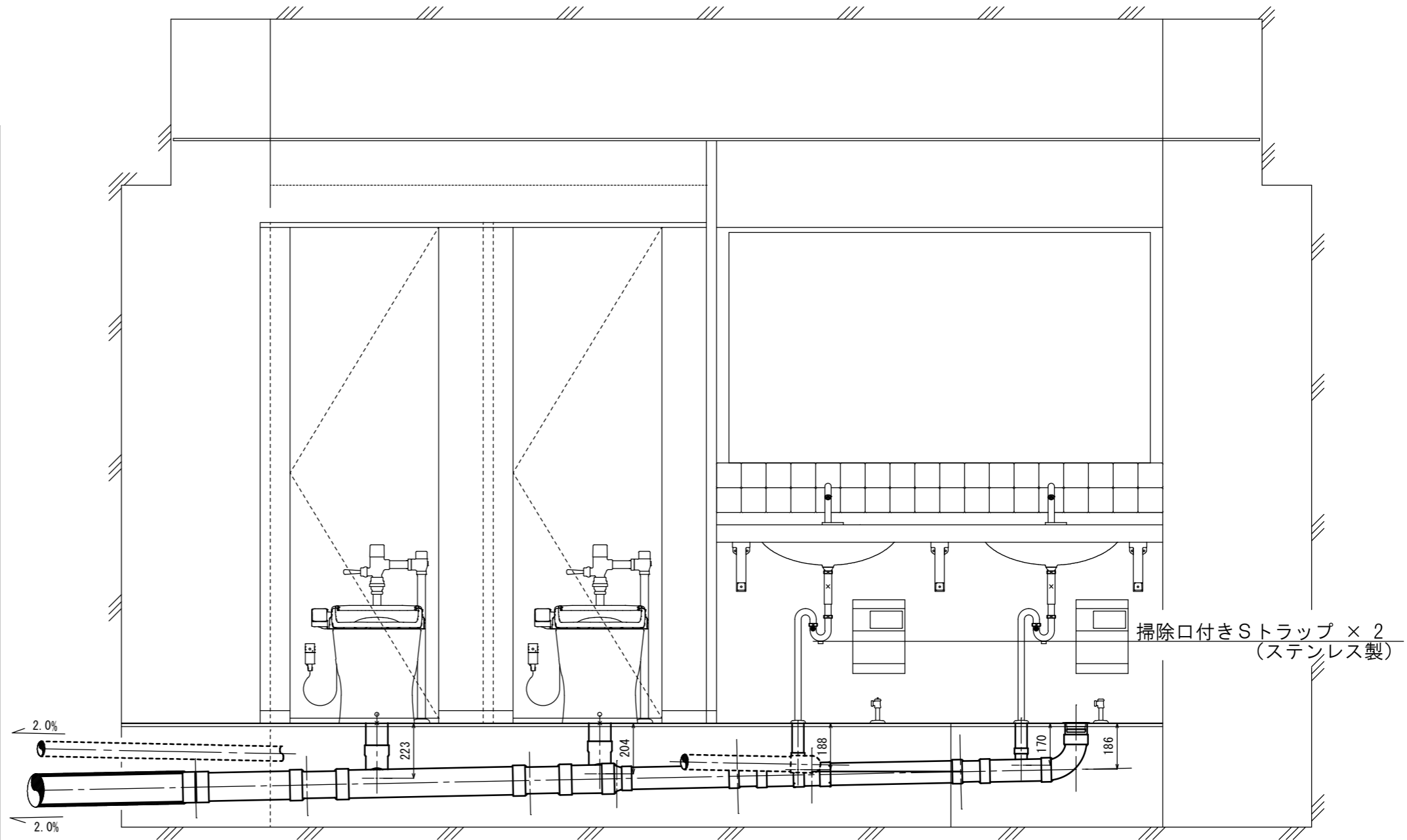
記号	名称	数量
	給水配管 (VP 保温種別 [a])	
	給水配管 (VP 保温種別 [c])	

工事名	隊舎等衛生設備補修工事	図面	19
		番号	24
図面名称	【4号隊舎】 機械設備新設図2 (給水配管・衛生器具展開図)	縮	尺
			1 / 20
航空自衛隊小牧基地		令和8年4月28日	

【4号隊舎】 機械設備新設図3 (排水・通気配管)



平面図 S = 1 / 30

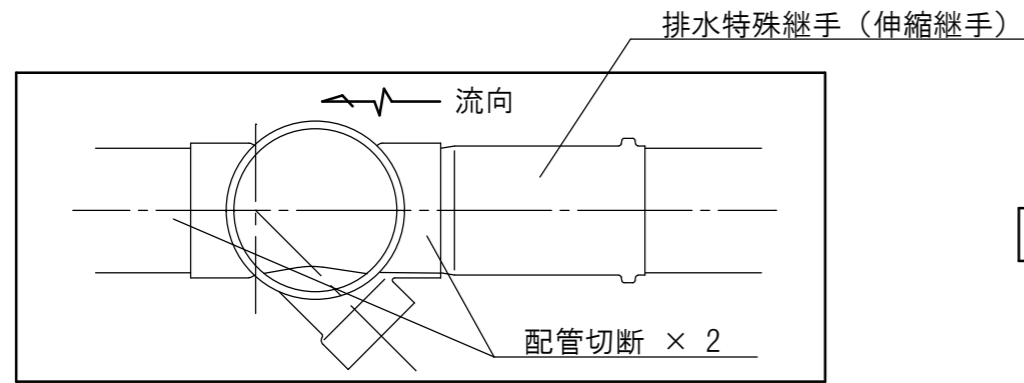


展開図 A-B面 S = 1 / 20

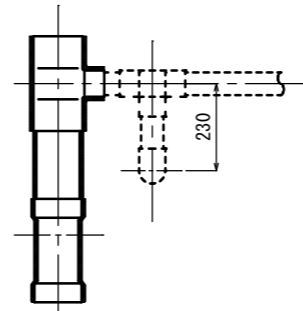
記号	名称	数量
	排水配管 (VP)	
	排水配管 (耐火二層管)	
	通気配管 (VU)	
	配管用貫通口 (スリーブ)	

工事名	隊舎等衛生設備補修工事	図面 番号	20 / 24
図面名称	【4号隊舎】 機械設備新設図3 (排水・通気配管)	縮尺	図示
航空自衛隊小牧基地		令和8年4月28日	

【4号隊舎】 機械設備新設図4（外構排水・通気配管）

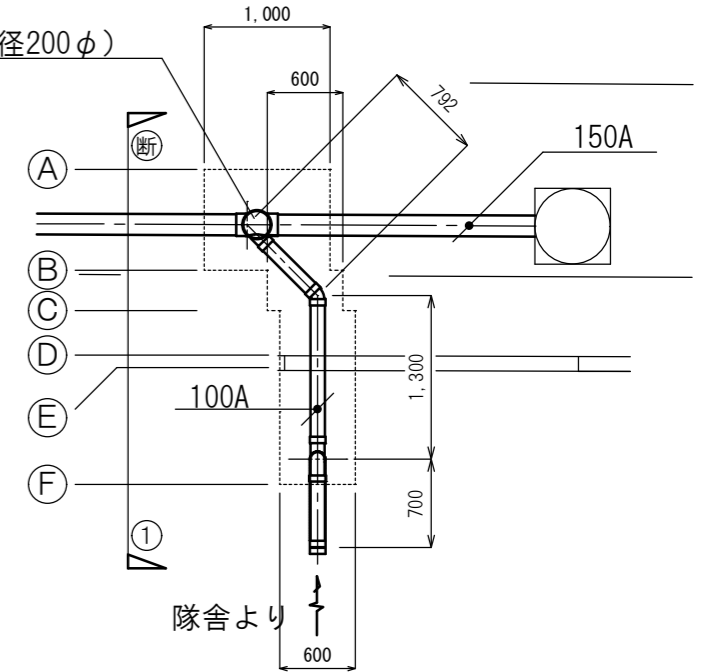


新設プラスチック柵詳細図 S=1/10

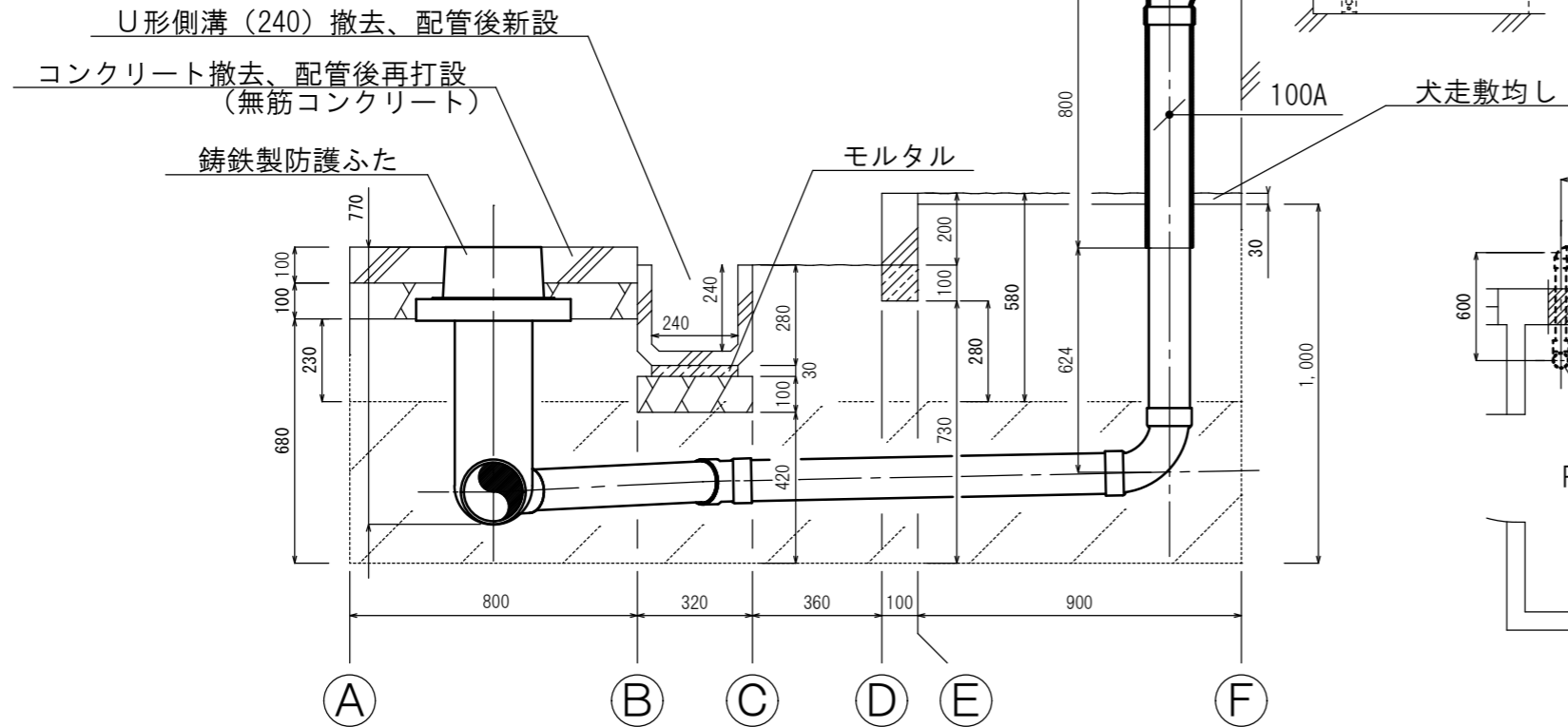


詳細図-6 S=1/20

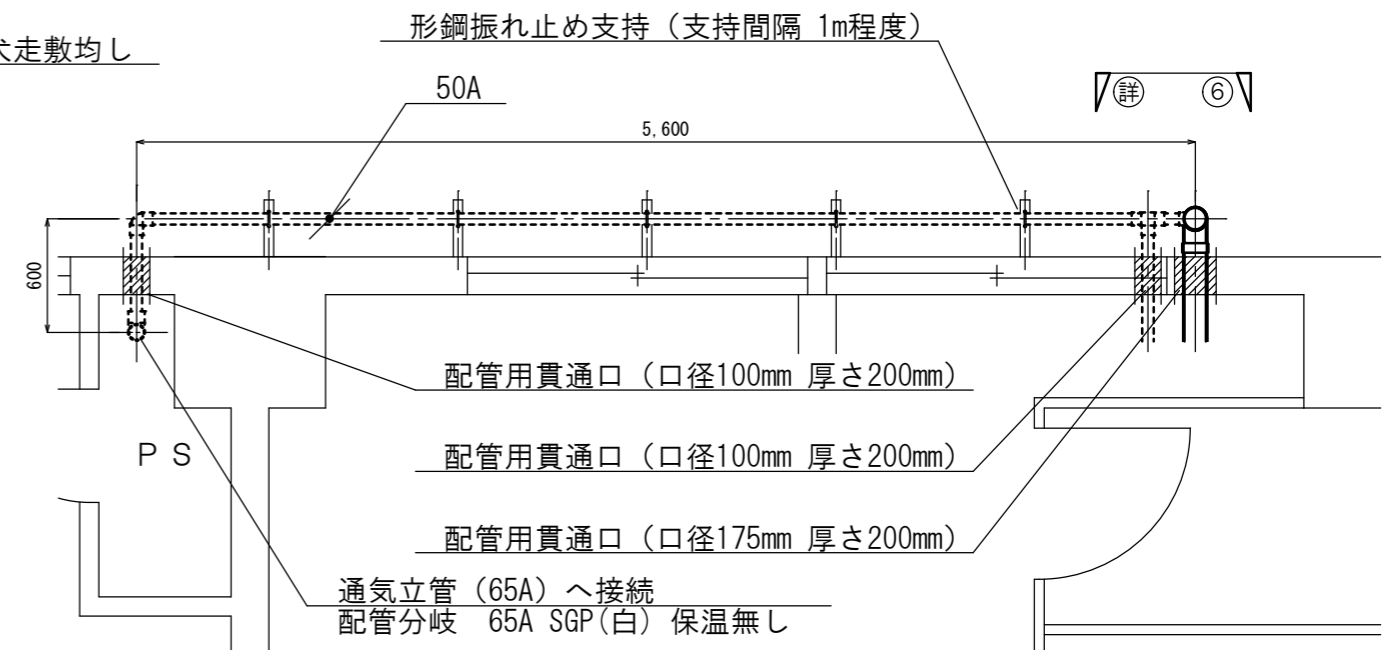
プラスチック柵新設（45YS 柵径200φ）



外構配管平面図 S=1/60



断面図-1 S=1/20

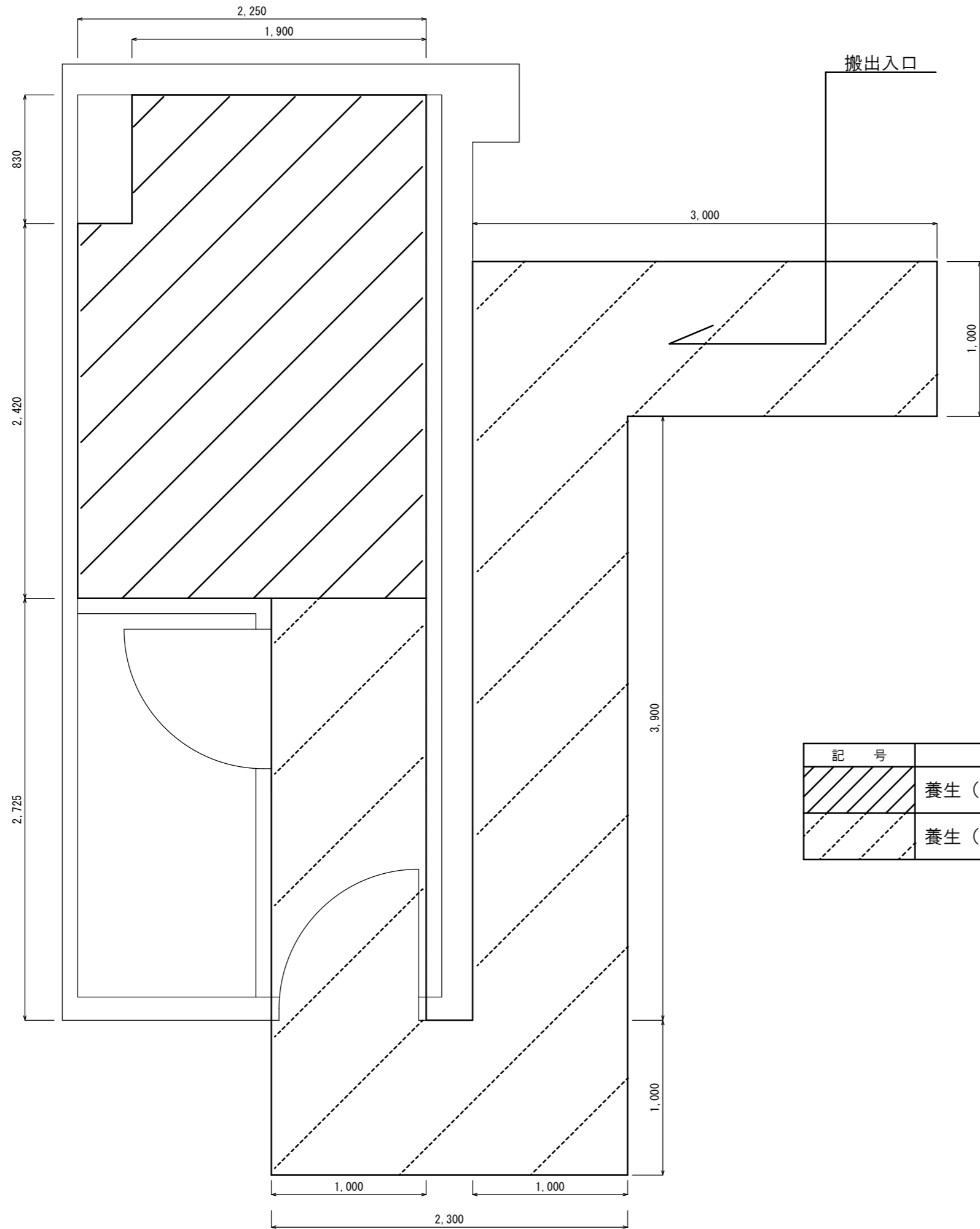


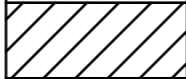

外壁通気配管平面図 S=1/40

記号	名称	数量	記号	名称	数量
	排水配管 (VP)	/		山砂 (埋戻し A種)	/
	排水配管 (耐火二層管)	/		コンクリート	/
	通気配管 (VU)	/		路盤材 (再生クラッシュラン)	/
	根切り範囲	/		モルタル	/

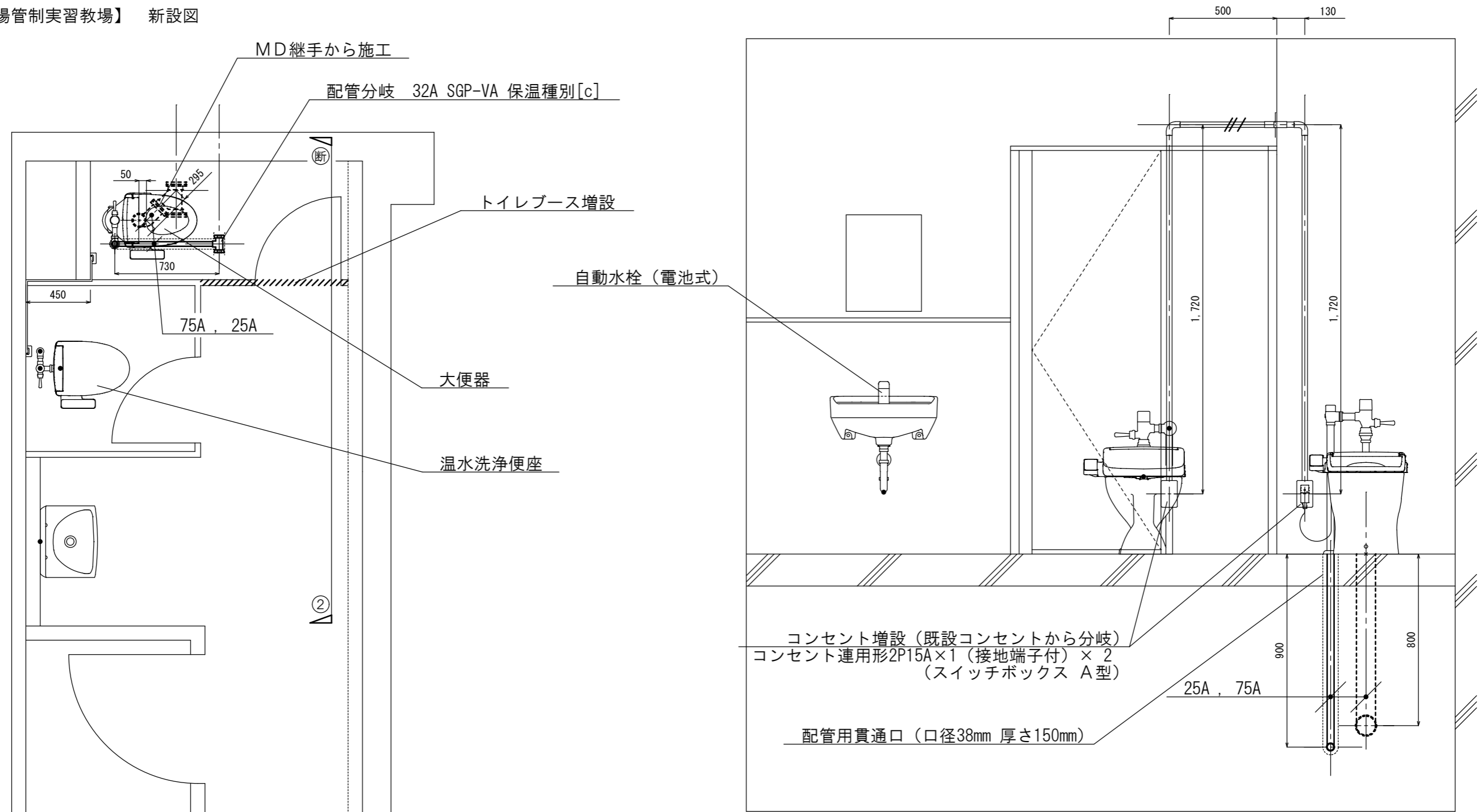
工事名	隊舎等衛生設備補修工事	図面番号	21 / 24
図面名称	【4号隊舎】 機械設備新設図4 (外構排水・通気配管)	縮尺	図示
航空自衛隊小牧基地		令和8年4月28日	

【飛行場管制実習教場】 仮設図（平面図）



記号	名称	数量
	養生（内部改修）	
	養生（内部改修 搬出入路部分）	

工事名	隊舎等衛生設備補修工事	図面	22
		番号	24
図面名称	【飛行場管制実習教場】 仮設図（平面図）	縮 尺	
		1 / 30	
航空自衛隊小牧基地		令和8年4月28日	



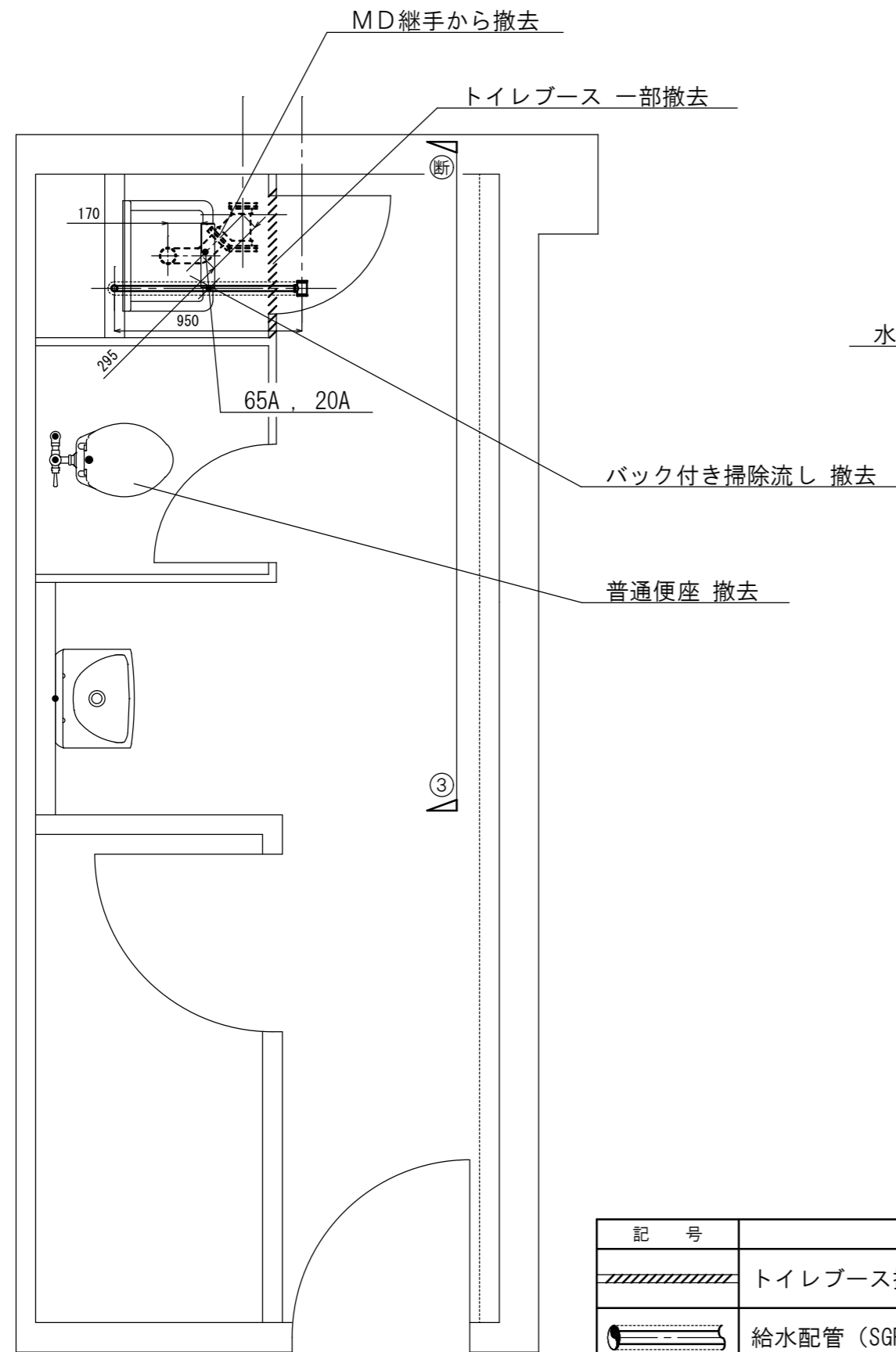
断面図 - 2 S = 1 / 20

平面図 S = 1 / 30

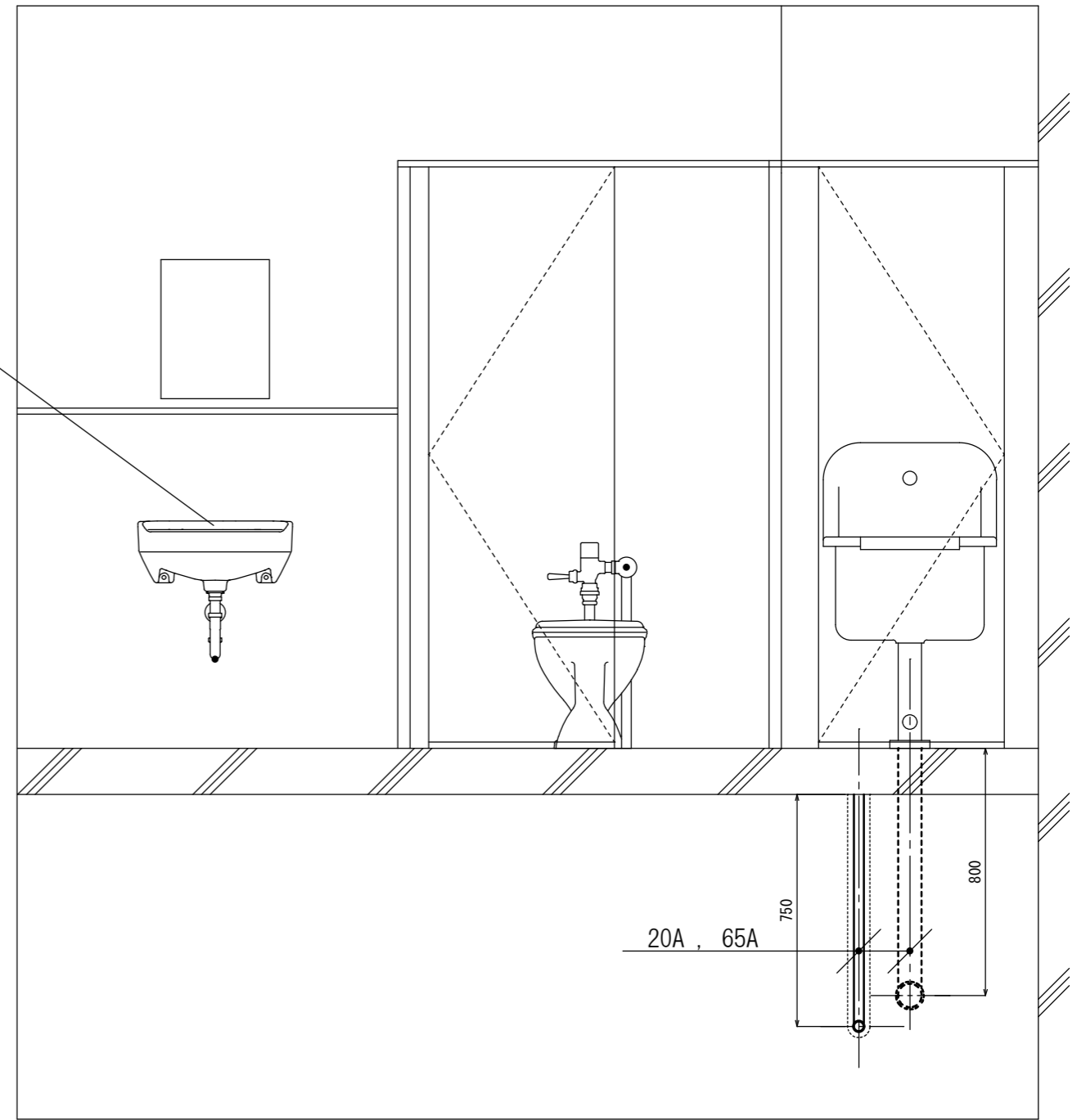
記号	名称	数量
	トイレブース増設部分	
	EM-IE 2.0×2 E2.0 (MM1-A)	
	給水配管 (VP 保温種別 [c])	
	排水配管 (VP)	

工事名	隊舎等衛生設備補修工事	図面	23
		番号	24
図面名称	【飛行場管制実習教場】 新設図	縮尺	
		図示	
航空自衛隊小牧基地		令和8年4月28日	

【飛行場管制実習教場】 撤去図



平面図 S = 1 / 3 0



断面図 - 3 S = 1 / 2 0

記号	名称	数量
	トイレブース撤去部分	
	給水配管 (SGP-VA 保温種別 [c])	
	排水配管 (排水用硬質塩化ビニルインゲ鋼管)	

工事名	隊舎等衛生設備補修工事	図面	24
		番号	24
図面名称	【飛行場管制実習教場】 撤去図	縮尺	
		図示	
航空自衛隊小牧基地		令和8年4月28日	