

工 事 仕 様 書

1 工事名

真空ポンプ更新工事

2 工事場所

航空自衛隊 小牧基地

3 工期

令和 年 月 日 ~ 令和9年3月31日

4 工事概要

修理工作整備場、第2格納庫及び車両整備場に設置されている真空給水ポンプの更新

5 工事内容

場所	内 容	規 格 等	数 量	単 位	備 考
修理 工作 整備場	1 機械設備工事				
	(1) 仮設工事				
	ア 養生（内部改修）	個別改修	2.25	m ²	図面番号-3
	イ 整理清掃後片付け（内部改修）	個別改修	2.25	m ²	図面番号-3
	(2) 撤去工事				
	真空給水ポンプ	前田鉄工所：PZ-8D-2006 0.25kw 3相200V 60Hz 撤去	1	台	図面番号-3
	(3) 機器搬出入				
	ア 真空給水ポンプ搬入	前田鉄工所：PZ-8D-2006	0.31	t	図面番号-3
	イ 真空給水ポンプ搬出	前田鉄工所：PZ-8D-2006	0.31	t	図面番号-3
	(4) 総合調整				
	修理工作整備場	主機械室内機器（建物延面積5,000m ² 以下）	1	式	図面番号-3
	(5) ポンプ類据付け				
	真空給水ポンプ	前田鉄工所：PZ-8D-2006 0.25kw 3相200V 60Hz	1	台	図面番号-3 同等品以上可

工 事 名	真空ポンプ更新工事	図面 番号	1 / 5
図面名称	工事仕様書1	縮 尺	
航空自衛隊小牧基地		令和8年4月30日	

場所	内 容	規 格 等	数 量	単 位	備 考
第2格納庫	1 機械設備工事				
	(1) 仮設工事				
	ア 養生（内部改修）	個別改修	2.25	m ²	図面番号-4
	イ 整理清掃後片付け（内部改修）	個別改修	2.25	m ²	図面番号-4
	(2) 撤去工事				
	真空給水ポンプ	前田鉄工所：PZ-12D-2606 0.25kw 3相200V 60Hz 撤去	1	台	図面番号-4
	(3) 機器搬出入				
	ア 真空給水ポンプ搬入	前田鉄工所：PZ-12D-2606	0.39	t	図面番号-4
	イ 真空給水ポンプ搬出	前田鉄工所：PZ-12D-2606	0.39	t	図面番号-4
	(4) 総合調整				
	第2格納庫	主機械室内機器（建物延面積5,000m ² 以下）	1	式	図面番号-4
	(5) ポンプ類据付け				
真空給水ポンプ	前田鉄工所：PZ-12D-2606 0.25kw 3相200V 60Hz	1	台	図面番号-4 同等品以上可	
車両整備場	1 機械設備工事				
	(1) 仮設工事				
	ア 養生（内部改修）	個別改修	2.25	m ²	図面番号-5
	イ 整理清掃後片付け（内部改修）	個別改修	2.25	m ²	図面番号-5
	(2) 撤去工事				
	真空給水ポンプ	前田鉄工所：PZ-5S-1806 0.25kw 3相200V 60Hz 撤去	1	台	図面番号-5
	(3) 機器搬出入				
	ア 真空給水ポンプ搬入	前田鉄工所：PZ-5S-1806	0.27	t	図面番号-5
	イ 真空給水ポンプ搬出	前田鉄工所：PZ-5S-1806	0.27	t	図面番号-5
	(4) 総合調整				
	車両整備場	主機械室内機器（建物延面積5,000m ² 以下）	1	式	図面番号-5
	(5) ポンプ類据付け				
真空給水ポンプ	前田鉄工所：PZ-5S-1806 0.25kw 3相200V 60Hz	1	台	図面番号-5 同等品以上可	

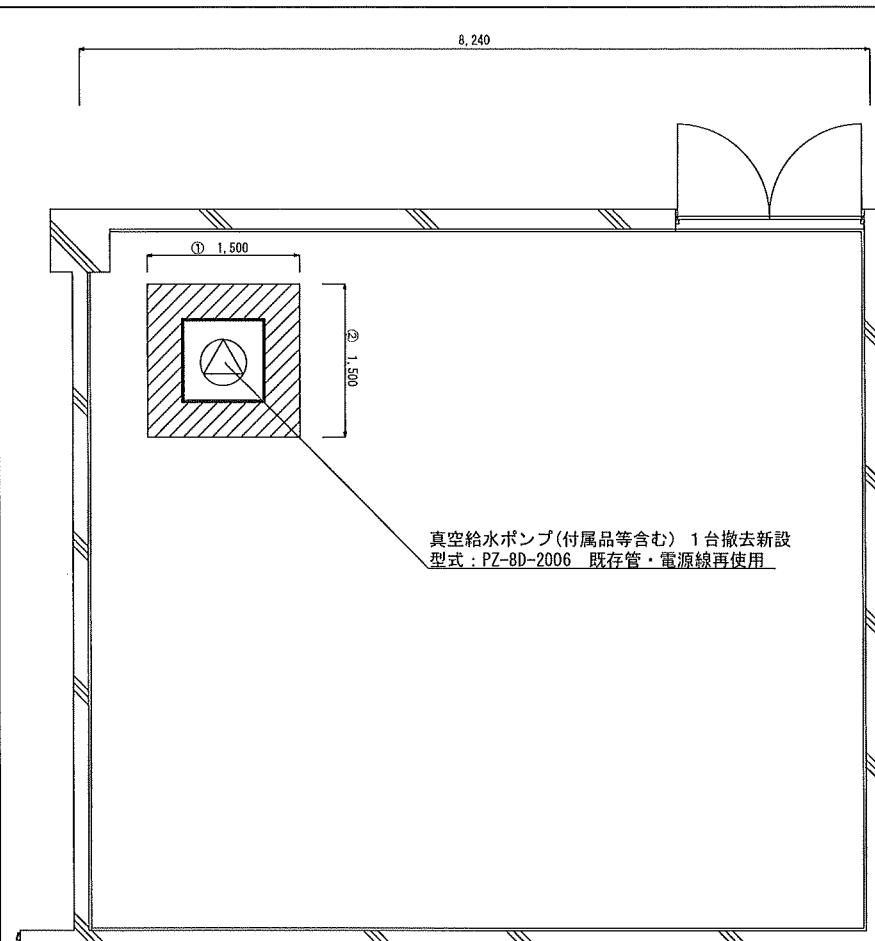
6 共通事項

小牧基地ホームページ工事共通事項による。

7 特記事項

- (1) 本工事は、猛暑による作業不能日数を考慮した工事である。猛暑による作業不能日数：7日間（7月～9月の間）
- (2) 本工事は、完全週休二日制（土日）の試行対象工事である。※詳細は、小牧基地（工事）共通事項による。
- (3) 本仕様書に示した材料については、監督官の承諾を得た場合に限り、当該材料に代えて同等又はそれ以上の性能を有する材料（以下「同等品以上」という。）を使用することができる。
なお、同等品以上への変更に伴って生じる数量の変更及び追加工事等による請負金額の変更は行わないものとする。
- (4) 材料の所要量は、施工に伴い通常発生する材料の切り無駄等を考慮した数量を用意すること。
- (5) 本仕様書及び図面に明記なき事項といえども、技術的に当然必要な事項は、請負者の負担により実施するものとする。
- (6) 機器設置後、試運転調整を行い、結果を請負者書式にて作成し、書面により監督官へ提出すること。

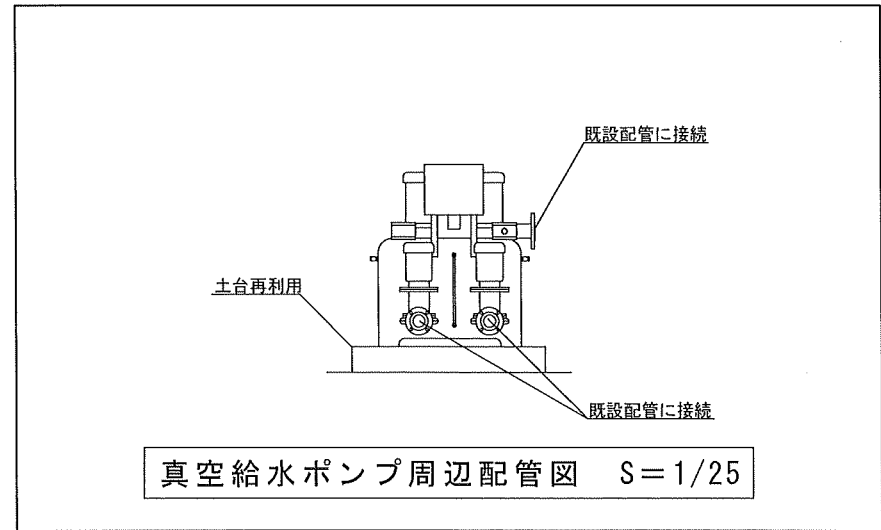
工 事 名	真空ポンプ更新工事	図面 番号	2 / 5
図面名称	工事仕様書2	縮 尺	
航空自衛隊小牧基地		令和8年4月30日	



真空給水ポンプ(付属品等含む) 1台撤去新設
 型式: PZ-8D-2006 既存管・電源線再使用

建物延面積: 2,694㎡

修理工作整備場 機械室平面図 S=1/50



真空給水ポンプ周辺配管図 S=1/25

(複式 / 乾燥重量: 309kg / 寸法: W0.684 × D0.867 × H0.893 (m) / 相当放熱面積: 800 (㎡))

積算数量

ア 養生・整理清掃後片付け

①1,500×②1,500 (mm) = 1.5×1.5 (m) = 2.25 (㎡)

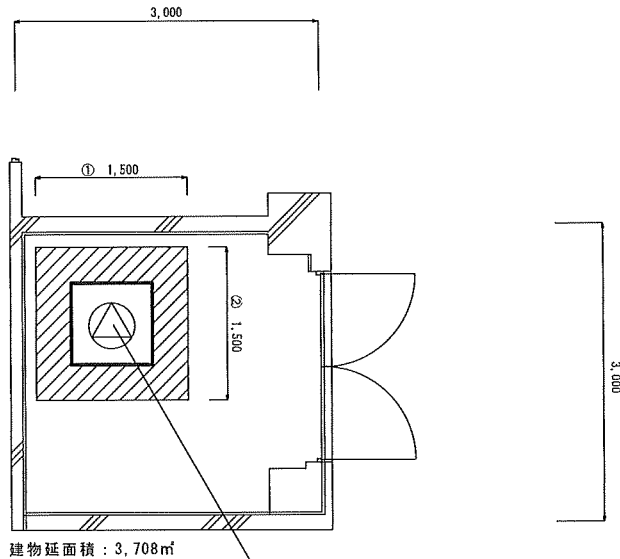
イ 機器搬出入

型式: PZ-8D-2006 309kg=0.309 (t) ≒ 0.31 (t)

凡例

記号	名称
⊙	真空給水ポンプ
▨	養生・整理清掃後片付け

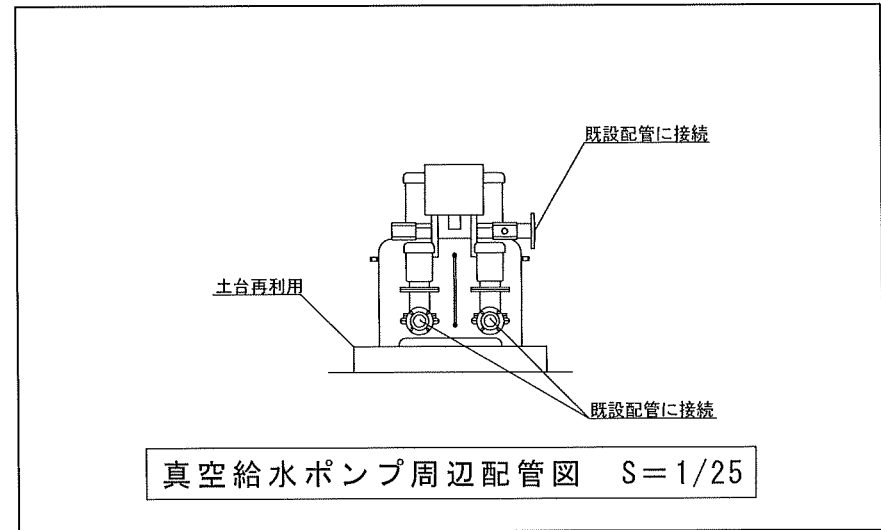
工事名	真空ポンプ更新工事	図面 番号	3 / 5
図面名称	修理工作整備場 機械室平面図 真空給水ポンプ周辺配管図	縮 図	尺 示
航空自衛隊小牧基地		令和8年4月30日	



建物延面積：3,708㎡

真空給水ポンプ(付属品等含む) 1台撤去新設
 型式：PZ-12D-2606 更新 既存管・電源線再使用

第2格納庫 機械室平面図 S=1/50



真空給水ポンプ周辺配管図 S=1/25

(複式 / 乾燥重量：388kg / 寸法：W0.769 × D0.867 × H0.893 (m) / 相当放熱面積：1200 (㎡))

積算数量

ア 養生・整理清掃後片付け

①1,500×②1,500 (mm) = 1.5×1.5 (m) = 2.25 (㎡)

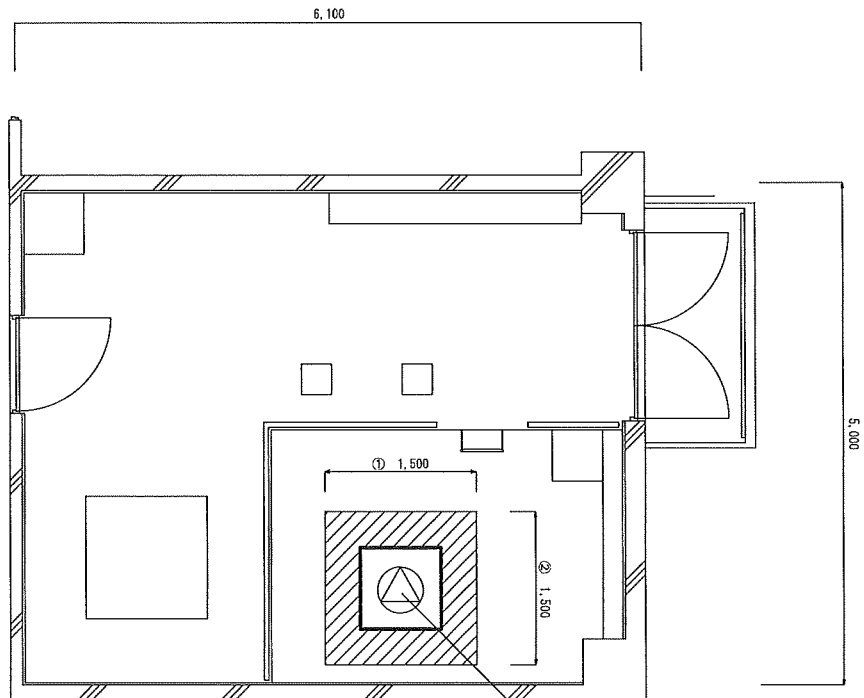
イ 機器搬出入

型式：PZ-12D-2606 388kg=0.388 (t) ≒ 0.39 (t)

凡例

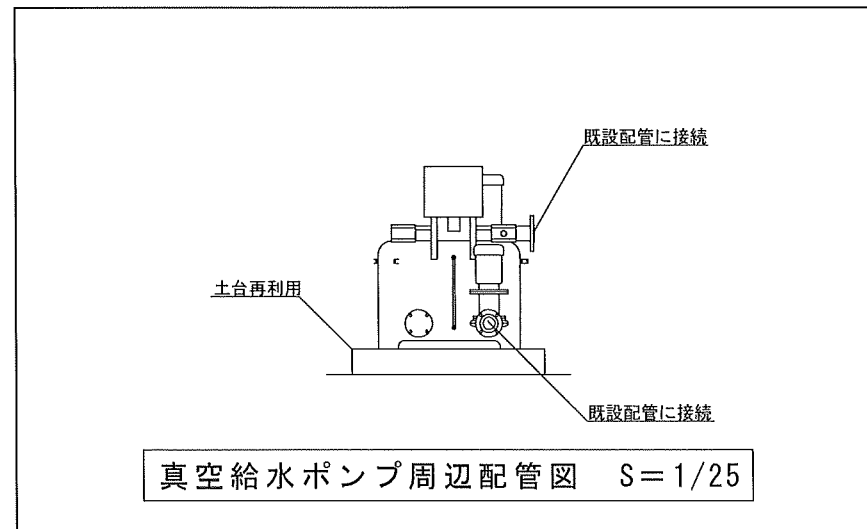
記号	名称
⊕	真空給水ポンプ
▨	養生・整理清掃後片付け

工事名	真空ポンプ更新工事	図面 番号	4 / 5
図面名称	第2格納庫 機械室平面図 真空給水ポンプ周辺配管図	縮 尺	図 示
航空自衛隊小牧基地		令和8年4月30日	



建物延面積 : 1,488㎡

真空給水ポンプ(付属品等含む) 1台撤去新設
 型式 : PZ-5S-1806 更新 既存管・電源線再使用



(単式 / 乾燥重量 : 274kg / 寸法 : W0.684 × D0.747 × H0.893 (m) / 相当放熱面積 : 500 (㎡))

積算数量

ア 養生・整理清掃後片付け

①1,500×②1,500 (mm) = 1.5×1.5 (m) = 2.25 (㎡)

イ 機器搬出入

型式 : PZ-5S-1806 274kg=0.274 (t) ≒0.27 (t)

車両整備場 機械室平面図 S=1/50

凡例

記号	名称
⊕	真空給水ポンプ
▨	養生・整理清掃後片付け

工事名	真空ポンプ更新工事	図面 番号	5 / 5
図面名称	車両整備場 機械室平面図 真空給水ポンプ周辺配管図	縮 尺	図 示
航空自衛隊小牧基地		令和8年4月30日	