

工 事 仕 様 書

- 1 工事名
計装機器更新工事
- 2 工事場所
航空自衛隊 小牧基地
- 3 工期
令和 年 月 日 ～ 令和9年3月31日
- 4 工事概要
ボイラー室に設置されているPH中和装置及び付帯設備の更新並びに既設PH中和装置の構成品更新
- 5 工事内容

内 容	規 格 等	数 量	単 位	備 考
1 電気設備工事				
(1) 仮設工事				
ア 枠組本足場	部分足場 600枠 手すり先行方式	84.24	m ²	図面番号：4
イ 安全手すり	枠組本足場用 足場最上部	23.40	m	図面番号：4
ウ メッシュシート	枠組本足場用	84.24	m ²	図面番号：4
(2) 配管工事				
ア 厚鋼電線管	G16 露出配管	1.6	m	図面番号：4
イ 厚鋼電線管	G22 露出配管	13.5	m	図面番号：4、5
ウ スイッチボックス	金属製露出スイッチボックス 1個用 1方出	1	個	図面番号：4
(3) 配線工事				
600V絶縁電線	EM-IE 1.6mm 管内配線	127.4	m	図面番号：4、5
(4) 電灯設備				
コンセント	2P15A×2 防雨形 抜止め 接地極×2 接地端子付	1	個	図面番号：4
(5) 動力設備				
電動機その他接続材	二種金属製可とう電線管 ビニル被覆あり・防水 (F2 24 WP)	1	か所	図面番号：5
(6) 撤去工事				
ア 撤去 厚鋼電線管	G16	16.2	m	図面番号：6
イ 撤去 厚鋼電線管	G22	13.9	m	図面番号：6
ウ 撤去 600V絶縁電線	1.6mm 管内配線	18.5	m	図面番号：6
エ 撤去 600V絶縁電線	2.0mm 管内配線	27.7	m	図面番号：6
オ 撤去 温度補償線	管内配線	31.0	m	図面番号：6

工 事 名	計装機器更新工事	図面 番号	1 / 6
図面名称	工事仕様書1	縮 尺	
航空自衛隊小牧基地		令和8年4月27日	

内 容	規 格 等	数 量	単 位	備 考
2 機械設備工事				
(1) 配管工事				
ア 給水配管	水道用硬質ポリ塩化ビニル管 (VP、耐候仕様) 25A 屋外配管	4.4	m	図面番号: 5
イ 排水配管	耐熱性硬質ポリ塩化ビニル管 (HTVP、耐候仕様) 50A 屋外配管	13.9	m	図面番号: 5
ウ 排水配管	硬質ポリ塩化ビニル管 (VP) 75A 地中配管	2.5	m	図面番号: 5
エ 排水配管	硬質ポリ塩化ビニル管 (VP) 150A 地中配管	1.2	m	図面番号: 5
オ 配管用支持架台		14	組	図面番号: 5
(2) 配管附属品				
ア 仕切弁	ステンレス製 25A	1	個	図面番号: 5
イ Y形ストレーナ	ステンレス製 25A	1	個	図面番号: 5
(3) 総合調整				
ア 配管系統	配管総延長	22.0	m	図面番号: 5
イ 試運転調整	PH中和装置 試運転用希硫酸共	1	式	図面番号: 5
(4) 土工事				
ア 根切り		4.44	m ³	図面番号: 5
イ 埋戻し		2.91	m ³	図面番号: 5
ウ 建設発生土処理	場内敷均し	1.53	m ³	図面番号: 5
エ 砂利地業	再生クラッシュラン	0.92	m ³	図面番号: 5
(5) コンクリート工事・その他				
ア コンクリート	PH中和装置基礎用 普通21-15-25BB	1.51	m ³	図面番号: 5
イ 捨てコンクリート	PH中和装置基礎用	0.23	m ³	図面番号: 5
ウ 鉄筋	配力筋及び補強筋 D10 @200 ダブル配筋	32.48	kg	図面番号: 5
エ 鉄筋	主筋 D13 @200 ダブル配筋	42.98	kg	図面番号: 5
オ 型枠	一般用	6.24	m ²	図面番号: 5
カ 縞鋼板製柵類用蓋更新		1	式	図面番号: 4
キ 集水柵内堆積物等除去		1	式	図面番号: 5
(6) 自動制御設備工事				
ア PH中和装置 DK-2 据付け	(例示品) 内外化学製品製 DPK100-2A	1	式	図面番号: 5 ※同等品以上可
	機器本体、機器周辺配管接続、付属機器、原水温度センサー、冷却水電磁弁			
	各種構成品への電源接続、機器搬入、据付けまでを含む			

工 事 名	計装機器更新工事	図面 番号	2 / 6
図面名称	工事仕様書2	縮 尺	
航空自衛隊小牧基地		令和8年4月27日	

内 容	規 格 等	数 量	単 位	備 考
イ PH中和装置 DK-1	原水ポンプ 50DVSH6.4 高温水仕様 2台	1	式	図面番号：4 機種：内外化学製品製
構成品更新	原水槽用レベルスイッチ PS-4S型 4点式 1m×4本			DPK100-2A
	薬液注入ポンプ SXDA1-61-VTC-UWX型			
	攪拌機 SG4-0.2型			
	PH指示調整計 P-1400型			
(7) 配管切断				
配管切断	VU 150A 保温無し	2	か所	図面番号：5
(8) はつり工事				
ア 配管用貫通口	貫通口径100mm コンクリート厚さ100mm	1	か所	図面番号：5
イ 配管用貫通口	貫通口径175mm コンクリート厚さ150mm	1	か所	図面番号：5
(9) 撤去工事				
撤去 PH中和ユニット	機器本体、PH計、攪拌機、薬注ホース類、可とう電線管	1	式	図面番号：6 機種：内外化学製品製
搬出 PH中和ユニット	場内指定場所へ集積（ボイラー室）	1	式	IMIX-8285
(10) 産業廃棄物処理				
ア 産業廃棄物運搬	金属くずを除く、がれき類及び廃プラスチック類	1	式	
イ 産業廃棄物処分	金属くずを除く、がれき類及び廃プラスチック類	1	式	

6 共通事項

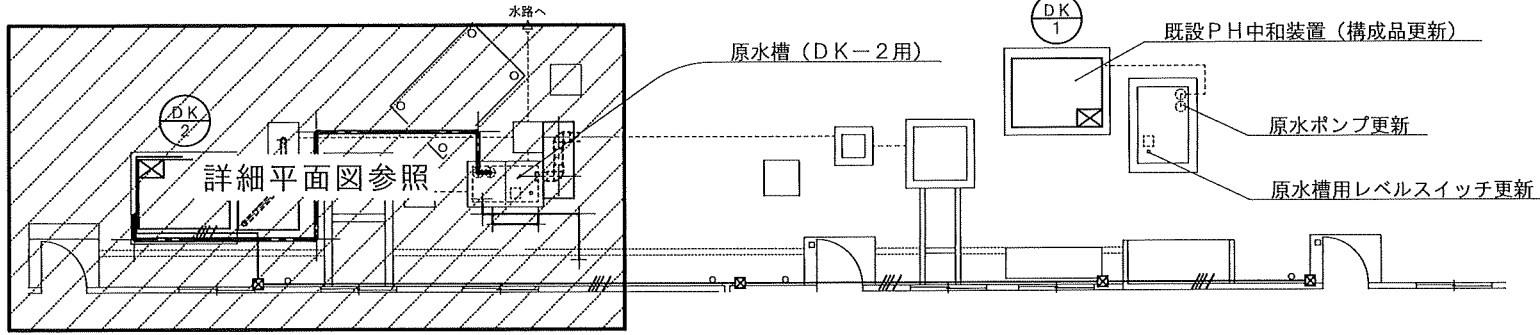
小牧基地ホームページ工事共通事項による。

7 特記事項

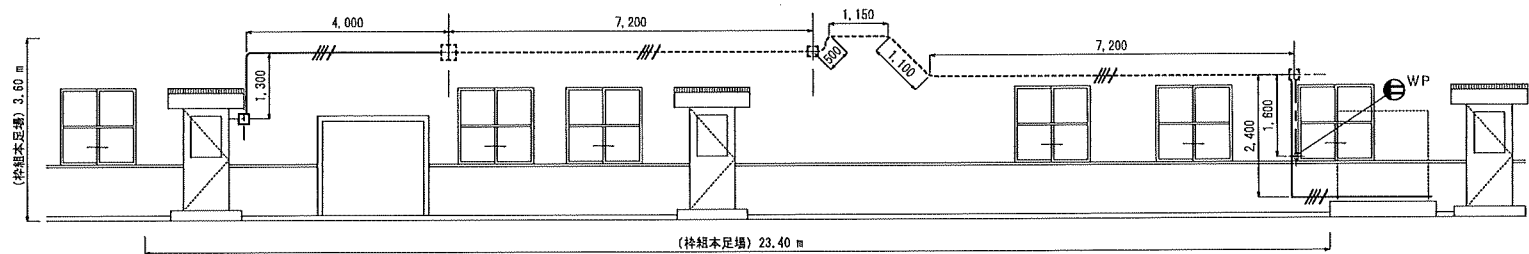
- (1) 本工事は、猛暑による作業不能日数を考慮した工事である。（猛暑による作業不能日数：7日間（7月～9月の間）） ※詳細は、小牧基地（工事）共通事項による。
- (2) 本工事は、完全週休2日制工事（土日）の試行対象工事である。 ※詳細は、小牧基地（工事）共通事項による。
- (3) 本仕様書に示した材料については、監督官の承諾を得た場合に限り、当該材料に代えて同等又はそれ以上の性能を有する材料（以下「同等品以上」という。）を使用することができる。
なお、同等品以上への変更に伴って生じる数量の変更及び追加工事等による請負金額の変更は行わないものとする。
- (4) 材料の所要量は、施工に伴い通常発生する材料の切り無駄等を考慮した数量を用意すること。
- (5) 本仕様書及び図面に明記なき事項といえども、技術的に当然必要な事項は、請負者の負担により実施するものとする。
- (6) コンクリート
ア レディーミクストコンクリート（高炉スラグセメント）を標準とする。ただし、捨てコンクリートは現場練りとする事ができる。
イ コンクリートの露出する出隅は、45°の面取りを行うものとする。
- (7) 縞鋼板製柵類用蓋
ア 縞鋼板の材質は、JIS G 3101に規定される一般構造用圧延鋼材（SS400）に準ずるものとする。
イ 鋼板、鉄骨等の形状及び配置は、請負者の任意とする。
ウ 鋼板は、全てハンドル（取手）付きのものとする。
エ 耐荷重は5.0kN/m²以上とし、鋼板1枚あたりの質量は20kgを上限とする。
オ 鋼板、鉄骨等の塗装は、さび止めペイント塗り2回、アルミニウムペイント塗り2回とする。
- (8) 請負者は、本工事により据え付けた機器について、当該機器の取扱説明書（日本語版）を取りまとめ、監督官へ提出すること。
なお、取扱説明書は実際の運転・保守管理に使用できる内容とし、提出は製本又は電子データによる。

工 事 名	計装機器更新工事	図面 番号	3 / 6
図面名称	工事仕様書3	縮 尺	
航空自衛隊小牧基地		令和8年4月27日	

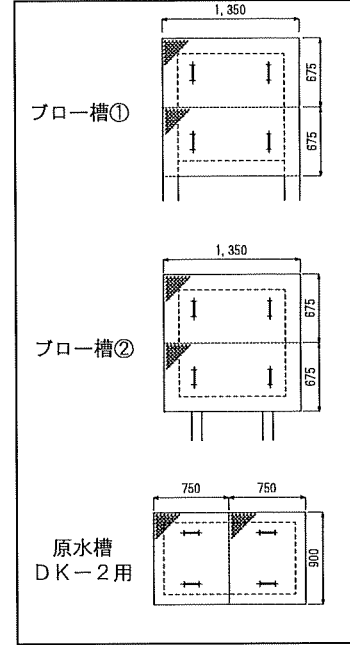
新設図 1



平面図 S=1/100



立面図 S=1/100

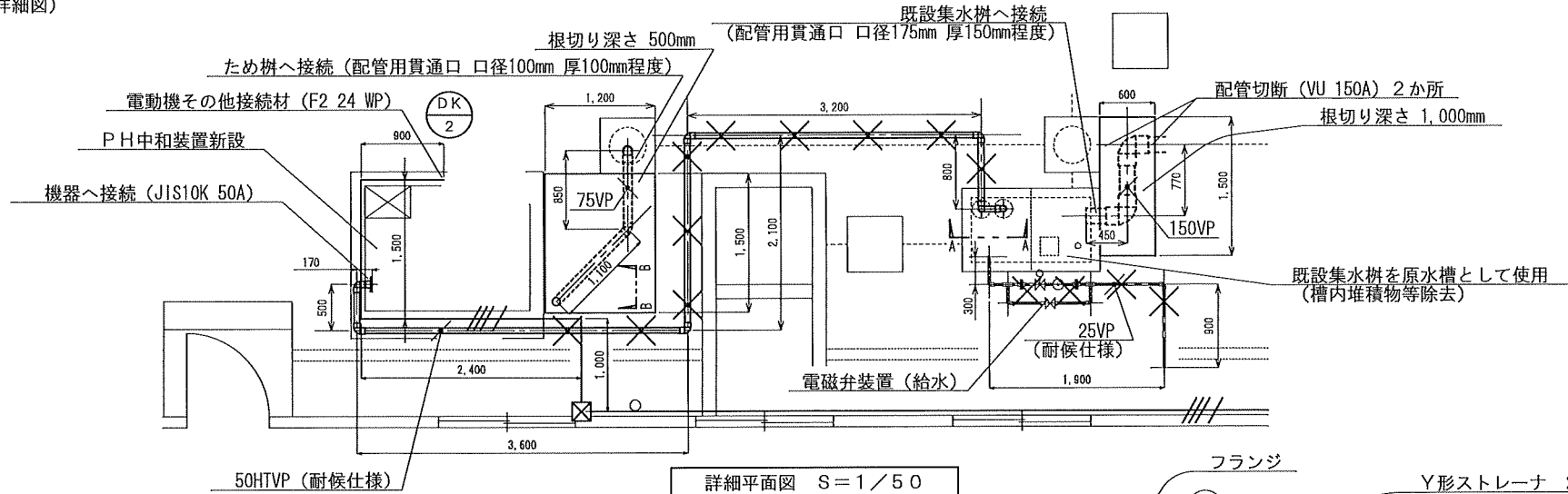


柵類用蓋詳細図 S=1/50

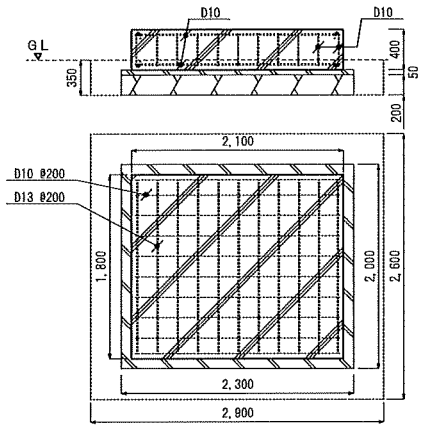
記号	名称	数量
	EM-IE 1.6×3 E1.6 (G22) 図中、破線で示した電線管は既設再利用とする。	
	EM-IE 1.6×2 E1.6 (G16)	
	コンセント2P15A×2 防雨形 抜止め 接地極 接地端子付 (金属製露出スイッチボックス 1方出)	1個

工事名	計装機器更新工事	図面番号	4 / 6
図面名称	新設図1	縮尺	1 / 100
航空自衛隊小牧基地		令和8年4月27日	

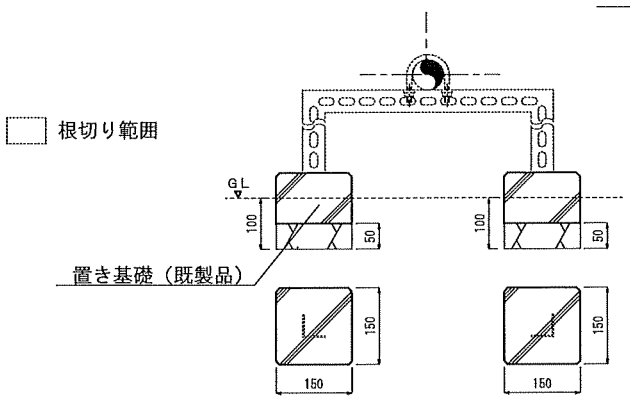
新設図2 (詳細図)



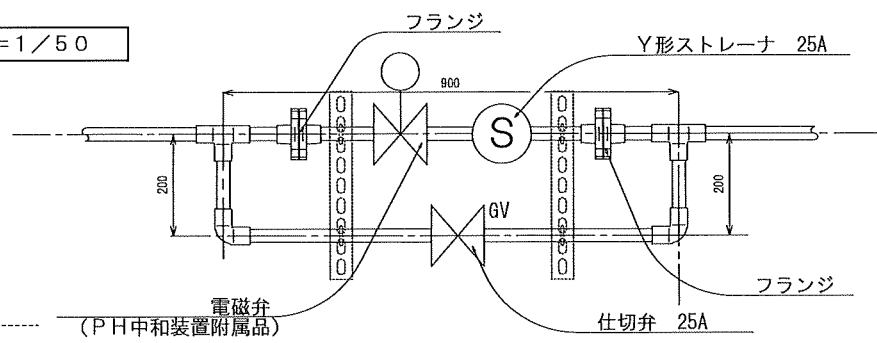
詳細平面図 S=1/50



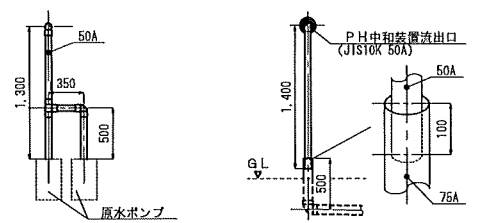
中和装置基礎詳細図 S=1/50



配管用支持架台詳細図 S=1/10



電磁弁装置詳細図 S=1/10



A-A S=1/50

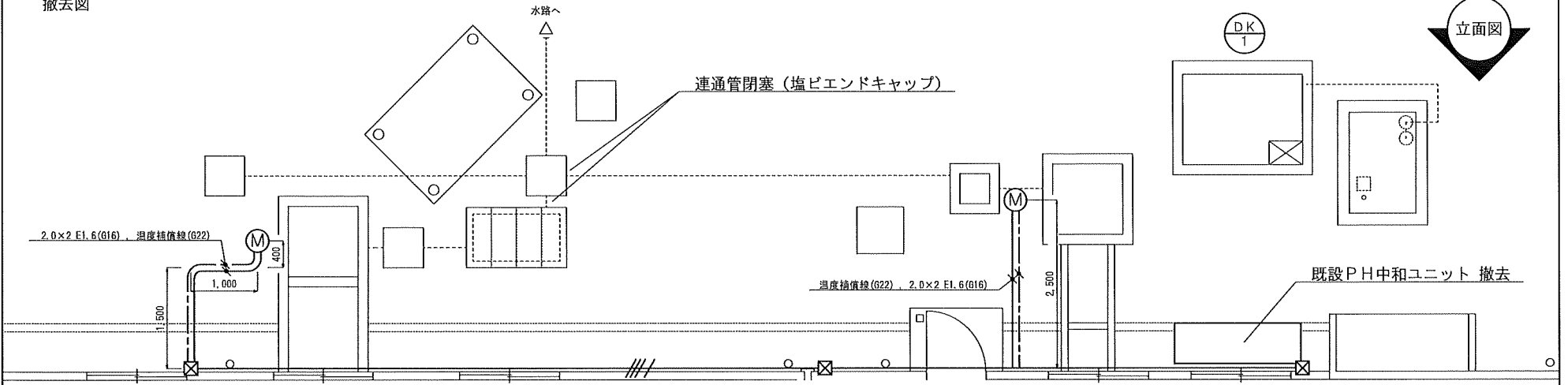
B-B S=1/50

記号	名称	数量	記号	名称	数量
	給水配管 (VP 耐候仕様)			配管用支持架台	14組
	排水配管 (HTVP 耐候仕様)			コンクリート	
	排水配管 (VP (地中配管))			捨てコンクリート	
	EM-IE 1.6×3 E1.6 (G22) 図中、破線で示した電線管は既設再利用とする。			砕石砂利	

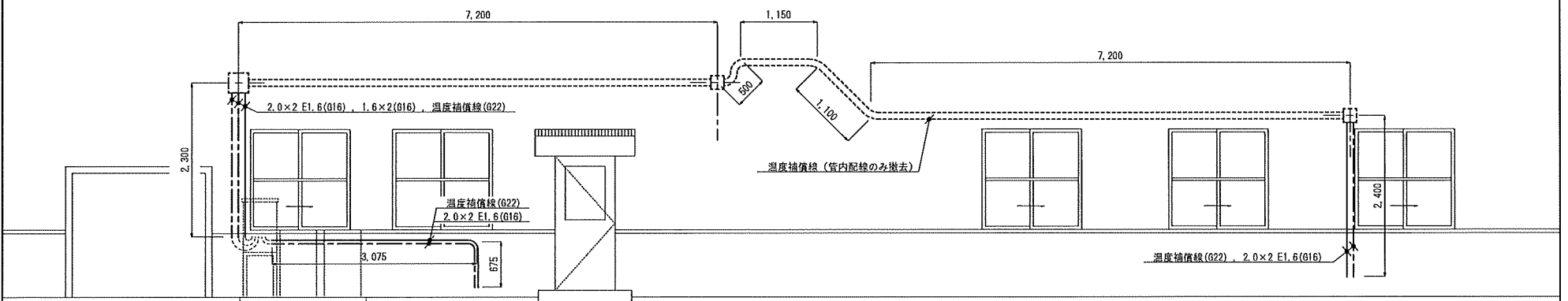
工事名	計装機器更新工事	図面番号	5 / 6
図面名称	新設図2 (詳細図)	縮尺	図示
航空自衛隊小牧基地		令和8年4月27日	

撤去図

立面図



平面図



立面図

記号	名称	数量
———	厚鋼電線管 (G22) ※管内配線は、傍記による。 図中、破線で示した電線管は撤去対象外。	/
-----	厚鋼電線管 (G16) ※管内配線は、傍記による。 図中、破線で示した電線管は撤去対象外。	/

工事名	計装機器更新工事	図面	6
		番号	6
図面名称	撤去図	縮 尺	
		1 / 60	
航空自衛隊小牧基地		令和8年4月27日	