

工 事 仕 様 書

- 1 工事名
蒸気配管更新工事
- 2 工事場所
航空自衛隊 小牧基地
- 3 工期
令和8年 月 日～令和9年3月31日
- 4 工事概要
4号隊舎駐車場から基地クラブ間の蒸気配管更新工事
- 5 工事内容

工 種	規 格	数 量		備 考
1 仮設				
(1) 整理清掃後片付け		262	m ²	図面番号7
2 土工事				
(1) 根切り		319	m ³	図面番号7、8
(2) 砂利地業（保護砂埋め戻し）		82.04	m ³	図面番号6、7、8、9
(3) 埋め戻し		163	m ³	図面番号7、8
3 撤去				
(1) カッター入れ（アスファルト部・コンクリート部）		214	m	図面番号7
(2) アスファルト撤去		11.39	m ³	図面番号7
(3) コンクリート撤去		0.71	m ³	図面番号7
(4) 縁石撤去		15	個	図面番号7、8
(5) U型側溝撤去		7	m	図面番号7、8
(6) 埋設配管（プレファブ2重管）撤去		120	m	図面番号7、8
(7) 埋設配管（プレファブ2重管）切断		30	箇所	1本当たり4mに切断
4 配管工事				
(1) プレファブ2重管				
ア 直管	JIS G 3444 STK400	120	m	図面番号7
イ 加工品（90度）	JIS B 2311	8	箇所	図面番号7
(2) 埋設配管（プレファブ2重管）敷設				
ア 配管釣込み据付け		120	m	

工事名	蒸気配管更新工事	図面番号	1 / 9
図面名称	工事仕様書 1	縮 尺	
航空自衛隊 小牧基地		令和 8年4月28日	

工 種	規 格	数 量	単 位	
イ 配管溶接（現場溶接）				
（ア）450A（コンジット管）		30	箇所	
（イ）150A（蒸気管）		30	箇所	
（ウ）100A（環水管）		30	箇所	
ウ 埋設標識シート		120	m	図面番号7、8
エ 地中埋設標		9	箇所	図面番号7
(3) アンカー取付				
ア アンカー		3	箇所	図面番号7
イ アンカー取付		3	箇所	図面番号7
(4) エンドシール加工				
ア エンドシール		2	箇所	図面番号7
イ エンドシール取付		2	箇所	図面番号7
(5) 非破壊検査（溶接部）	JIS Z 3104 1995	1	式	
(6) ピット内配管撤去				
ア 配管用炭素鋼鋼管（蒸気管）		1	m	図面番号9
イ 圧力配管用炭素鋼鋼管（環水管）		0.75	m	図面番号9
ウ 配管用炭素鋼鋼管		1.25	m	図面番号9
エ 保温		1	m	図面番号9
オ 保温		0.75	m	図面番号9
(7) ピット内配管敷設				
ア 配管用炭素鋼鋼管（蒸気管）	JIS G 3452 SGP-MN	1	m	図面番号9
イ 圧力配管用炭素鋼鋼管（環水管）	JIS G 3454 STPG-370-S-H	0.75	m	図面番号9
ウ 配管用炭素鋼鋼管	JIS G 3452 SGP	1.25	m	図面番号9
(8) ピット内配管塗装				
ア 配管用炭素鋼鋼管（蒸気管）	JIS K 5621 2種	1	m	図面番号9
イ 圧力配管用炭素鋼鋼管（環水管）	JIS K 5621 2種	0.75	m	図面番号9
ウ 配管用炭素鋼鋼管	JIS K 5621 2種	1.25	m	図面番号9

工事名	蒸気配管更新工事	図面番号	2 / 9
図面名称	工事仕様書2	縮 尺	
航空自衛隊小牧基地		令和8年4月28日	

工 種	規 格	数 量	単 位	
(9) 配管保温				
ア 配管保温	蒸気管0.6MPa以上1MPa未満	1	m	図面番号9
イ 配管保温	蒸気管0.6MPa以上1MPa未満	0.75	m	図面番号9
5 構内舗装工事				
(1) アスファルト舗装	再生密粒AS 密粒度13	228	m ²	図面番号7、8
(2) 型枠		7.07	m ²	
(3) 路盤工(敷均し)		0.71	m ³	図面番号7、8
(4) 路盤工(締固め)		0.71	m ³	図面番号7、8
(5) コンクリート打設	呼び強度 18N/mm ² ・18cm	0.71	m ³	図面番号7、8
(6) 縁石設置		15	個	
(7) U型側溝設置		7	m	
6 掘削発生土処理		1	式	
7 発生土運搬		1	式	
8 産業廃棄物処理				
(1) アスファルト		1	式	
(2) コンクリート		1	式	
(3) グラスウール		1	式	

6 共通事項

本工事の施工は本仕様書によるほか、基地ホームページの記載に定めるところに従い誠実に実施するものとする。

7 特記事項

(1) 本工事は、猛暑による作業不能日数を考慮した工事である。猛暑による作業不能日数：7日間（7月～9月の間）※詳細は、小牧基地(工事)共通事項による。

(2) 本工事は、完全週休2日制工事（土日）の試行対象工事である。※詳細は、小牧基地(工事)共通事項による。

(3) 土工

ア 根切りは、給排水管、ガス管、ケーブル等の埋設が予想される場合については、調査をおこなうものとする。

なお、給排水管等を掘り当てた場合は、損傷しないよう注意し、必要に応じて、応急処置を行い、監督官と協議する。

イ 埋め戻し及び盛土は、600mmまでの埋め戻しは、管の耐力の範囲内で厚さ300mmごとにタンバ、ランマーで締め固め、重機械を用いてはならない。

なお、防護被膜、防食用被膜を傷め、防食効果を損なうことのないよう山砂の類にて管周囲を埋め戻した後に掘削土にて埋め戻すものとする。

(4) 配管工事

ア プレファブ二重管の現場施工による溶接接合部はすべて放射線透過検査（RT）を行うものとする。

イ サービス管は、突き合せ溶接部の10%の溶接部に放射線透過検査（RT）を行うものとする。

ウ 放射線透過検査に伴う判断基準は、JIS Z 3104（鋼溶接継手の放射線透過試験方法）による分類において、2類以上に分類されたものを合格とする。

エ その他の突合わせ溶接部及び現場継手用カラーの溶接部は、浸透探傷検査を行うものとする。

(5) 構内舗装

ア アスファルト混合物は、再生密粒度アスコン（13）とするものとする。

イ アスファルト乳剤については（PK-3）とするものとする。

工事名	蒸気配管更新工事	図面 番号	3 / 9
図面名称	工事仕様書3	縮 尺	
航空自衛隊 小牧基地		令和 8年4月28日	

ウ 路盤材については、下層路盤は再生クラッシャーラン（RC-40）とし、上層路盤は粒度調整碎石（M-30）とするものとする。
 エ コンクリート歩道に使用する材料については、種類は普通コンクリートとし、呼び強度は、18N/mm²、スランプ18cm
 及び粗骨材の最大寸法20cmとするものとする。

(4) 掘削発生土運搬

掘削発生土の運搬は、工事現場から場内集積場（1.5km）とし、見栄えよく堆積するものとする。

(5) 産業廃棄物処理

廃棄物の処理及び清掃に関する法律（昭和45年法律第137号）に従い適切に処分し、産業廃棄物管理票（D票）の写しを提出するものとする。

(6) 発生材

本工事において発生した発生材（金属）については、監督官の指定した場所に集積するものとする。

(7) その他

ア 材料は、施工に伴い通常発生する切り無駄等を考慮した数量を用意するものとする。

イ 本工事の施工に当たっては、本仕様書に明記なき事項であっても、技術的に当然施工すべき事項（現場の収まり又は取り合わせの関係で、取付位置及び方法に変更又は、取付員数を幾分増加する等の軽微な物）については、官側との協議により請負者の負担にて実施するものとする。

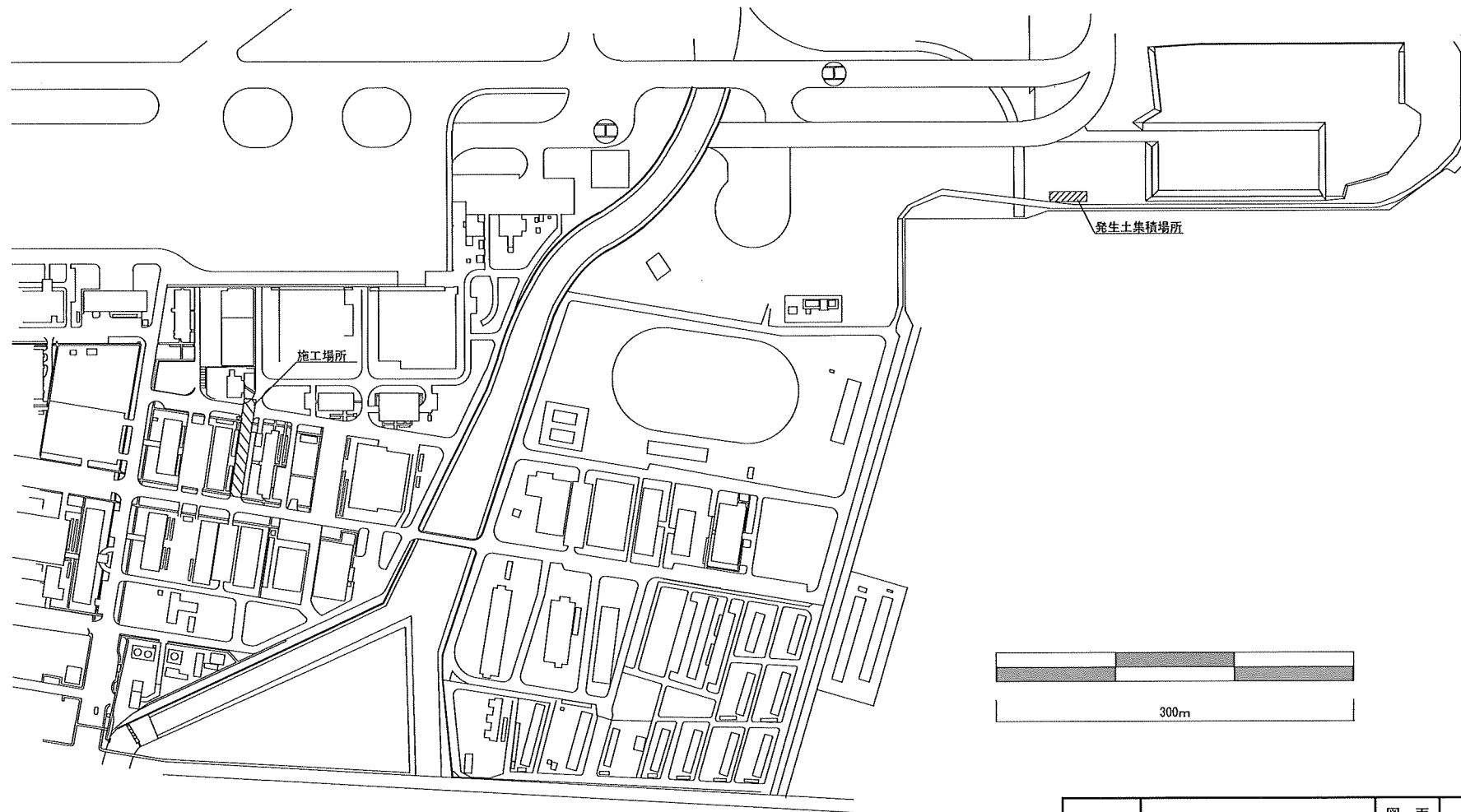
ウ 工事期間中、飛散防止に努めるものとし、日々の工事終了時に工事箇所及び周辺の清掃を実施するものとする。

エ 安全管理には、十分な注意を払い、事故防止に努めるものとする。

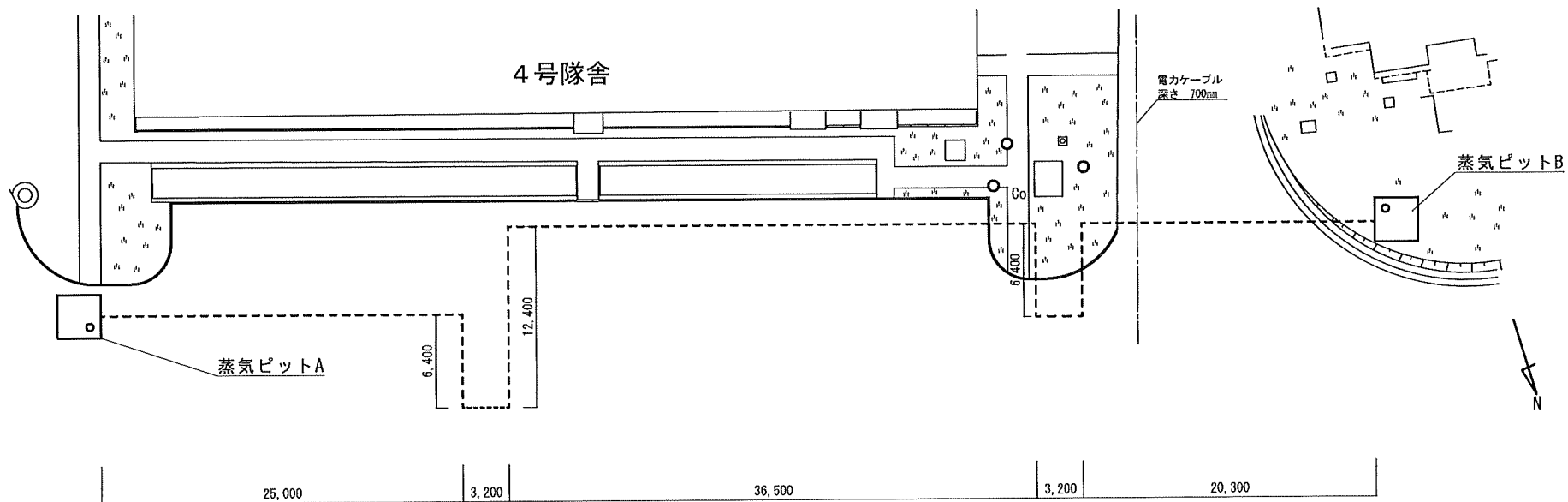
オ 作業従事者は、既存の設備及び部品等に損害を及ぼさないよう十分注意する。万一損害等を与えた場合には、直ちに官側に報告するとともに協議した後に修復するものとし、これにかかる費用はすべて請負者の負担とするものとする。

カ 使用材料等は、必要に応じて試験成績表又は、事前に見本を提出し、監督官の確認を受けるものとする。材料の規格等は、JIS規格品等を基準とし、特記事項、図面又は、監督官の確認を受けるものとする。

工事名	蒸気配管更新工事	図面 番号	4 / 9
図面名称	工事仕様書 4	縮 尺	
航空自衛隊 小牧基地		令和 8年4月28日	



工事名	蒸気配管更新工事	図面 番号	5 / 9
図面名称	案内図	縮尺	1/3500
航空自衛隊 小牧基地		令和 8年4月28日	

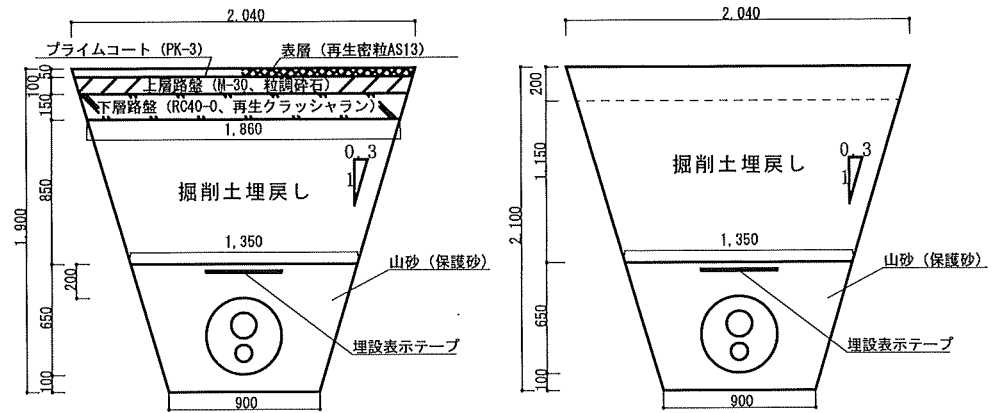


凡例

記号	名称
-----	既設埋設コンジット管

工事名	蒸気配管更新工事	図面 番号	6 / 9
図面名称	平面図	縮尺	
		1/150	
航空自衛隊小牧基地		令和 8年4月28日	

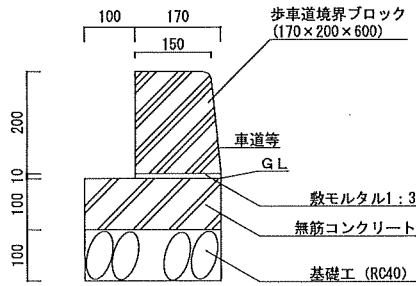
掘削部断面図 1/30



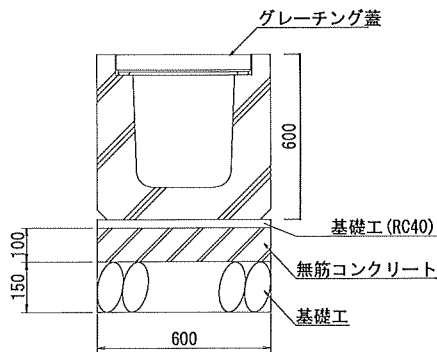
アスファルト部標準図

芝地部標準図

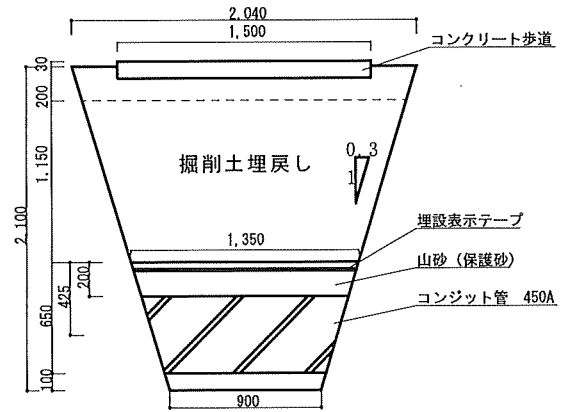
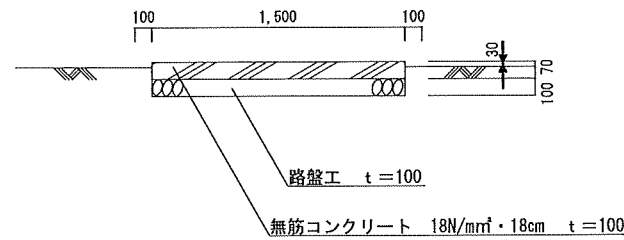
縁石工標準図 1/10



U型側溝標準図 30/1



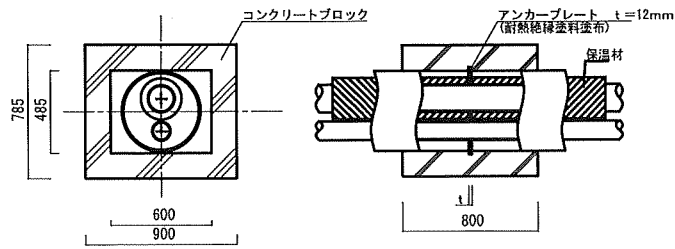
コンクリート歩道標準図 1/30



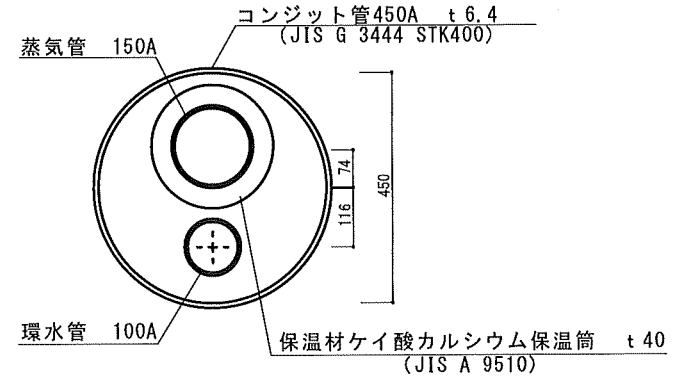
コンクリート歩道部標準図

工事名	蒸気配管更新工事	図面 番号	8 / 9
図面名称	断面図 各標準図	縮尺 1/10 1/30	
航空自衛隊 小牧基地		令和 8年4月28日	

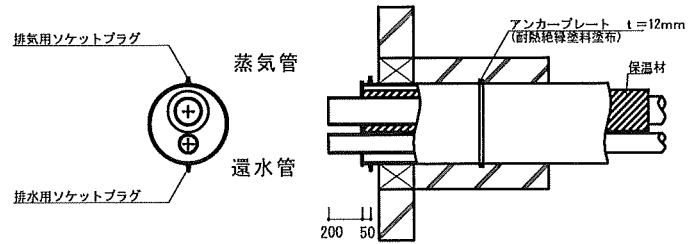
アンカー部標準図



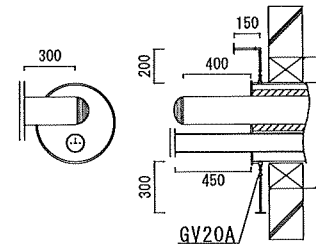
配管標準図



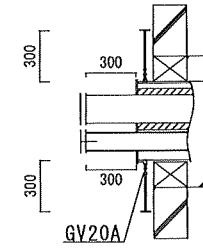
アンカー付きエンドシール部標準図



蒸気ビットA配管図



蒸気ビットB配管図



工事名	蒸気配管更新工事	図面番号	9 / 9
図面名称	各標準図 ビット配管図	縮尺	1/10 1/30
航空自衛隊小牧基地		令和8年4月28日	