

| 航空自衛隊仕様書 | | | |
|----------------|-----------------|--------|---------------------|
| 仕様書の種類 | 内容による分類 | 役務仕様書 | |
| | 性質による分類 | 個別仕様書 | |
| 物品番号 | | 仕様書番号 | 施設LPS-R00023 |
| 品名 又は 件名 | 浄化槽汚泥汲取及び 清掃 | 承認 | 令和6年4月22日 |
| | | 作成 | 令和6年4月 8日 |
| | | 改正 | |
| | | 作成部隊等名 | 第1輸送航空隊基地業務群 施設隊 |

1 総則

1.1 適用範囲

本仕様書は、航空自衛隊小牧基地の浄化槽汚泥汲取り及び清掃について適用する。

1.2 引用文書

廃棄物の処理及び清掃に関する法律（昭和45年12月25日法律第137号）

2 役務に関する要求

2.1 履行場所

航空自衛隊小牧基地

2.2 履行期間

調達要領指定書のとおり。

2.3 役務概要

表1

| 作業種別 | 作業場所（作業内容） | 備考 |
|----------|------------------|------------|
| 汚泥汲取及び清掃 | 基地浄化槽 | |
| | a) 汚泥貯留槽（汚泥汲取） | 4.3.1 図1参照 |
| | b) 沈砂槽（汚泥汲取及び清掃） | 4.3.2 図2参照 |
| | c) 消毒槽（汚泥汲取及び清掃） | 4.3.3 図3参照 |

2.4 回数，予定期間，予定数量，年間予定数量

表2

| 回数 | 予定期間 | 予定数量 | 年間予定数量 |
|----|---------|-----------------------|----------------------|
| 1 | 4月～6月 | 汚泥汲取量70m ³ | 280m ³ /年 |
| 2 | 7月～9月 | 汚泥汲取量70m ³ | |
| 3 | 10月～12月 | 汚泥汲取量70m ³ | |
| 4 | 1月～3月 | 汚泥汲取量70m ³ | |

| | |
|----|-------------|
| 件名 | 浄化槽汚泥汲取及び清掃 |
|----|-------------|

2.5 作業概要

- 汲取は、官側が指定した期間に行い1回の汲取量は70m³を基準とする。
- 浄化槽から排出された汚泥をバキューム車で汲取るものとする。
- 汲取った汚泥を、廃棄物の処理及び清掃に関する法律により許可された処分場に契約相手方の責任において、運搬搬入し適正に処分するものとする。
- 沈砂槽及び消毒槽の槽壁を高压水洗浄するものとする。なお、洗浄に使用する水は契約相手方が準備するものとする。

3 共通事項

小牧基地ホームページに記載のとおり。

4 特記事項

4.1 監督及び検査

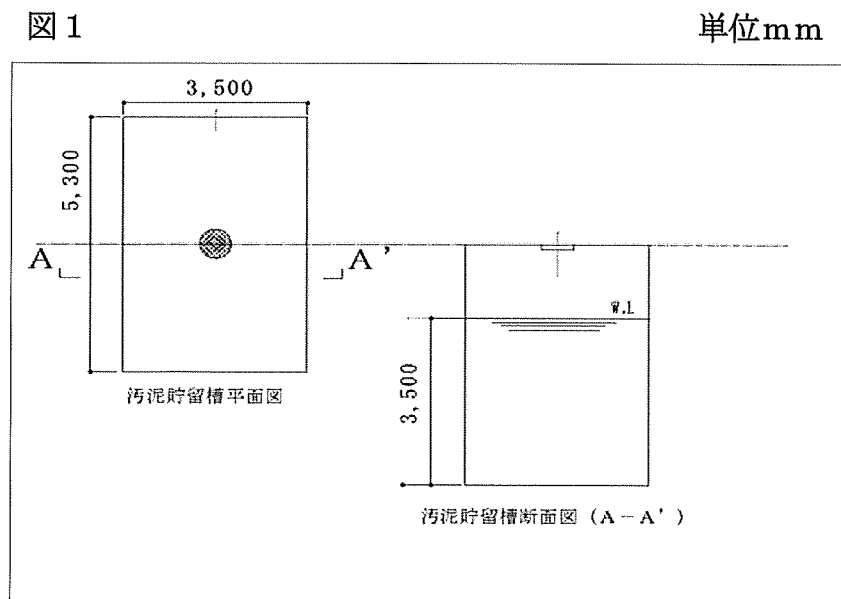
- 基地内での作業は監督官立会のもとで実施するものとする。但し、処分場への運搬搬入については契約相手方の責任において実施するものとする。
- 汲取った汚泥の数量は、監督官立会のもとで確認を受けるものとする。
- 検査は作業終了後、役務写真及び処分場が発行した計量票の写しを監督官に提出し、検査官の確認を受けるものとする。

4.2 その他

契約相手方は、この仕様書に疑義が生じた場合は、契約担当官と協議するものとする。

4.3 作業場所図面

4.3.1 汚泥貯留槽

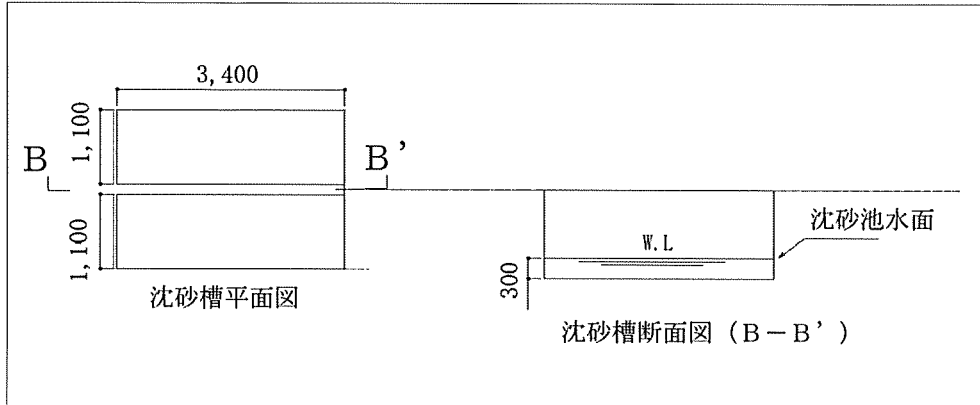


| | |
|-----|-------------|
| 件 名 | 浄化槽汚泥汲取及び清掃 |
|-----|-------------|

4.3.2 沈砂槽

図 2

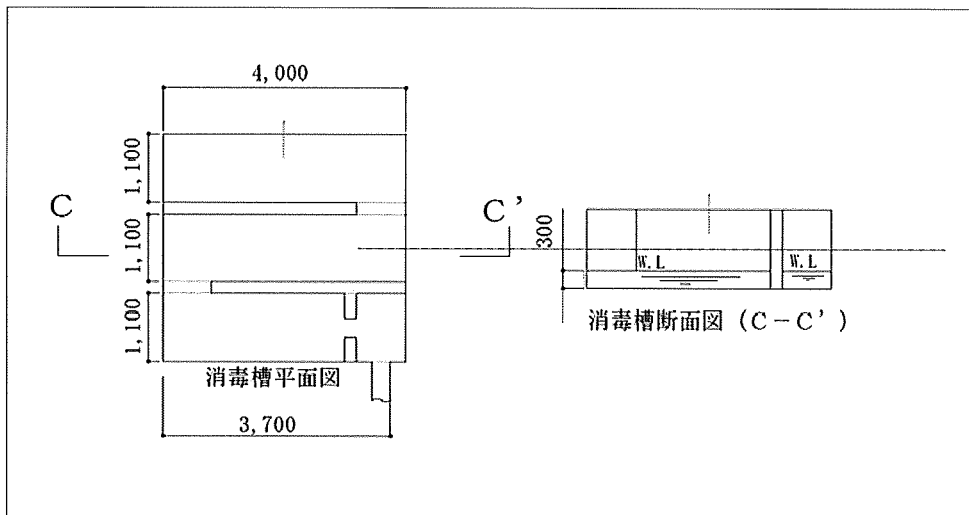
単位mm



4.3.3 消毒槽

図 3

単位mm



| | | |
|---------|--------------|-----------------|
| 調達要領指定書 | 発簡番号 | 第23号 |
| | 調達要求書番号 | 調達要領指定書第18号 |
| | 調達要求年月日 | 令和8年5月18日 |
| | 作成部課 | 第1輸送航空隊基地業務群施設隊 |
| | 作成年月日 | 令和8年4月23日 |
| 品名 | 浄化槽汚泥汲取及び清掃 | |
| 仕様書番号 | 施設LPS-R00023 | |

指定事項：以下の項目番号は、仕様書の項目番号と同一である。

2.2 履行期間

契約締結日～令和9年3月31日