

航空自衛隊仕様書				
仕様書の種類	内容による分類		役務仕様書	
	性質による分類		個別仕様書	
物品番号			仕様書番号	
品名 又は 件名	ボイラーファンモーター 等交換		笠取LSP-R00024	
			承認	令和6年3月26日
			作成	令和6年2月29日
			改正	令和 年 月 日
				令和 年 月 日
作成部隊等名	第1警戒隊			

1 総則

1.1 適用範囲

この仕様書は、航空自衛隊笠取山分屯基地において実施するボイラーファンモーター等交換について適用する。

2 役務に関する要求

役務に関する要求は、調達要領指定書による。

3 監督・検査

監督・検査は、航空自衛隊調達規則第7章に基づき実施するものとする。

4 提出書類

提出書類は、調達要領指定書による。

5 その他の指示

- a) 契約相手方の不注意によって発生した事故における賠償及び補償等については、契約相手方の責任において行うものとする。
- b) 契約相手方は、作業箇所及びその周辺にある既設構造物に対して支障を及ぼさないように必要な処置を施すものとする。なお、既設構造物に対して損害を与えた場合は、直ちに監督官に報告し、必要に応じ関係機関に通報するとともに応急処置を施し、速やかに補修して現状に復旧させるものとする。特に部隊運用に支障をきたす損傷等については、作業等の工程にかかわらず、損傷等の現状復旧を優先するものとする。
- c) 契約相手方は、作業中における安全の確保をすべてに優先させ、常に労働安全衛生法等関係法令に基づく処置を講じておくものとする。
- d) 契約相手方は、この仕様書に記載されていない事項で関係法令上、当然実施しなければならない事項については、その法令に基づき確実に実施する。また、疑義が生じた場合には、監督官と協議するものとする。
- e) 仕様書等の内容に相違がある場合、明示のない場合又は不具合が生じた場合は契

品名又は件名	ボイラーファンモーター等交換
--------	----------------

約担当官と協議するものとする。

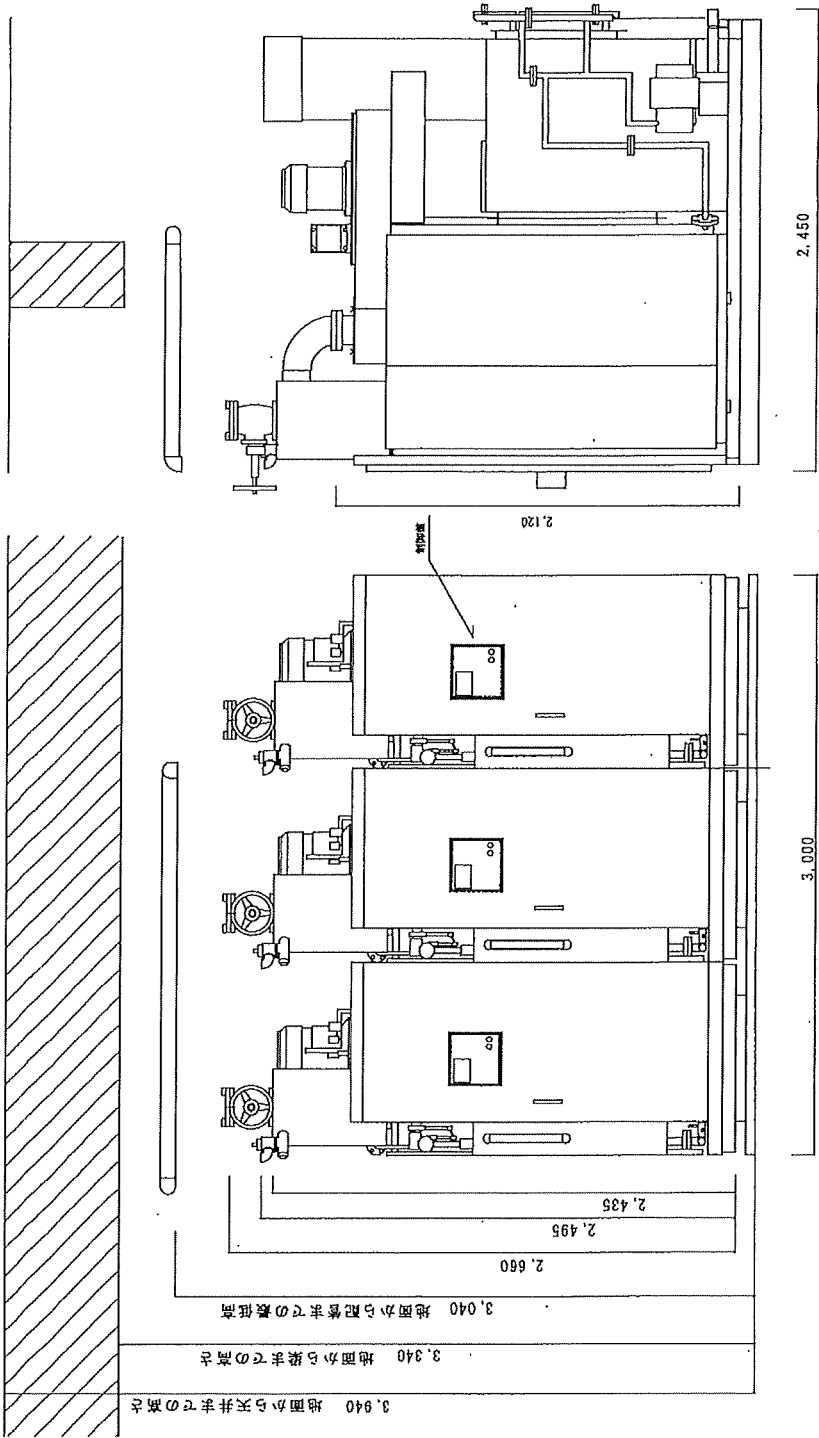
5.1 基地内における行動

- a) 契約相手方は、基地内において法令及び基地で定めた規則を遵守し、行動するとともに、監督官の指示に従うものとする。
- b) 契約相手方は、基地及び基地の施設への立入りに関し、規則に基づく所要の手続きを実施し、基地司令の許可を受けるものとする。
- c) 契約相手方は、基地内において役務履行で必要な場所以外への立入りは行わないほか、細部は監督官に従うものとする。

5.2 情報等の取扱い

- a) 契約相手方は、基地内で知り得た情報を第三者に漏らしてはならない。
- b) 契約相手方は、基地内における写真撮影については役務に必要な場合のみとし、監督官の許可を得るものとする。また、写真、ファイル及びデータについては、監督官へ提出後、完全に消去し、保持しないものとする。
- c) 契約相手方は、本役務に関するデータについて、ファイル交換ソフトがインストールされていないパソコン等を使用するものとし、必要書類提出後、該当データを消去し、該当データを保持しないものとする。
- d) 許可なく本仕様書の複製、関係者以外への貸出しを厳禁とし、契約履行後速やかに返還するものとする。

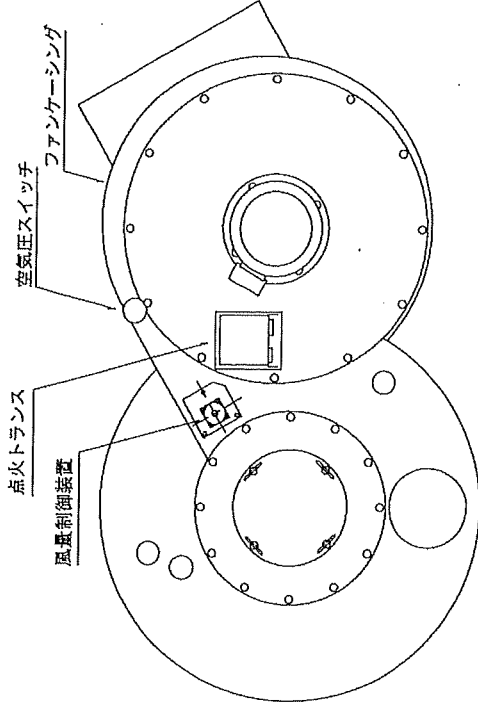
調達要領指定書	発簡番号	施-6		
	調達要求番号	基施-3		
	調達要求年月日	令和6年4月22日		
	作成部課	基地業務小隊施設班		
	作成年月日	令和6年3月26日		
品名	ボイラーファンモーター等交換			
仕様書番号	笠取LSP-R00024			
指定事項:				
2 役務に関する要求				
2.1 役務実施場所				
航空自衛隊笠取山分屯基地 1号隊舎1階				
2.2 交換部品				
機種	交換部品	数量	備考	
貫流ボイラー (日本サーモエナー LTE-2002KM)	モーターIE3 7.0Kw×2P (Z42070-2009)	3台	同等品可	
	羽根車 60Hz (EL21200-104-AS)	3個	同等品可	
なお、同等品を使用する場合には、事前に監督官の検査を受けるものとする。				
2.3 実施内容				
a) 付属品及び消耗品については、契約相手方の負担において準備する。				
b) 作業終了後、監督官の立会いのもと、試験運転を行う。				
c) 発生材は分別し、監督官が指示した場所に集積する。				
4 提出書類				
提出書類は次による。ただし、状況に応じ、監督官が必要と認める書類を提出する。				
a) 着手届				
b) 現場代理人・主任技術者略歴書				
c) 工程表				
d) 役務写真				
e) 完了通知及び完了検査願書				
f) 発生材調書				



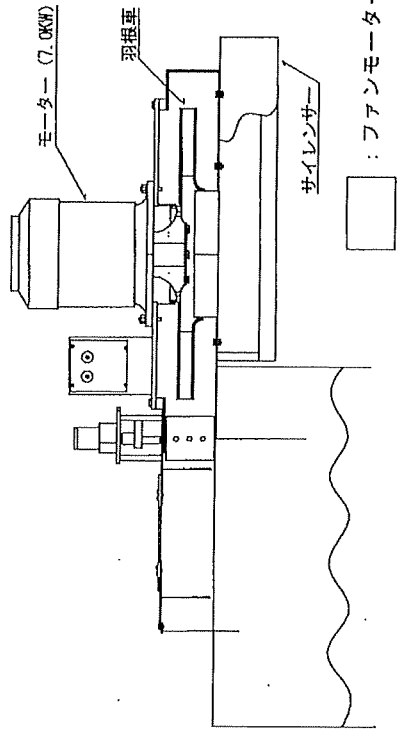
貫流ボイラー立面図（側面）

貫流ボイラー立面図（正面）

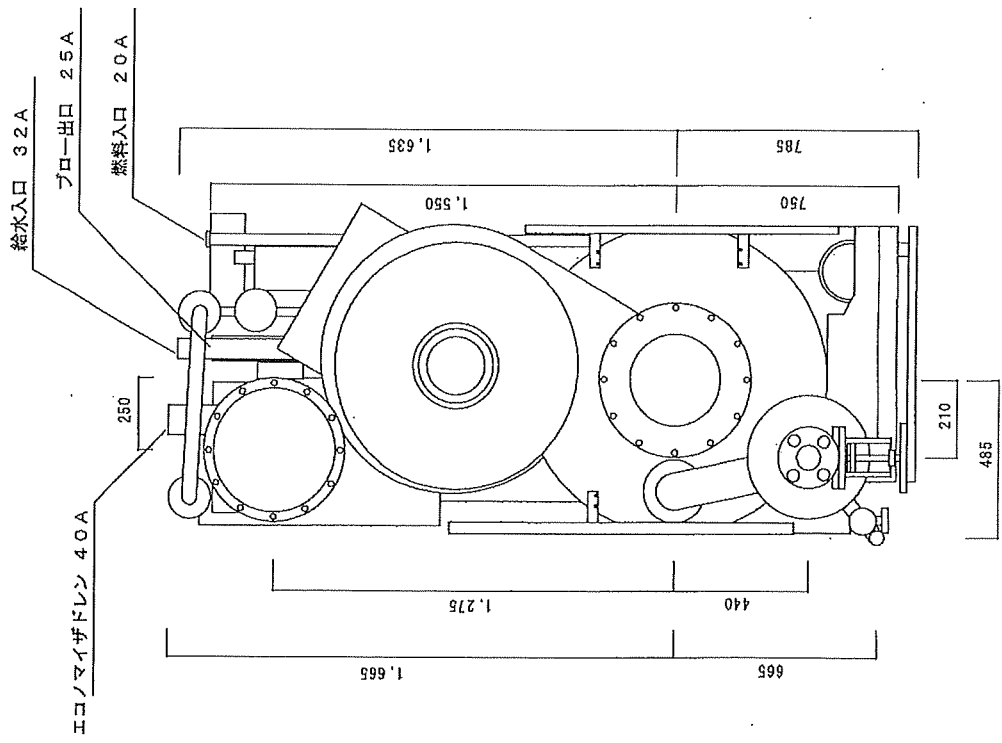
航空自衛隊笠取山分屯基地	
役務件名 ボイラーファンモーター等交換	
日付	図面番号
	1/2



ファンモーター詳細平面図



ファンモーター詳細立面図 (側面)



貫流ブロー平面図

航空自衛隊笠取山分屯基地

発案件名

ブローファンモーター等交換

日付

図面番号

2/2