

工 事 仕 様 書

1 工事名
小牧(6)隊舎貯湯槽熱交換器更新工事

2 工事場所
航空自衛隊 小牧基地

3 工期
令和 年 月 日 ~ 令和 年 月 日

4 工事概要
2号隊舎に設置されている貯湯槽用熱交換器コイル部の製作及び更新

5 工事内容

内 容	規 格 等	数 量	単 位	備 考
1 撤去工事				
貯湯槽熱交換器コイル部	ペルテック/製 交換熱量 60,600kcal/h 伝熱面積 1.16㎡ 伝熱管 φ32×2.0t×13.2m 型番 SVS-A-1000×1800	1	基	
2 設置工事				
貯湯槽熱交換器コイル部	交換熱量 60,600kcal/h 伝熱面積 1.16㎡ 伝熱管 φ32×2.0t×13.2m	1	基	参考資料 既設パッキン：パルカー7010
3 保温工事				
本体保温ラッキング(着脱式)	マンホール部(400A)、熱交換器取付口部(300A)	1	式	

6 共通事項

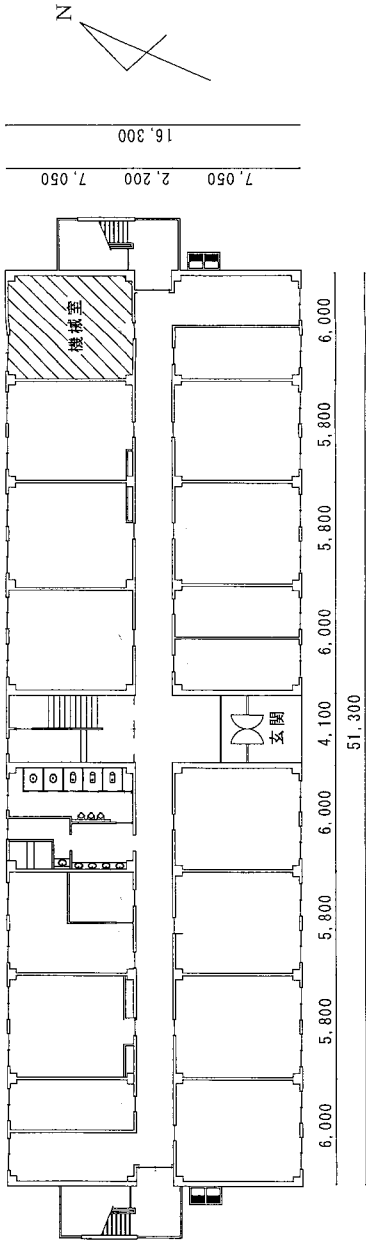
小牧基地ホームページに記載のとおり。

7 特記事項

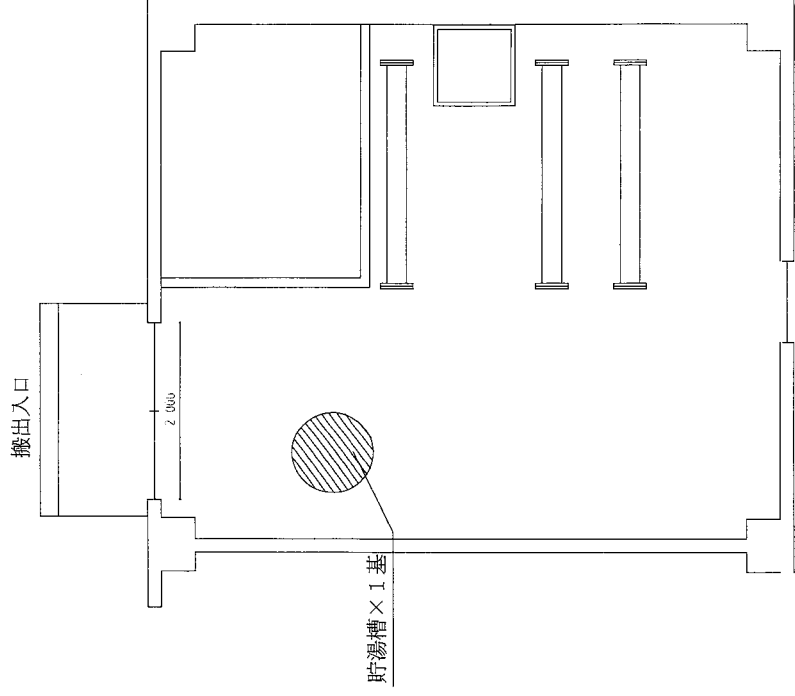
- (1) 貯湯槽本体、熱交換器架台、管板及びボルトナットについては再利用とし、マンホール部及び熱交換器取付部の交換パッキンについては、同等品以上とする。
- (2) 機器取付後、試運転調整を行うものとする。

工事名	小牧(6)隊舎貯湯槽 熱交換器更新工事	図面 番号	1 / 3
図面名称	仕様書	縮	尺
航空自衛隊 小牧基地		令和6年	月 日

1階全体図
S=1/300

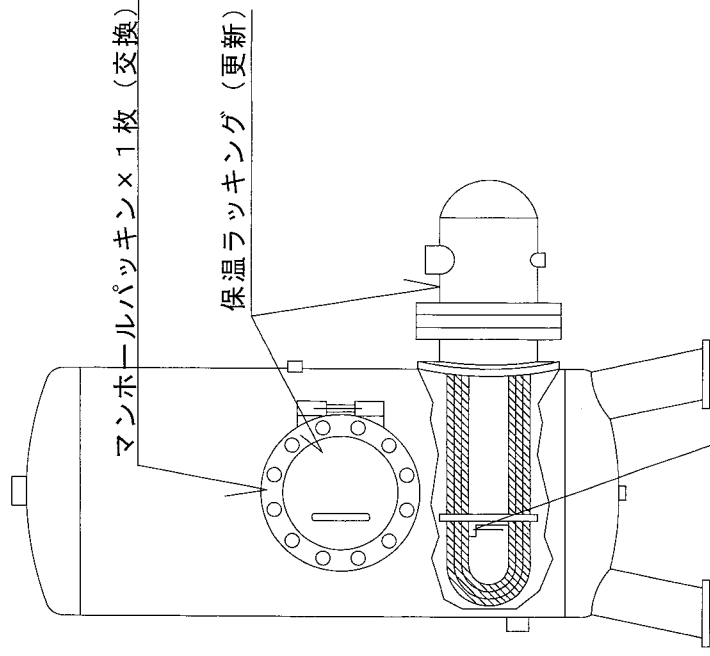


機械室図
S=1/60



工事名	小牧(6)隊舎貯湯槽 熱交換器更新工事	図面 番号	2 / 3
図面名称	2号隊舎平面図 (機械室図、1階全体図)	縮 図	尺 示
航空自衛隊 小牧基地		令和6年 月 日	

貯湯槽図 S=NON
(参考図)

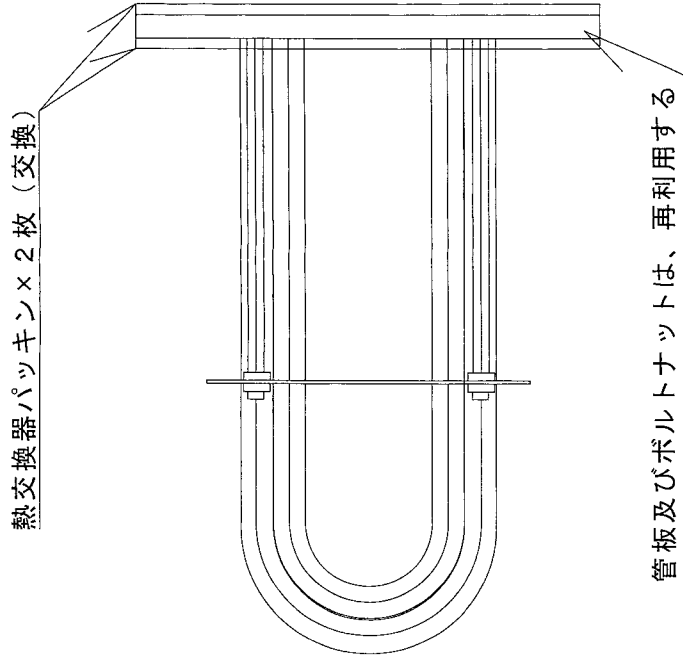


マンホールパッキン×1枚 (交換)

保温ラッキング (更新)

熱交換器架台は、再利用する

コイル図 S=NON
(参考図)



熱交換器パッキン×2枚 (交換)

管板及びボルトナットは、再利用する

熱交換器コイル規格

工事場所	2号隊舎
製造者	株式会社 ベルテクノ
伝熱管	C1220T φ32×2.0t×13.2m
型式	SVS-A-1000×1800
製造番号	8008236-02

工事名	小牧(6)隊舎貯湯槽 熱交換器更新工事	図面 番号	3 / 3
図面名称	熱交換器コイル詳細図	縮 尺	
航空自衛隊 小牧基地		令和6年 月 日	