

航空自衛隊仕様書			
仕様書の種類	内容による分類	装備品等仕様書	
	性質による分類	個別仕様書	
物品番号		仕様書番号	
品名 又は 件名	案内用アクリルパネルの取得及び設置	入基LPS-Q-99104	
		承認	令和7年10月14日
		作成	令和7年10月14日
		改正	令和 年 月 日
			令和 年 月 日
要求部隊等名	中警団司令部人事部 修武台記念館運営室		

1 総則

1.1 適用範囲

この仕様書は、航空自衛隊入間基地で使用する案内用アクリルパネル（以下、“製品”という。）の取得及び設置（以下、役務という。）について規定する。

1.2 履行場所

調達要領指定書のとおり。

1.3 履行期限

調達要領指定書のとおり。

2 一般事項

2.1 製品の仕様は、製造者の仕様及び社内規格並びに商習慣による。

2.2 製品に関する全責任は、契約の相手方が有する。

2.3 製品に関する事項において調整が必要な場合には、監督官と調整する。

3 製品に関する要求

調達要領指定書のとおり。

4 監督・検査

監督及び検査は、契約担当官の定める監督・検査実施要領に基づき実施する。

5 安全管理

5.1 契約履行中において、官側の建物又は物品に損害を与えた場合は、監督官に報告するとともに契約の相手方の責において処置、修復を行う。

5.2 契約の相手方の監督責任の下に発生した災害又は作業員の負傷については、官側は補償及び責任を負わない。

6 品質保証

契約の相手方は、品質保証に関して12カ月の保証を有し、通常の使用における不具合が生じた場合、契約の相手方の責によりその不具合の是正に努めなければならない。

7 その他の事項

7.1 軽微な変更

設置等に際して、現場の状況により、軽微な変更を要求する場合は、監督官と調整し、契約金額及び、納期の変更を要しない範囲で変更ができる。

調 達 要 領 指 定 書	発 簡 番 号	
	調 達 要 求 番 号	
	調 達 要 求 年 月 日	
	作 成 部 課	中部航空警戒管制団司令部
	作 成 年 月 日	令和7年10月14日
品 名 又 は 件 名	案内用アクリルパネルの取得及び設置	
仕 様 書 番 号	入基LPS-Q-99104	

指定事項：

1.2 履行場所

航空自衛隊入間基地 修武台記念館（図1のとおり。）

1.3 履行期限

履行期限は、契約締結日から令和8年3月19日までの期間とする。

3 製品に関する要求

製品の品名、項目、規格、数量及び単位は表1のとおりとする。

表1－製品の品名、項目、規格、数量及び単位

品名	項目	規 格	数 量	単 位	備 考
案内用アクリルパネル	1	e b i - b 0 w a / オリエンタライズ B0サイズ用パネル ガラス色アクリル板, 壁固定 又は同等以上のもの（他社の製品を含む。）	5	個	図2のとおり。
	2	7 0 1 1 2 / ヒョーシン A1サイズ用パネル ガラス色アクリル板, 壁固定 又は同等以上のもの（他社の製品を含む。）	3	個	図2のとおり。
	3	7 0 1 1 4 / ヒョーシン A3サイズ用パネル（縦） ガラス色アクリル板, 壁固定 又は同等以上のもの（他社の製品を含む。）	14	個	図3のとおり。
	4	7 0 1 1 4 / ヒョーシン A3サイズ用パネル（横） ガラス色アクリル板, 壁固定 又は同等以上のもの（他社の製品を含む。）	10	個	図3のとおり。
	5	7 0 1 1 5 / ヒョーシン A4サイズ用パネル ガラス色アクリル板, 壁固定 又は同等以上のもの（他社の製品を含む。）	21	個	図3のとおり。
	6	3 3 R 0 8 0 0 2 0 0 1 / 大仙 ガラス色アクリル板, 壁固定 L版サイズ用パネル 又は同等以上のもの（他社の製品を含む。）	6	個	図3のとおり。

	7	A4 / アクリ屋 縦横両用 A4サイズ用 自立タイプ 厚さ0.5mm まで挟めるもの 又は同等以上のもの（他社の製品を含む。）	14	個	図4の とおり。
--	---	---	----	---	-------------

3.1 設計条件

- a) 製品に関する要求は、この仕様書による。
- b) 製品の設置場所及び納入場所は図5及び図6のとおり。
- c) 製品は長期にわたり褪色、ひび割れなく、かつ固定する製品は壁面から滑落することなく懸架の状態を維持する。
- d) 製品は、表面パネル固定ビスによって表面パネルを固定し、かつ表面パネル固定ビスの脱着によって厚さ0.5mm以下の表示用紙を交換可能とする。
- e) 製品は、修武台記念館に展示してあるパネル同様の美観を備えること。

3.2 製品の設置場所の確認

契約の相手方は、製品の製作に先立ち製品を設置する場所を確認する。

8 問い合わせ

この仕様書についての問い合わせ、入札前の現場確認及び監督官等との調整は、中警団司令部人事部修武台記念館運営室（04-2953-6131 内線2352）とする。

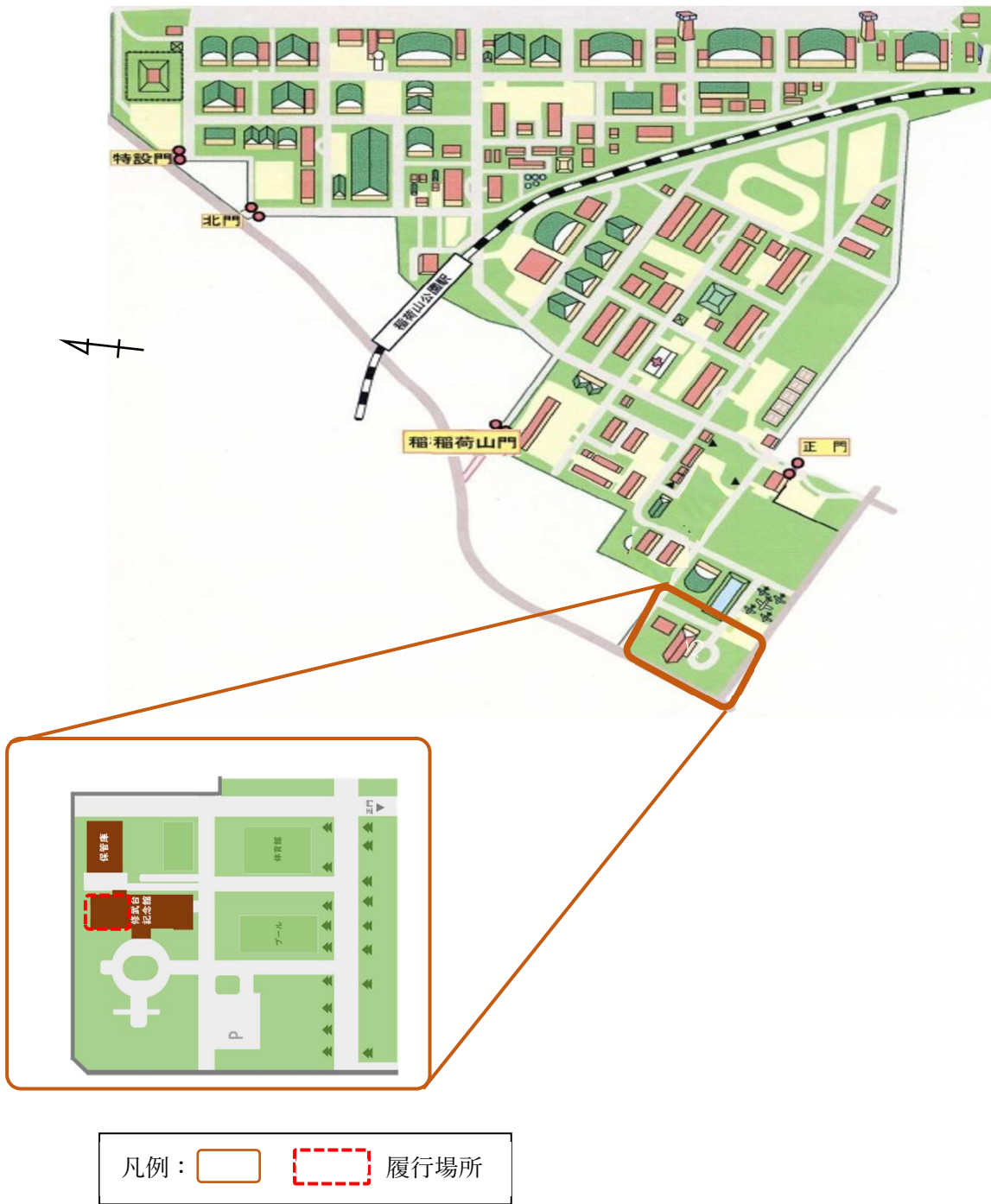


図1—履行場所

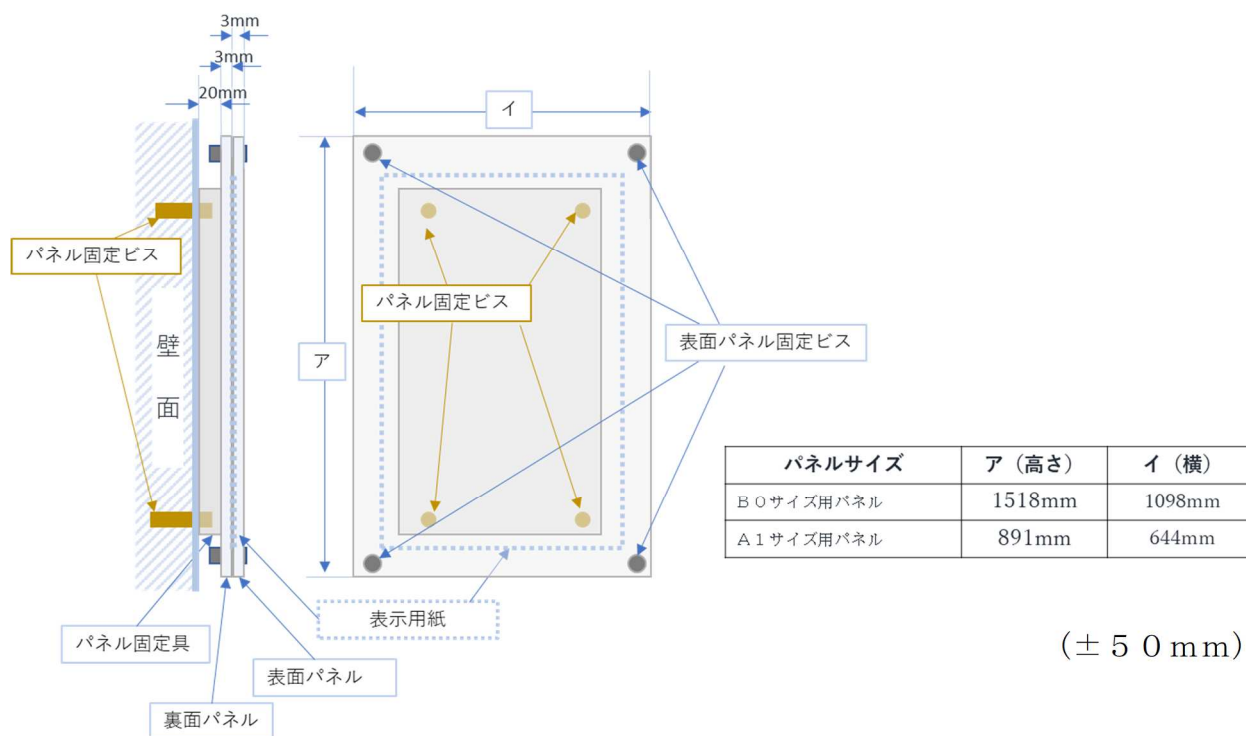
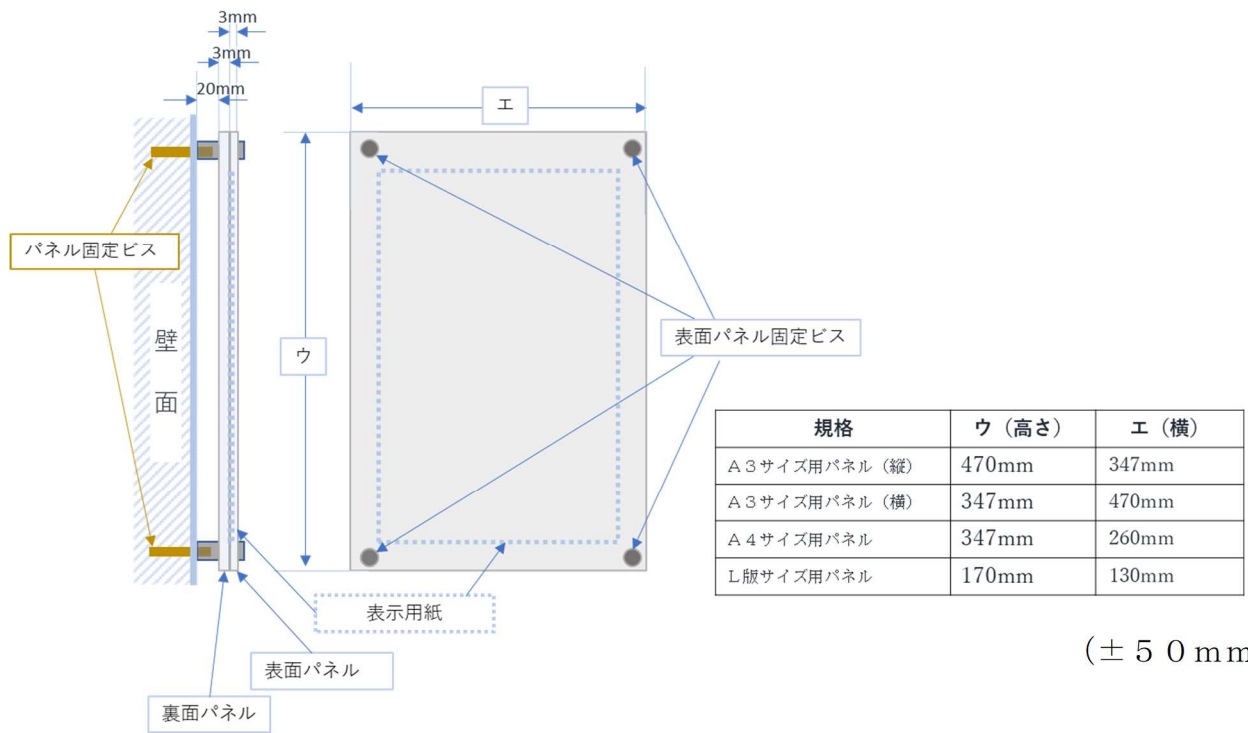


図2 製品の構成及び規格 (項目1及び項目2)



(± 50 mm)

図3 - 製品の構成及び規格 (項目3, 項目4, 項目5及び項目6)

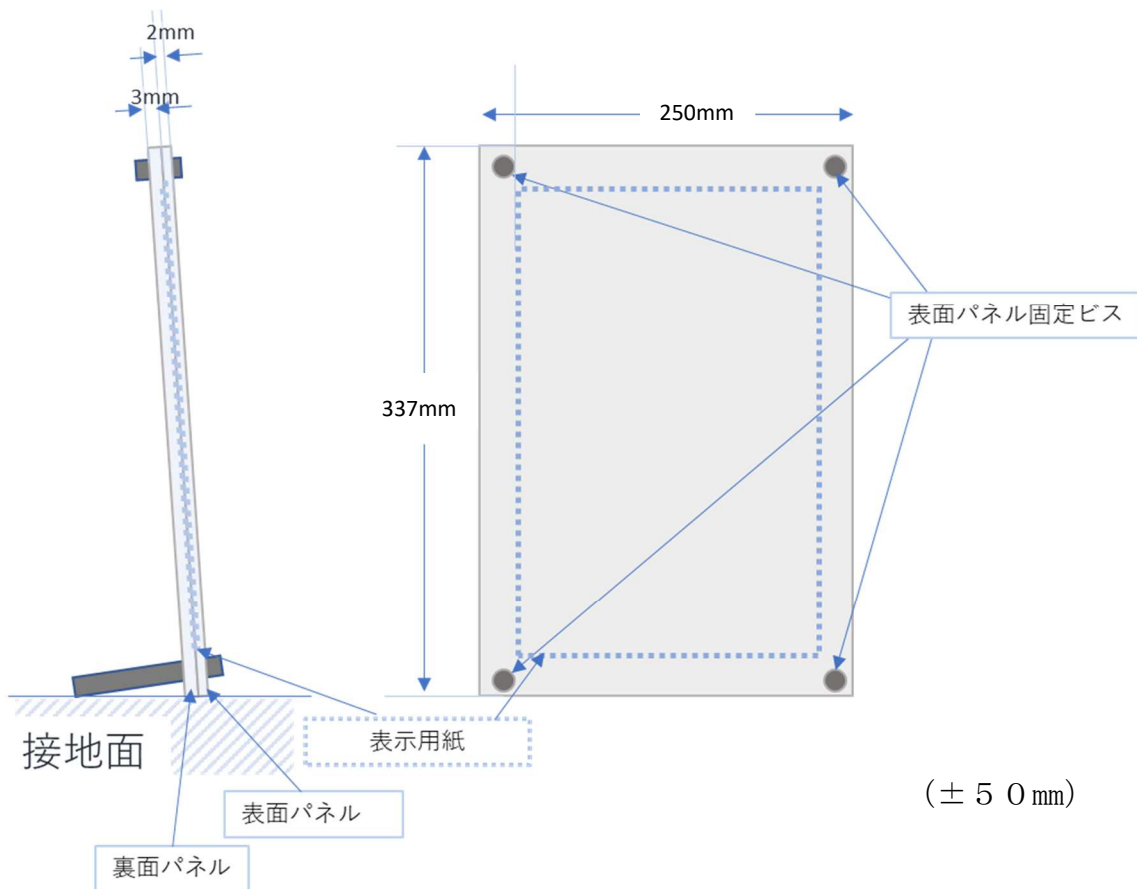
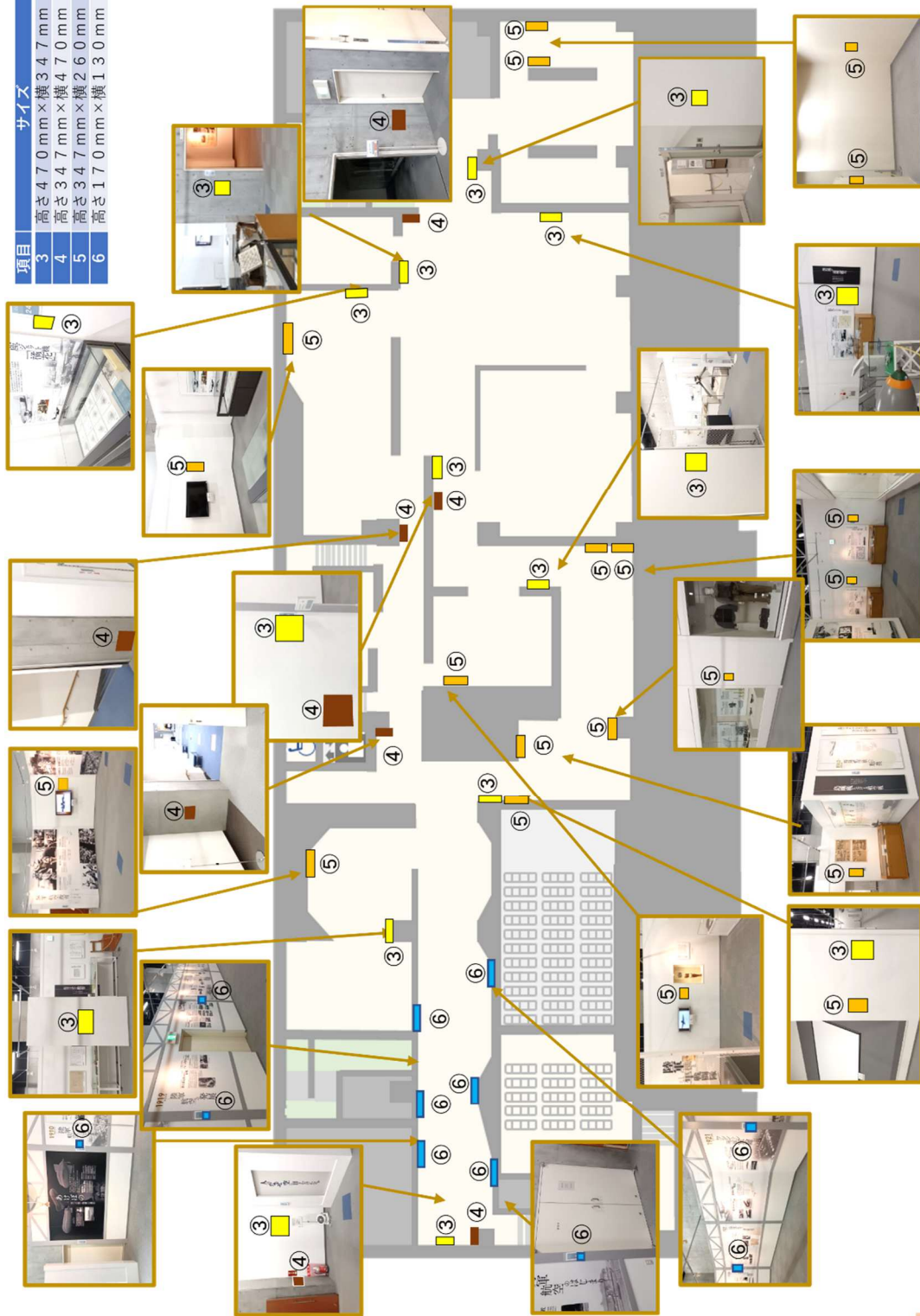


図4 - 製品の構成及び規格 (項目7)

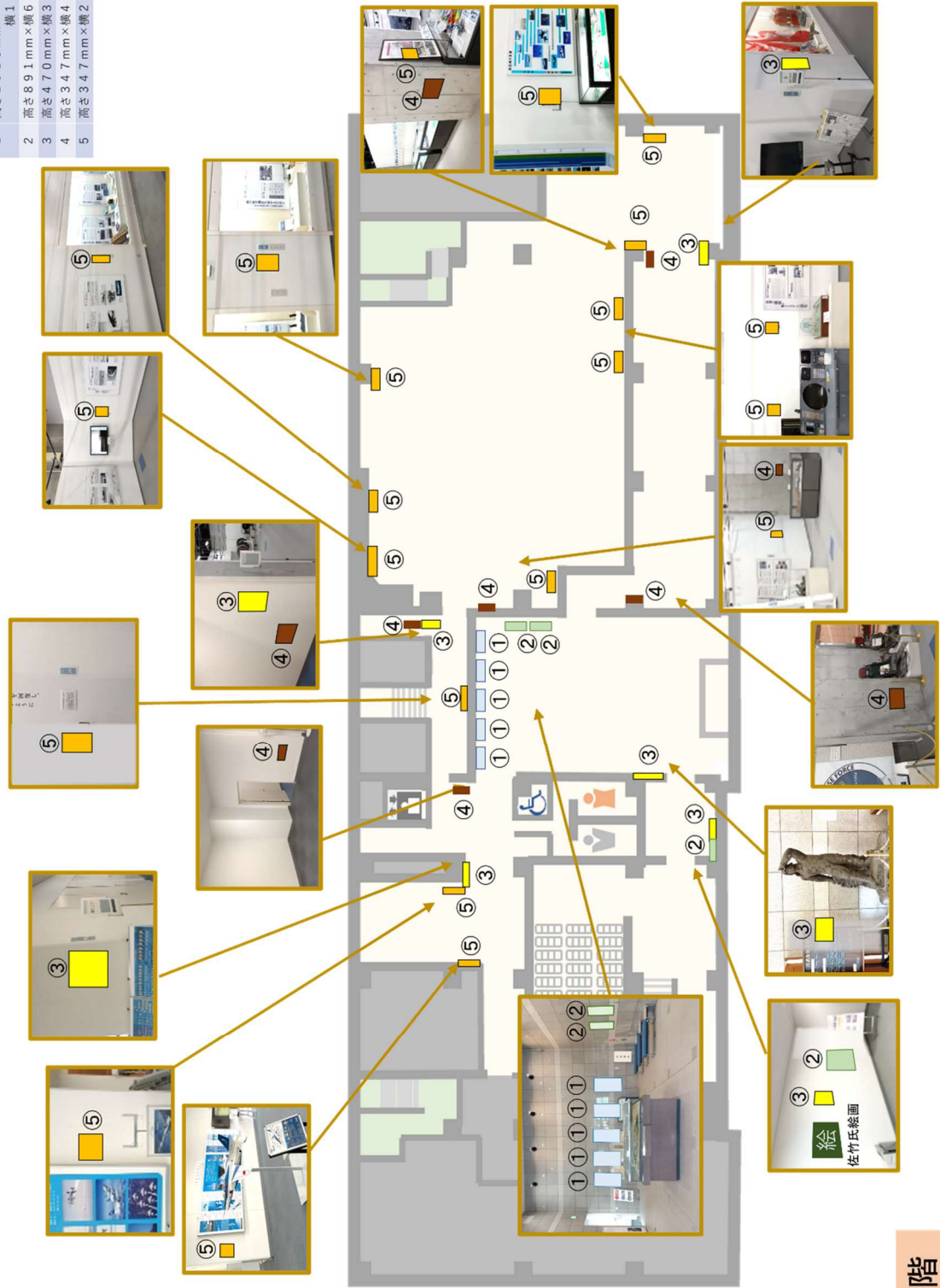
項目	サイズ	数量 (個)
3	高さ 470mm × 横 347mm	9
4	高さ 347mm × 横 470mm	5
5	高さ 347mm × 横 260mm	10
6	高さ 170mm × 横 130mm	6



2階

図5 - 履行場所 (詳細)

項目	サイズ	数量 (個)
1	高さ1518mm× 横1098mm	5
2	高さ891mm×横644mm	3
3	高さ470mm×横347mm	5
4	高さ347mm×横470mm	5
5	高さ347mm×横260mm	11



1階

図6－履行場所（詳細）