

## 入札公告

次のとおり一般競争入札に付します。

契約担当官  
航空自衛隊第1航空団  
会計隊長 伊藤 勝



### 1 工事概要

- (1) 工事名 10110衛生設備等改修工事
- (2) 工事場所 航空自衛隊浜松基地
- (3) 工事内容 本工事は、以下の工事を行うものである。

・概要：10110建物の風除室内の洗面台設置工事

- (4) 工期 契約締結日 ～令和8年9月30日
- (5) 本工事は、工事内訳明細書の提出を義務付ける工事である。

### 2 競争に参加する者に必要な資格

- (1) 予算決算及び会計令（昭和22年勅令第165号。以下「予決令」という。）第70条及び第71条の規定に該当しない者であること。
- (2) 防衛省における一般競争（指名競争）参加資格（以下「防衛省競争参加資格」という。）のうち「建築一式」でC～D級及び「管」でA～C級の格付を受け、原則として南関東防衛局に競争参加を希望していること。（会社更生法（平成14年法律第154号）に基づき更生手続開始の申し立てがなされている者又は民事再生法（平成11年法律第225号）に基づき再生手続開始の申し立てがなされている者については、手続開始の決定後、再度級別の格付を受けていること。）
- (3) 会社更生法に基づき更生手続開始の申し立てがなされている者又は民事再生法に基づき再生手続開始の申し立てがなされている者（（2）の再度級別の格付を受けた者を除く。）でないこと。
- (4) 一般競争参加資格確認申請書（以下「申請書」という。）及び申請書記載の競争参加資格確認資料（以下「資料」という。）の提出期限の日から開札の時点までの期間に南関東防衛局長から、工事請負契約等に係る指名停止等の措置要領について（防整施（事）第150号28.3.31）に基づく指名停止を受けていないこと。
- (5) 入札に参加しようとする者との間に資本関係又は人的関係がないこと。
- (6) 都道府県警察から暴力団関係業者として防衛省が発注する工事等から排除するよう要請があり、当該状態が継続している有資格者でないこと。
- (7) 情報保全にかかる履行体制について懸念が存在する者又は業務従事者若しくは親会社等の国籍その他これに類するものが、発注者との契約に違反する行為を求められた場合に、これを拒む権利を実効性をもって法的に保障されない国又は地域に該当する者及び国連安保理決議において労働許可を提供しないことが決定されている国又は地域に該当する者は入札参加を認めない。

### 3 入札手続等

- (1) 担当部隊等  
〒432-8551 静岡県浜松市中央区西山町無番地  
航空自衛隊第1航空団（浜松基地）会計隊契約班（小島（こじま））  
TEL 053-472-1111（内線3770）  
FAX 053-472-7735
- (2) 入札説明書等の交付  
ア 令和8年6月12日 から 令和8年6月24日 まで（行政機関の休日に関する法律（昭和63年法律第91号）第1条第1項に規定する行政機関の休日（以下「行政機関の休日」という）を除く。）の毎日、午前8時15分から午後5時まで。  
イ 交付場所  
（1）に同じ  
ウ 交付書類  
入札説明書、仕様書、申請書、資料、その他契約担当官が必要と認めるもの  
エ 交付方法  
手交  
なお、公告とともに公示している場合は、浜松基地ホームページの調達情報から入手可能である。

- (3) 申請書、資料及び資格審査結果通知書の提出期限等
  - ア 提出期限  
令和8年6月24日 午後5時00分
  - イ 提出方法  
持参又は郵送（書留郵便に限る。）若しくは託送（書留郵便と同等のものに限る。）（以下「郵送等」という。）する。
- (4) 入札書等の提出期限等
  - ア 提出期限  
令和8年7月10日 午後5時00分
  - イ 工事費内訳明細書  
工事費内訳明細書についても、入札書と同時に提出するものとする。
  - ウ 提出方法  
持参又は郵送等
- (5) 開札の場所及び日時
  - ア 日時  
令和8年7月15日 午前10時30分
  - イ 場所  
浜松基地会計隊入札室

※ 入札書及び工事費内訳明細書を各々封筒に入れて封かんし、入札書を入れた封筒の表に「入札書在中」と朱書きする。さらにこれらを1つの封筒に入れて封かんし、封筒の表に工事名、開札日時及び商号又は名称を記載の上、提出する。また、一般競争参加資格確認通知書（入札説明書第7項第1号に示すもの）又はその写しを提出する。

#### 4 その他

- (1) 手続において使用する言語及び通貨 日本語及び日本国通貨に限る。
- (2) 入札保証金  
免除
- (3) 契約保証金  
納付。ただし、金融機関又は保証事業会社の保証をもって契約保証金の納付に代えることができる。また、公共工事履行保証証券による保証を付し、又は履行保証保険契約の締結を行った場合は契約保証金を免除する。  
なお、契約保証金の額、保証金額又は保険金額は請負代金額の10分の1（落札者が低入札価格調査を受けた者の場合は請負代金額の10分の3）以上とする。
- (4) 入札の無効 次に掲げる入札は無効とする。
  - ア 本公告に示した競争参加資格のない者のした入札
  - イ 申請書、資料を含む提出書類に虚偽の記載をした者のした入札
  - ウ 入札に関する条件に違反した入札
- (5) 落札者の決定方法  
予決令第79条の規定に基づいて作成された予定価格の制限の範囲内で最低の価格をもって有効な入札を行った者を落札者とする。ただし、落札者となるべき者の入札価格によっては、そのものにより当該契約の内容に適合した履行がなされないおそれがあると認められるとき、又はその者と契約を締結することが公正な取引の秩序を乱すこととなる恐れが著しく不相当であると認められるときは、予定価格の制限の範囲内の価格をもって入札した他の者を落札者とすることがある。
- (6) 落札者となるべき者の入札価格が予決令第85条の規定に基づいて作成された基準（調査基準価格）を下回っている場合は、予決令第86条の調査（低入札価格調査）を行うので、協力しなければならない。
- (7) 入札後、契約を締結するまでの間に、都道府県警察から暴力団関係者として防衛省が発注する工事等から除するよう要請があり、当該状態が継続している有資格者とは契約を行わない。
- (8) 契約書作成の要否  
要
- (9) 適用する条項  
本工事は、航空自衛隊標準契約条項建設工事請負契約条項、適用契約条項及び暴力団排除に関する特約条項（工事契約書）を適用する。
- (10) 資料のヒアリングを行う場合がある。
- (11) 関連情報を入手するための照会窓口  
3（1）に同じ
- (12) 競争参加資格の級別の格付けを受けていない者の参加  
2（2）に掲げる競争参加資格の級別の格付けを受けていない者も3（3）により申請書及び資料を提出することができるが、競争に参加するためには、開札の時に当該資格の格付けを受け、かつ、競争参加資格の確認を受けていなければならない。
- (13) 詳細は入札説明書による。

工事一般仕様書	作成部隊名	第1航空団基地業務群施設隊
	承認年月日	令和7年1月29日
	仕様書番号	施設工事6-9
<p>1 適用範囲</p> <p>(1) 本仕様書は、浜松基地、浜松広報館及び宿舎における部隊発注工事（国有財産管理に限る。）について適用する。</p> <p>(2) 本仕様書に規定する事項は、契約相手方の責任において施工し、全ての設計図書は相互に補完する。</p> <p>(3) 工事特記仕様書及び図面に記載されている事項のうち、本仕様書と相違がある場合は、工事特記仕様書及び図面による。</p> <p>2 一般事項</p> <p>(1) 工事内容は全て本仕様書、図面、引用図書に基づき施工し、その施工に対する監督官の指示に従う。</p> <p>(2) 引用図書及び各種関連法規等は、各省庁及び静岡県市町村条例等の最新のものを適用し、契約対象となるものは全て適用する。</p> <p>(3) 工事特記仕様書及び図面の内容に疑義が生じた場合若しくは、工事特記仕様書及び図面に記載されていない部分に不具合が認められた場合は、速やかに監督官と協議し、監督官の指示に従う。</p> <p>(4) 関係官公署その他の関係機関への届け出が必要な場合は、遅滞なく行う。</p> <p>(5) 設計図書等は、当該関係者以外に貸出し、複製、閲覧をさせてはならない。</p> <p>(6) 工事写真は、営繕工事写真撮影要領（国土交通省大臣官房官庁営繕部整備課制定）に示された時期及び内容に準じて撮影するほか、監督官の指示により撮影し、アルバム形式に整理された写真を提出する。</p> <p>3 発生材の取り扱い</p> <p>(1) 発生材は、可能な限り分別し、監督官の指定した場所まで運搬する。</p> <p>(2) 発生材調書は、材料名、形状寸法、数量、重量及び単位を記載し、提出する。</p> <p>4 検査等</p> <p>工事特記仕様書による。</p> <p>5 基地内における規程事項</p> <p>(1) 注意事項</p> <p>ア 工事関係者の基地への入出門及び施設内への立入りは、監督官と調整後、申請等により許可を受ける。</p> <p>イ 腕章又は入門許可証は、常に装着する。ただし、作業等に支障がある場合は携行し、関係者から要求があった場合は直ちに提示する。</p> <p>ウ 関係のない場所の写真を撮影してはならない。</p> <p>エ 指示した場所以外へは、立入りしてはならない。</p> <p>オ 基地内の通行は、公道と同様に交通規則を厳守する。また、車両等を基地内に長期間駐車させる場合は、監督官に指示を受ける。</p> <p>カ 酒類等の飲食物を基地内に持ち込んではいない。 なお、喫煙、飲食等の場所については、監督官の指示による。</p> <p>キ 危険物等の搬入がある場合は、事前に許可を受ける。</p> <p>ク 油脂類等は、みだりに放置してはならない。</p>		

- ケ 監督官から指示された事項は、遵守する。
- コ 工事に際し、契約相手方が基地内施設を損傷した場合、契約相手方の負担で原状に復する。

(2) 入出門

- ア 入出門に係る申請等については、工事特記仕様書による。
- イ 基地内への入出門時間は、08時15分～17時00分とし、その時間以外に入出門が必要な場合は、監督官と協議し、届出書を提出する。
- ウ 入門の際、本人確認を行うため、公的機関が発行した身分証明書等（外国政府発行のものを含む。以下に例を示す。）により、国籍確認及び顔認証ができるものを提示する。

なお、身分証明書等を有しない者については入門を許可しない。

(ア) 日本国籍を有する者

パスポート、IC型運転免許証（読取り機によるパスワードの入力で、国籍（本籍）が確認できる場合のみ）等

(イ) 日本国籍を有しない者

パスポート、在留カード、在留資格認定証明書又は特別永住者証明書

(ウ) 運転免許証（顔認証）と住民票（本籍により国籍確認ができるもので、マイナンバー及び住民票コードが省略されたもの。写し可）など複数の身分証明書等の組み合わせによる提示としてもよい。

エ 入門の制限又は禁止となる項目を以下に示す。

- (ア) 基地内の秩序を乱した場合
- (イ) 監督官の指示に従わない場合
- (ウ) 腕章又は入門許可証などの入出門に係る物を紛失した場合
- (エ) 入出門に係る許可の期限が超過した場合
- (オ) 訓練又は災害等により、入出門に対する制限等が発令された場合
- (カ) 監督官が不適と判断した場合

(3) 基地内の運行を許可する車両

基地内において運行することのできる車両は、基地内臨時乗入証を掲示している車両とする。

なお、臨時乗入証を発行する際、入門者は警衛隊員に対し車検証（原本）を提示するものとする。

6 情報保証

(1) 機器等の使用

工事関係の提出電子データを取扱うパソコン等については、情報流出対策及び最新のウィルス対策が行われたパソコン等を使用する。

(2) 提出された個人情報等の取扱い

提出された個人情報等は、個人情報保護法及び関係自衛隊規則に基づき厳正に保護し、本工事以外は使用目的としない。

7 提出書類

工事特記仕様書による。

工事特記仕様書	作成部隊名	第1航空団基地業務群施設隊
	作成年月日	令和8年5月28日
	仕様書番号	施設工事8-3
<p>1 件名 10110衛生設備等改修工事</p> <p>2 適用範囲 この仕様書は、航空自衛隊浜松基地における、10110衛生設備等改修工事について適用する。 なお、本工事に必要な一般事項は、工事一般仕様書による。</p> <p>3 工事場所 航空自衛隊浜松基地</p> <p>4 工事期間 契約締結日～令和8年9月30日</p> <p>5 工事概要 建築工事・・・・・・・・一式 機械設備工事・・・・・・・・一式 電気設備工事・・・・・・・・一式 産業廃棄物処分・・・・・・・・一式</p> <p>6 工事内容</p> <p>(1) 10110の会食場風除室への洗面台設置及び鋼製戸の戸当り更新を行う。</p> <p>(2) 工事図面は図番1/8～図番8/8のとおり。</p> <p>(3) 数量については別表のとおり。</p> <p>(4) 特記事項</p> <p>ア 共通</p> <p>a 各資材の種類は、各JIS及びJAS規格に基づくものとする。</p> <p>b ホルムアルデヒド放散量はF☆☆☆☆とする。</p> <p>c グリーン購入法に基づき、環境負荷を低減できる材料の選定に努める。</p> <p>d 各資材の色については、監督官と協議の上、決定する。</p> <p>e 既存の備品等の移動は、官側で実施するものとする。</p> <p>イ 建築工事</p> <p>a 仮設</p> <p>(a) 部足場は、脚立足場を基準とする。</p> <p>(b) はつりにより内外装が損傷しないよう、適切に養生を行うものとする。</p> <p>b 撤去</p> <p>(a) タイル撤去は接着材までとし、下地モルタルは撤去しない。</p> <p>(b) サインプレート及び杓摺は再使用するものとする。</p> <p>(c) サインプレート及び帽子掛け撤去後の壁面には、パテ埋め及びタッチアップ程度の補修をする。</p> <p>(d) 戸当り及び扉のフックを撤去し、フックの撤去跡はステンレスビス等により塞ぐものとする。</p>		

## c 内装

- (a) シーリング硬質石こうボードは JIS A 6901 により、目地の種類は突け工法とし、エッジの種類はスクウェアエッジ、天井との取り合いは壁目地とする。
- (b) ビニル床シートは JIS A 5705 により、種類は F S とし、厚 2.5mm (抗菌) とする。
- (c) 壁見切り材はステンレス製とする。
- (d) シーリング硬質石こうボード面の塗装は NAD 塗り B 種とする。
- (e) 帽子掛けのフックの間隔は 30cm 程度とし、上段と下段のフックの位置を千鳥に取り付けるものとする。
- (f) ネームプレートはカッティングシートで、監督官から指示された文字を記入し帽子掛けのフックの上方に設置するものとする。
- (g) 洗面台用の壁補強は、メーカーの指定する方法によるものとする。
- (h) 軽量鉄骨壁下地はスタッド 65 形とし、300mm 間隔で取り付けるものとする。
- (i) 磁器質タイルは、既設と同等の材料を使用する。

## e 建具

- (a) 自動ドアの既設センサー (Nabco NA-A01) は、範囲センサーから非接触式タッチセンサーへの設定変更を行い、接触位置の表示を行うものとする。
- (b) 大型丸落とし及びアームストッパーは扉の屋内側に補強板 (ステンレス製、t=3) を設置するものとする。
- (c) 丸落としの落とし金物は、深さは 50mm 以上のものとし、蓋つき等掃除が容易なものを設置する。

## ウ 機械設備工事

## a 撤去

- (a) 配管を撤去する場合は、十分に洗浄を行い、汚水、等による異臭の発生及び周囲の汚染の防止に努める。
- (b) カッター入れ及びコンクリートについては、粉塵による屋内の汚損防止に十分配慮して実施する。

## b 土工

- (a) 根切り、埋戻し、砂利地業及び発生土積込は人力により行う。
- (b) 埋戻しには砂を使用し埋設管を保護する。
- (c) 砂利地業に使用する材料は、再生クラッシャーラン (RCR30) または同等以上のものを使用する。
- (d) 発生土については、監督官の指定する場所まで運搬し、敷きならすものとする。

## c コンクリート

使用する鉄筋は異形棒鋼 D10 とし、200mm 間隔で結線する。

## d 配管

- (a) 給水管は水道用硬質塩化ビニルライニング鋼管 (SGP-VB) とする。
- (b) 洗面台用雑排水管は硬質ポリ塩化ビニル管 (VP) とし、1/50 以上の勾配を付けて設置する。

(c) 洗面台は、図7/8衛生設備器具表に記載しているメーカー製品又は同等品以上とする。

(d) 既設給水管の保温（呼び径32）は、配管分岐に再使用するものとする。

#### エ 電気設備工事

(a) 電線の種類は、600V ポリエチレン絶縁耐燃性ポリエチレンシースケーブル平型（EM-EEF）とする。

(b) LED照明器具は、JIL 5004による。

#### 7 その他

(1) 仮設材及び材料等の置き場は監督官の指示する場所とし、保安用品等で安全対策を実施する。

(2) 窓ガラス破損による危害防止措置を講じるものとする。

#### 8 検査等

##### (1) 部分使用確認

工事目的物の全部または一部の完成前に、工事等完成（完了）前使用申請があった場合は、主任監督官（幹部）による、一時使用についての部分使用確認を受ける。

なお、一時使用時に、発注者側により汚損、破損等を発生させた場合は、発注者側が補修するものとする。

##### (2) 完成検査

検査は、以下に示す要件を全て満たした場合、受検することができる。

ア 工事特記仕様書及び図面に示す工事の全てが完了していること。

イ 工事特記仕様書に記載された、全ての書類が提出されていること。

ウ 是正等があった場合、その全ての是正等が完了していること。

エ 監督官及び主任監督官の確認を得ていること。

(3) 検査は、監督官及び契約相手方の立ち会いのもと行い、検査官による確認をもって完了するものとする。

#### 9 提出書類

受注者は、下表の適用に示す●印の提出書類を、遅滞なく監督官に提出する。

No	適用	書類名	提出期限	部数	様式
1	●	業者入門申請書及び従業員等名簿	契約後 速やかに	1	定型
2	●	住民票（従業員等名簿に添付）		1	
3	●	腕章		必要数	
4		臨時立入申請書		2	
5	●	現場代理人及び主任技術者設定通知書		1	任意
6	●	工事工程表		1	
7	●	施工計画書（納入仕様書等を含む。）		1	
8	●	施工体制台帳		1	
9	※	打合せ書		1	
10		発生材報告及び発生材調書	その都度	1	定型
11	●	産業廃棄物管理票（A, B 2, D及びE票）の写し		1	

12	●	工事写真	その都度	1	任意
13	●	使用材料納品書又は出荷証明書		1	
14		試験等結果報告書等		1	
15		引渡書		1	
16	●	完成（完了）通知書	完成後	1	定型
17	※	時間外入出門届及び臨時乗入れ申請	その都度	1	
18		仮設物設置許可申請書	必要時	1	
19	※	火気使用申請書		1	
20		給水等使用申請書		1	

注記1 火気使用申請は申請書を提出し許可証を受領した後に、器具等の使用を開始する。

注記2 従業員等名簿には、全員分の住民票（本籍地が記載され、発行後3か月以内のもの、写し可）を添付し、日本国籍を有さないものは、パスポート、在留カード、在留資格認定証明書又は特別永住者証明書を1部（写し可）を添付すること。

注記3 完成検査は、産業廃棄物管理票（D票）の写しをもって受けることができる。ただし、産業廃棄物管理票（E票）が交付され次第、速やかに監督官へ提出すること。

注記4 ※印の提出書類の可否については、別途、監督官より指示をする。

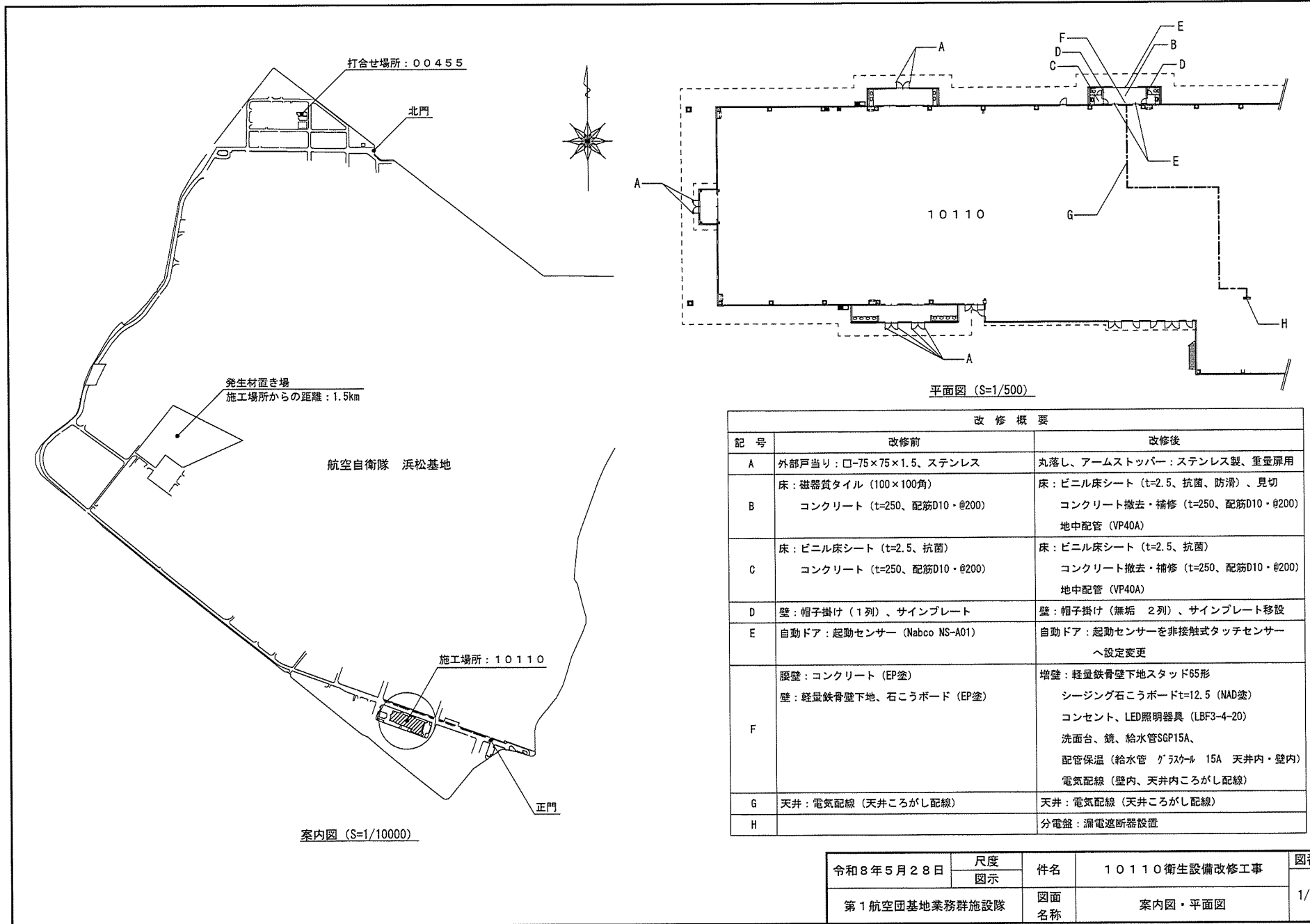
【10110 衛生設備等改修工事】数量表

工事種別	工種	名称	摘要	数量	単位
建築工事	撤去	磁器質タイル		15.01	m <sup>2</sup>
		ビニル床シート	立上り巾木 (H=100含む)	1.99	m <sup>2</sup>
		沓摺取外し	ステンレス製	1	か所
		シーリング	10×10 建具廻り (床)	7.25	m
		サインプレート取外し	壁補修含む	2	か所
		帽子掛け	壁補修含む	3	か所
		コンクリート	200×200×100 (磁器質タイル共)	8	か所
		戸当り	□-75×75×1.5 ステンレス製、フック共	8	か所
		発生材積込	陶器・コンクリート類	0.18	m <sup>3</sup>
		発生材積込	プラスチック類	0.01	m <sup>3</sup>
		発生材積込	木材類	0.03	m <sup>3</sup>
		撤去材運搬	2 t 積、2.5km以下	0.22	m <sup>3</sup>
		仮設	養生(施工場所)	複合改修	16.49
	養生(施工場所)		個別改修	32	m <sup>2</sup>
	整理清掃後片付け(施工場所)		複合改修	16.49	m <sup>2</sup>
	整理清掃後片付け(施工場所)		個別改修	32	m <sup>2</sup>
	内部足場		脚立足場 並列 H=1.8m 期間1か月	2	m <sup>2</sup>
	内装	下地ごしらえ	コンクリート面	2.3	m <sup>2</sup>
		下地ごしらえ	ボード面	0.38	m <sup>2</sup>
		下地ごしらえ	モルタル面	14.17	m <sup>2</sup>
		セルフレベルング材塗り	セメント系	14.17	m <sup>2</sup>
		ビニル床シート	t=2.5、抗菌、立上げ巾木含む	1.99	m <sup>2</sup>
		ビニル床シート	t=2.5、抗菌、防滑(黒色)、立上げ巾木含む	15.01	m <sup>2</sup>
		サインプレート	再使用	2	か所
		帽子掛け	木製、無垢	4	か所
		ネームプレート	樹脂製(白色、20×150程度)	18	個
		沓摺	再使用、ステンレス製	1	か所
		見切	金属製 床	8.38	m
		軽量鉄骨壁下地	スタッド65形、@300	5.7	m <sup>2</sup>
		洗面台補強	C-100×50×20 t=2.3	1	か所
		シーリング硬質石こうボード	t=12	5.7	m <sup>2</sup>
		素地ごしらえ	ボード面、B種	5.7	m <sup>2</sup>
		NAD塗	アクリル樹脂系非水分散系塗料JIS K 5670	5.7	m <sup>2</sup>
		コンクリート補修	200×200×100	8	か所
	磁器質タイル	100×100角	0.32	m <sup>2</sup>	

【10110 衛生設備等改修工事】数量表

工事種別	工種	名称	摘要	数量	単位	
建築工事	建具	タッチセンサー（自動ドア）	Nabco NS-A01※既設センサーの設定変更	4	か所	
		大型丸落し	重量扉用、ステンレス製、落とし金物	8	か所	
		アームストッパー	重量扉用、ステンレス製（子扉側）	4	か所	
	産業廃棄物処分	陶器・コンクリート		0.18	m <sup>3</sup>	
		プラスチック類		0.01	m <sup>3</sup>	
		木くず		0.03	m <sup>3</sup>	
設備機械工事	撤去	コンクリート	t=250、鉄筋切断共	0.61	m <sup>3</sup>	
		カッター入れ	t=250、コンクリート面	10.8	m	
		V P	硬質ポリ塩化ビニル管 40A	1	m	
		SGP-PA	水道用ポリエチレン粉体ライニング鋼管32A	1	m	
		配管保温取外し	天井内、グラスウール、給水管、呼び径32	1	m	
		発生材積込	陶器・コンクリート類	0.61	m <sup>3</sup>	
		発生材積込	プラスチック類	0.002	m <sup>3</sup>	
		撤去材運搬	2 t 積、2.5km以下	0.62	m <sup>3</sup>	
	土工	根切	人力、H=550	1.35	m <sup>3</sup>	
		埋戻し	人力、砂	0.98	m <sup>3</sup>	
		砂利地業	再生クラッシャーラン、タンパ	0.37	m <sup>3</sup>	
		積込	人力土工	1.35	m <sup>3</sup>	
		発生土運搬	2 t 積、1.5km以下	1.35	m <sup>3</sup>	
		建設発生土処理	人力（場内敷均し）	1.35	m <sup>3</sup>	
	コンクリート	コンクリート	手練り、スランプ18、人力打設	0.61	m <sup>3</sup>	
		鉄筋	D 1 0、@200	5.5	kg	
		差筋アンカー	D 1 0用	28	か所	
	配管・保温	V P	硬質ポリ塩化ビニル管 40A 地中配管	8	m	
		S G P - V B	硬質塩化ビニルライニング鋼管 15A 天井内	7.2	m	
		仕切弁	15A	2	個	
		通気弁	40A用 JDE-40	2	個	
		配管保温	給水管 グラスウール 呼び径15	7.2	m	
	改修配管	配管分岐（鋼管類）	呼び径32	1	か所	
		配管分岐（樹脂管類）	呼び径40	1	か所	
	衛生設備 給排水	洗面台ユニット	自動水栓付、埋込タイプ	1	か所	
			800×1,900×600 (MDWD CRK2他付属品)			
	産業廃棄物処分	鏡	700×1,800、4方フレーム (MMA6)	1	か所	
		陶器・コンクリート		0.61	m <sup>3</sup>	
			プラスチック類		0.002	m <sup>3</sup>



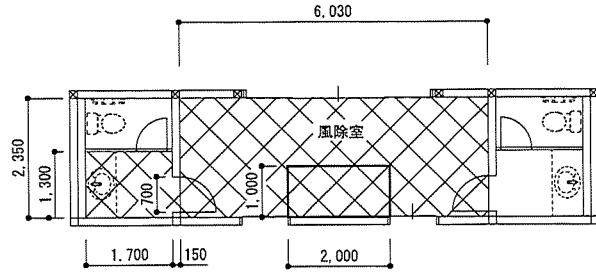


平面図 (S=1/500)

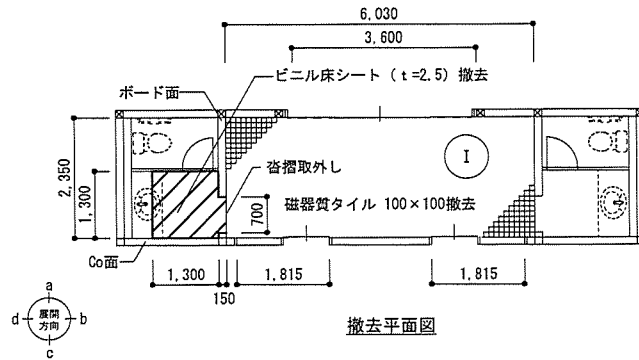
案内図 (S=1/10000)

改修概要		
記号	改修前	改修後
A	外部戸当り：□75×75×1.5、ステンレス	丸落し、アームストッパー：ステンレス製、重量扉用
B	床：磁器質タイル (100×100角) コンクリート (t=250、配筋D10・@200)	床：ビニル床シート (t=2.5、抗菌、防滑)、見切 コンクリート撤去・補修 (t=250、配筋D10・@200) 地中配管 (VP40A)
C	床：ビニル床シート (t=2.5、抗菌) コンクリート (t=250、配筋D10・@200)	床：ビニル床シート (t=2.5、抗菌) コンクリート撤去・補修 (t=250、配筋D10・@200) 地中配管 (VP40A)
D	壁：帽子掛け (1列)、サインプレート	壁：帽子掛け (無垢 2列)、サインプレート移設
E	自動ドア：起動センサー (Nabco NS-A01)	自動ドア：起動センサーを非接触式タッチセンサーへ設定変更
F	腰壁：コンクリート (EP塗) 壁：軽量鉄骨壁下地、石こうボード (EP塗)	増壁：軽量鉄骨壁下地スタッド65形 シーリング石こうボードt=12.5 (NAD塗) コンセント、LED照明器具 (LBF3-4-20) 洗面台、鏡、給水管SGP15A、 配管保温 (給水管 グラスケル 15A 天井内・壁内) 電気配線 (壁内、天井内こがし配線)
G	天井：電気配線 (天井こがし配線)	天井：電気配線 (天井こがし配線)
H		分電盤：漏電遮断器設置

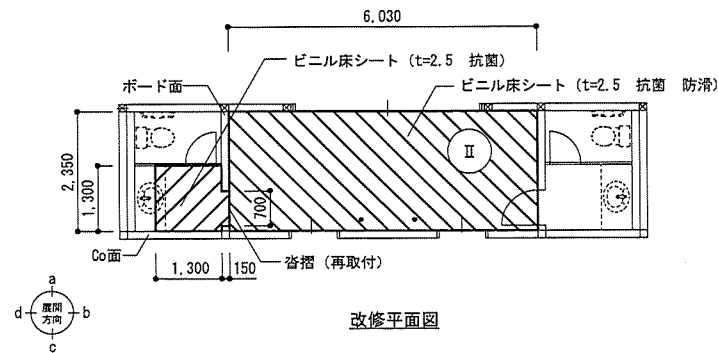
令和8年5月28日	尺度	件名	10110衛生設備改修工事	図番
	図示			
第1航空団基地業務群施設隊		図面名称	案内図・平面図	1/8



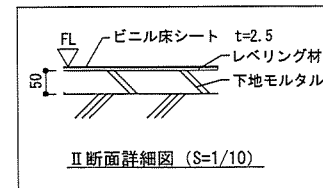
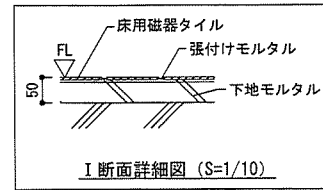
仮設平面図



撤去平面図



改修平面図

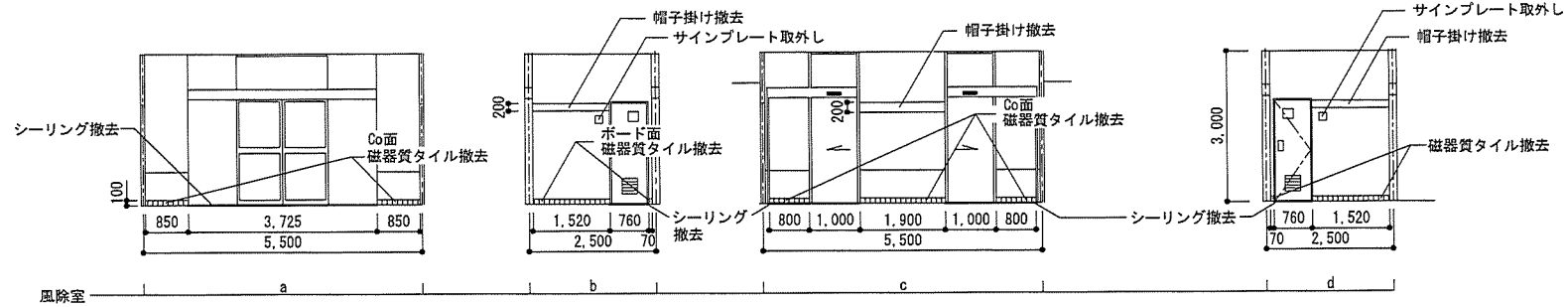


仮設内容			
記号	名称	摘要	数量
	養生、整理清掃後片付け(施工場所)	複合改修	16.49m <sup>2</sup>
	内部足場	脚立足場	2m <sup>2</sup>

撤去内容			
記号	名称	摘要	数量
	床タイル	磁器質タイル 100×100角	14.17m <sup>2</sup>
	ビニル床シート	t=2.5 (立上り巾木 H=100含む)	1.99m <sup>2</sup>
	タイル (取外し)	ステンレス製	1か所

改修内容			
記号	名称	摘要	数量
	下地ごしらえ	コンクリート面	1.8m <sup>2</sup>
	下地ごしらえ	ボード面	0.06m <sup>2</sup>
	下地ごしらえ	モルタル面	14.17m <sup>2</sup>
	ビニル床シート	t=2.5 抗菌 (立上り部H=100含む)	1.99m <sup>2</sup>
	セルフレベリング材塗り	セメント系	14.17m <sup>2</sup>
	ビニル床シート	t=2.5、抗菌、防滑、黒色	14.17m <sup>2</sup>
	タイル	金属製 再取付	1か所

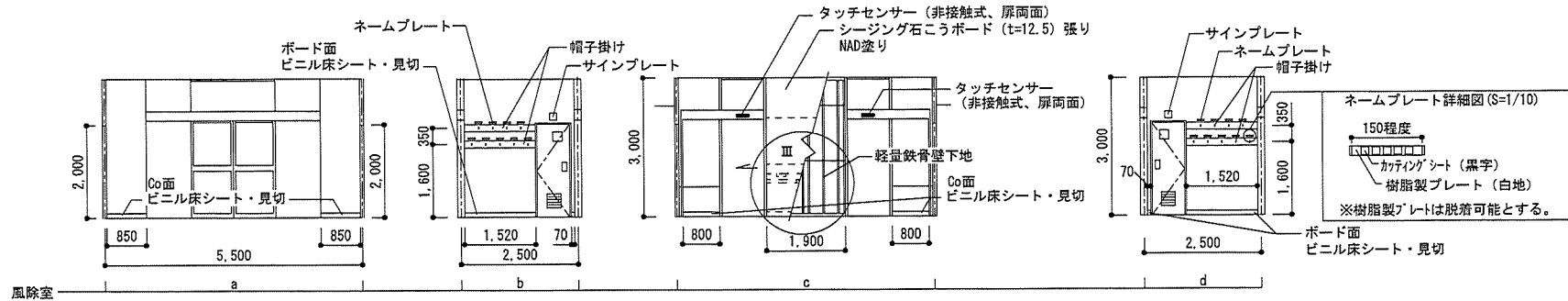
令和8年5月28日	尺度	件名	10110衛生設備改修工事	図番
	1/100			
第1航空団基地業務群施設隊		図面名称	仮設・撤去・改修平面図(建築)	2/8



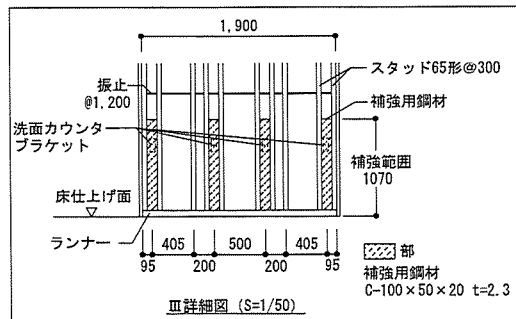
撤去展開図

撤去内容					
名称	摘要	数量	名称	摘要	数量
サインプレート取外し	男子便所、女子便所	2か所	磁器質タイル	100×100角	0.82m <sup>2</sup>
帽子掛け	壁補修含む	3か所	シーリング	10×10 建具廻り (床)	7.25m

産業廃棄物処分		
名称	摘要	数量
木くず	帽子掛け	0.03m <sup>3</sup>
プラスチック類	ビニル床シート、シーリング	0.01m <sup>3</sup>

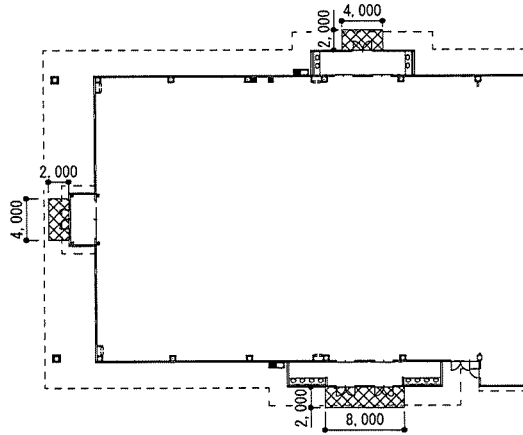


改修展開図

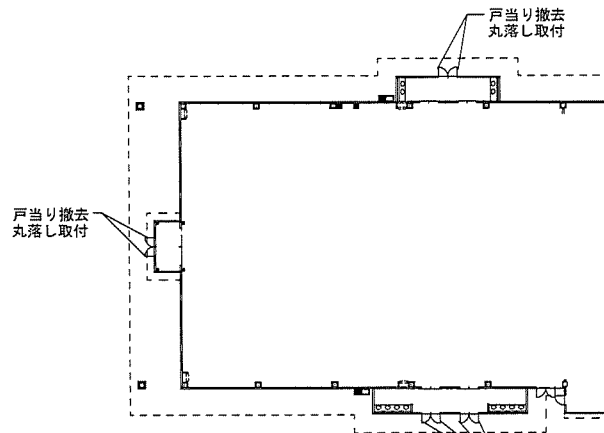


改修内容					
名称	摘要	数量	名称	摘要	数量
サインプレート	男子便所、女子便所 (再使用)	2か所	見切	金属製、巾木端部	8.38m
帽子掛け	木製 無垢	4か所	軽量鉄骨壁下地	スタッド65形 @300、ランナー、撥止	5.7m <sup>2</sup>
ネームプレート	樹脂製、枠付き (各5文字程度印刷)	18個	壁下地補強	洗面カウンター用 (C-100×50×20 t=2.3)	1式
下地ごしらえ	ボード面	0.32m <sup>2</sup>	シーリング硬質石こうボード	t=12 (構造用合板)	5.7m <sup>2</sup>
下地ごしらえ	コンクリート面	0.52m <sup>2</sup>	NAD塗り	素地ごしらえB種共	5.7m <sup>2</sup>
ビニル床シート	t=2.5 抗菌、防滑、黒色 (立上り巾木)	0.84m <sup>2</sup>	非接触式タッチセンサー	Nabco NS-A01※タッチセンサーへの設定変更	4か所

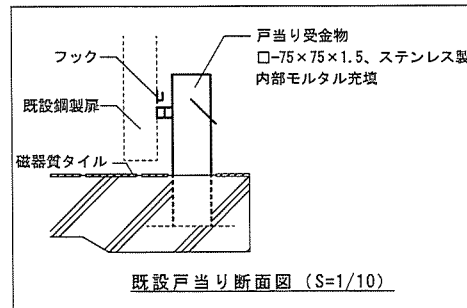
令和8年5月28日	尺度	件名	10110衛生設備改修工事	図番
	1/100			
第1航空団基地業務群施設隊		図面名称	撤去・改修展開図 (建築)	3/8



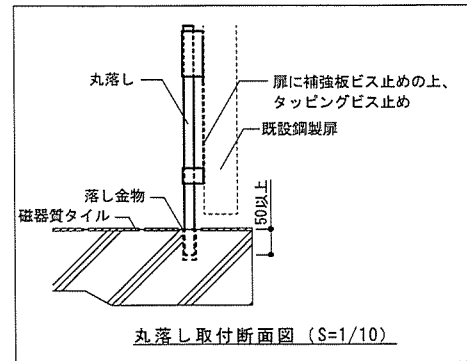
仮設平面図 (S=1/500)



建具キープラン (S=1/500)



既設戸当り断面図 (S=1/10)



丸落し取付断面図 (S=1/10)

仮設内容			
記号	名称	摘要	数量
XXXX	養生、整理清掃後片付け(施工場所)	個別改修	32m <sup>2</sup>

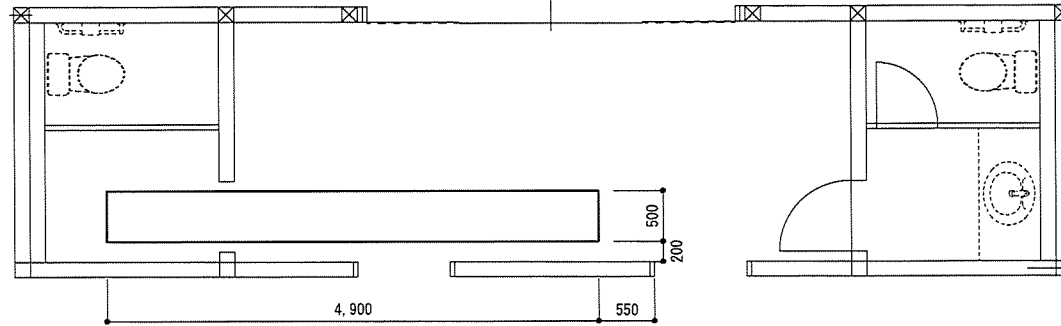
撤去内容		
名称	摘要	数量
コンクリート	200×200×100 (陶器質タイルとも)	8か所
戸当り	□-75×75×1.5、ステンレス製 (フック共)	8か所

※戸当りフック撤去跡はステンレス製のビスにて塞ぐ

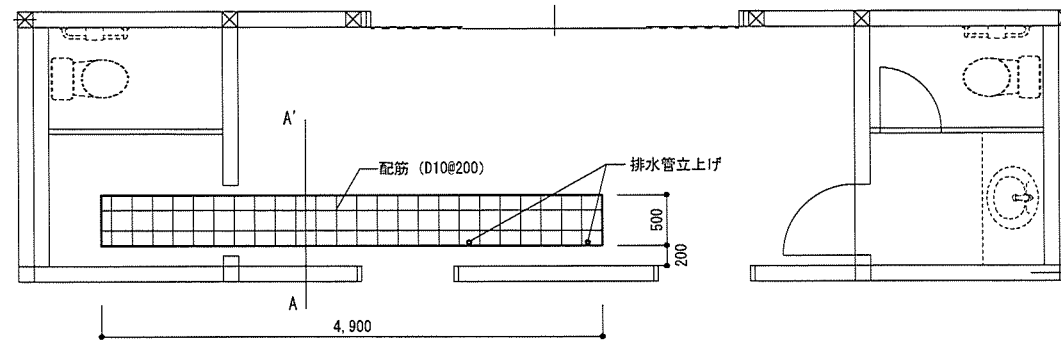
産業廃棄物処分		
名称	摘要	数量
陶器・コンクリート	磁器質タイル、土間コンクリート	0.18m <sup>3</sup>

改修内容		
名称	摘要	数量
コンクリート補修	200×200×100	8か所
磁器質タイル	100×100角	0.32m <sup>2</sup>
丸落し	重量扉用、ステンレス製、落し金物 参考型番 (ｼﾞﾌﾞﾃ DL-145S)	8か所
アームストッパー	重量扉用、ステンレス製 (子尿側) 参考型番 (ｼﾞﾌﾞﾃ DS-27)	4か所

令和8年5月28日	尺度 図示	件名	10110衛生設備改修工事	図番
	第1航空団基地業務群施設隊			



撤去平面図 (S=1/100)



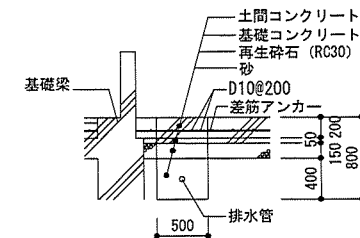
改修平面図 (S=1/100)

撤去内容		
名称	摘要	数量
コンクリート	t=250、鉄筋共	0.61m <sup>3</sup>
カッター入れ	t=250	10.8m

産業廃棄物処分		
名称	摘要	数量
コンクリート	コンクリート	0.61m <sup>3</sup>

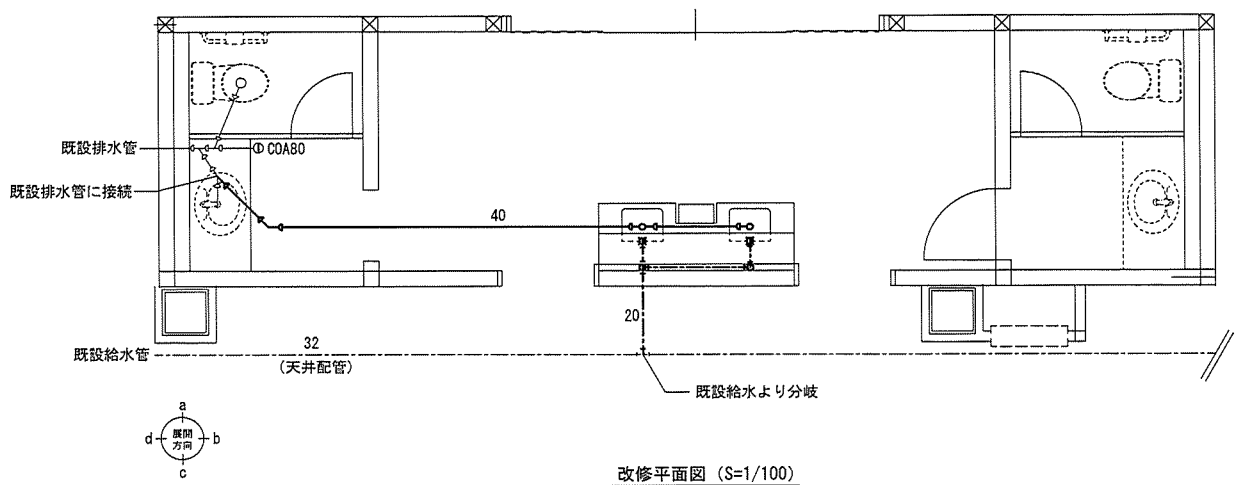
改修内容		
名称	摘要	数量
根切	人力、H=550	1.35m <sup>3</sup>
埋戻し	人力、砂	0.98m <sup>3</sup>
砂利地業	再生クラッシャーラン	0.37m <sup>3</sup>
積込	人力土工	1.35m <sup>3</sup>
建設発生土運搬	2t積、1.5km以下	1.35m <sup>3</sup>
建設発生土処理	人力(場内敷均し)	1.35m <sup>3</sup>
コンクリート	手練り、スランプ18、人力打設	0.61m <sup>3</sup>
差筋アンカー	D10用	28か所
鉄筋	D10、@200	5.5kg

※コンクリート打設時に配管用スリーブ(40A)2か所設置  
※差筋アンカーは千鳥に設置する。

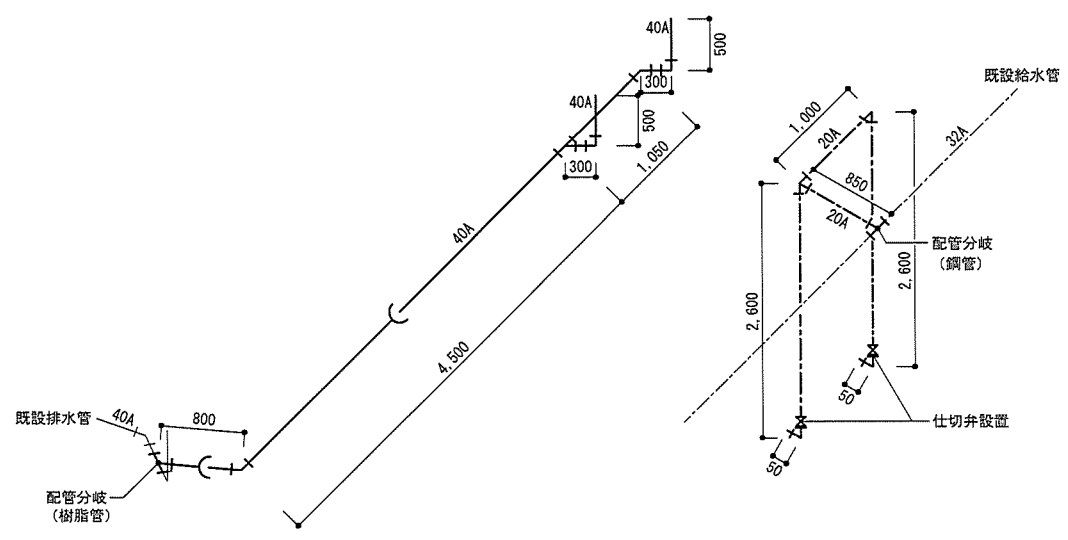


A-A'断面図 (S=1/50)

令和8年5月28日	尺度	件名	10110 衛生設備改修工事	図番
	図示			
第1航空団基地業務群施設隊		図面名称	撤去・改修平面図、断面図(機械)	5/8



改修平面図 (S=1/100)



改修排水管系統図 (S=1/50)

改修給水管系統図 (S=1/50)

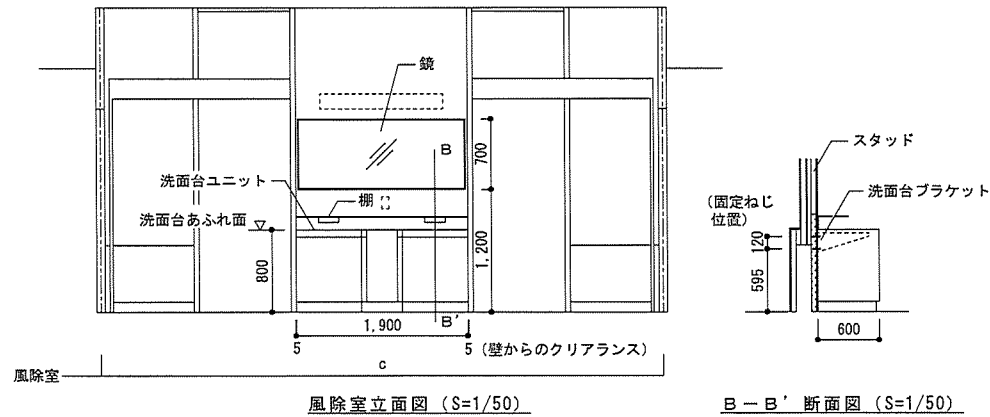
撤去内容		
名称	摘要	数量
VP	硬質ポリ塩化ビニル管 地中配管 40A	1m
SGP-PA	水道用ホリソール粉体ライニング鋼管 32A	1m
配管保温取外し	天井内、ガラスウール、給水管、呼び径32	1m

産業廃棄物処分		
名称	摘要	数量
プラスチック類	VP	0.002m <sup>3</sup>

改修内容			
記号	名称	摘要	数量
—	VP	硬質ポリ塩化ビニル管 40A	8m
---	SGP-VB	硬質塩化ビニルライニング鋼管 15A	7.2m
----	配管保温	給水管 ガラスウール 呼び径20 天井・壁内	7.2m
-----	配管保温	再使用、給水管、ガラスウール、呼び径32、天井内	1m
	配管分岐	樹脂管類 40A	1か所
	配管分岐	鋼管類 32A	1か所
	仕切弁	15A	2個

令和8年5月28日	尺度	件名	10110衛生設備改修工事	図番
	図示			
第1航空団基地業務群施設隊		図面名称	改修平面図 給水・排水系統図 (機械)	6/8

衛生設備器具表



風除室立面図 (S=1/50)

B-B'断面図 (S=1/50)

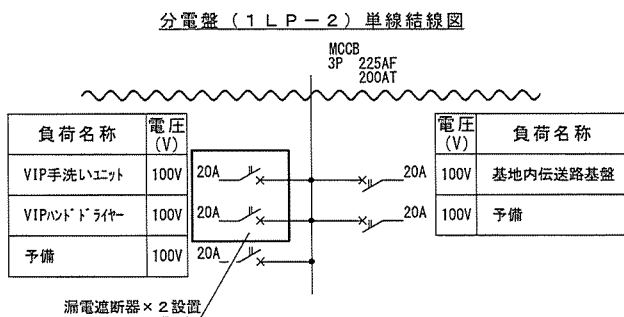
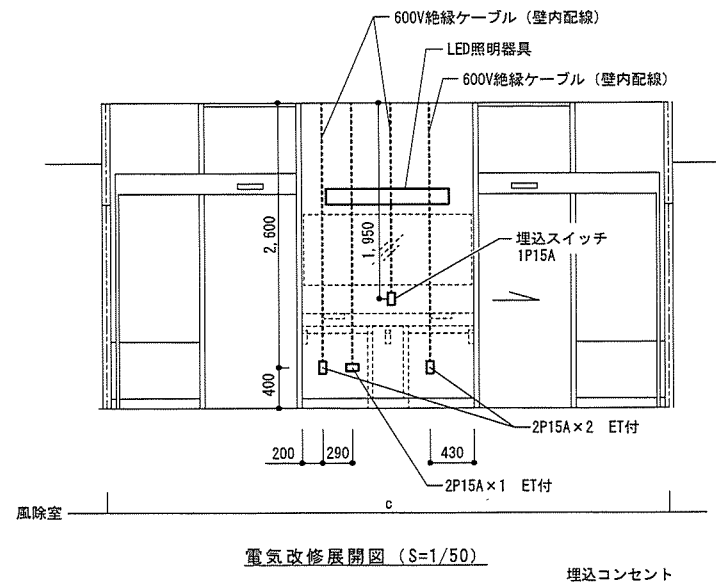
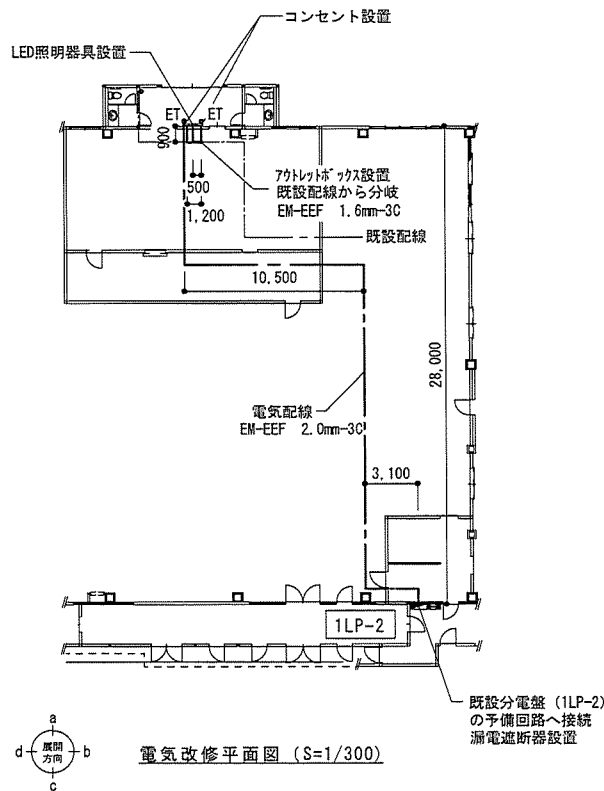
改修内容		
名称	摘要	数量
洗面台ユニット	800×1,900×600	1か所
鏡	700×1800、4方フレーム	1か所
通気弁	40A用 (参考型番 森永エンジニアリング JDE-40)	2か所

※キャビネット内の排水トラップから床排水までの間に、通気弁を設置するものとする。  
 ※洗面台と壁の境は、シーリング (MS-2 変成シリコーン 5×5) で塞ぐものとする。

名称	付属品	仕様	参考型番 TOTO
一般洗面器 (大型) 洗面カウンター (JIS A 5207 L410)	ツインデッキ (スベ-スリップタイプ (W380))	奥行450、あふれ面高さ800 エプロン部加工・接着R150	MDWB CKR2
	自動水栓一体型電気温水器		REAH03B1RS125A
	壁給水		TL347CU
	連結管		RHE436-45N
	水栓カバー		MX597
	自動水石鹸供給栓	3L (2連)	TLK06S02JA
	排水金具	床排水	T6SM10
	フロントパネル厚式 ブラケット	側面パネル付 (左右)	MFT4 NB61、M261 M9P40A
ハンドドライヤー	吸引高速タイプ、単独電源	TYC430WJ	
化粧鏡 (JIS R 3220)	大型鏡	700×1,800、ガラス厚5mm 耐食鏡、4方フレーム	MMA6

※ハンドドライヤーの電源は専用コンセントとする。

令和8年5月28日	尺度 1/50	件名	10110 衛生設備改修工事	図番 7/8
	第1航空団基地業務群施設隊	図面 名称	風除室展開図 (機械) 衛生設備器具表	



改修内容		
名称	摘要	数量
600V絶縁ケーブル	EM-EEF 2.0mm-3C 天井内ころがし配線	44.2m
600V絶縁ケーブル	EM-EEF 1.6mm-3C 壁内配線、天井内ころがし配線	11.6m
埋込コンセント	2P15A×2 ET付	2個
埋込コンセント	2P15A×1 ET付	1個
漏電遮断器	ELCB 20A、※盤内に回路名表記	2個
LED照明器具	LBF3-4 ブラケット (参考型番EL-LR-WF2000N/4AHTN)	1個
埋込スイッチボックス	A型用 1個用	4個
タンプスイッチ	1P15A 1個用	1個
アウトレットボックス	中四角 浅型	1個

※コンセントの取付位置はFLから400を基準とし、洗面台の仕様に合わせて適切な位置に設置する。

令和8年5月28日	尺度	件名	10110衛生設備改修工事	図番
	図示			
第1航空団基地業務群施設隊	図面名称	改修平面図・展開図 (電気) 分電盤単線結線図		8/8