

公 告

契約担当官
航空自衛隊第1航空団
会計隊長 伊藤 勝



次により一般競争入札を実施するので、「入札及び契約心得」を熟知の上、参加されたい。

1 競争入札に付する事項

- (1) 件名等 令和8年度高圧受電設備定期点検
- (2) 履行場所 航空自衛隊浜松基地
- (3) 履行期限 令和9年3月31日

2 競争に参加する者に必要な資格

- (1) 資格審査結果通知書(全省庁統一資格)の交付を受けた者で「役務の提供等」D級以上に格付け『東海・北陸地域』の競争参加資格を有する者。
- (2) 予算決算及び会計令(以下「予決令」という。)第70条及び第71条の規定に基づき、競争に参加できないとされた者でないこと。
- (3) ア 防衛装備庁長官から又は航空幕僚長から「装備品等及び役務の調達に係る指名停止の要領」に基づく指名停止の措置を受けている期間中の者でないこと。
イ 前号により現に指名停止を受けている者と資本関係又は人的関係のある者であって、当該者と同種の物品の売買又は製造若しくは役務請負について防衛省と契約を行おうとする者でないこと。
ウ 原則、現に指名停止を受けている者の下請負については認めないものとする。ただし、真にやむを得ない事由を防衛装備庁長官が認めた場合には、この限りではない。

3 契約条項を示す場所 静岡県浜松市中央区西山町無番地 航空自衛隊浜松基地 会計隊

4 競争執行の場所及び日時

- (1) 場 所 航空自衛隊浜松基地 会計隊 入札室
- (2) 入札日時 令和8年6月15日(月)10時00分

5 入札方法

落札決定にあたっては、入札書に記載された金額に当該金額の10%に相当する額を加算した金額をもって落札価格とするので、入札者は、消費税及び地方消費税に係る課税事業者であるか免税事業者であるかを問わず、見積もった契約金額の110分の100に相当する金額を入札書に記載すること。

6 保証金に関する事項

- (1) 入札保証金 予決令第77条第二号により免除
- (2) 契約保証金 予決令第100条の3第三号により免除

7 入札の無効

競争に参加する者に必要な資格のない者のした入札及び入札に関する条件に違反した入札

8 契約書等作成の要否 要

9 落札決定方式 総額決定

10 契約の方法 確定契約

11 その他

- (1) 入札保証金の納付を免除した場合において、落札者が契約を結ばないときは、入札保証金相当額を徴収する。
- (2) 入札に先立ち、資格審査結果通知書(全省庁統一資格)の写しを提出すること。(FAX可)
- (3) 本入札における郵便入札を可とする。配達記録を有する手段により、令和8年6月11日(木)必着。
- (4) 入札書に記載された金額に、当該金額の消費税及び地方消費税相当分を加算した金額に1円未満の端数があるときは、その端数金額を切り捨てる。なお、免税事業者については、消費税及び地方消費税相当分を上乗せする。
- (5) 本書記載事項の詳細については、会計隊契約班に照会のこと。

役務一般仕様書	作成部隊名	第1航空団基地業務群施設隊
	承認年月日	令和7年1月29日
	仕様書番号	施設役務6-81
<p>1 適用範囲</p> <p>(1) 本仕様書は、浜松基地、浜松広報館及び宿舎における役務（国有財産管理に限る。）について適用する。</p> <p>(2) 本仕様書に規定する事項は、契約相手方の責任において履行し、契約図書等は相互に補完する。</p> <p>(3) 役務特記仕様書及び図に記載されているもののうち、本仕様書と相違がある場合は、役務特記仕様書及び図による。</p> <p>2 一般事項</p> <p>(1) 役務内容は全て、本仕様書、図及び引用図書に基づき履行し、その履行に対する監督官の指示に従う。</p> <p>(2) 引用図書及び各種関連法規等は、特記仕様書による。</p> <p>(3) 役務特記仕様書及び図の内容に疑義が生じた場合若しくは、役務特記仕様書に記載されていない部分に不具合が認められた場合は、速やかに監督官と協議し、監督官の指示に従う。</p> <p>(4) 関係官公署その他の関係機関への届け出が必要な場合は、遅滞なく行う。</p> <p>(5) 契約図書等は、当該関係者以外に貸出し、複製及び閲覧をさせてはならない。</p> <p>(6) 役務写真は、営繕工事写真撮影要領（国土交通省大臣官房官庁営繕部整備課制定）に示された時期及び内容に準じて撮影するほか、監督官の指示により撮影し、アルバム形式に整理された写真を提出する。</p> <p>3 発生材の取り扱い</p> <p>(1) 発生材は、可能な限り分別し、監督官の指定した場所まで運搬する。</p> <p>(2) 発生材調書は、材料名、形状寸法、数量、重量及び単位を記載し、提出する。</p> <p>4 検査等</p> <p>役務特記仕様書による。</p> <p>5 基地内における規程事項</p> <p>(1) 注意事項</p> <p>ア 役務関係者の基地への入出門及び施設内への立入りは、監督官と調整後、申請等により許可を受ける。</p> <p>イ 腕章又は入門許可証は、常に装着する。ただし、作業等に支障がある場合は携行し、関係者から要求があった場合は直ちに提示する。</p> <p>ウ 関係のない場所の写真撮影してはならない。</p> <p>エ 指示した場所以外へは、立入りしてはならない。</p> <p>オ 基地内の通行は、公道と同様に交通規則を厳守する。また、車両等を基地内に長期間駐車させる場合は、監督官に指示を受ける。</p> <p>カ 酒類等の飲食物を基地内に持ち込んではいない。 なお、喫煙、飲食等の場所については、監督官の指示による。</p> <p>キ 危険物等の搬入がある場合は、事前に許可を受ける。</p> <p>ク 油脂類等は、みだりに放置してはならない。</p> <p>ケ 監督官から指示された事項は、遵守する。</p>		

コ 作業に際し、契約相手方が基地内施設を損傷した場合、契約相手方の負担で原状に復する。

(2) 入出門

ア 入出門に係る申請等については、役務特記仕様書による。

イ 基地内への入出門時間は、08時15分～17時00分とし、その時間以外に入出門が必要な場合は、監督官と協議し、届出書を提出する。

ウ 入門の際、本人確認を行うため、公的機関が発行した身分証明書等（外国政府発行のものを含む。以下に例を示す。）により、国籍確認及び顔認証ができるものを提示する。

なお、身分証明書等を有しない者については入門を許可しない。

(ア) 日本国籍を有する者

パスポート、IC型運転免許証（読取り機によるパスワードの入力で、国籍（本籍）が確認できる場合のみ）等

(イ) 日本国籍を有しない者

パスポート、在留カード、在留資格認定証明書又は特別永住者証明書

(ウ) 運転免許証（顔認証）と住民票（本籍により国籍確認ができるもので、マイナンバー及び住民票コードが省略されたもの。写し可）など複数の身分証明書等の組み合わせによる提示としてもよい。

エ 入門の制限又は禁止となる項目を以下に示す。

(ア) 基地内の秩序を乱した場合

(イ) 監督官の指示に従わない場合

(ウ) 腕章又は入門許可証などの入出門に係る物を紛失した場合

(エ) 入出門に係る許可の期限が超過した場合

(オ) 訓練又は災害等により、入出門に対する制限等が発令された場合

(カ) 監督官が不適と判断した場合

(3) 基地内の運行を許可する車両

基地内において運行することのできる車両は、基地内臨時乗入証を掲示している車両とする。

なお、臨時乗入証を発行する際、入門者は警衛隊員に対し車検証（原本）を提示するものとする。

6 情報保証

(1) 機器等の使用

役務関係の提出電子データを取扱うパソコン等については、情報流出対策及び最新のウィルス対策が行われたパソコン等を使用する。

(2) 提出された個人情報等の取扱い

提出された個人情報等は、個人情報保護法及び関係自衛隊規則に基づき厳正に保護し、本役務以外は使用目的としない。

7 提出書類

役務特記仕様書による。

役務特記仕様書	作成部隊名	第1航空団基地業務群施設隊
	作成年月日	令和8年4月23日
	仕様書番号	施設役務8-37
<p>1 件名 令和8年度高圧受電設備定期点検</p> <p>2 適用範囲 この仕様書は、航空自衛隊浜松基地における、令和8年度高圧受電設備定期点検について適用する。 なお、本役務に必要な一般事項は、役務一般仕様書による。</p> <p>3 履行場所 航空自衛隊浜松基地（別図第1のとおり。）</p> <p>4 履行期限 令和9年3月31日</p> <p>5 引用図書及び各種関連法規等 次に示す、引用図書及び各種関連法規は、最新のものを適用し、契約対象となるものを、全て適用する。 (1) 電気事業法第42条 (2) 建築保全業務共通仕様書（令和5年版）国土交通省大臣官房官庁営繕部</p> <p>6 役務内容 (1) 定期点検 ア 基地内高圧受電設備の定期点検（別表及び別図第2～別図第72のとおり。）を実施するものである。 イ 定期点検は、建築保全業務共通仕様書により行い、1年ごとの点検とする。 ウ 作業時の電源は、請負業者側で発動発電機（1φ100V2kVA）又は、同等品以上の仕様を満たした物を準備し、使用する。 エ 発動発電機は1日目、2日目は6台、3日目、4日目は5台を使用し、1日あたり2時間の使用を基準とする。 (2) 発動発電機設置及び送電管理 ア 10710キュービクルの定期点検に伴う停電の間、別図第1に示す場所に請負業者側で発動発電機（1φ210-110V25kVA）を設置する。 イ 発動発電機は、監督官が指示する回路に接続し、送電管理する。 ウ 送電時間は、9時間とし1日間の使用を基準とする。</p> <p>7 検査等 (1) 検査は、以下に示す要件を全て満たした場合、受検することができる。 ア 特記仕様書及び図面に示す作業が終了していること。 イ 本仕様書に記載された、全ての書類が提出されていること。 ウ 是正等があった場合、その全ての是正が終了していること。 エ 監督官及び主任監督官の確認を得ていること。</p>		

- (2) 検査は、監督官及び契約相手方の立ち会いのもと行い、検査官による確認をもって完了とすることができる。

8 その他

- (1) 本役務の点検実施日については計4日とし、原則として土曜日又は日曜日に実施すること。ただし、細部は監督官と調整のうえ決定する。
- (2) 点検は停電状態で実施し、停電時間は9時間以内を基準とする。
- (3) 本役務の実施に際し、浜松基地電気主任技術者が立会する。

9 提出書類

- (1) 契約相手方は、下表の適用に示す●印の提出書類を、監督官に提出する。

No	適用	書類名	提出期限	部数	様式
1	●	業者入門申請書及び従業員等名簿	作業前までに	1	定型
2	●	住民票（従業員等名簿に添付）		1	
3	●	腕章		必要数	
4	※	臨時立入申請書		2	
5	●	現場代理人等（選任・変更）通知書		1	
6	●	工程表		1	
7	●	作業計画書		1	
8	●	使用材料納品書又は出荷証明書	その都度	1	定型
9	※	打合せ書		1	
10		発生材報告及び発生材調書		1	
11		産業廃棄物管理票(A, B 2, D及びE票)の写し		1	
12	●	役務写真		1	
13	●	完成（完了）通知書	終了後	1	定型
14	※	時間外入出門届及び臨時乗入れ申請	その都度	1	
15		火気使用申請書	必要時	1	
16		給水等使用申請書		1	

注記1 火気使用申請は申請書を提出し許可証を受領した後に、器具等の使用を開始する。

注記2 従業員等名簿には、全員分の住民票（本籍地が記載され、発行後3か月以内のもの、写し可）を添付し、日本国籍を有さないものは、パスポート、在留カード、在留資格認定証明書又は特別永住者証明書を、1部（写し可）を添付すること。

注記3 終了検査は、産業廃棄物管理票（D票）の写しをもって受けることができる。ただし、産業廃棄物管理票（E票）が交付され次第、速やかに監督官へ提出すること。

注記4 ※印の提出書類の要否については、別途、監督官より指示をする。

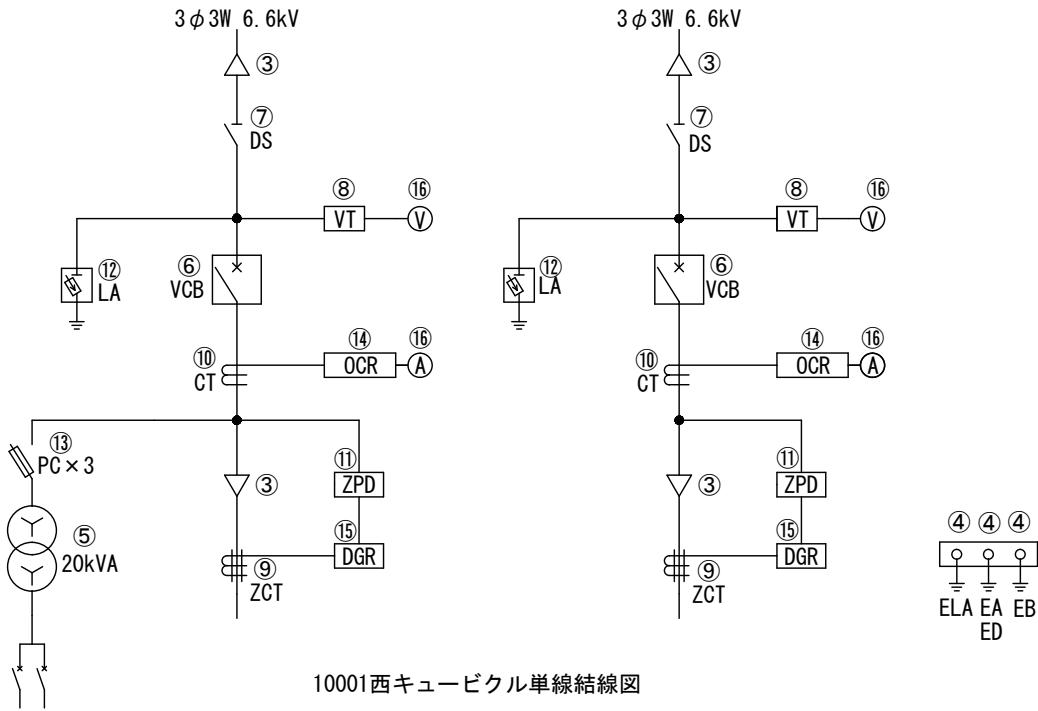
- (2) その他の提出書類

書類名	提出期限	部数	様式
点検結果報告書(報告内容については建築保全業務共通仕様書による。)	点検後	1	任意

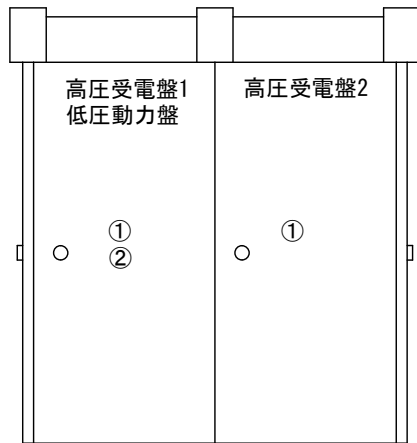
(その3)

点検箇所別機器等一覧表

機器	場所	00	00	00	00	00	00	00	00	00	00	00	00	00	00	東	小計	合計
		18	09	00	04	04	05	03	04	04	04	05	08	05	00	10		
高圧配電盤	面	1	1	1	1	1	3	2	1	1	1	1	1	2	1	17	122	
低圧配電盤 (10回路以下)	面	2	3	4	2	2	4	2	3	4	2	2	4			34	171	
低圧配電盤 (11回路以上)	面		1		2											3	10	
外部配線 (高圧ケーブル)	系統	1	1	1	2	1	6	1	1	2	1	2	3	2		24	175	
接地抵抗	接地極	2	4	4	4	3	4	1	4	4	2	2	4	2		40	205	
モールド変圧器 (500kVA以下)	台		3		3	2			1					3		12	26	
モールド変圧器 (500kVA超)	台		1													1	1	
油入変圧器 (500kVA以下)	台	2		4			4	2	2	3	2	2				21	164	
油入変圧器 (500kVA超)	台															0	1	
真空遮断器 (VCR)	台	1	1	1	1		2		1	1						8	69	
断路器 (DS)	組	1	1	1		1		1	2	1	1	2	2	1		14	87	
計器用変成器 (VT)	組	1	1	1	1		2	1	1	1		1		2		12	106	
計器用変成器 (ZCT)	組		1		1		7							1		10	36	
計器用変成器 (CT)	組	3	6	5	7	4	6	3	5	5	2	3	2	1		52	274	
計器用変成器 (OPT)	組															0	26	
計器用変成器 (ZPD)	組		1		1		2							1		5	20	
計器用変成器 (ZPC)	組															0	3	
避雷器 (LA)	台		1	1	1	1	2	1	1	1				2	1	12	57	
開放形気中開閉器 (LBS)	台		4	1	3	1	1	1	1	2	2	1	1	2	1	20	83	
開放形気中開閉器 (LDS)	台			1	2		7							1		11	83	
真空開閉器 (VSDT)	台															0	12	
高圧カットアウト (PC)	台	5		8			7	5		5	5	5				40	294	
高圧電磁接触器 (VCS)	台															0	1	
高圧進相コンデンサ (SC)	台															0	2	
保護継電器 (OCR)	台	1	1	1	1		2		1	1						8	75	
保護継電器 (DGR)	台		1		1		7							1		10	36	
保護継電器 (SOG)	台													1		1	1	
保護継電器 (UVR)	台															0	22	
保護継電器 (OVG)	台															0	2	
指示計器	台	5	6	5	9	4	6	3	7	7	2	4	6	3		67	408	
計器用変成器合計	組	4	9	6	10	4	17	4	6	6	2	4	2	5		79	465	
保護継電器合計	台	1	2	1	2		9		1	1				2		19	136	



10001西キュービクル単線結線図

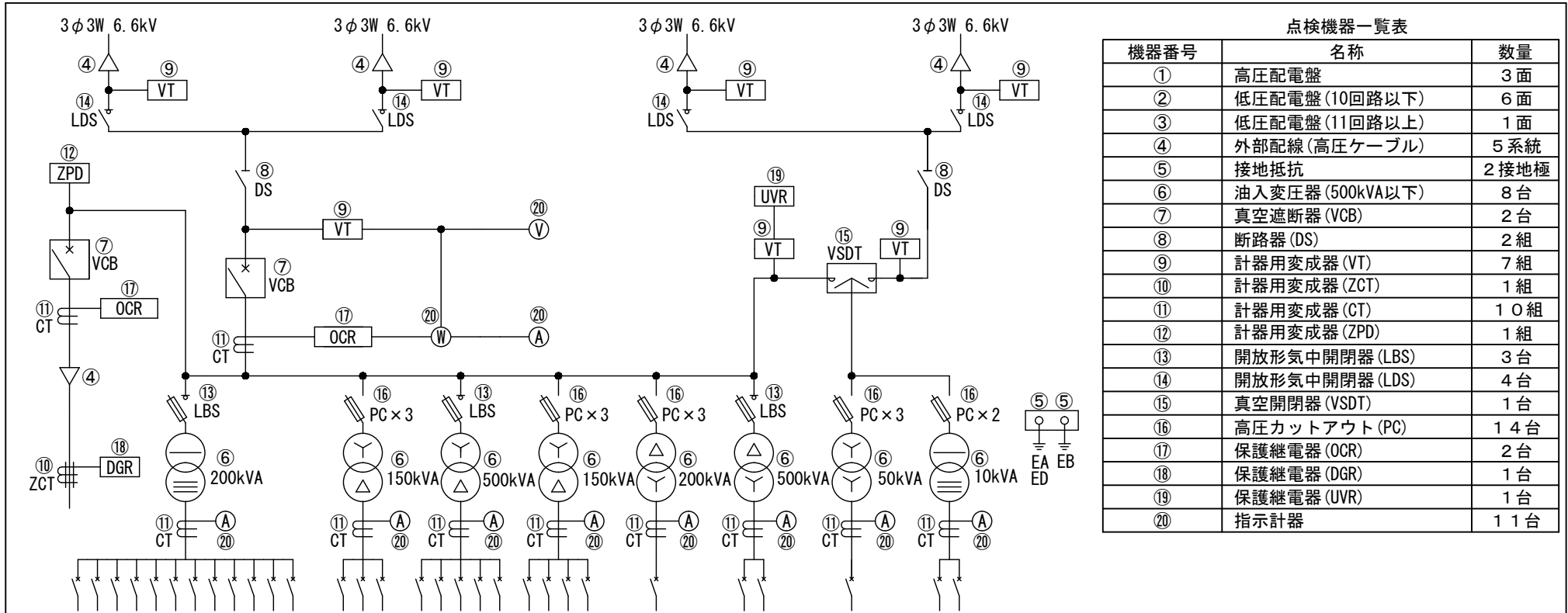


10001西キュービクル正面図

点検機器一覧表

機器番号	名称	数量
①	高圧配電盤	2面
②	低圧配電盤(10回路以下)	1面
③	外部配線(高圧ケーブル)	4系統
④	接地抵抗	3接地極
⑤	油入変圧器(500kVA以下)	1台
⑥	真空遮断器(VCB)	2台
⑦	断路器(DS)	2組
⑧	計器用変成器(VT)	2組
⑨	計器用変成器(ZCT)	2組
⑩	計器用変成器(CT)	2組
⑪	計器用変成器(ZPD)	2組
⑫	避雷器(LA)	2台
⑬	高圧カットアウト(PC)	3台
⑭	保護継電器(OCR)	2台
⑮	保護継電器(DGR)	2台
⑯	指示計器	4台

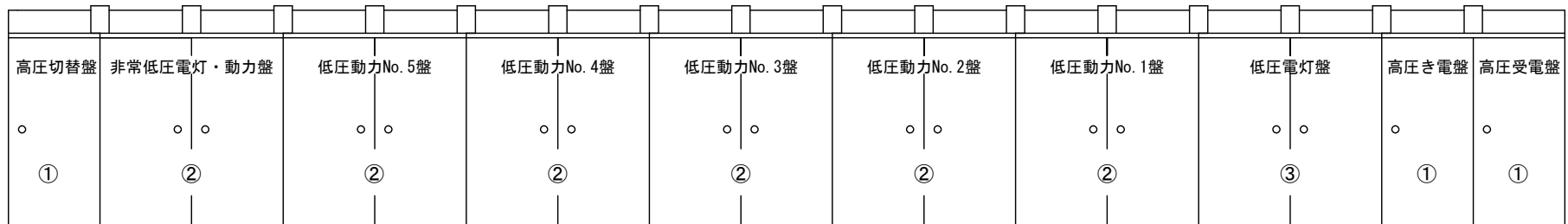
10001西キュービクル	図番
単線結線図、正面図、点検機器一覧表	2/72



点検機器一覧表

機器番号	名称	数量
①	高圧配電盤	3面
②	低圧配電盤(10回路以下)	6面
③	低圧配電盤(11回路以上)	1面
④	外部配線(高圧ケーブル)	5系統
⑤	接地抵抗	2接地極
⑥	油入変圧器(500kVA以下)	8台
⑦	真空遮断器(VCB)	2台
⑧	断路器(DS)	2組
⑨	計器用変成器(VT)	7組
⑩	計器用変成器(ZCT)	1組
⑪	計器用変成器(CT)	10組
⑫	計器用変成器(ZPD)	1組
⑬	開放形気中開閉器(LBS)	3台
⑭	開放形気中開閉器(LDS)	4台
⑮	真空開閉器(VSDT)	1台
⑯	高圧カットアウト(PC)	14台
⑰	保護継電器(OCR)	2台
⑱	保護継電器(DGR)	1台
⑲	保護継電器(UVR)	1台
⑳	指示計器	11台

10001キュービクル単線結線図

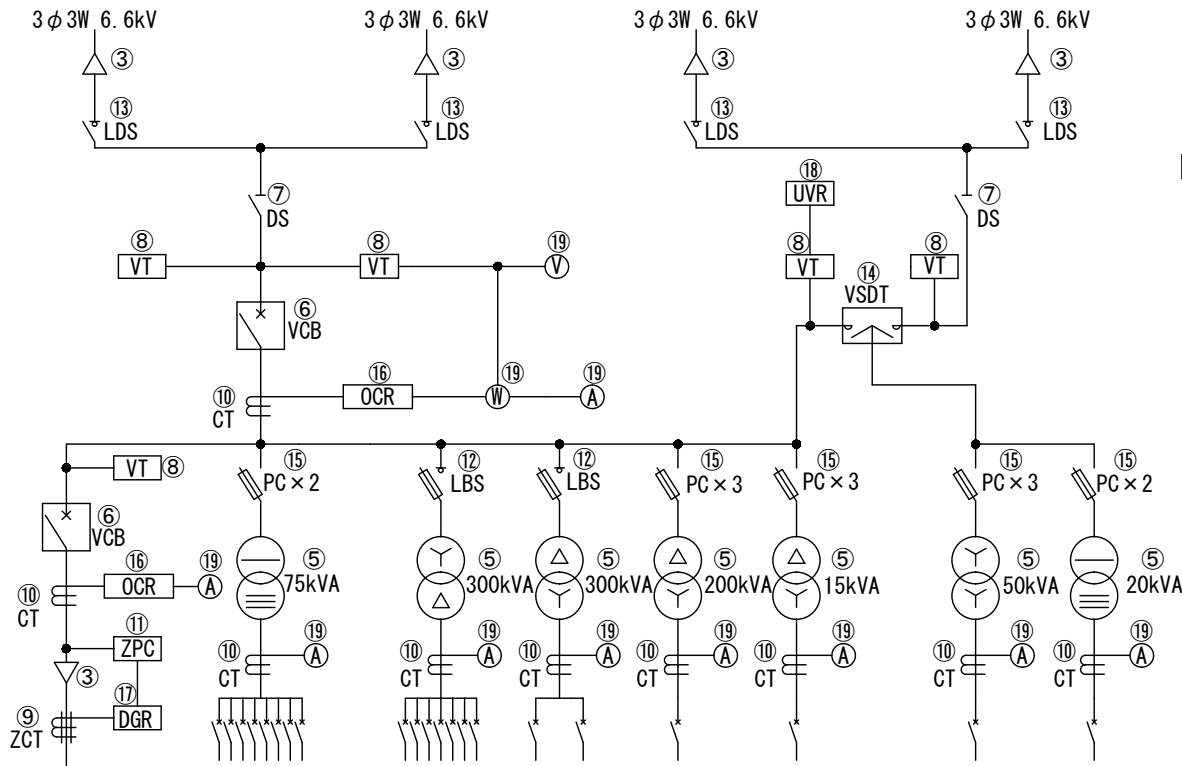


10001キュービクル正面図

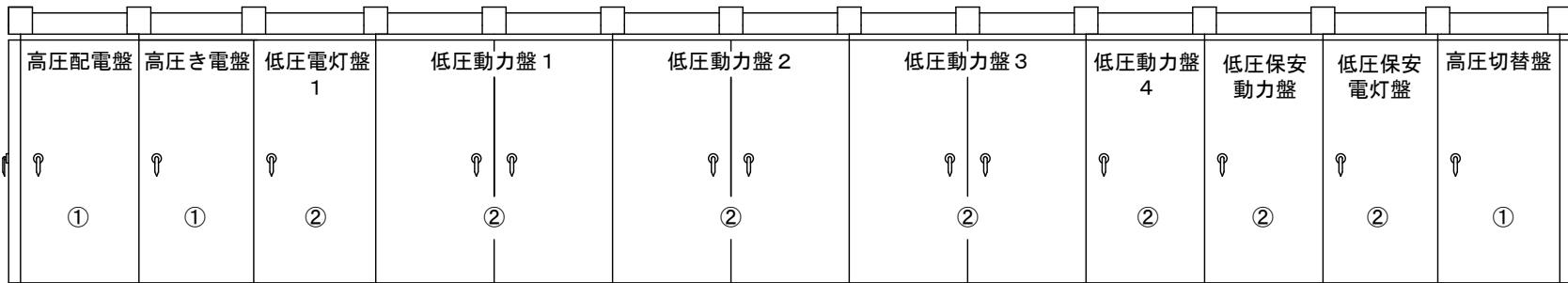
10001キュービクル	図番 3/72
単線結線図、正面図、点検機器一覧表	

点検機器一覧表

機器番号	名称	数量
①	高圧配電盤	3面
②	低圧配電盤(10回路以下)	7面
③	外部配線(高圧ケーブル)	5系統
④	接地抵抗	2接地極
⑤	油入変圧器(500kVA以下)	7台
⑥	真空遮断器(VCB)	2台
⑦	断路器(DS)	2組
⑧	計器用変成器(VT)	5組
⑨	計器用変成器(ZCT)	1組
⑩	計器用変成器(CT)	9組
⑪	計器用変成器(ZPC)	1組
⑫	開放形気中開閉器(LBS)	2台
⑬	開放形気中開閉器(LDS)	4台
⑭	真空開閉器(VSDT)	1台
⑮	高圧カットアウト(PC)	13台
⑯	保護継電器(OCR)	2台
⑰	保護継電器(DGR)	1台
⑱	保護継電器(UVR)	1台
⑲	指示計器	11台



10002キュービクル単線結線図



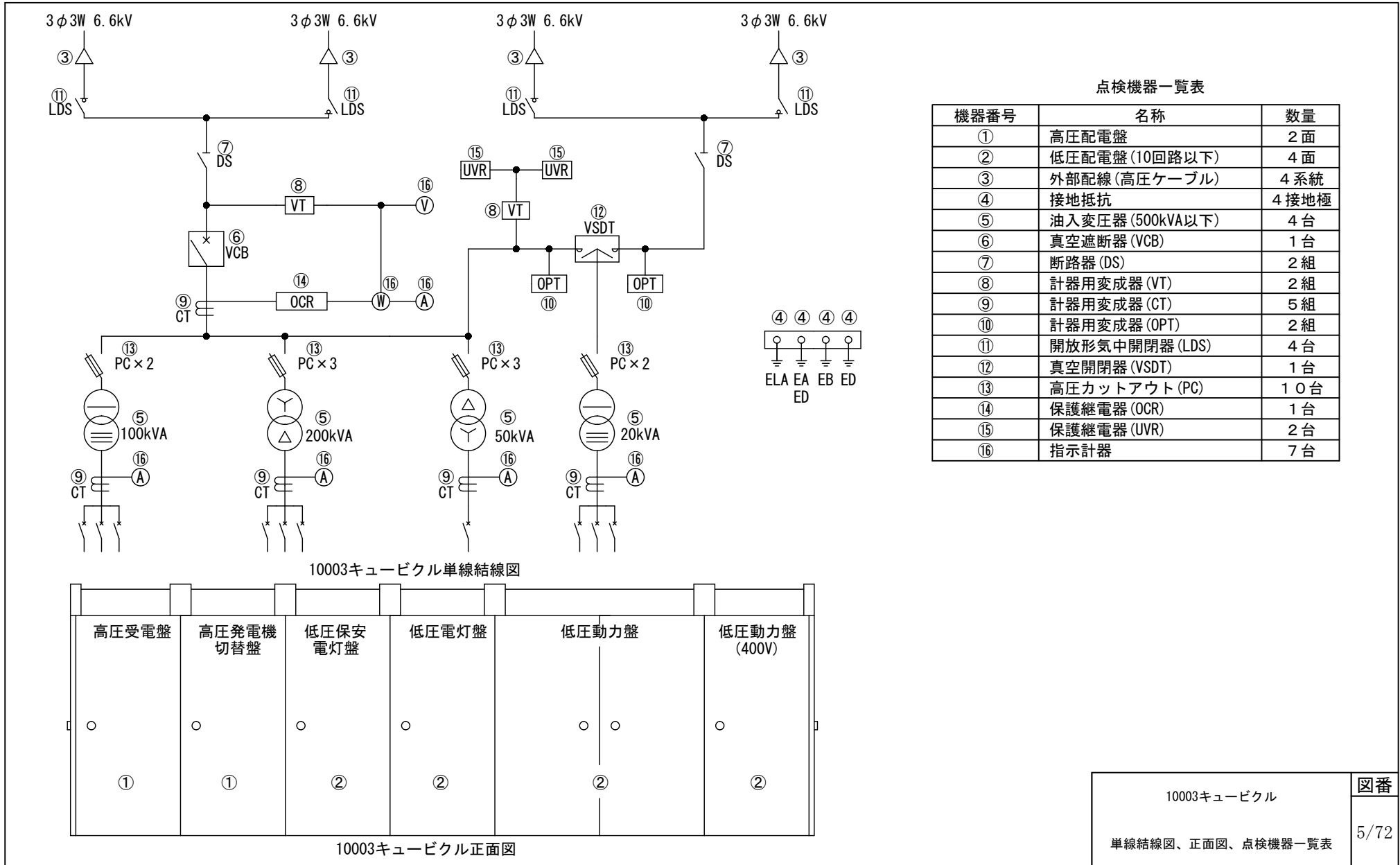
10002キュービクル正面図

10002キュービクル

単線結線図、正面図、点検機器一覧表

図番

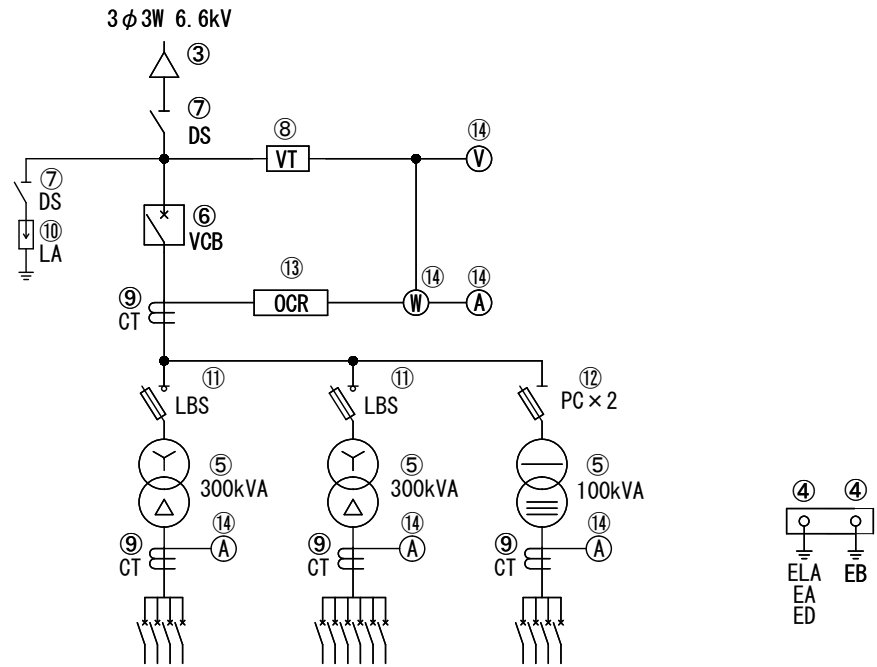
4/72



点検機器一覧表

機器番号	名称	数量
①	高圧配電盤	2面
②	低圧配電盤(10回路以下)	4面
③	外部配線(高压ケーブル)	4系統
④	接地抵抗	4接地極
⑤	油入変圧器(500kVA以下)	4台
⑥	真空遮断器(VCB)	1台
⑦	断路器(DS)	2組
⑧	計器用変成器(VT)	2組
⑨	計器用変成器(CT)	5組
⑩	計器用変成器(OPT)	2組
⑪	開放形気中開閉器(LDS)	4台
⑫	真空開閉器(VSDT)	1台
⑬	高压カットアウト(PC)	10台
⑭	保護継電器(OCR)	1台
⑮	保護継電器(UVR)	2台
⑯	指示計器	7台

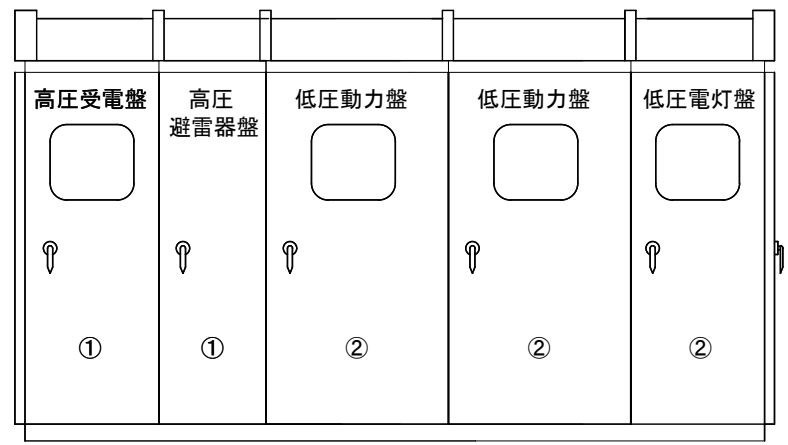
10003キュービクル		図番 5/72
単線結線図、正面図、点検機器一覧表		



10110キュービクル単線結線図

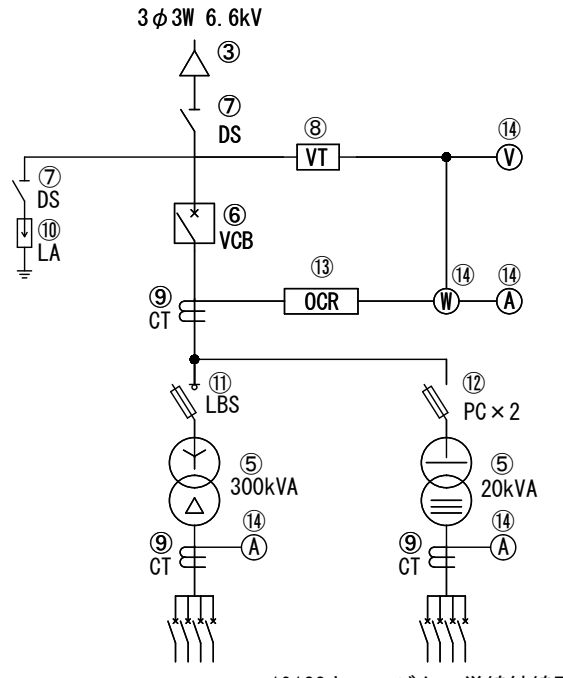
点検機器一覧表

機器番号	名称	数量
①	高圧配電盤	2面
②	低圧配電盤(10回路以下)	3面
③	外部配線(高圧ケーブル)	1系統
④	接地抵抗	2接地極
⑤	油入変圧器(500kVA以下)	3台
⑥	真空遮断器(VCB)	1台
⑦	断路器(DS)	2組
⑧	計器用変成器(VT)	1組
⑨	計器用変成器(CT)	4組
⑩	避雷器(LA)	1台
⑪	開放型気中開閉器(LBS)	2台
⑫	高圧カットアウト(PC)	2台
⑬	保護継電器(OCR)	1台
⑭	指示計器	6台



10110キュービクル正面図

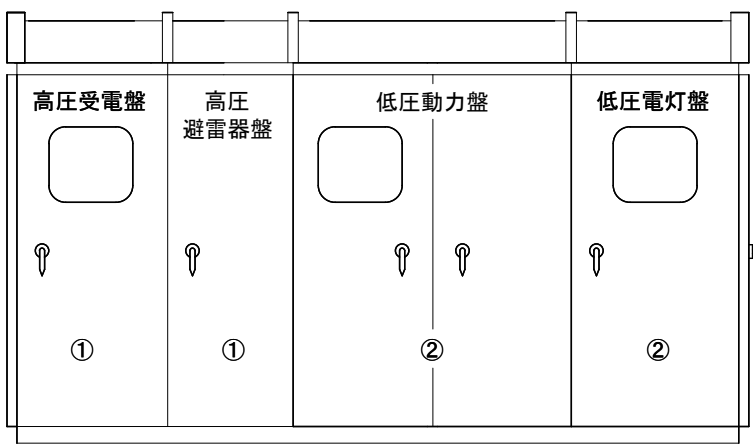
10110キュービクル 単線結線図、正面図、点検機器一覧表	図番
	6/72



10128キュービクル単線結線図

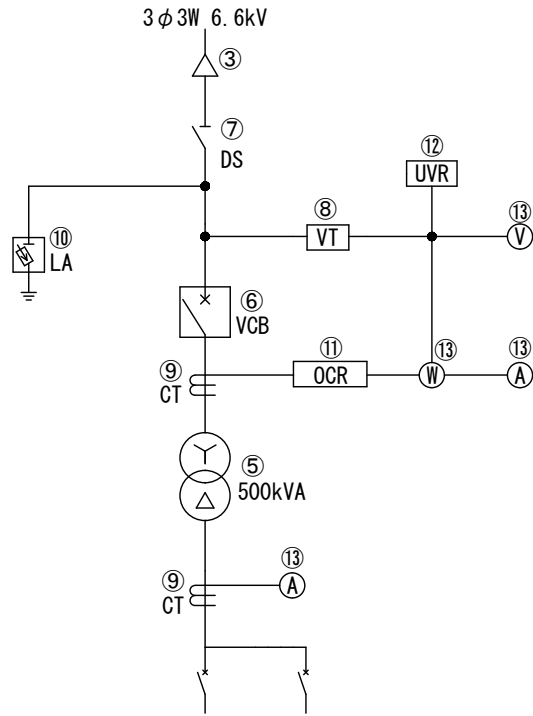
点検機器一覧表

機器番号	名称	数量
①	高圧配電盤	2面
②	低圧配電盤(10回路以下)	2面
③	外部配線(高圧ケーブル)	1系統
④	接地抵抗	2接地極
⑤	油入変圧器(500kVA以下)	2台
⑥	真空遮断器(VCB)	1台
⑦	断路器(DS)	2組
⑧	計器用変成器(VT)	1組
⑨	計器用変成器(CT)	3組
⑩	避雷器(LA)	1台
⑪	開放型気中開閉器(LBS)	1台
⑫	高圧カットアウト(PC)	2台
⑬	保護継電器(OCR)	1台
⑭	指示計器	5台

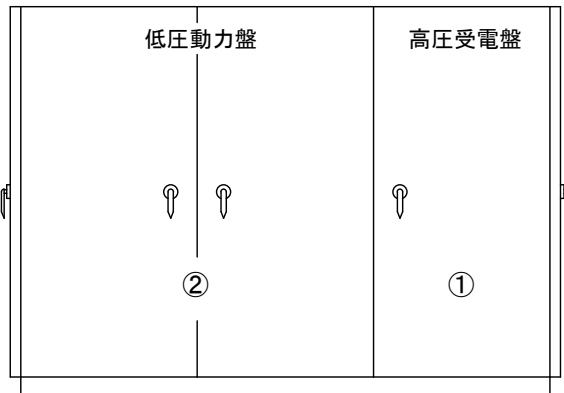
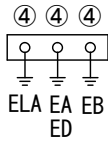


10128キュービクル正面図

10128キュービクル	図番
単線結線図、正面図、点検機器一覧表	7/72



10183屋内キュービクル単線結線図

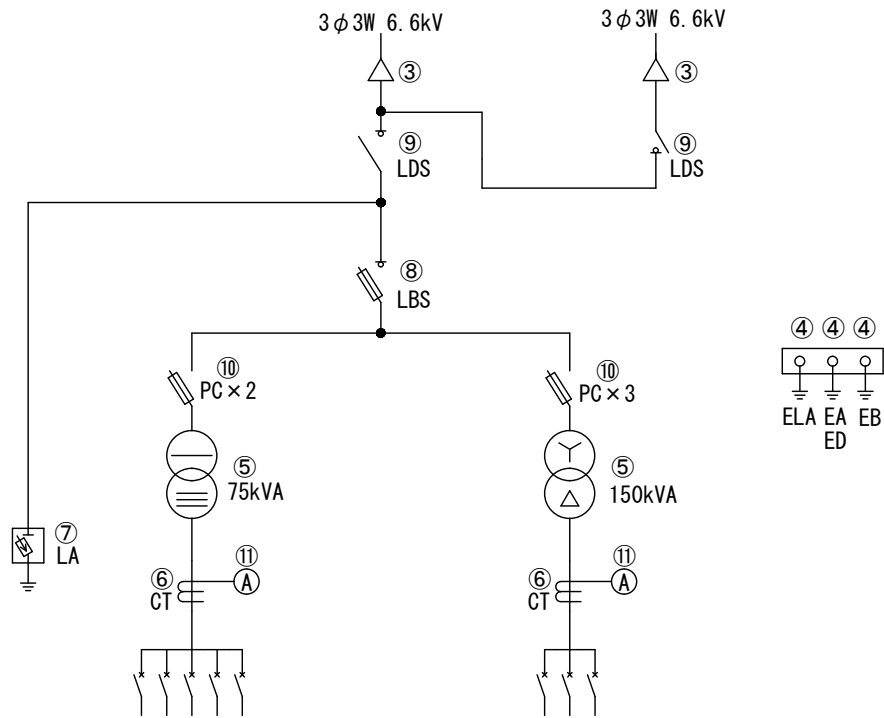


10183屋内キュービクル正面図

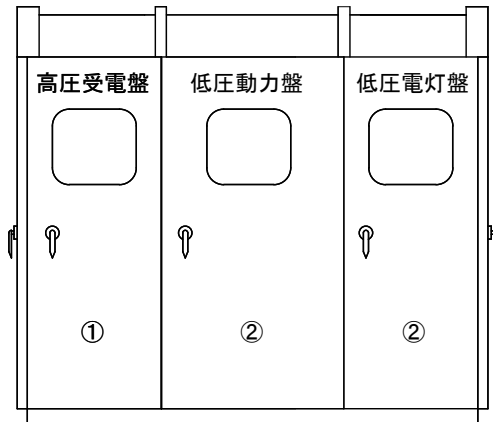
点検機器一覧表

機器番号	名称	数量
①	高圧配電盤	1面
②	低圧配電盤(10回路以下)	1面
③	外部配線(高圧ケーブル)	1系統
④	接地抵抗	3接地極
⑤	モールド変圧器(500kVA以下)	1台
⑥	真空遮断器(VCB)	1台
⑦	断路器(DS)	1組
⑧	計器用変成器(VT)	1組
⑨	計器用変成器(CT)	2組
⑩	避雷器(LA)	1台
⑪	保護継電器(OCR)	1台
⑫	保護継電器(UVR)	1台
⑬	指示計器	4台

10183屋内キュービクル	図番
単線結線図、正面図、点検機器一覧表	8/72



10234キュービクル単線結線図

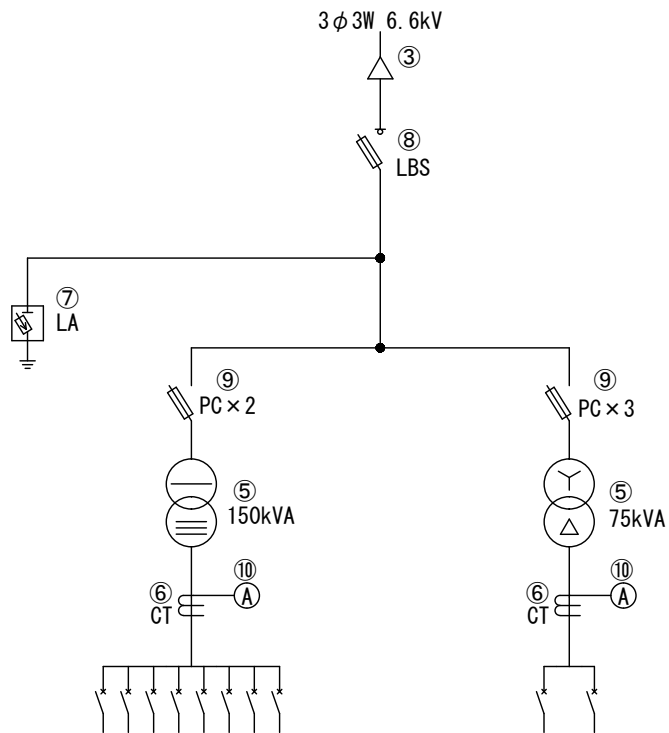


10234キュービクル正面図

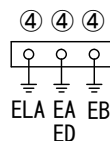
点検機器一覧表

機器番号	名称	数量
①	高圧配電盤	1面
②	低圧配電盤(10回路以下)	2面
③	外部配線(高圧ケーブル)	2系統
④	接地抵抗	3接地極
⑤	油入変圧器(500kVA以下)	2台
⑥	計器用変成器(CT)	2組
⑦	避雷器(LA)	1台
⑧	開放形気中開閉器(LBS)	1台
⑨	開放形気中開閉器(LDS)	2台
⑩	高圧カットアウト(PC)	5台
⑪	指示計器	2台

10234キュービクル		図番
単線結線図、正面図、点検機器一覧表		9/72

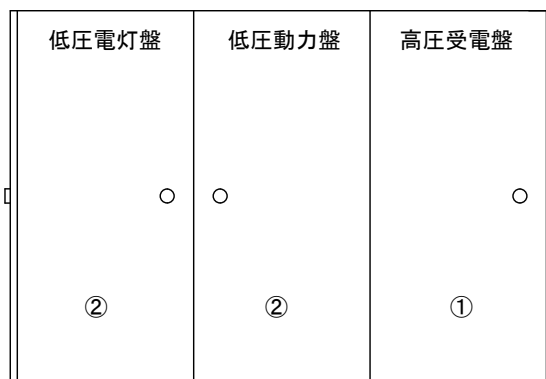


10270屋内キュービクル単線結線図



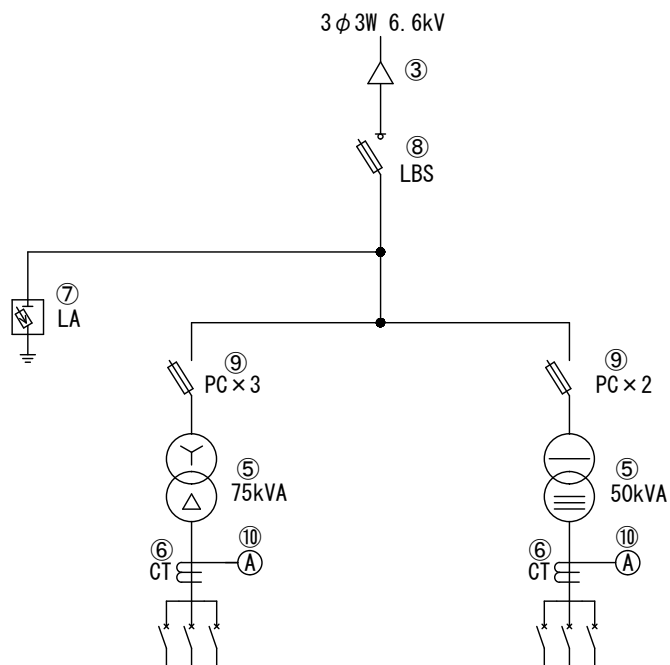
点検機器一覧表

機器番号	名称	数量
①	高压配電盤	1 面
②	低压配電盤(10回路以下)	2 面
③	外部配線(高压ケーブル)	1 系統
④	接地抵抗	3 接地極
⑤	油入変圧器(500kVA以下)	2 台
⑥	計器用変成器(CT)	2 組
⑦	避雷器(LA)	1 台
⑧	開放形気中開閉器(LBS)	1 台
⑨	高压カットアウト(PC)	5 台
⑩	指示計器	2 台

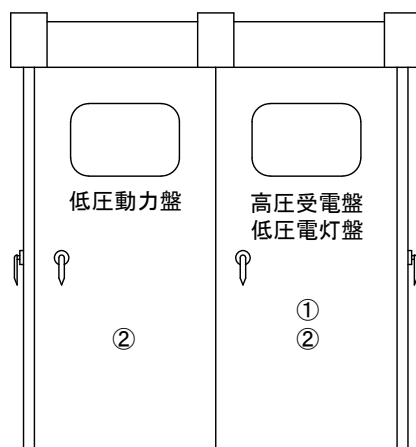


10270屋内キュービクル正面図

10270屋内キュービクル 単線結線図、正面図、点検機器一覧表	図番
	10/72



10271キュービクル単線結線図

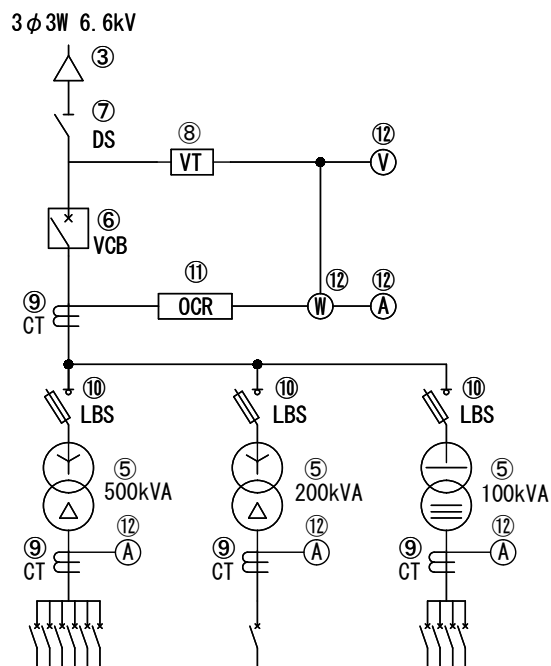


10271キュービクル正面図

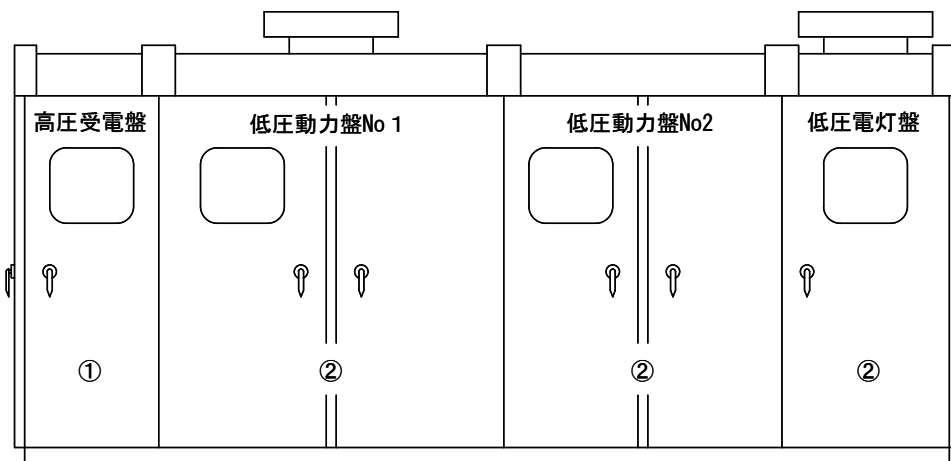
点検機器一覧表

機器番号	名称	数量
①	高圧配電盤	1面
②	低圧配電盤(10回路以下)	2面
③	外部配線(高圧ケーブル)	1系統
④	接地抵抗	3接地極
⑤	油入変圧器(500kVA以下)	2台
⑥	計器用変成器(CT)	2組
⑦	避雷器(LA)	1台
⑧	開放形気中開閉器(LBS)	1台
⑨	高圧カットアウト(PC)	5台
⑩	指示計器	2台

10271キュービクル 単線結線図、正面図、点検機器一覧表	図番
	11/72



10280キュービクル単線結線図

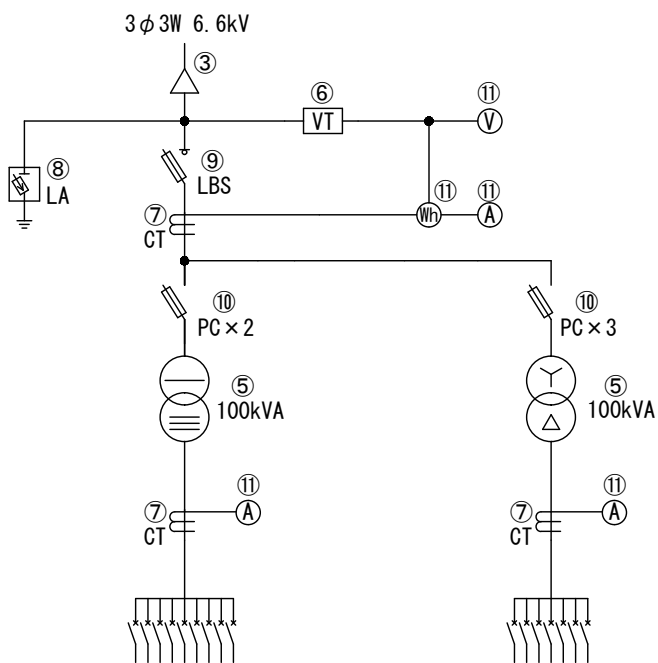


10280キュービクル正面図

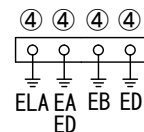
点検機器一覧表

機器番号	名称	数量
①	高圧配電盤	1面
②	低圧配電盤(10回路以下)	3面
③	外部配線(高圧ケーブル)	1系統
④	接地抵抗	3接地極
⑤	油入変圧器(500kVA以下)	3台
⑥	真空遮断器(VCB)	1台
⑦	断路器(DS)	1組
⑧	計器用変成器(VT)	1組
⑨	計器用変成器(CT)	4組
⑩	開放形気中開閉器(LBS)	3台
⑪	保護継電器(OCR)	1台
⑫	指示計器	6台

10280キュービクル 単線結線図、正面図、点検機器一覧表	図番
	12/72

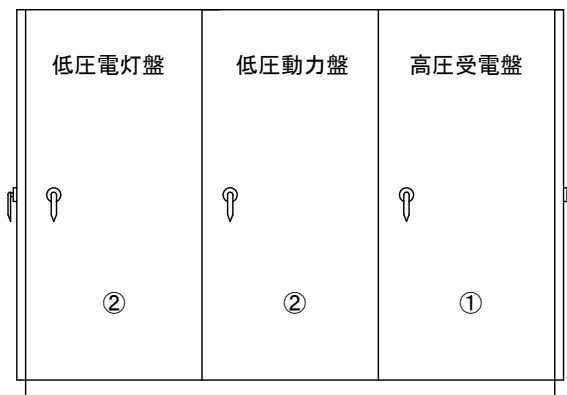


10290屋内キュービクル単線結線図



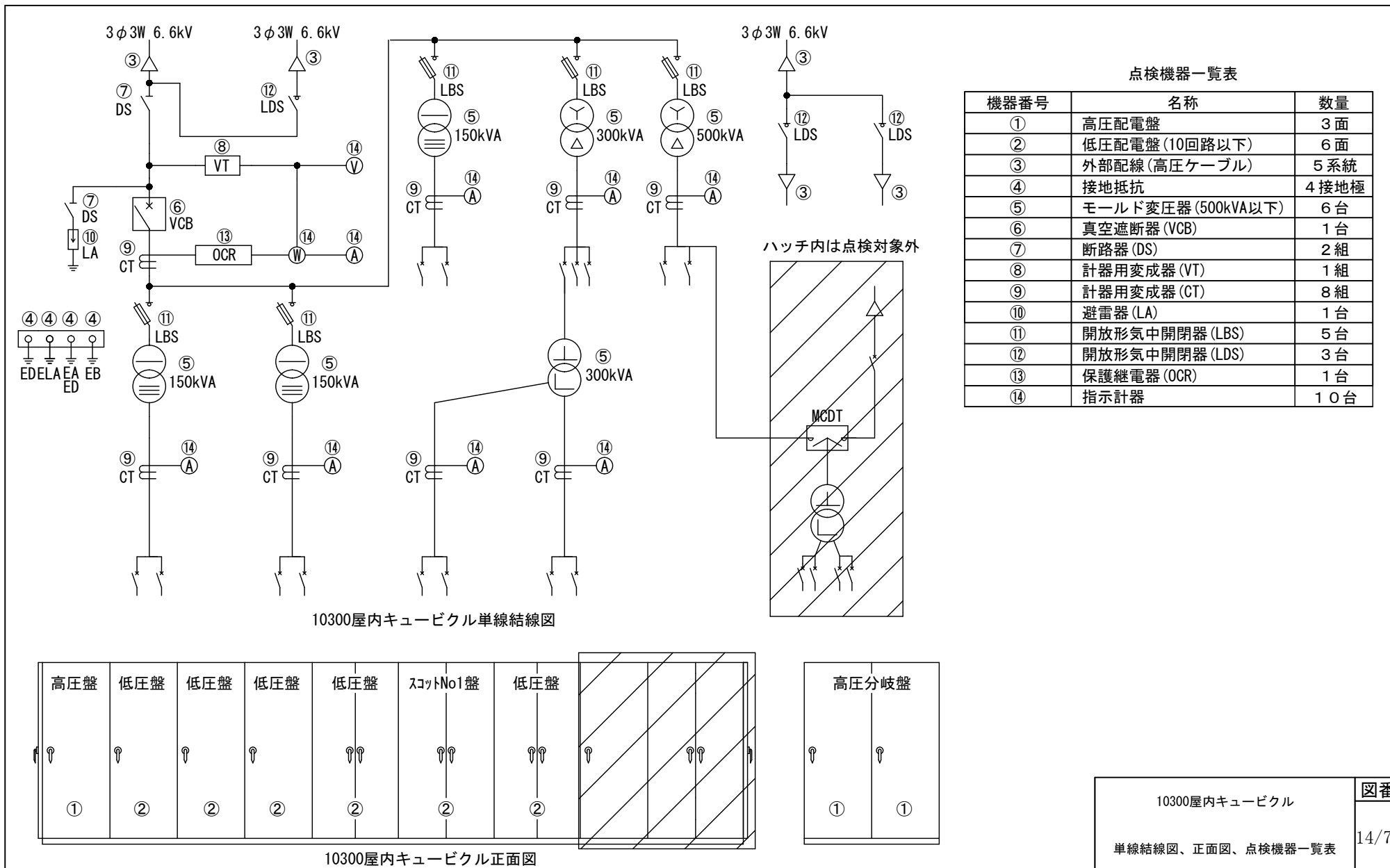
点検機器一覧表

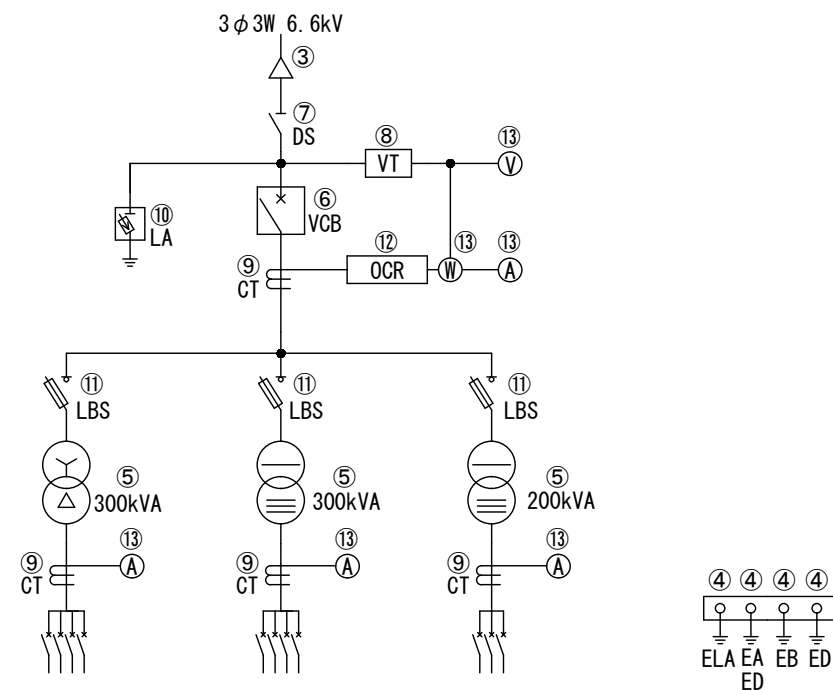
機器番号	名称	数量
①	高圧配電盤	1 面
②	低圧配電盤(10回路以下)	2 面
③	外部配線(高圧ケーブル)	1 系統
④	接地抵抗	4 接地極
⑤	油入変圧器(500kVA以下)	2 台
⑥	計器用変成器(VT)	1 組
⑦	計器用変成器(CT)	3 組
⑧	避雷器(LA)	1 台
⑨	開放形気中開閉器(LBS)	1 台
⑩	高圧カットアウト(PC)	5 台
⑪	指示計器	5 台



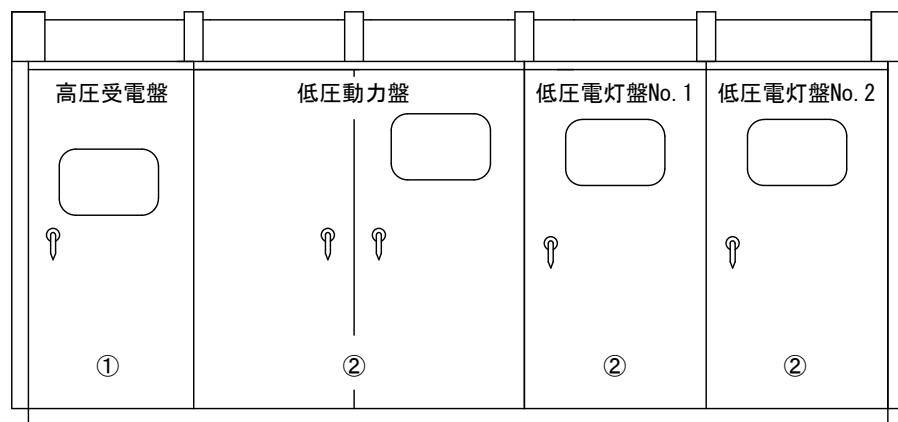
10290屋内キュービクル正面図

10290屋内キュービクル 単線結線図、正面図、点検機器一覧表	図番
	13/72





10345キュービクル単線結線図

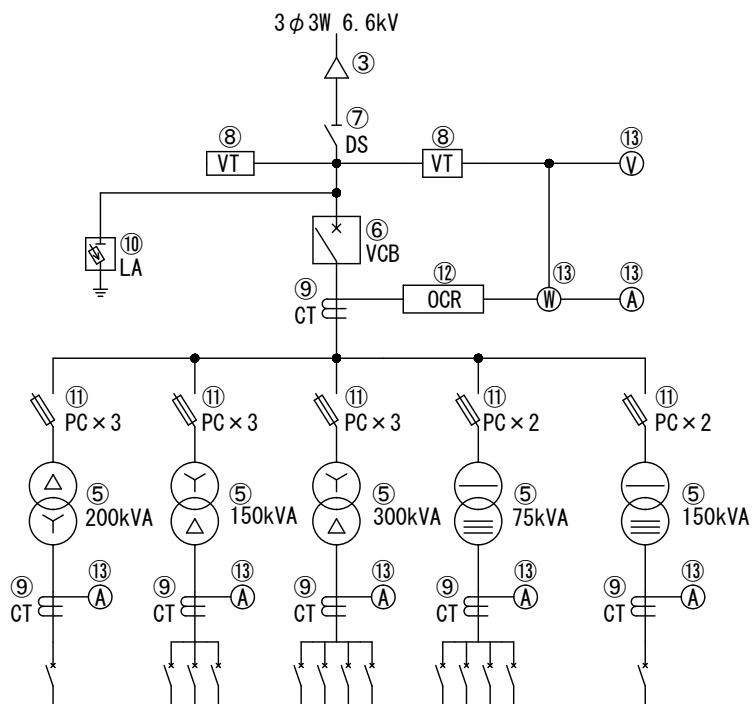


10345キュービクル正面図

点検機器一覧表

機器番号	名称	数量
①	高圧配電盤	1 面
②	低圧配電盤(10回路以下)	3 面
③	外部配線(高圧ケーブル)	1 系統
④	接地抵抗	4 接地極
⑤	油入変圧器(500kVA以下)	3 台
⑥	真空遮断器(VCB)	1 台
⑦	断路器(DS)	1 組
⑧	計器用変成器(VT)	1 組
⑨	計器用変成器(CT)	4 組
⑩	避雷器(LA)	1 台
⑪	開放形気中開閉器(LBS)	3 台
⑫	保護継電器(OCR)	1 台
⑬	指示計器	6 台

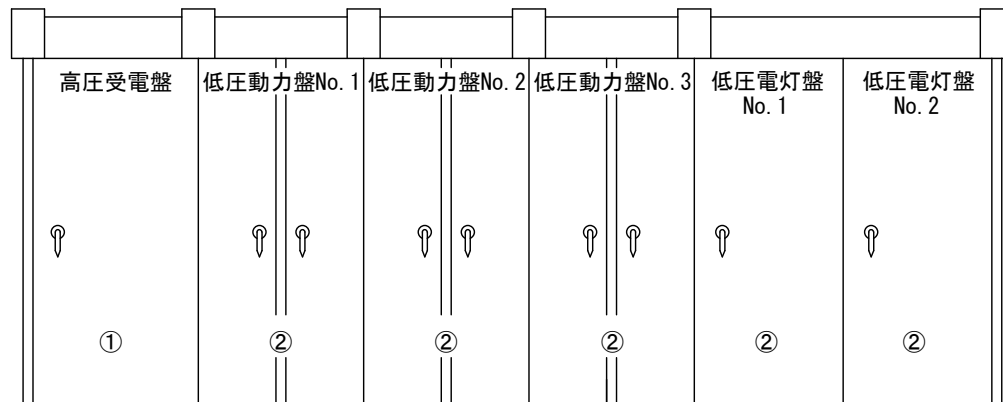
10345キュービクル 単線結線図、正面図、点検機器一覧表	図番
	15/72



10380キュービクル単線結線図

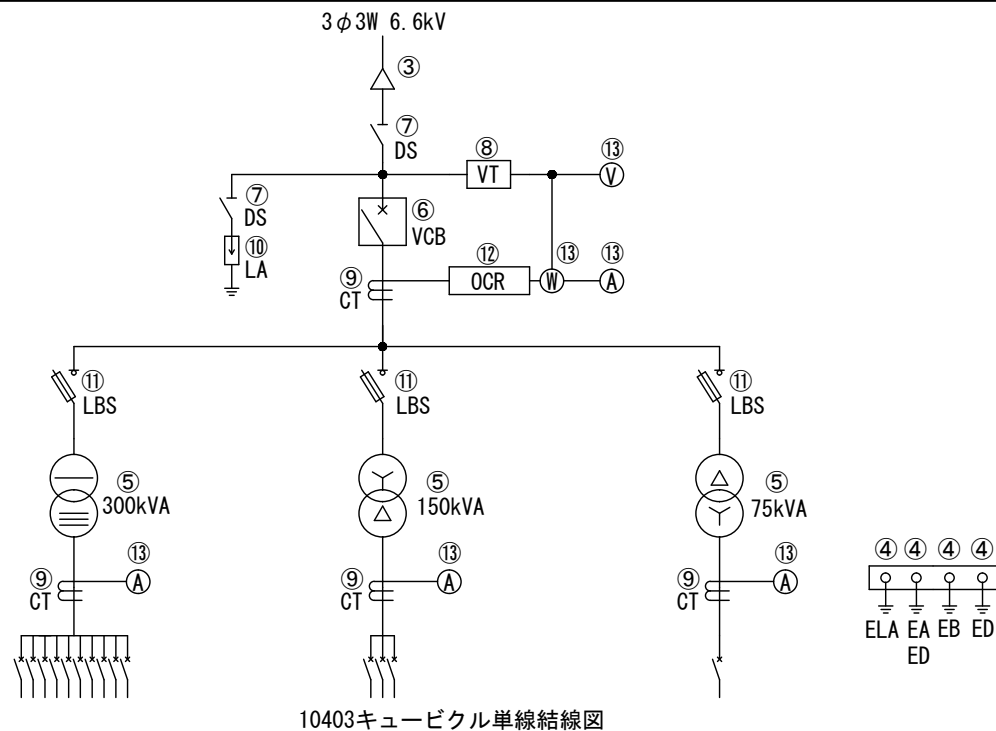
点検機器一覧表

機器番号	名称	数量
①	高圧配電盤	1面
②	低圧配電盤(10回路以下)	5面
③	外部配線(高圧ケーブル)	1系統
④	接地抵抗	3接地極
⑤	油入変圧器(500kVA以下)	5台
⑥	真空遮断器(VCB)	1台
⑦	断路器(DS)	1組
⑧	計器用変成器(VT)	2組
⑨	計器用変成器(CT)	6組
⑩	避雷器(LA)	1台
⑪	高圧カットアウト(PC)	13台
⑫	保護継電器(OCR)	1台
⑬	指示計器	8台



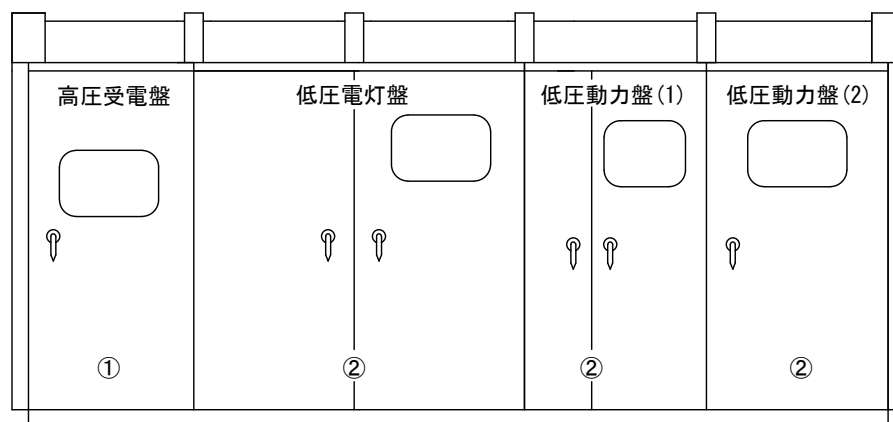
10380キュービクル正面図

10380キュービクル 単線結線図、正面図、点検機器一覧表	図番
	16/72

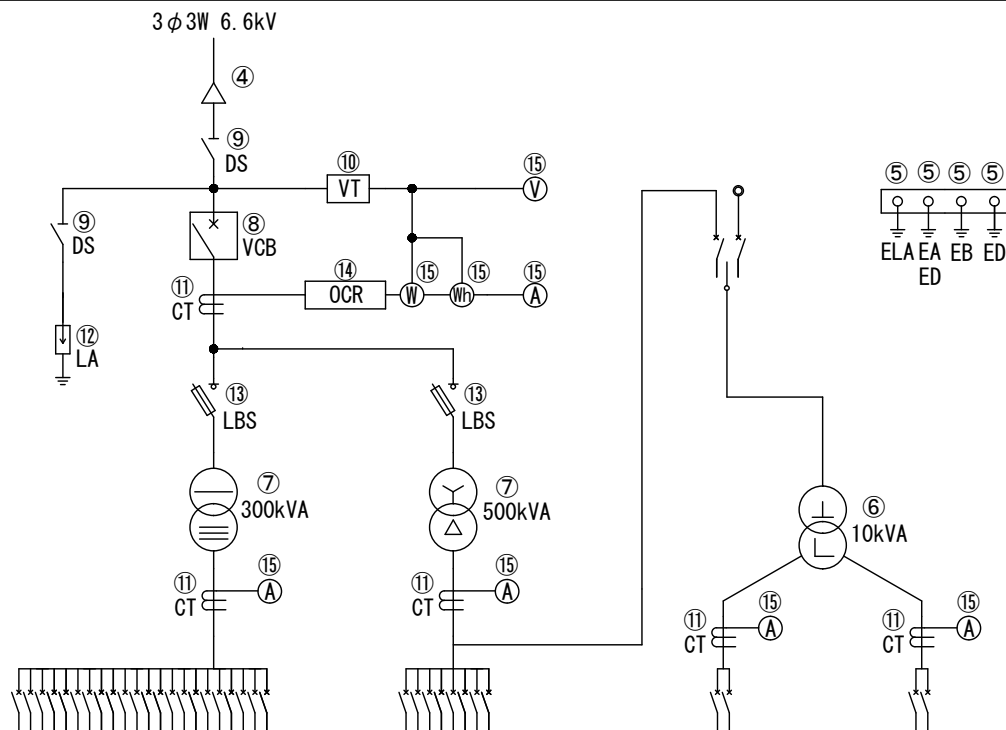


点検機器一覧表

機器番号	名称	数量
①	高圧配電盤	1面
②	低圧配電盤(10回路以下)	3面
③	外部配線(高圧ケーブル)	1系統
④	接地抵抗	4接地極
⑤	油入変圧器(500kVA以下)	3台
⑥	真空遮断器(VCB)	1台
⑦	断路器(DS)	2組
⑧	計器用変成器(VT)	1組
⑨	計器用変成器(CT)	4組
⑩	避雷器(LA)	1台
⑪	開放形気中開閉(LBS)	3台
⑫	保護継電器(OCR)	1台
⑬	指示計器	6台



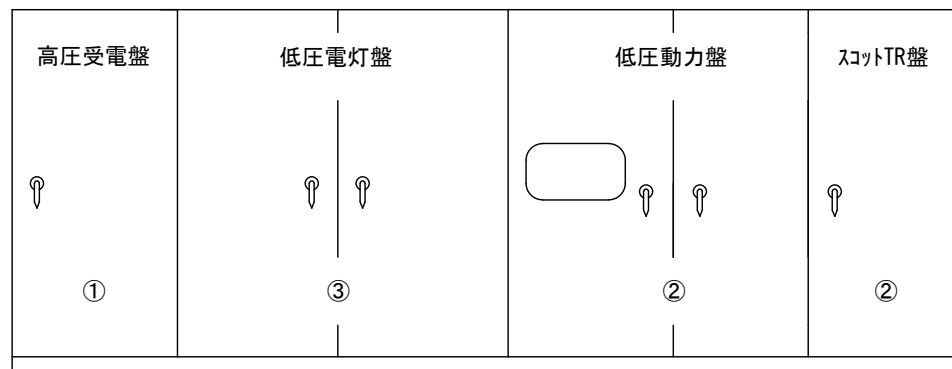
10403キュービクル 単線結線図、正面図、点検機器一覧表	図番
	17/72



10501屋内キュービクル単線結線図

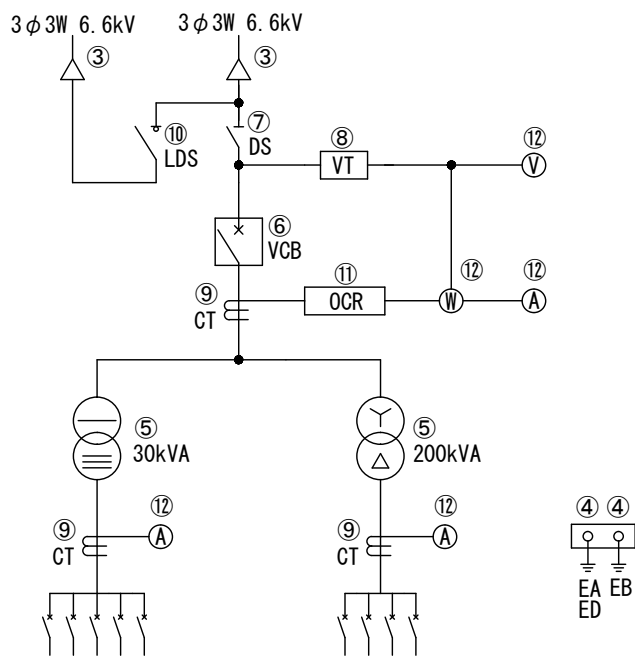
点検機器一覧表

機器番号	名称	数量
①	高压配電盤	1面
②	低压配電盤(10回路以下)	2面
③	低压配電盤(11回路以上)	1面
④	外部配線(高压ケーブル)	1系統
⑤	接地抵抗	4接地極
⑥	モールド変圧器(500kVA以下)	1台
⑦	油入変圧器(500kVA以下)	2台
⑧	真空遮断器(VCB)	1台
⑨	断路器(DS)	2組
⑩	計器用変成器(VT)	1組
⑪	計器用変成器(CT)	5組
⑫	避雷器(LA)	1台
⑬	開放形気中開閉器(LBS)	2台
⑭	保護継電器(OCR)	1台
⑮	指示計器	8台

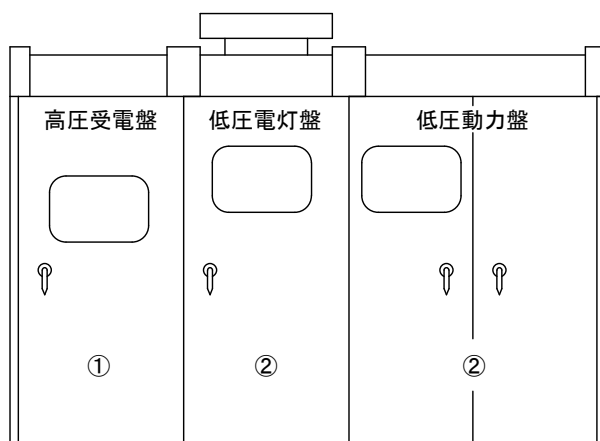


10501屋内キュービクル正面図

10501屋内キュービクル 単線結線図、正面図、点検機器一覧表	図番
	18/72



10513キュービクル単線結線図



10513キュービクル正面図

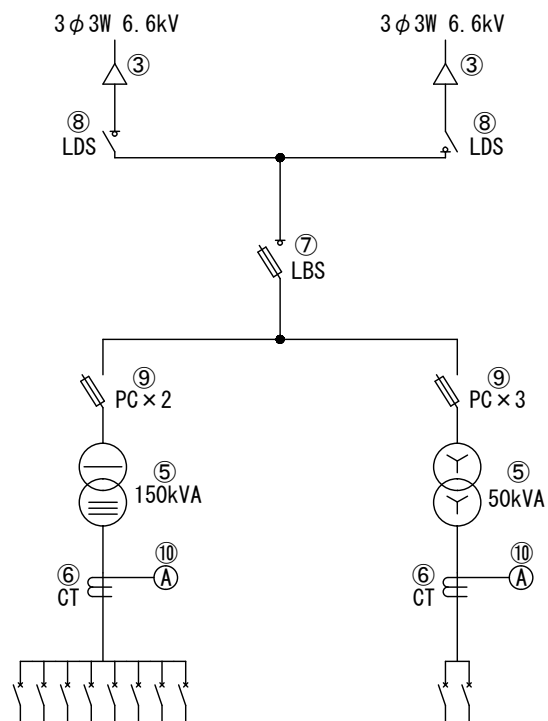
点検機器一覧表

機器番号	名称	数量
①	高圧配電盤	1面
②	低圧配電盤(10回路以下)	2面
③	外部配線(高圧ケーブル)	2系統
④	接地抵抗	2接地極
⑤	油入変圧器(500kVA以下)	2台
⑥	真空遮断器(VCB)	1台
⑦	断路器(DS)	1組
⑧	計器用変成器(VT)	1組
⑨	計器用変成器(CT)	3組
⑩	開放形気中開閉器(LDS)	1台
⑪	保護継電器(OCR)	1台
⑫	指示計器	5台

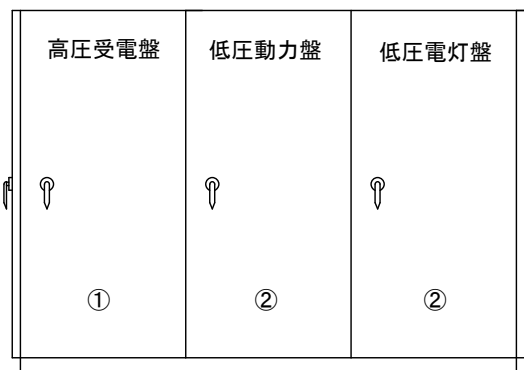
10513キュービクル
単線結線図、正面図、点検機器一覧表

図番

19/72



10520屋内キュービクル単線結線図

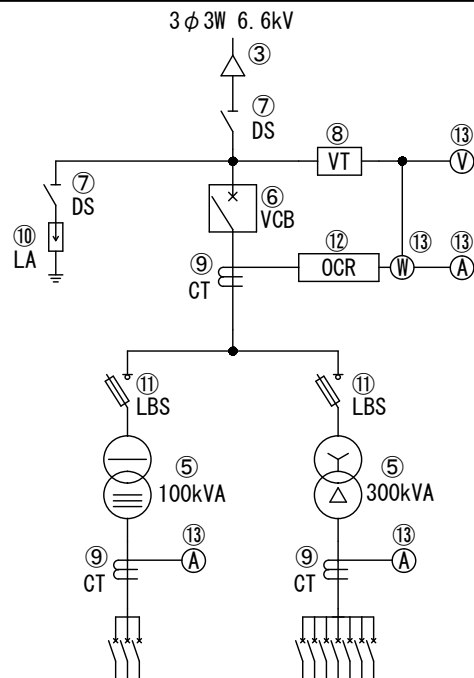


10520屋内キュービクル正面図

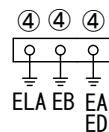
点検機器一覧表

機器番号	名称	数量
①	高圧配電盤	1面
②	低圧配電盤(10回路以下)	2面
③	外部配線(高圧ケーブル)	2系統
④	接地抵抗	3接地極
⑤	油入変圧器(500kVA以下)	2台
⑥	計器用変成器(CT)	2組
⑦	開放形気中開閉器(LBS)	1台
⑧	開放形気中開閉器(LDS)	2台
⑨	高圧カットアウト(PC)	5台
⑩	指示計器	2台

10520屋内キュービクル 単線結線図、正面図、点検機器一覧表	図番
	20/72

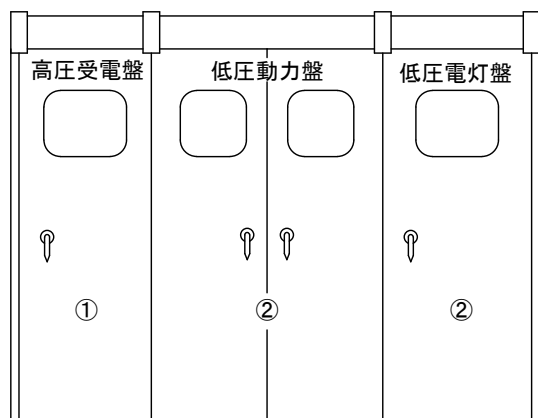


10540キュービクル単線結線図



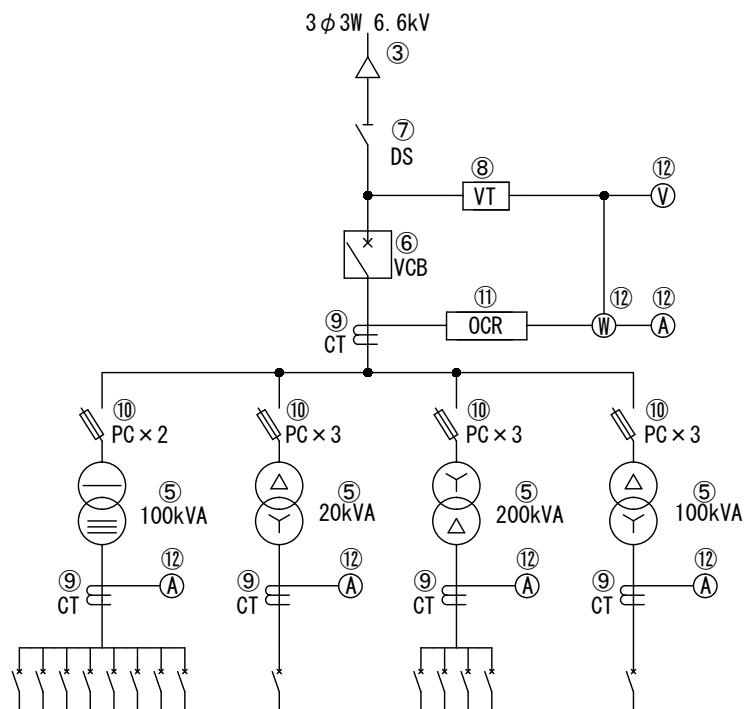
点検機器一覧表

機器番号	名称	数量
①	高圧配電盤	1面
②	低圧配電盤(10回路以下)	2面
③	外部配線(高圧ケーブル)	1系統
④	接地抵抗	3接地極
⑤	油入変圧器(500kVA以下)	2台
⑥	真空遮断器(VCB)	1台
⑦	断路器(DS)	2組
⑧	計器用変成器(VT)	1組
⑨	計器用変成器(CT)	3組
⑩	避雷器(LA)	1台
⑪	開放形気中開閉器(LBS)	2台
⑫	保護継電器(OCR)	1台
⑬	指示計器	5台



10540キュービクル正面図

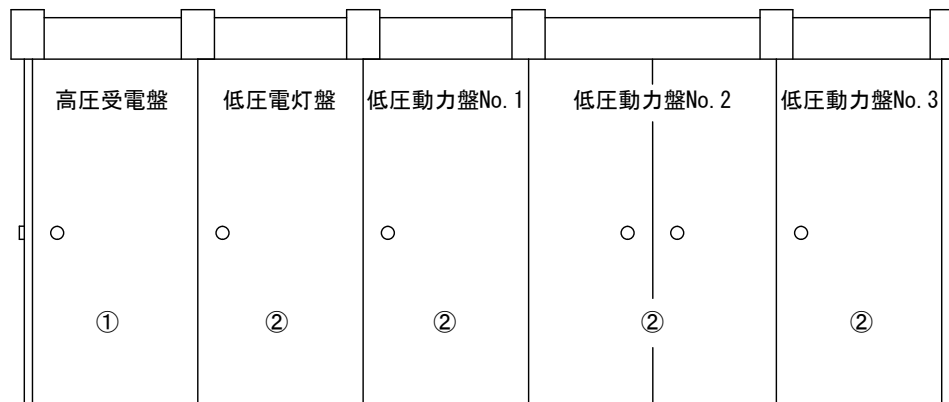
10540キュービクル 単線結線図、正面図、点検機器一覧表	図番
	21/72



10550キュービクル単線結線図

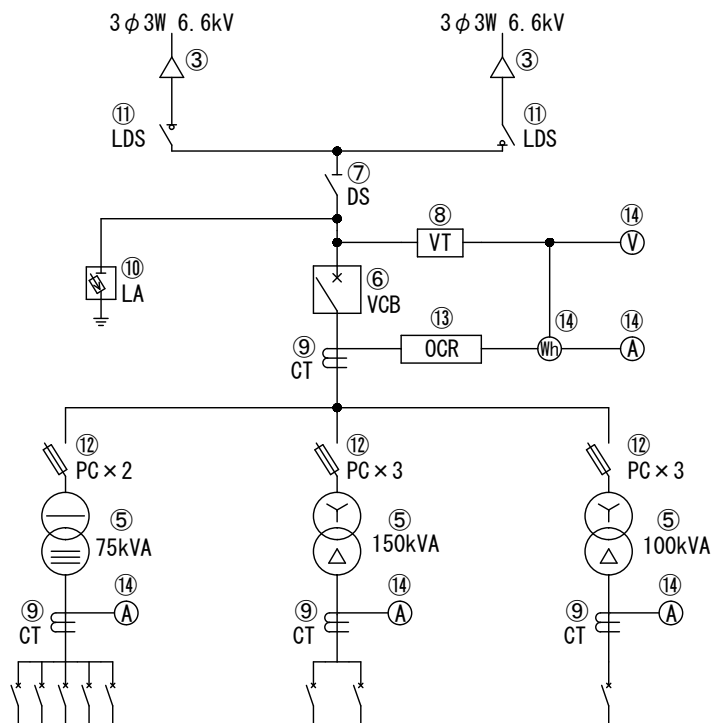
点検機器一覧表

機器番号	名称	数量
①	高压配電盤	1面
②	低压配電盤(10回路以下)	4面
③	外部配線(高压ケーブル)	1系統
④	接地抵抗	2接地極
⑤	油入変圧器(500kVA以下)	4台
⑥	真空遮断器(VCB)	1台
⑦	断路器(DS)	1組
⑧	断路器用変成器(VT)	1組
⑨	計器用変成器(CT)	5組
⑩	高压カットアウト(PC)	11台
⑪	保護継電器(OCR)	1台
⑫	指示計器	7台

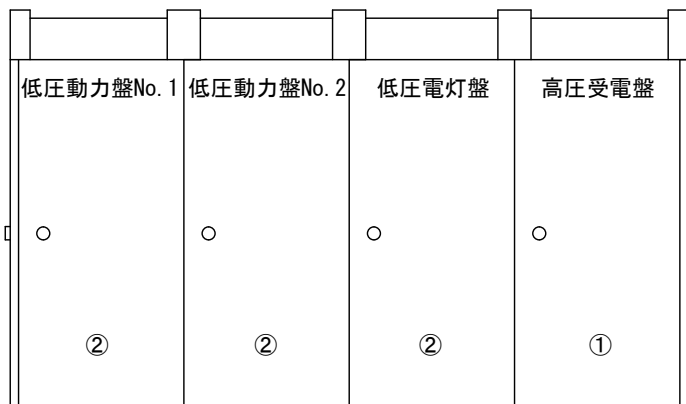


10550キュービクル正面図

10550キュービクル 単線結線図、正面図、点検機器一覧表	図番
	22/72



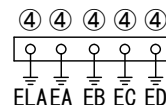
10560キュービクル単線結線図



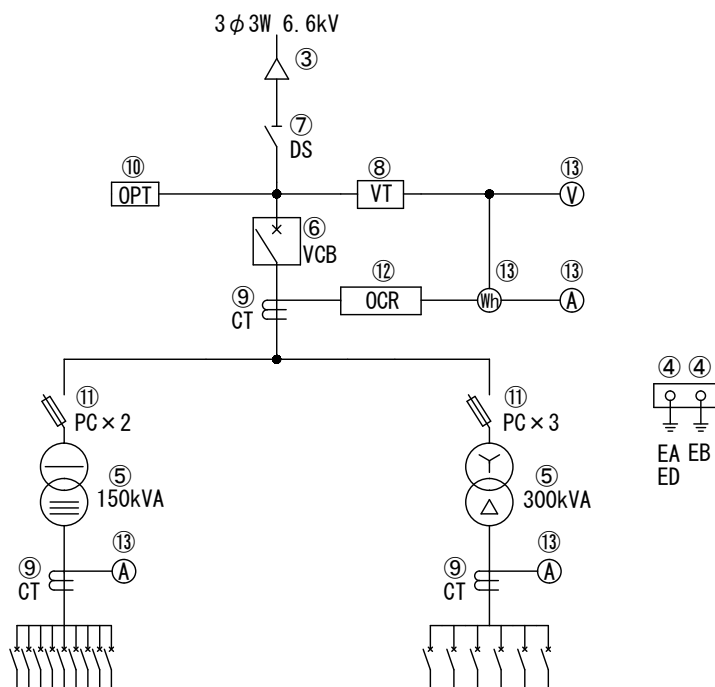
10560キュービクル正面図

点検機器一覧表

機器番号	名称	数量
①	高圧配電盤	1面
②	低圧配電盤(10回路以下)	3面
③	外部配線(高圧ケーブル)	2系統
④	接地抵抗	5接地極
⑤	油入変圧器(500kVA以下)	3台
⑥	真空遮断器(VCB)	1台
⑦	断路器(DS)	1組
⑧	計器用変成器(VT)	1組
⑨	計器用変成器(CT)	4組
⑩	避雷器(LA)	1台
⑪	開放形気中開閉器(LDS)	2台
⑫	高圧カットアウト(PC)	8台
⑬	保護継電器(OCR)	1台
⑭	指示計器	6台



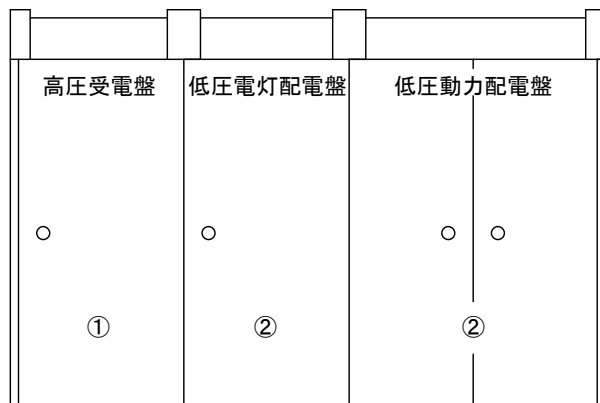
10560キュービクル 単線結線図、正面図、点検機器一覧表	図番
	23/72



10563キュービクル単線結線図

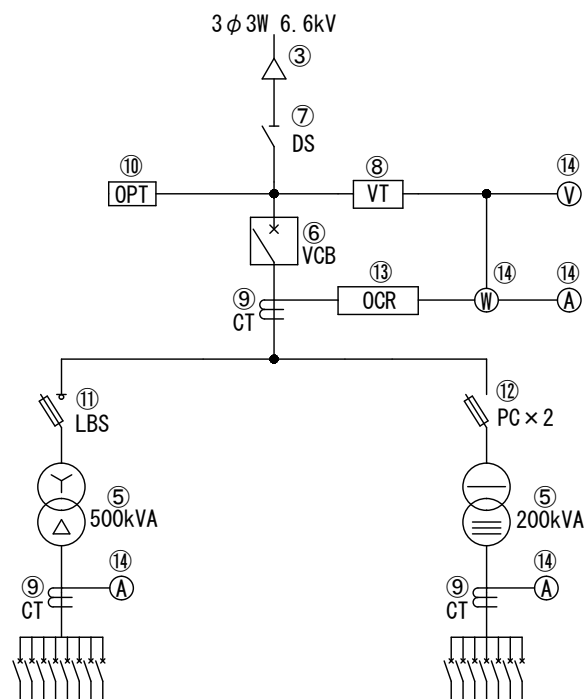
点検機器一覧表

機器番号	名称	数量
①	高压配電盤	1 面
②	低压配電盤(10回路以下)	2 面
③	外部配線(高压ケーブル)	1 系統
④	接地抵抗	2 接地極
⑤	油入変圧器(500kVA以下)	2 台
⑥	真空遮断器(VCB)	1 台
⑦	断路器(DS)	1 組
⑧	計器用変成器(VT)	1 組
⑨	計器用変成器(CT)	3 組
⑩	計器用変成器(OPT)	1 組
⑪	高压カットアウト(PC)	5 台
⑫	保護継電器(OCR)	1 台
⑬	指示計器	5 台

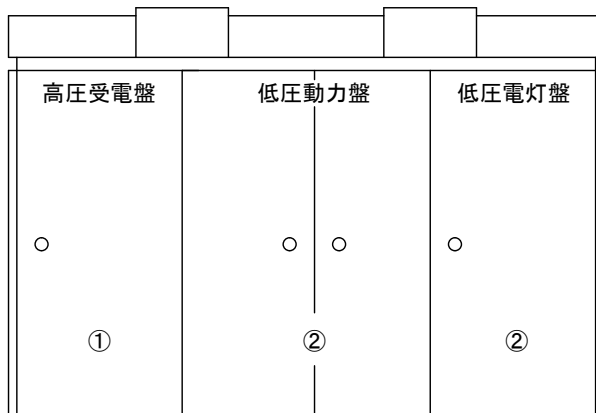


10563キュービクル正面図

10563キュービクル 単線結線図、正面図、点検機器一覧表	図番
	24/72



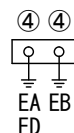
10564キュービクル単線結線図



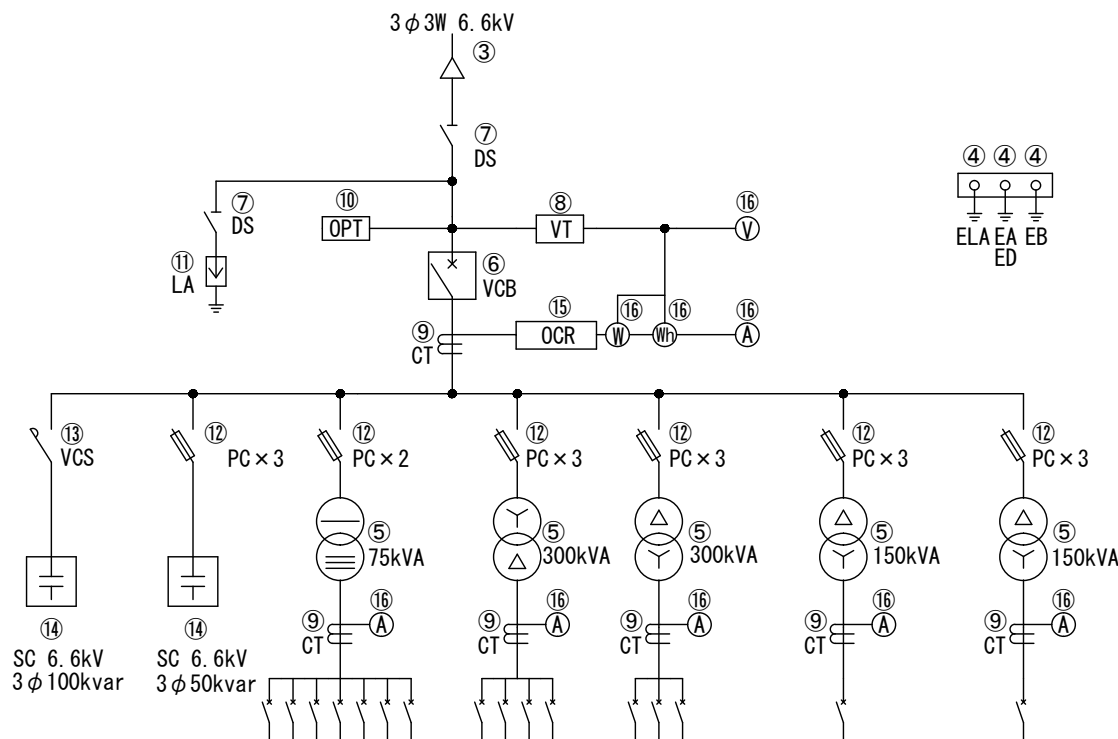
10564キュービクル正面図

点検機器一覧表

機器番号	名称	数量
①	高圧配電盤	1面
②	低圧配電盤(10回路以下)	2面
③	外部配線(高圧ケーブル)	1系統
④	接地抵抗	2接地極
⑤	油入変圧器(500kVA以下)	2台
⑥	真空遮断器(VCB)	1台
⑦	断路器(DS)	1組
⑧	計器用変成器(VT)	1組
⑨	計器用変成器(CT)	3組
⑩	計器用変成器(OPT)	1組
⑪	開放形気中開閉器(LBS)	1台
⑫	高圧カットアウト(PC)	2台
⑬	保護継電器(OCR)	1台
⑭	指示計器	5台



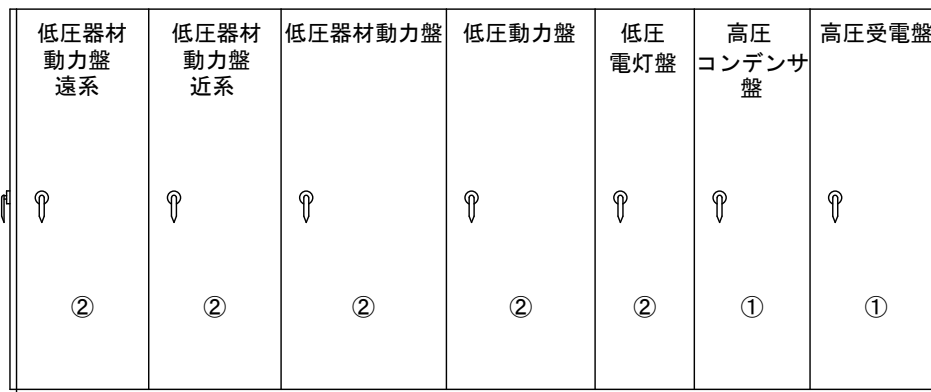
10564キュービクル 単線結線図、正面図、点検機器一覧表	図番
	25/72



10603屋内キュービクル単線結線図

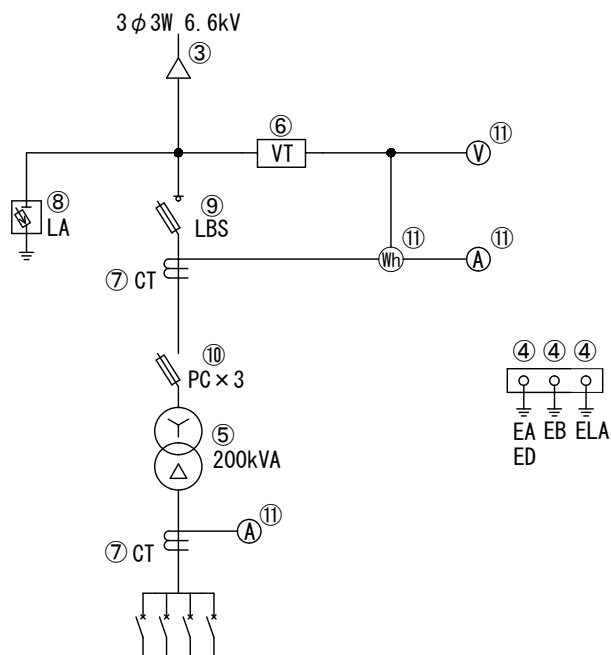
点検機器一覧表

機器番号	名称	数量
①	高压配電盤	2面
②	低压配電盤(10回路以下)	5面
③	外部配線(高压ケーブル)	1系統
④	接地抵抗	3接地極
⑤	油入変圧器(500kVA以下)	5台
⑥	真空遮断器(VCB)	1台
⑦	断路器(DS)	2組
⑧	計器用変成器(VT)	1組
⑨	計器用変成器(CT)	6組
⑩	計器用変成器(OPT)	1組
⑪	避雷器(LA)	1台
⑫	高压カットアウト(PC)	17台
⑬	高压電磁接触器(VCS)	1台
⑭	高压進相コンデンサ(SC)	2台
⑮	保護継電器(OCR)	1台
⑯	指示計器	9台

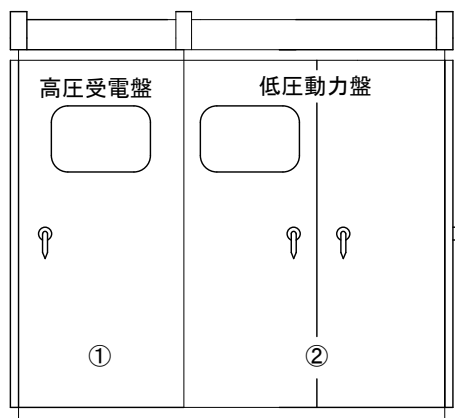


10603屋内キュービクル正面図

10603屋内キュービクル 単線結線図、正面図、点検機器一覧表	図番
	26/72



10604キュービクル単線結線図

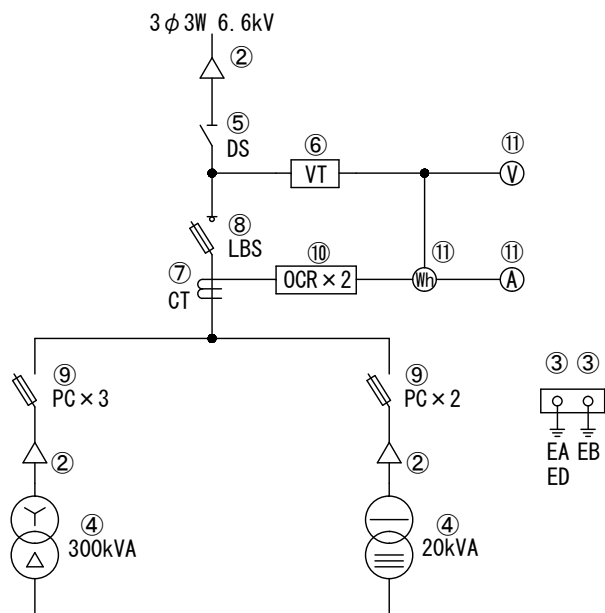


10604キュービクル正面図

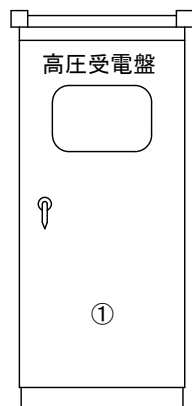
点検機器一覧表

機器番号	名称	数量
①	高圧配電盤	1面
②	低圧配電盤(10回路以下)	1面
③	外部配線(高圧ケーブル)	1系統
④	接地抵抗	3接地極
⑤	油入変圧器(500kVA以下)	1台
⑥	計器用変成器(VT)	1組
⑦	計器用変成器(CT)	2組
⑧	避雷器(LA)	1台
⑨	開放形気中開閉器(LBS)	1台
⑩	高圧カットアウト(PC)	3台
⑪	指示計器	4台

10604キュービクル 単線結線図、正面図、点検機器一覧表	図番
	27/72



10605キュービクル単線結線図

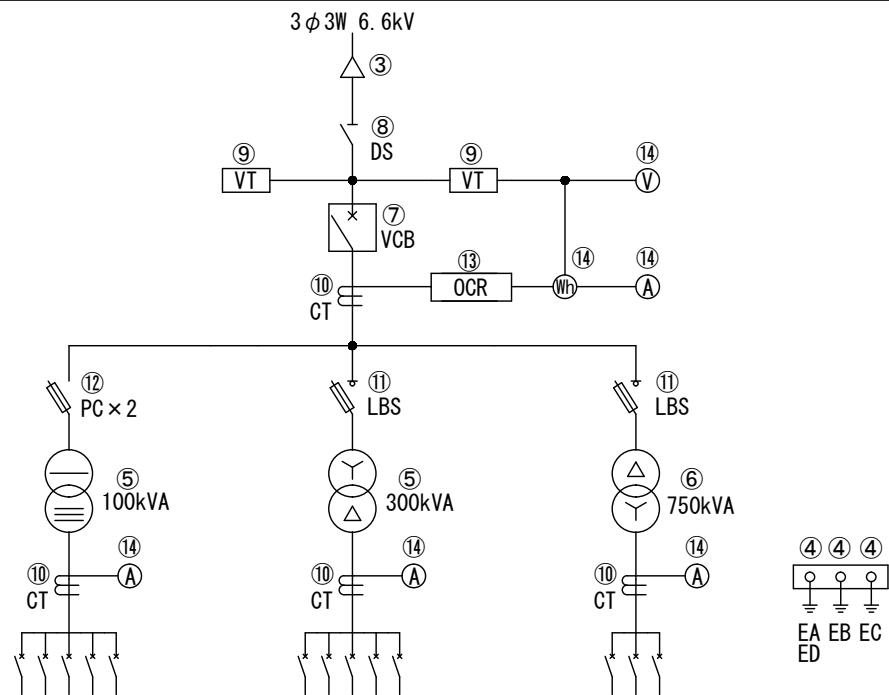


10605キュービクル正面図

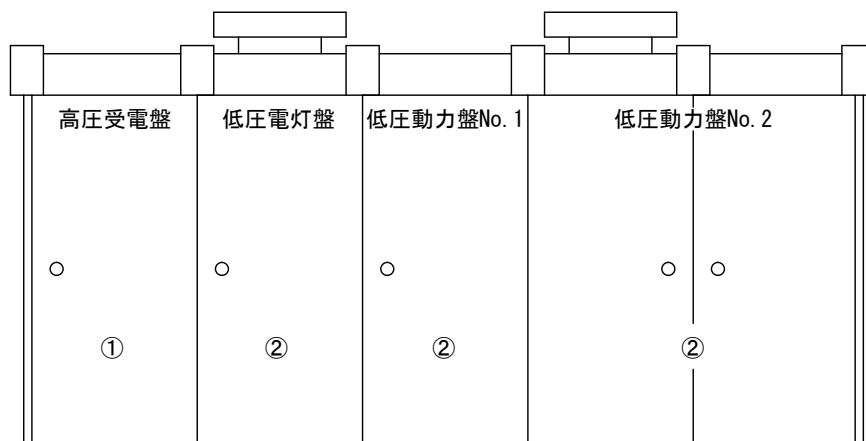
点検機器一覧表

機器番号	名称	数量
①	高圧配電盤	1面
②	外部配線(高圧ケーブル)	3系統
③	接地抵抗	2接地極
④	油入変圧器(500kVA以下)	2台
⑤	断路器(DS)	1組
⑥	計器用変成器(VT)	1組
⑦	計器用変成器(CT)	1組
⑧	開放形気中開閉器(LBS)	1台
⑨	高圧カットアウト(PC)	5台
⑩	保護継電器(OCR)	2台
⑪	指示計器	3台

10605キュービクル 単線結線図、正面図、点検機器一覧表	図番
	28/72



10606キュービクル単線結線図

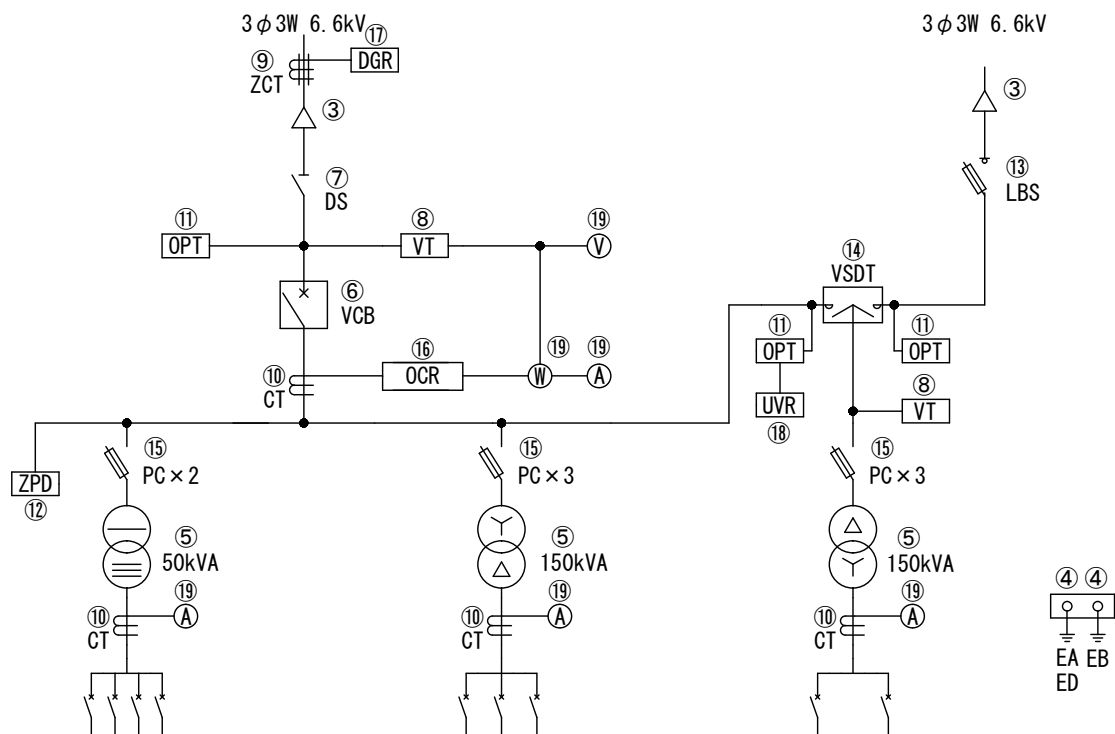


10606キュービクル正面図

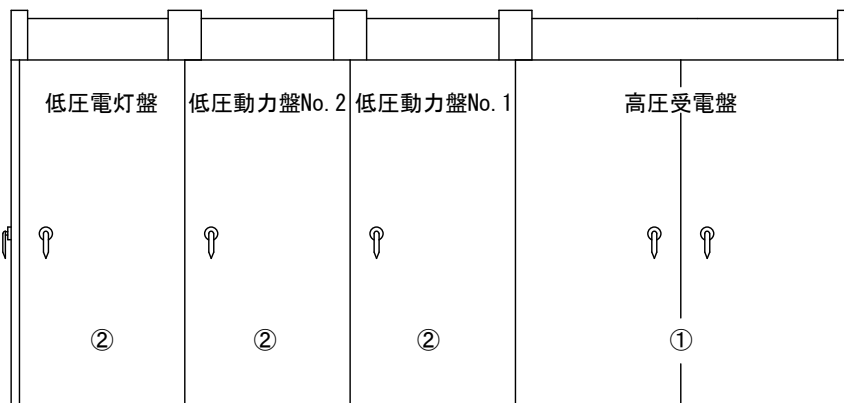
点検機器一覧表

機器番号	名称	数量
①	高圧配電盤	1面
②	低圧配電盤(10回路以下)	3面
③	外部配線(高圧ケーブル)	1系統
④	接地抵抗	3接地極
⑤	油入変圧器(500kVA以下)	2台
⑥	油入変圧器(500kVA超)	1台
⑦	真空遮断器(VCB)	1台
⑧	断路器(DS)	1組
⑨	計器用変成器(VT)	2組
⑩	計器用変成器(CT)	4組
⑪	開放形気中開閉器(LBS)	2台
⑫	高圧カットアウト(PC)	2台
⑬	保護継電器(OCR)	1台
⑭	指示計器	6台

10606キュービクル 単線結線図、正面図、点検機器一覧表	図番
	29/72



10703キュービクル単線結線図

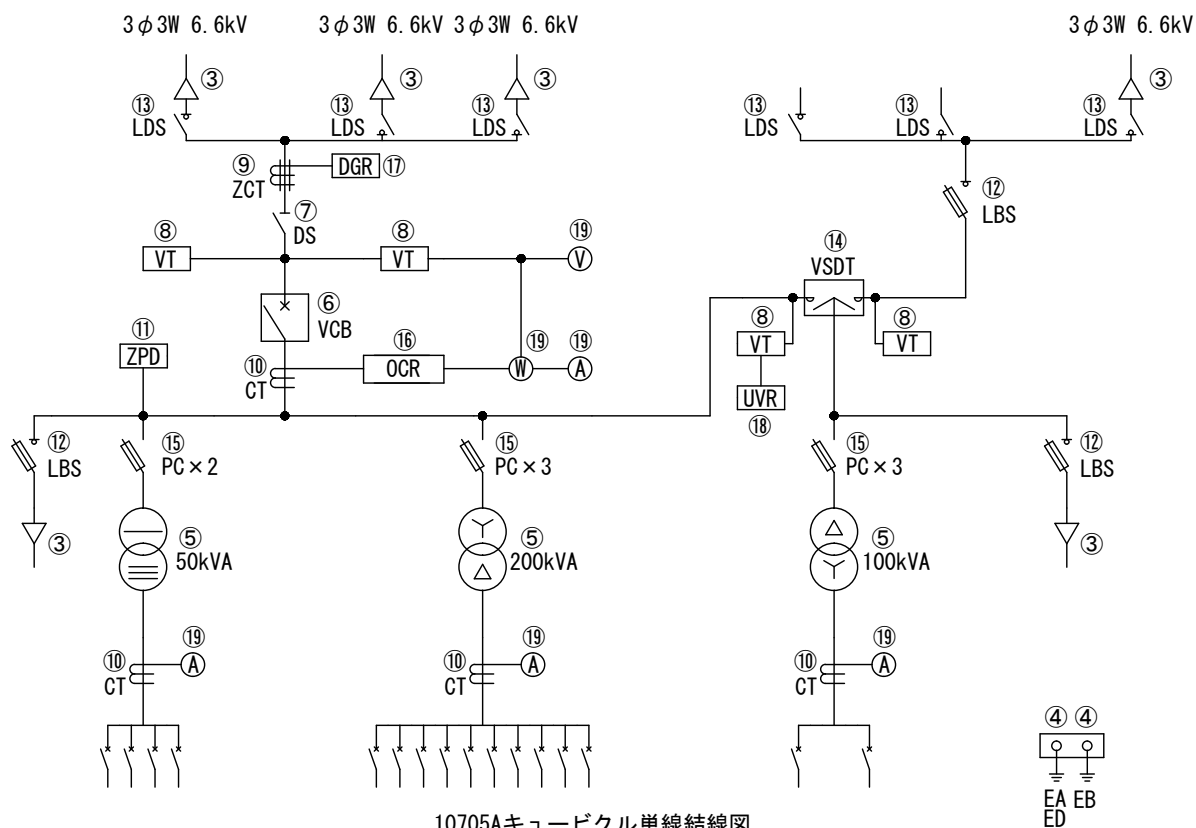


10703キュービクル正面図

点検機器一覧表

機器番号	名称	数量
①	高压配電盤	1面
②	低压配電盤(10回路以下)	3面
③	外部配線(高压ケーブル)	2系統
④	接地抵抗	2接地極
⑤	油入変圧器(500kVA以下)	3台
⑥	真空遮断器(VCB)	1台
⑦	断路器(DS)	1組
⑧	計器用変成器(VT)	2組
⑨	計器用変成器(ZCT)	1組
⑩	計器用変成器(CT)	4組
⑪	計器用変成器(OPT)	3組
⑫	計器用変成器(ZPD)	1組
⑬	開放形気中開閉器(LBS)	1台
⑭	真空開閉器(VSDT)	1台
⑮	高压カットアウト(PC)	8台
⑯	保護継電器(OCR)	1台
⑰	保護継電器(DGR)	1台
⑱	保護継電器(UVR)	1台
⑲	指示計器	6台

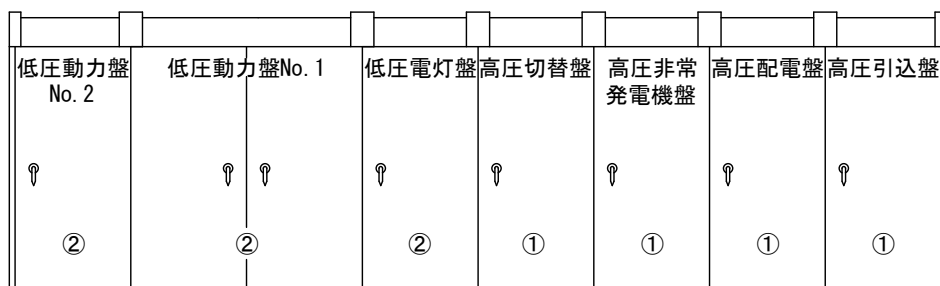
10703キュービクル 単線結線図、正面図、点検機器一覧表	図番
	30/72



10705Aキュービクル単線結線図

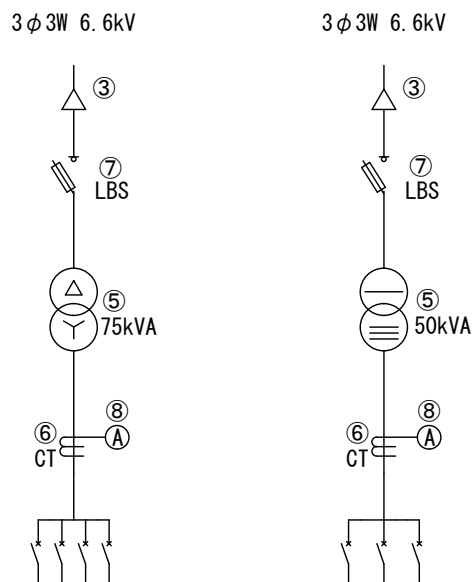
点検機器一覧表

機器番号	名称	数量
①	高圧配電盤	4面
②	低圧配電盤(10回路以下)	3面
③	外部配線(高圧ケーブル)	6系統
④	接地抵抗	2接地極
⑤	油入変圧器(500kVA以下)	3台
⑥	真空遮断器(VCB)	1台
⑦	断路器(DS)	1組
⑧	計器用変成器(VT)	4組
⑨	計器用変成器(ZCT)	1組
⑩	計器用変成器(CT)	4組
⑪	計器用変成器(ZPD)	1組
⑫	開放形気中開閉器(LBS)	3台
⑬	開放形気中開閉器(LDS)	6台
⑭	真空開閉器(VSDT)	1台
⑮	高圧カットアウト(PC)	8台
⑯	保護継電器(OCR)	1台
⑰	保護継電器(DGR)	1台
⑱	保護継電器(UVR)	1台
⑲	指示計器	6台

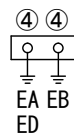


10705Aキュービクル正面図

10705Aキュービクル 単線結線図、正面図、点検機器一覧表	図番
	31/72

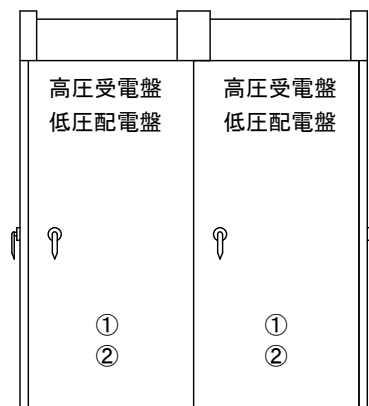


10705Bキュービクル単線結線図



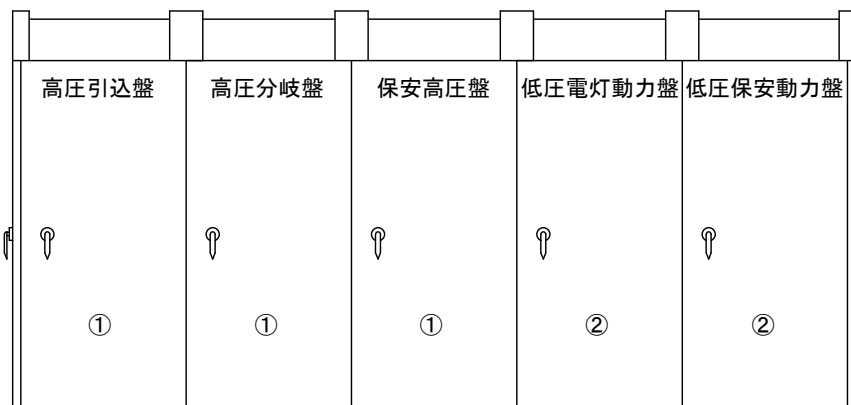
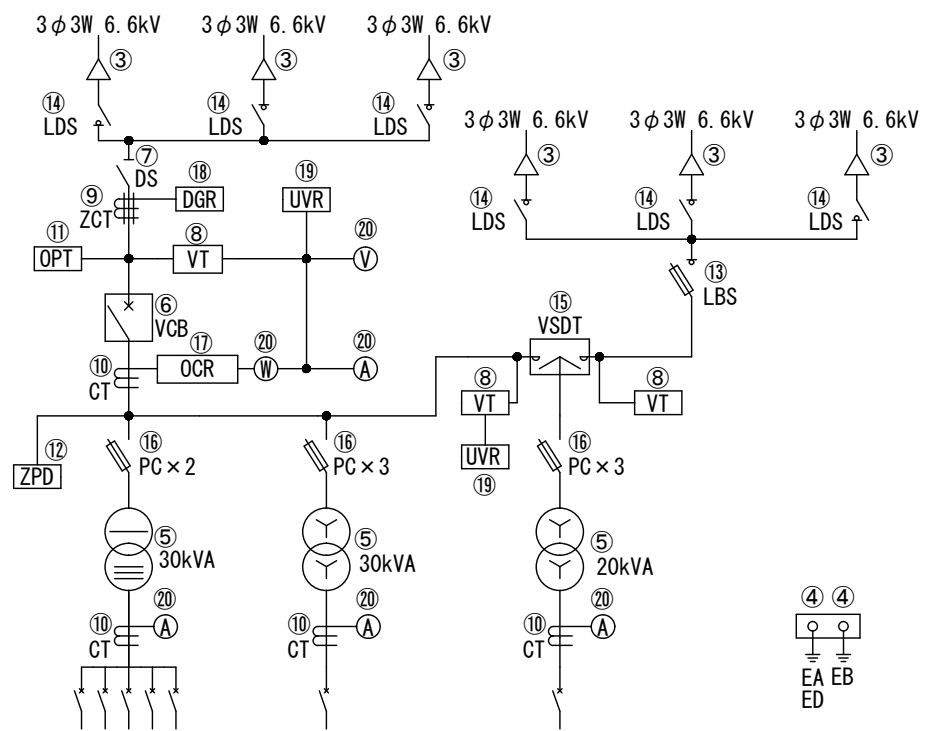
点検機器一覧表

機器番号	名称	数量
①	高压配電盤	2面
②	低压配電盤(10回路以下)	2面
③	外部配線(高压ケーブル)	2系統
④	接地抵抗	2接地極
⑤	油入変圧器(500kVA以下)	2台
⑥	計器用変成器(CT)	2組
⑦	開放形気中開閉器(LBS)	2台
⑧	指示計器	2台



10705Bキュービクル正面図

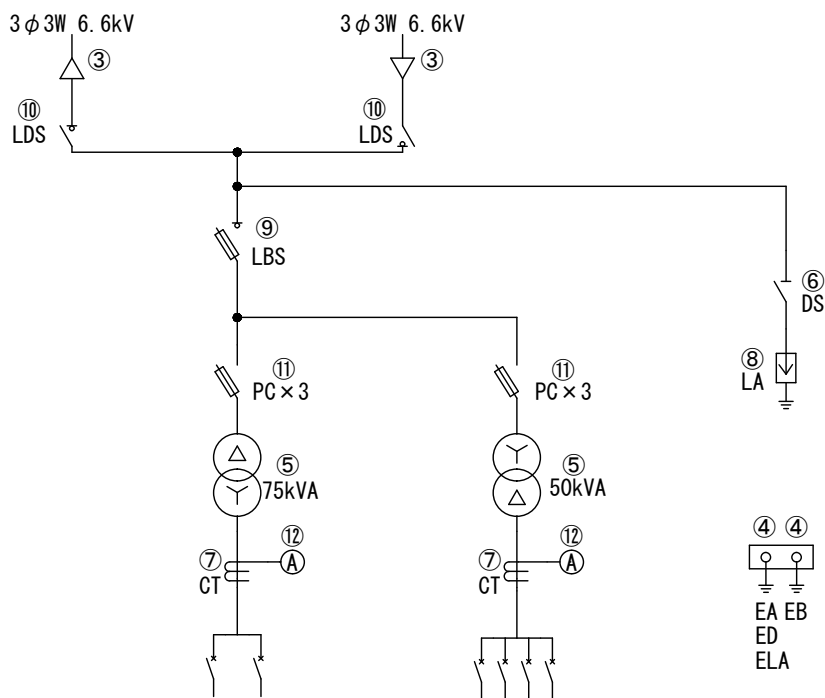
10705Bキュービクル 単線結線図、正面図、点検機器一覧表	図番
	32/72



点検機器一覧表

機器番号	名称	数量
①	高圧配電盤	3面
②	低圧配電盤(10回路以下)	2面
③	外部配線(高圧ケーブル)	6系統
④	接地抵抗	2接地極
⑤	油入変圧器(500kVA以下)	3台
⑥	真空遮断器(VCB)	1台
⑦	断路器(DS)	1組
⑧	計器用変成器(VT)	3組
⑨	計器用変成器(ZCT)	1組
⑩	計器用変成器(CT)	4組
⑪	計器用変成器(OPT)	1組
⑫	計器用変成器(ZPD)	1組
⑬	開放形気中開閉器(LBS)	1台
⑭	開放形気中開閉器(LDS)	6台
⑮	真空開閉器(VSDT)	1台
⑯	高圧カットアウト(PC)	8台
⑰	保護継電器(OCR)	1台
⑱	保護継電器(DGR)	1台
⑲	保護継電器(UVR)	2台
⑳	指示計器	6台

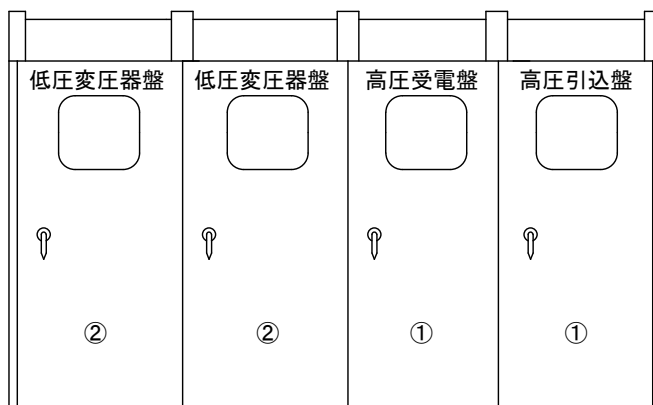
10706キュービクル 単線結線図、正面図、点検機器一覧表	図番
	33/72



10709キュービクル単線結線図

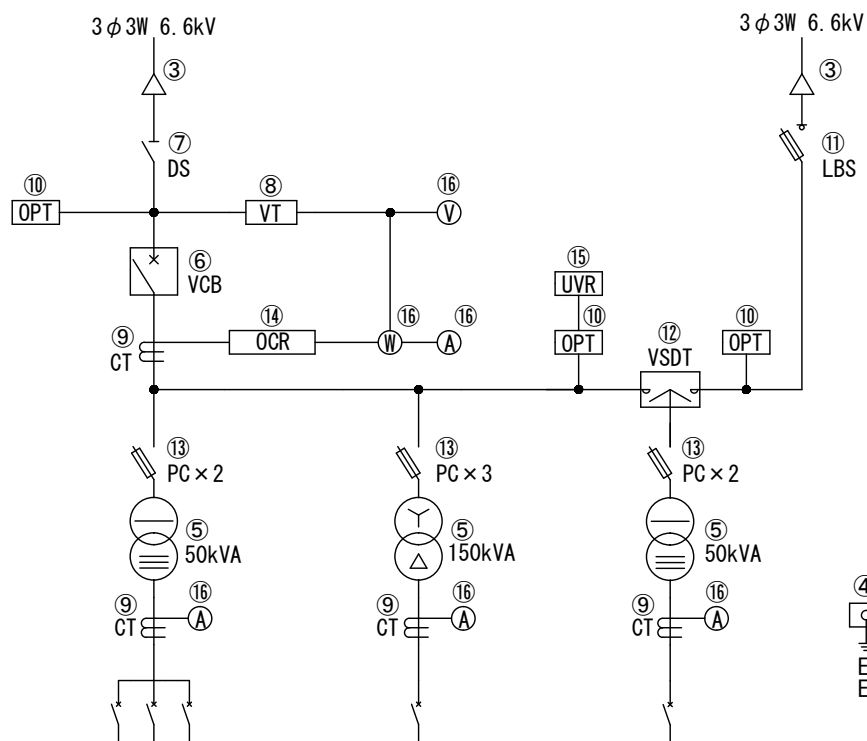
点検機器一覧表

機器番号	名称	数量
①	高压配電盤	2面
②	低压配電盤(10回路以下)	2面
③	外部配線(高压ケーブル)	2系統
④	接地抵抗	2接地極
⑤	モールド変圧器(500kVA以下)	2台
⑥	断路器(DS)	1組
⑦	計器用変成器(CT)	2組
⑧	避雷器(LA)	1台
⑨	開放形気中開閉器(LBS)	1台
⑩	開放形気中開閉器(LDS)	2台
⑪	高压カットアウト(PC)	6台
⑫	指示計器	2台

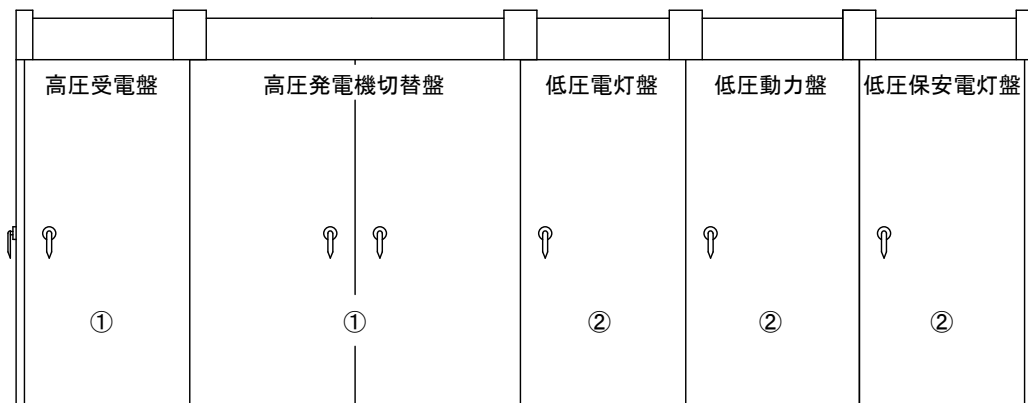


10709キュービクル正面図

10709キュービクル 単線結線図、正面図、点検機器一覧表	図番
	34/72



10710キュービクル単線結線図

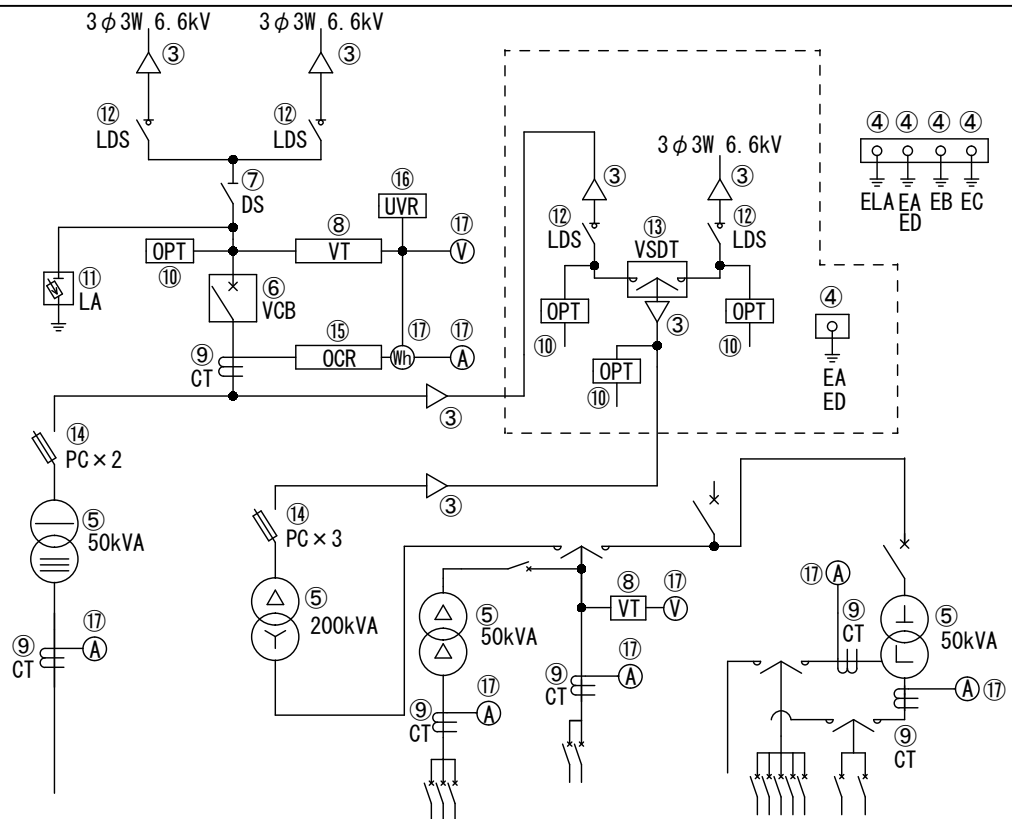


10710キュービクル正面図

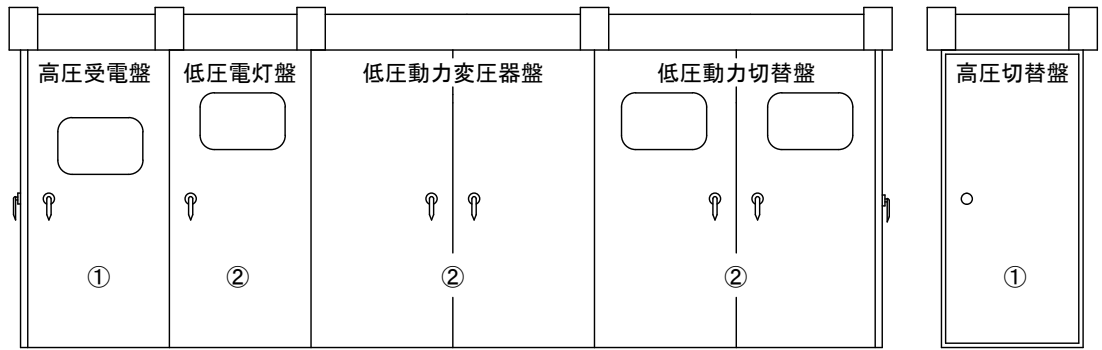
点検機器一覧表

機器番号	名称	数量
①	高圧配電盤	2面
②	低圧配電盤(10回路以下)	3面
③	外部配線(高圧ケーブル)	2系統
④	接地抵抗	2接地極
⑤	油入変圧器(500kVA以下)	3台
⑥	真空遮断器(VCB)	1台
⑦	断路器(DS)	1組
⑧	計器用変成器(VT)	1組
⑨	計器用変成器(CT)	4組
⑩	計器用変成器(OPT)	3組
⑪	開放形気中開閉器(LBS)	1台
⑫	真空開閉器(VSDT)	1台
⑬	高圧カットアウト(PC)	7台
⑭	保護継電器(OCR)	1台
⑮	保護継電器(UVR)	1台
⑯	指示計器	6台

10710キュービクル 単線結線図、正面図、点検機器一覧表	図番
	35/72



10711キュービクル単線結線図

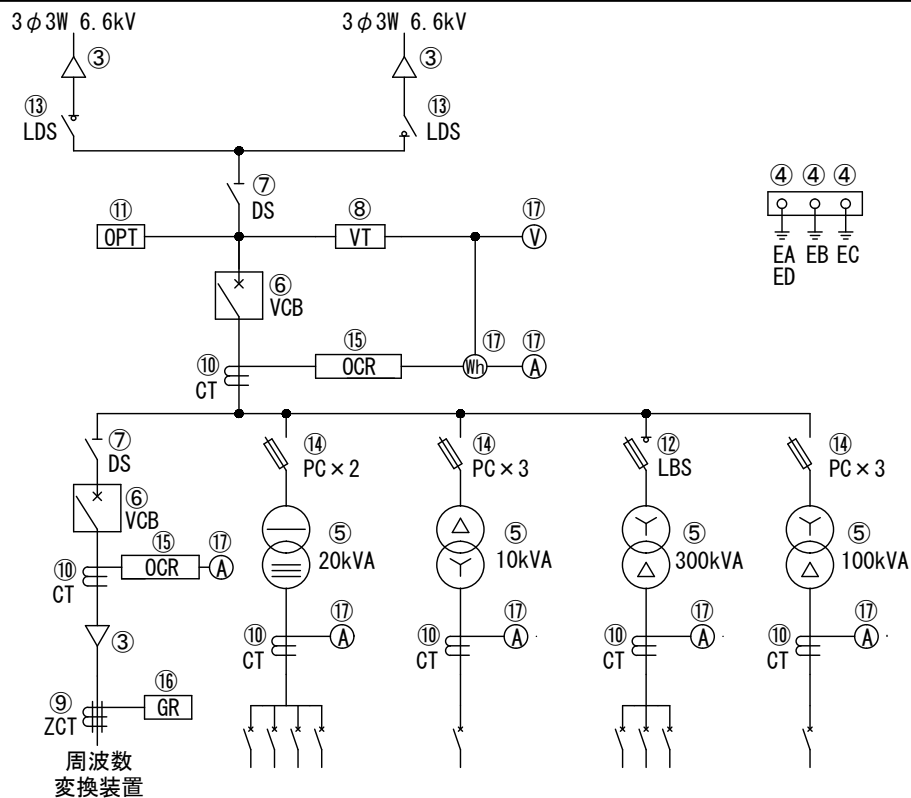


10711キュービクル正面図

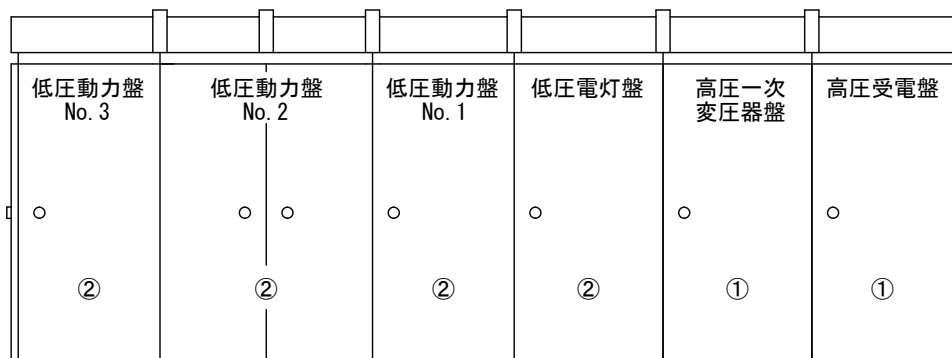
点検機器一覧表

機器番号	名称	数量
①	高圧配電盤	2面
②	低圧配電盤(10回路以下)	3面
③	外部配線(高圧ケーブル)	7系統
④	接地抵抗	5接地極
⑤	油入変圧器(500kVA以下)	4台
⑥	真空遮断器(VCB)	1台
⑦	断路器(DS)	1組
⑧	計器用変成器(VT)	2組
⑨	計器用変成器(CT)	6組
⑩	計器用変成器(OPT)	4組
⑪	避雷器(LA)	1台
⑫	開放形気中開閉器(LDS)	4台
⑬	真空開閉器(VSDT)	1台
⑭	高圧カットアウト(PC)	5台
⑮	保護継電器(OCR)	1台
⑯	保護継電器(UVR)	1台
⑰	指示計器	9台

10711キュービクル 単線結線図、正面図、点検機器一覧表	図番
	36/72



10716キュービクル単線結線図

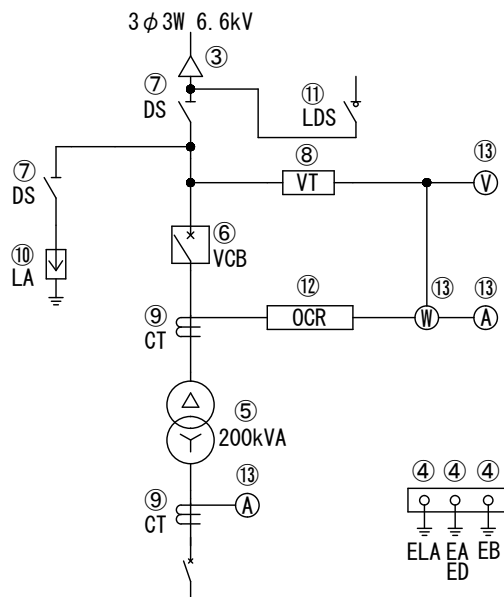


10716キュービクル正面図

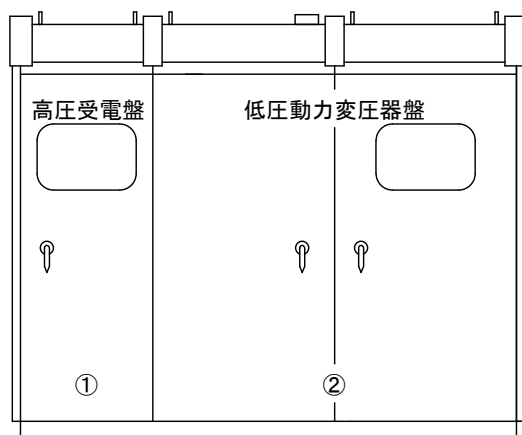
点検機器一覧表

機器番号	名称	数量
①	高压配電盤	2面
②	低压配電盤(10回路以下)	4面
③	外部配線(高压ケーブル)	3系統
④	接地抵抗	3接地極
⑤	油入変圧器(500kVA以下)	4台
⑥	真空遮断器(VCB)	2台
⑦	断路器(DS)	2組
⑧	計器用変成器(VT)	1組
⑨	計器用変成器(ZCT)	1組
⑩	計器用変成器(CT)	6組
⑪	計器用変成器(OPT)	1組
⑫	開放形気中開閉器(LBS)	1台
⑬	開放形気中開閉器(LDS)	2台
⑭	高压カットアウト(PC)	8台
⑮	保護継電器(OCR)	2台
⑯	保護継電器(GR)	1台
⑰	指示計器	8台

10716キュービクル 単線結線図、正面図、点検機器一覧表	図番
	37/72



10717キュービクル単線結線図

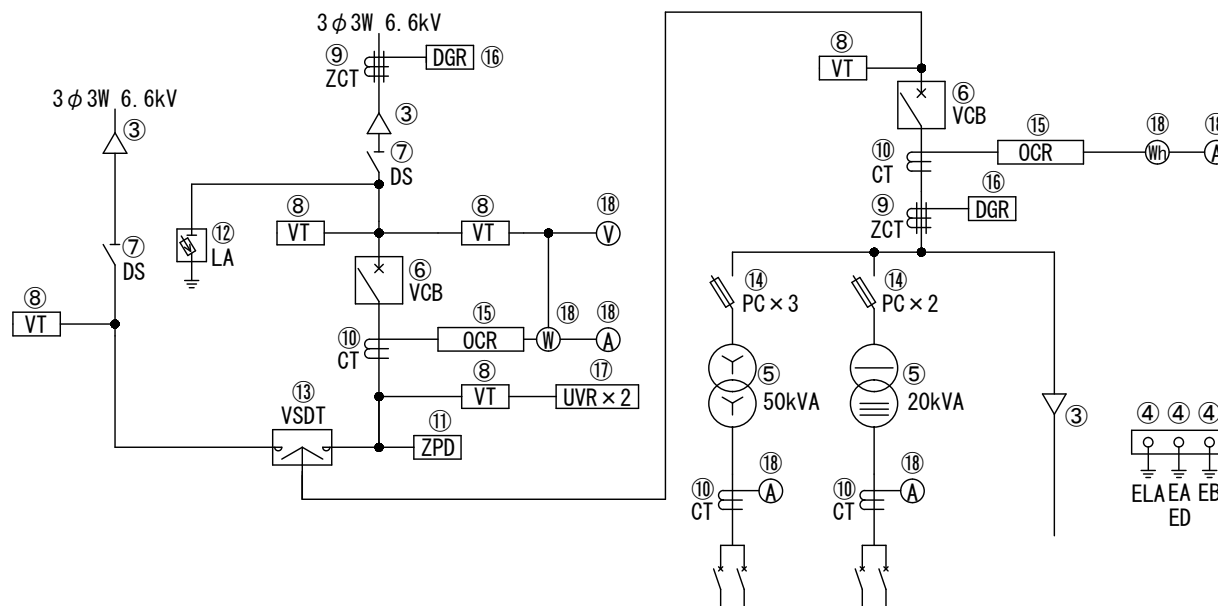


10717キュービクル正面図

点検機器一覧表

機器番号	名称	数量
①	高圧配電盤	1面
②	低圧配電盤(10回路以下)	1面
③	外部配線(高圧ケーブル)	1系統
④	接地抵抗	3接地極
⑤	油入変圧器(500kVA以下)	1台
⑥	真空遮断器(VCB)	1台
⑦	断路器(DS)	2組
⑧	計器用変成器(VT)	1組
⑨	計器用変成器(CT)	2組
⑩	避雷器(LA)	1台
⑪	開放形気中開閉器(LDS)	1台
⑫	保護継電器(OCR)	1台
⑬	指示計器	4台

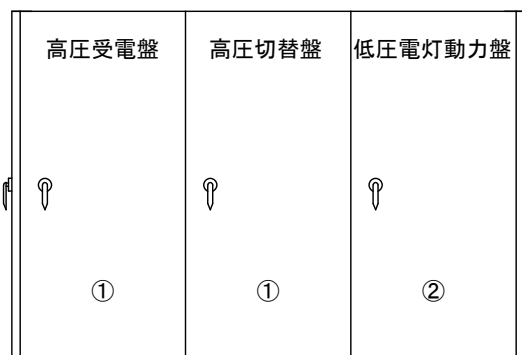
10717キュービクル 単線結線図、正面図、点検機器一覧表	図番
	38/72



10720屋内キュービクル単線結線図

点検機器一覧表

機器番号	名称	数量
①	高压配電盤	2面
②	低压配電盤(10回路以下)	1面
③	外部配線(高压ケーブル)	3系統
④	接地抵抗	3接地極
⑤	油入変圧器(500kVA以下)	2台
⑥	真空遮断器(VCB)	2台
⑦	断路器(DS)	2組
⑧	計器用変成器(VT)	5組
⑨	計器用変成器(ZCT)	2組
⑩	計器用変成器(CT)	4組
⑪	計器用変成器(ZPD)	1組
⑫	避雷器(LA)	1台
⑬	真空開閉器(VSDT)	1台
⑭	高压カットアウト(PC)	5台
⑮	保護継電器(OCR)	2台
⑯	保護継電器(DGR)	2台
⑰	保護継電器(UVR)	2台
⑱	指示計器	7台

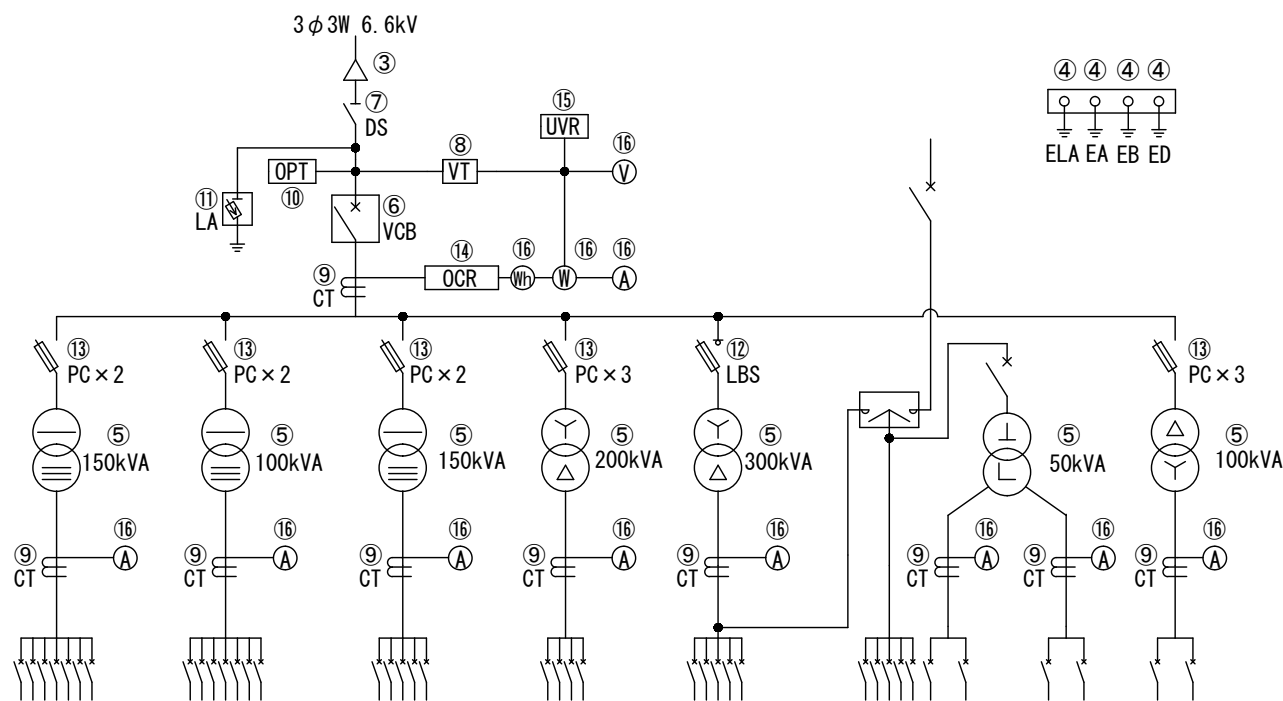


10720屋内キュービクル正面図

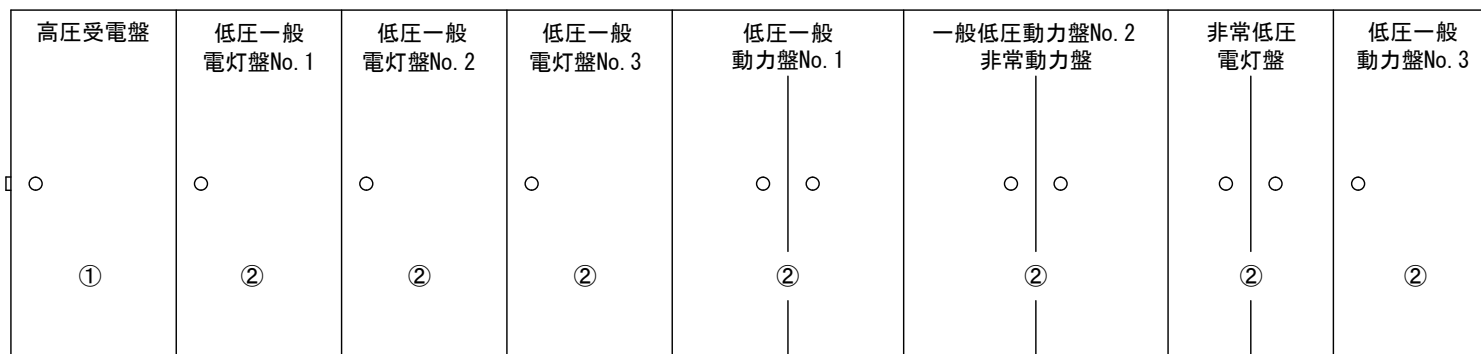
10720屋内キュービクル 単線結線図、正面図、点検機器一覧表	図番
	39/72

点検機器一覧表

機器番号	名称	数量
①	高压配電盤	1 面
②	低压配電盤 (10回路以下)	7 面
③	外部配線 (高压ケーブル)	1 系統
④	接地抵抗	4 接地極
⑤	油入変圧器 (500kVA以下)	7 台
⑥	真空遮断器 (VCB)	1 台
⑦	断路器 (DS)	1 組
⑧	計器用変成器 (VT)	1 組
⑨	計器用変成器 (CT)	9 組
⑩	計器用変成器 (OPT)	1 組
⑪	避雷器 (LA)	1 台
⑫	開放形気中開閉器 (LBS)	1 台
⑬	高压カットアウト (PC)	1 2 台
⑭	保護継電器 (OCR)	1 台
⑮	保護継電器 (UVR)	1 台
⑯	指示計器	1 2 台

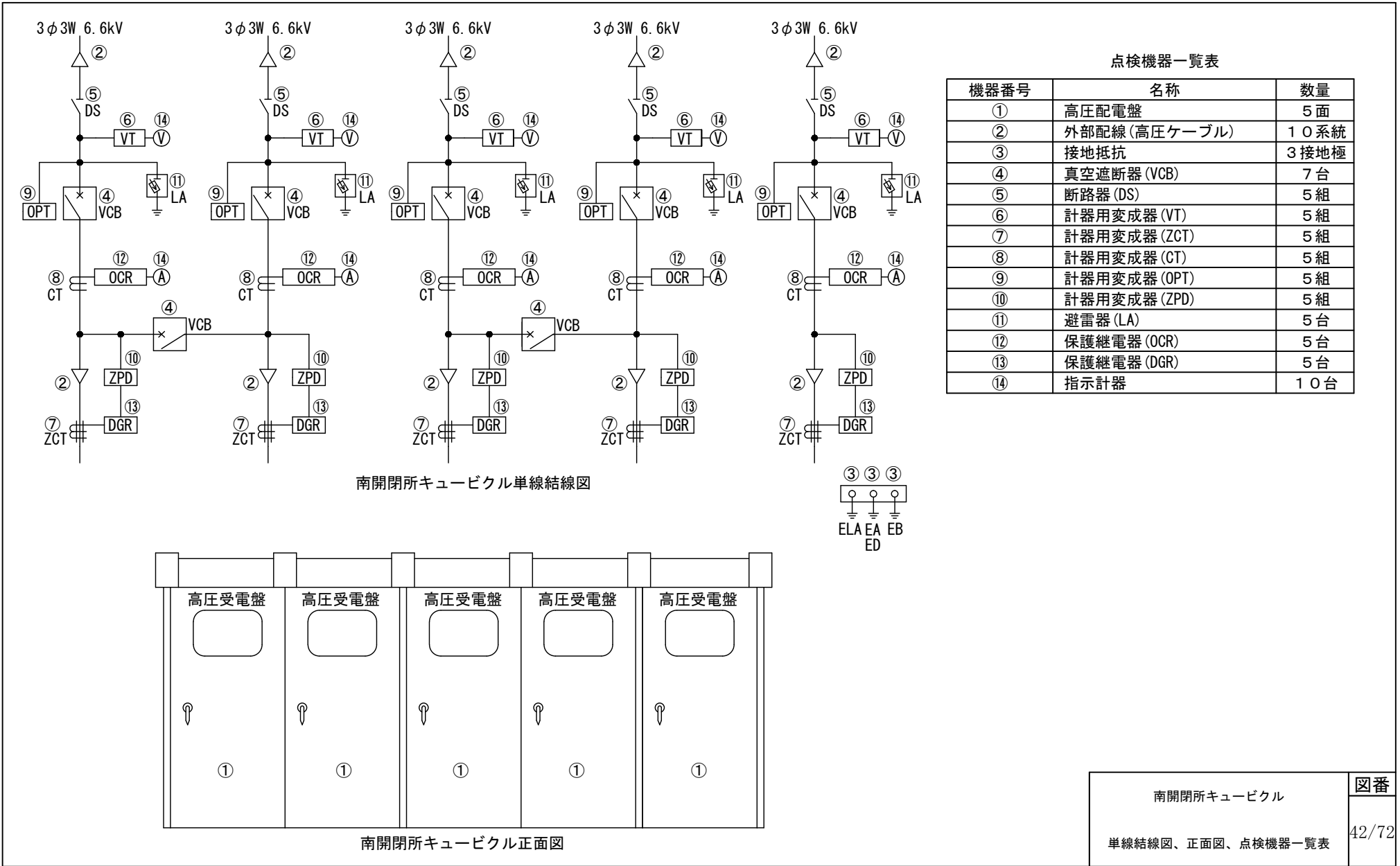


11013屋内キュービクル単線結線図

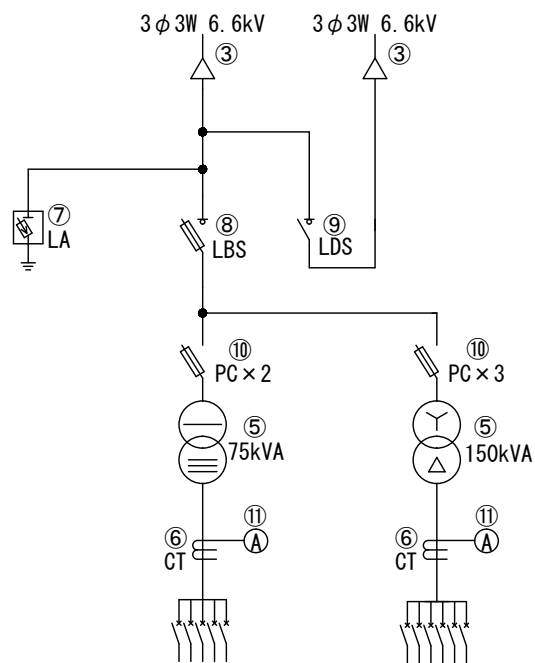


11013屋内キュービクル正面図

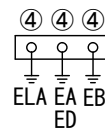
11013屋内キュービクル 単線結線図、正面図、点検機器一覧表	図番
	41/72



南開閉所キュービクル	図番
単線結線図、正面図、点検機器一覧表	42/72

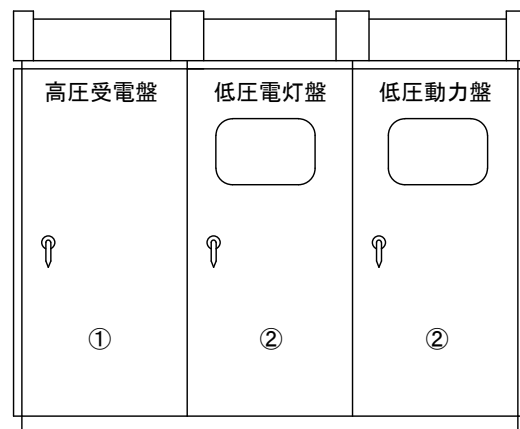


00001キュービクル単線結線図



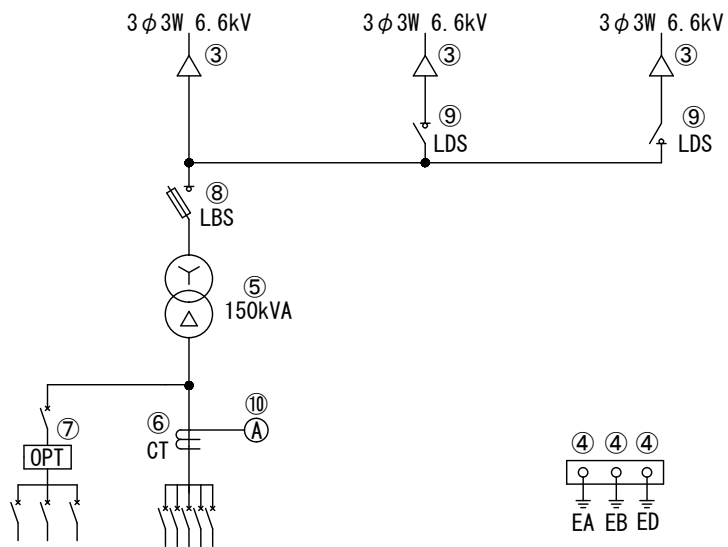
点検機器一覧表

機器番号	名称	数量
①	高圧配電盤	1面
②	低圧配電盤(10回路以下)	2面
③	外部配線(高圧ケーブル)	2系統
④	接地抵抗	3接地極
⑤	油入変圧器(500kVA以下)	2台
⑥	計器用変成器(CT)	2組
⑦	避雷器(LA)	1台
⑧	開放型気中開閉器(LBS)	1台
⑨	開放型気中開閉器(LDS)	1台
⑩	高圧カットアウト(PC)	5台
⑪	指示計器	2台

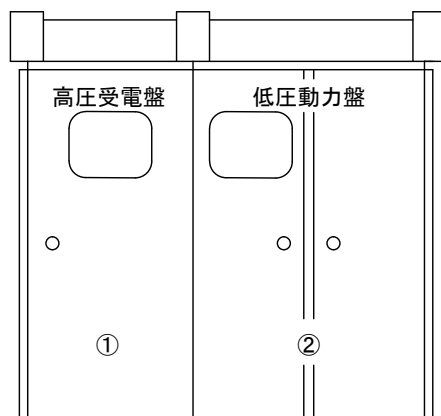


00001キュービクル正面図

00001キュービクル 単線結線図、正面図、点検機器一覧表	図番
	43/72



00004キュービクル単線結線図

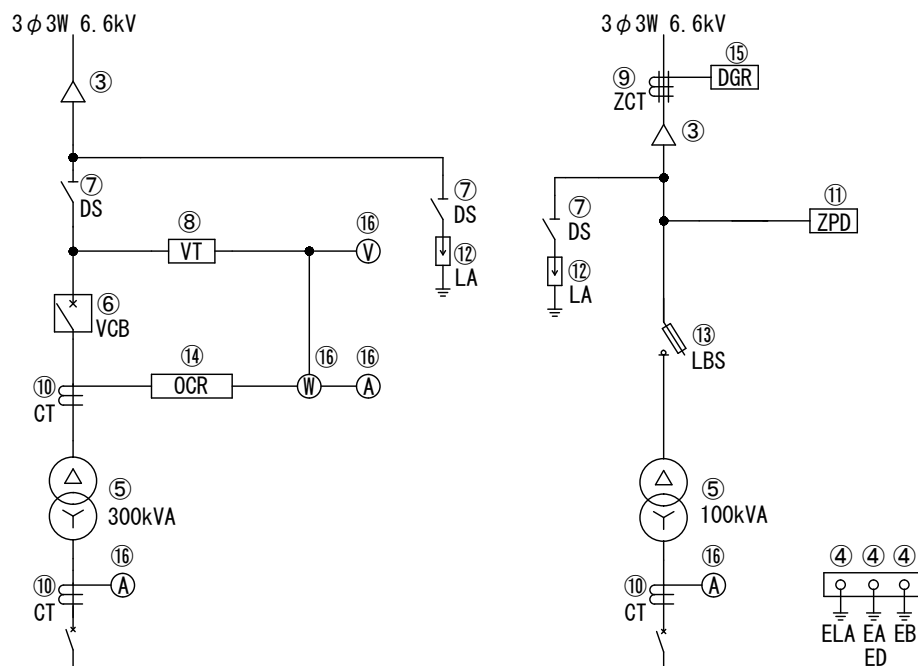


00004キュービクル正面図

点検機器一覧表

機器番号	名称	数量
①	高圧配電盤	1面
②	低圧配電盤(10回路以下)	1面
③	外部配線(高圧ケーブル)	3系統
④	接地抵抗	3接地極
⑤	油入変圧器(500kVA以下)	1台
⑥	計器用変成器(CT)	1組
⑦	計器用変成器(OPT)	1組
⑧	開放形気中開閉器(LBS)	1台
⑨	開放形気中開閉器(LDS)	2台
⑩	指示計器	1台

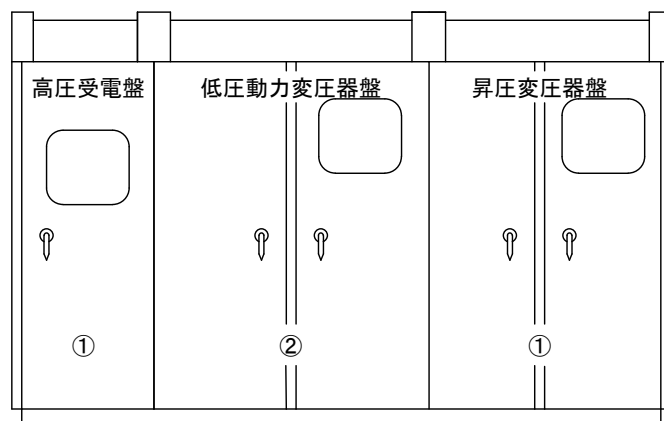
00004キュービクル 単線結線図、正面図、点検機器一覧表	図番
	44/72



00115キュービクル単線結線図

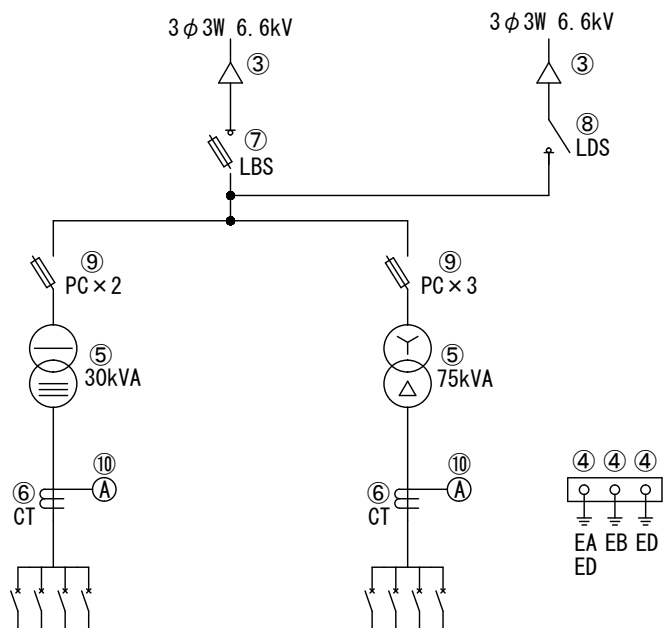
点検機器一覧表

機器番号	名称	数量
①	高压配電盤	2面
②	低压配電盤(10回路以下)	1面
③	外部配線(高压ケーブル)	2系統
④	接地抵抗	3接地極
⑤	油入変圧器(500kVA以下)	2台
⑥	真空遮断器(VCB)	1台
⑦	断路器(DS)	3組
⑧	計器用変成器(VT)	1組
⑨	計器用変成器(ZCT)	1組
⑩	計器用変成器(CT)	3組
⑪	計器用変成器(ZPD)	1組
⑫	避雷器(LA)	2台
⑬	開放形気中開閉器(LBS)	1台
⑭	保護継電器(OCR)	1台
⑮	保護継電器(DGR)	1台
⑯	指示計器	5台

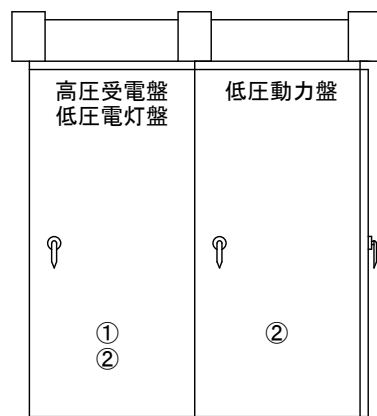


00115キュービクル正面図

00115キュービクル 単線結線図、正面図、点検機器一覧表	図番
	45/72



00119キュービクル単線結線図

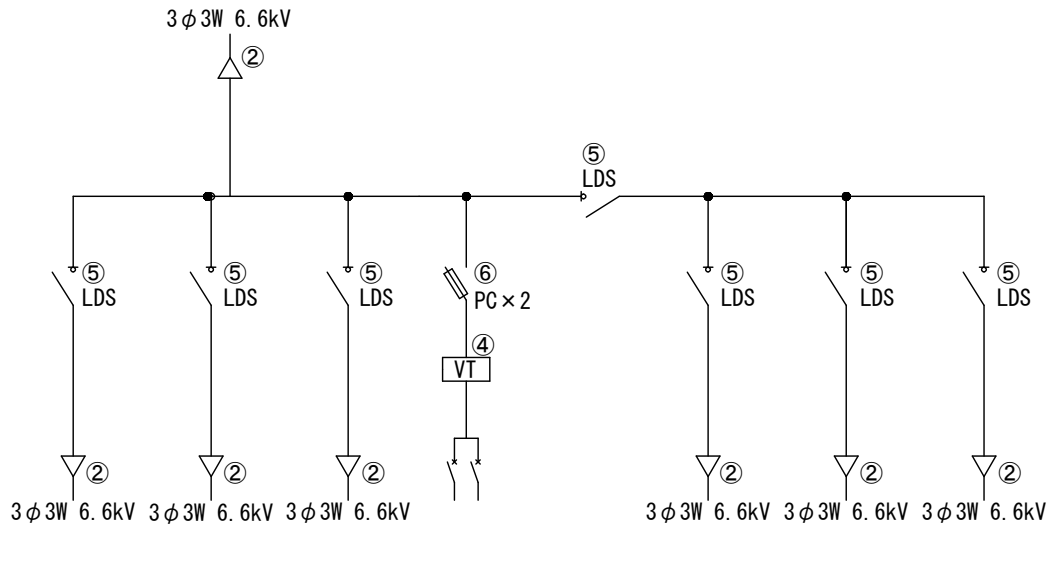


00119キュービクル正面図

点検機器一覧表

機器番号	名称	数量
①	高圧配電盤	1面
②	低圧配電盤(10回路以下)	2面
③	外部配線(高圧ケーブル)	2系統
④	接地抵抗	3接地極
⑤	油入変圧器(500kVA以下)	2台
⑥	計器用変成器(CT)	2組
⑦	開放形気中開閉器(LBS)	1台
⑧	開放形気中開閉器(LDS)	1台
⑨	高圧カットアウト(PC)	5台
⑩	指示計器	2台

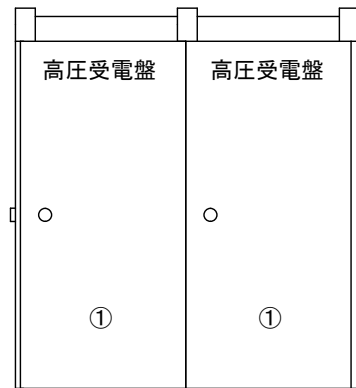
00119キュービクル 単線結線図、正面図、点検機器一覧表	図番
	46/72



00124屋外Aキュービクル単線結線図

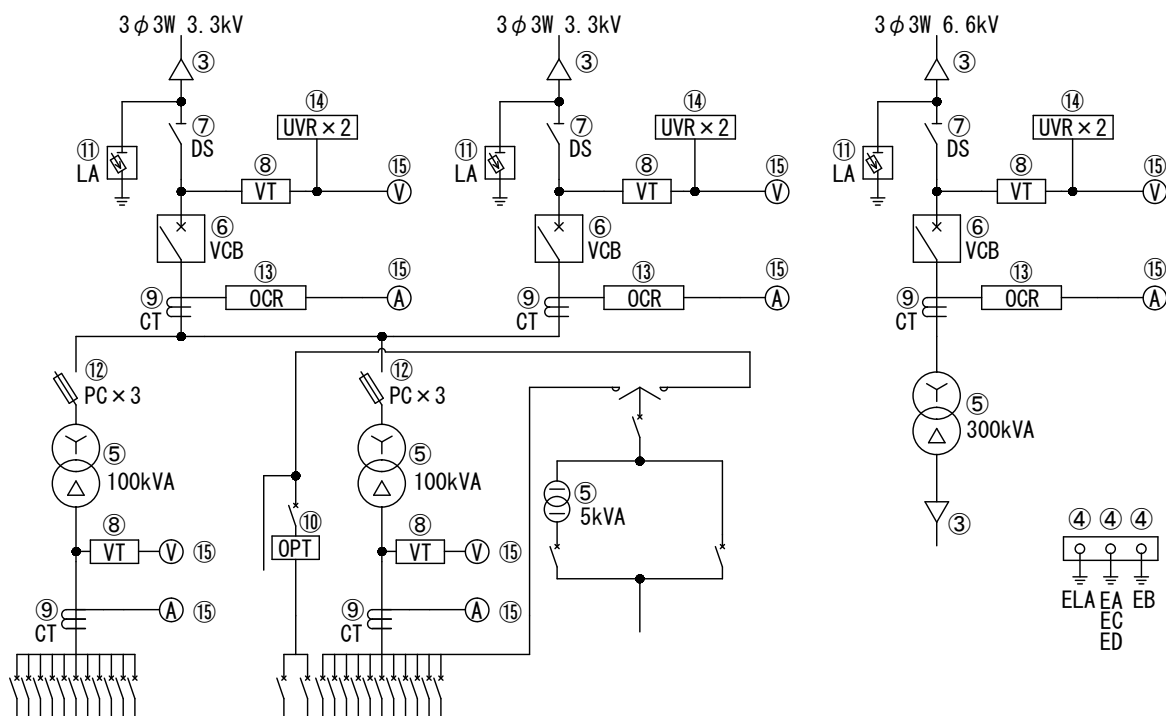
点検機器一覧表

機器番号	名称	数量
①	高圧配電盤	2面
②	外部配線(高圧ケーブル)	7系統
③	接地抵抗	1接地極
④	計器用変成器(VT)	1組
⑤	開放形気中開閉器(LDS)	7台
⑥	高圧カットアウト(PC)	2台



00124屋外Aキュービクル正面図

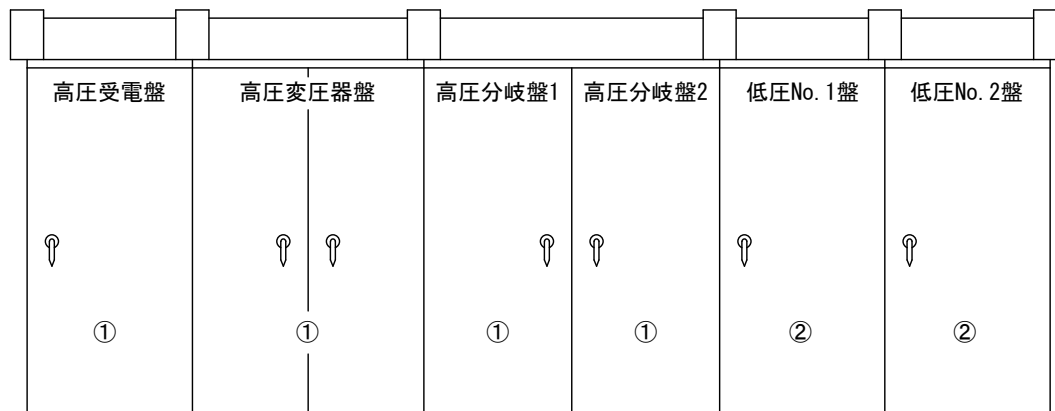
00124屋外Aキュービクル 単線結線図、正面図、点検機器一覧表	図番
	47/72



00124屋外Bキュービクル単線結線図

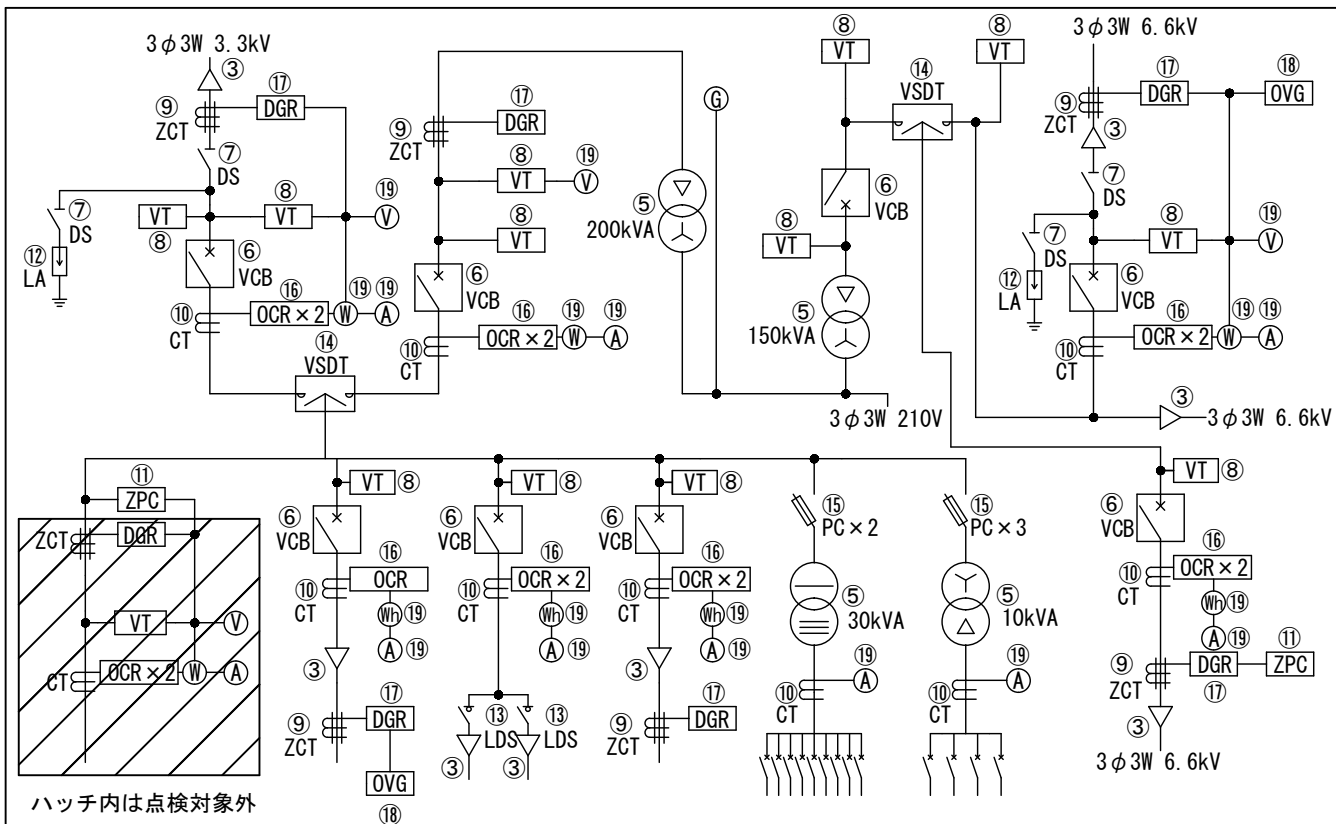
点検機器一覧表

機器番号	名称	数量
①	高压配電盤	4 面
②	低压配電盤 (11回路以上)	2 面
③	外部配線 (高压ケーブル)	4 系統
④	接地抵抗	3 接地極
⑤	油入変圧器 (500kVA以下)	4 台
⑥	真空遮断器 (VCB)	3 台
⑦	断路器 (DS)	3 組
⑧	計器用変成器 (VT)	5 組
⑨	計器用変成器 (CT)	5 組
⑩	計器用変成器 (OPT)	1 組
⑪	避雷器 (LA)	3 台
⑫	高压カットアウト (PC)	6 台
⑬	保護継電器 (OCR)	3 台
⑭	保護継電器 (UVR)	6 台
⑮	指示計器	1 0 台



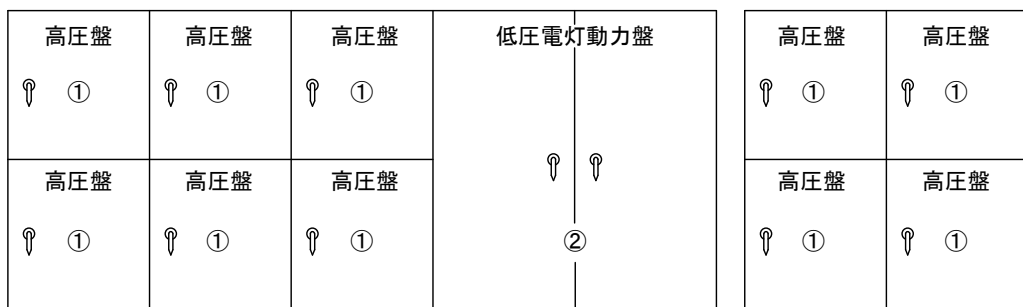
00124屋外Bキュービクル正面図

00124屋外Bキュービクル 単線結線図、正面図、点検機器一覧表	図番
	48/72



ハッチ内は点検対象外

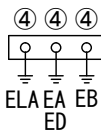
00124屋内Aキュービクル単線結線図



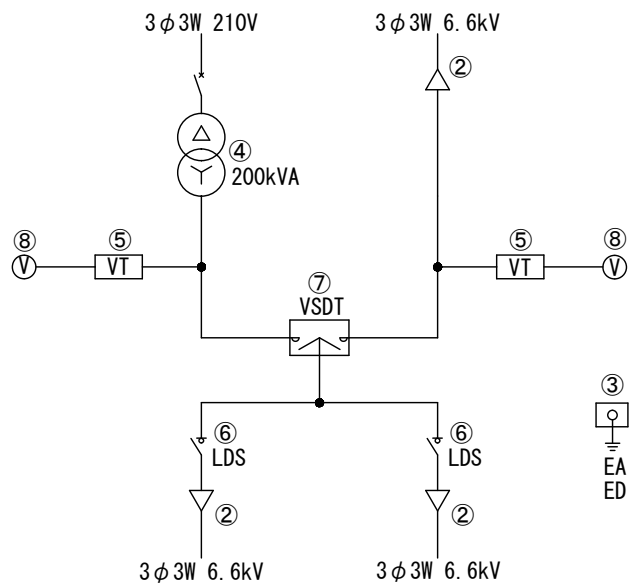
00124屋内Aキュービクル正面図

点検機器一覧表

機器番号	名称	数量
①	高圧配電盤	10面
②	低圧配電盤(11回路以上)	1面
③	外部配線(高圧ケーブル)	8系統
④	接地抵抗	3接地極
⑤	油入変圧器(500kVA以下)	4台
⑥	真空遮断器(VCB)	8台
⑦	断路器(DS)	4組
⑧	計器用変成器(VT)	12組
⑨	計器用変成器(ZCT)	6組
⑩	計器用変成器(CT)	9組
⑪	計器用変成器(ZPC)	2組
⑫	避雷器(LA)	2台
⑬	開放形気中開閉器(LDS)	2台
⑭	真空開閉器(VSDT)	2台
⑮	高圧カットアウト(PC)	5台
⑯	保護継電器(OCR)	13台
⑰	保護継電器(DGR)	6台
⑱	保護継電器(OVG)	2台
⑲	指示計器	19台



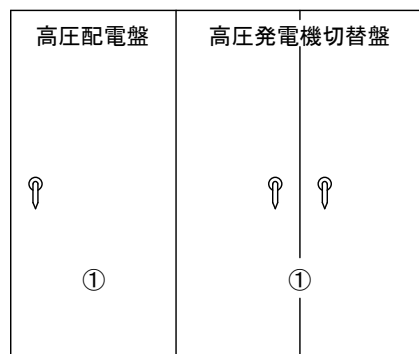
00124屋内Aキュービクル 単線結線図、正面図、点検機器一覧表	図番
	49/72



00124屋内Bキュービクル単線結線図

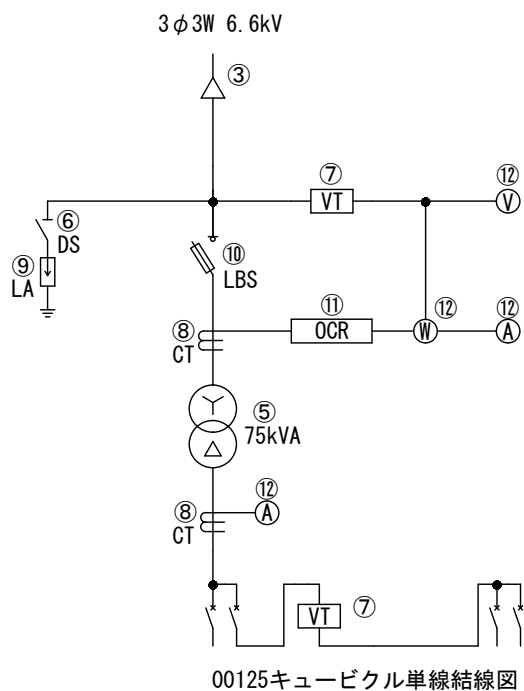
点検機器一覧表

機器番号	名称	数量
①	高压配電盤	2面
②	外部配線(高压ケーブル)	3系統
③	接地抵抗	1接地極
④	油入変圧器(500kVA以下)	1台
⑤	計器用変成器(VT)	2組
⑥	開放形気中開閉器(LDS)	2台
⑦	真空開閉器(VSDT)	1台
⑧	指示計器	2台



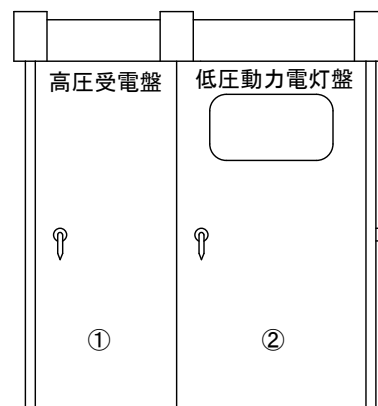
00124屋内Bキュービクル正面図

00124屋内Bキュービクル 単線結線図、正面図、点検機器一覧表	図番
	50/72

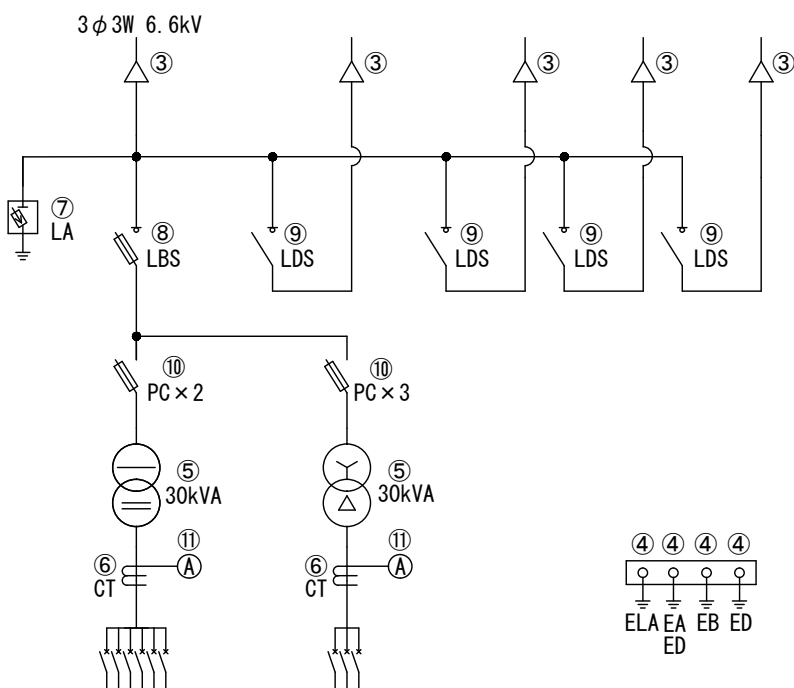


点検機器一覧表

機器番号	名称	数量
①	高压配電盤	1面
②	低压配電盤(10回路以下)	1面
③	外部配線(高压ケーブル)	1系統
④	接地抵抗	3接地極
⑤	油入変圧器(500kVA以下)	1台
⑥	断路器(DS)	1組
⑦	計器用変成器(VT)	2組
⑧	計器用変成器(CT)	2組
⑨	避雷器(LA)	1台
⑩	開放形気中開閉器(LBS)	1台
⑪	保護継電器(OCR)	1台
⑫	指示計器	4台



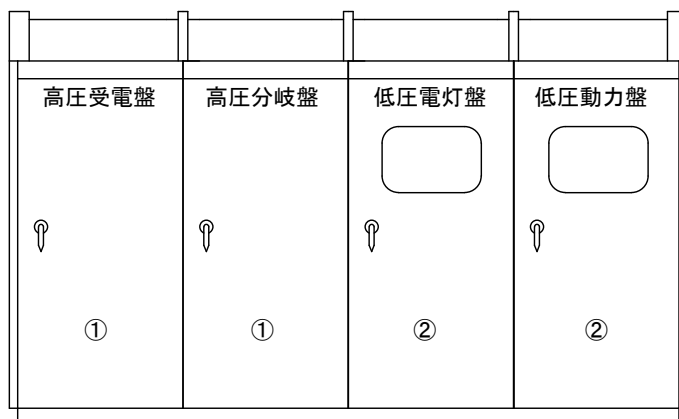
00125キュービクル 単線結線図、正面図、点検機器一覧表	図番
	51/72



00135キュービクル単線結線図

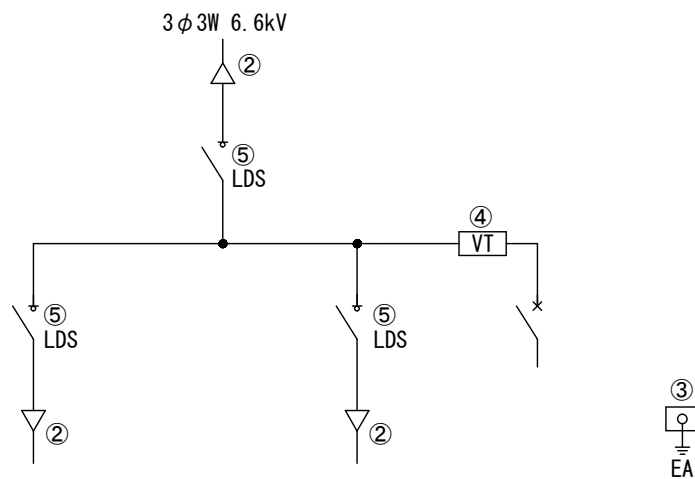
点検機器一覧表

機器番号	名称	数量
①	高压配電盤	2面
②	低压配電盤(10回路以下)	2面
③	外部配線(高压ケーブル)	5系統
④	接地抵抗	4接地極
⑤	油入変圧器(500kVA以下)	2台
⑥	計器用変成器(CT)	2組
⑦	避雷器(LA)	1台
⑧	開放形気中開閉器(LBS)	1台
⑨	開放形気中開閉器(LDS)	4台
⑩	高压カットアウト(PC)	5台
⑪	指示計器	2台



00135キュービクル正面図

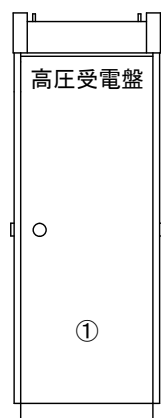
00135キュービクル 単線結線図、正面図、点検機器一覧表	図番
	52/72



00140屋外キュービクル単線結線図

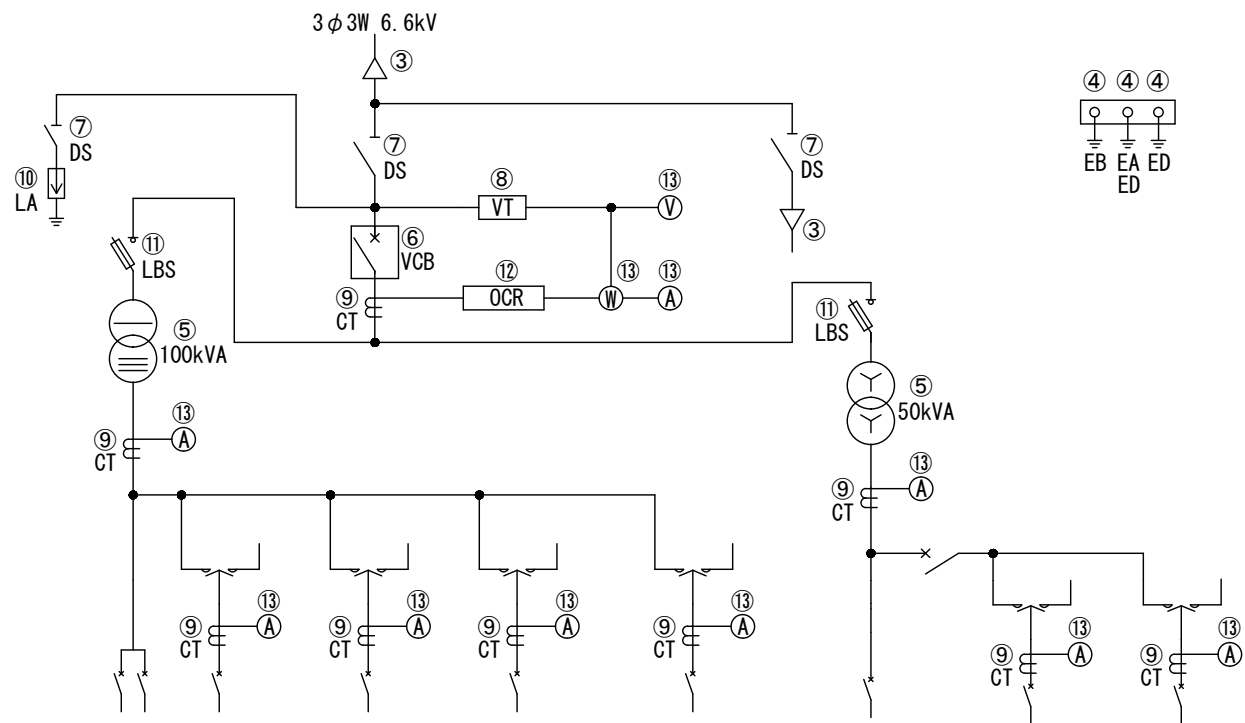
点検機器一覧表

機器番号	名称	数量
①	高压配電盤	1面
②	外部配線(高压ケーブル)	3系統
③	接地抵抗	1接地極
④	計器用変成器(VT)	1組
⑤	開放形気中開閉器(LDS)	3台



00140屋外キュービクル正面図

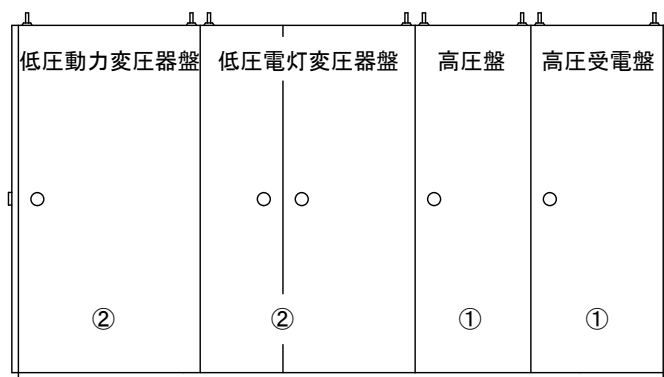
00140屋外キュービクル 単線結線図、正面図、点検機器一覧表	図番
	53/72



00140屋内Aキュービクル単線結線図

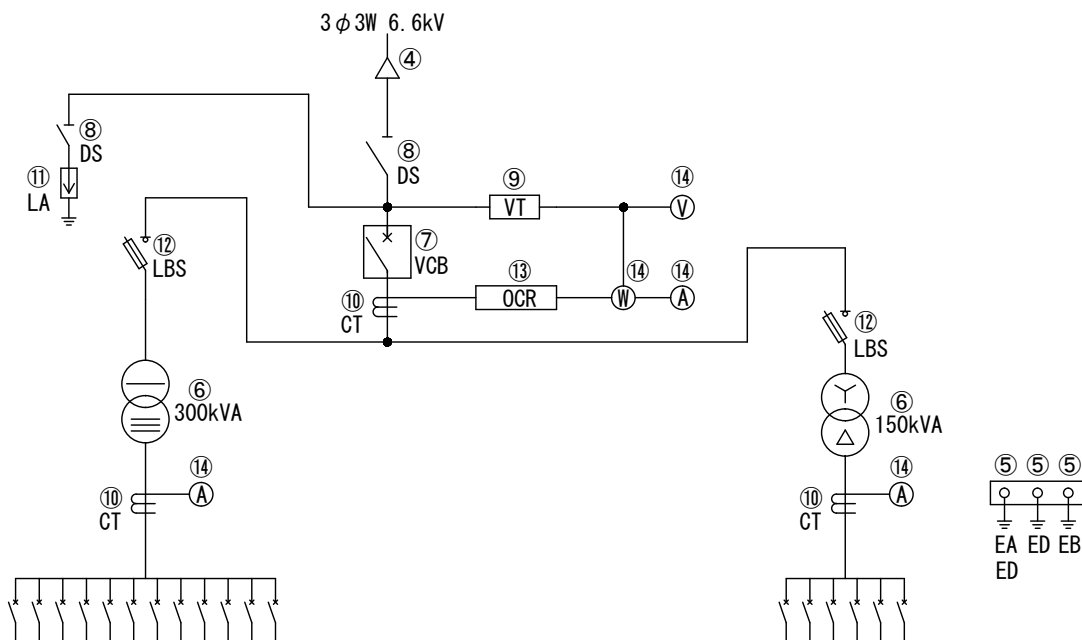
点検機器一覧表

機器番号	名称	数量
①	高压配電盤	2面
②	低压配電盤(10回路以下)	2面
③	外部配線(高压ケーブル)	2系統
④	接地抵抗	3接地極
⑤	モールド変圧器(500kVA以下)	2台
⑥	真空遮断器(VCB)	1台
⑦	断路器(DS)	3組
⑧	計器用変成器(VT)	1組
⑨	計器用変成器(CT)	9組
⑩	避雷器(LA)	1台
⑪	開放形気中開閉器(LBS)	2台
⑫	保護継電器(OCR)	1台
⑬	指示計器	11台

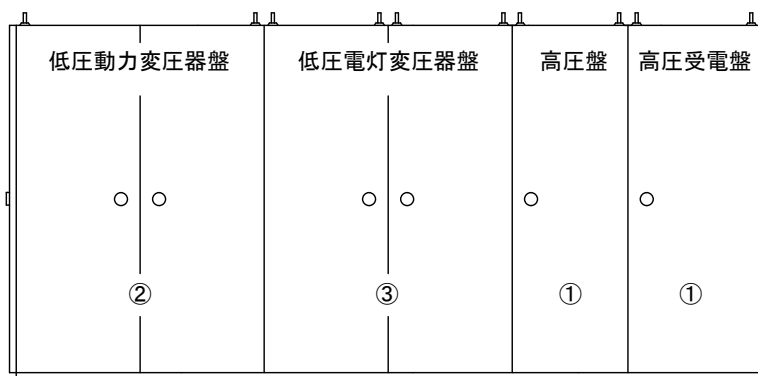


00140屋内Aキュービクル正面図

00140屋内Aキュービクル 単線結線図、正面図、点検機器一覧表	図番
	54/72



00140屋内Bキュービクル単線結線図

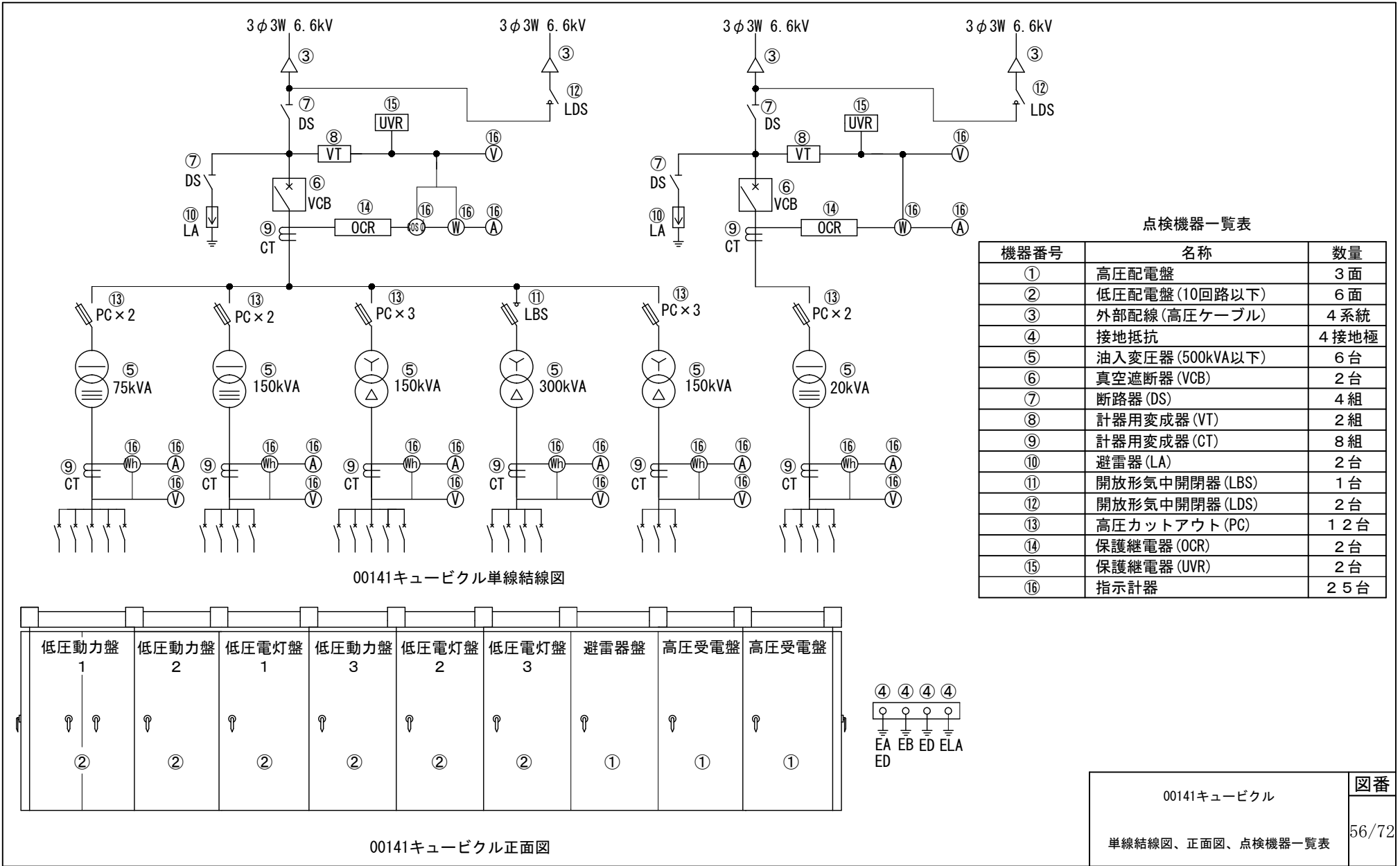


00140屋内Bキュービクル正面図

点検機器一覧表

機器番号	名称	数量
①	高圧配電盤	2面
②	低圧配電盤(10回路以下)	1面
③	低圧配電盤(11回路以上)	1面
④	外部配線(高圧ケーブル)	1系統
⑤	接地抵抗	3接地極
⑥	モールド変圧器(500kVA以下)	2台
⑦	真空遮断器(VCB)	1台
⑧	断路器(DS)	2組
⑨	計器用変成器(VT)	1組
⑩	計器用変成器(CT)	3組
⑪	避雷器(LA)	1台
⑫	開放形気中開閉器(LBS)	2台
⑬	保護継電器(OCR)	1台
⑭	指示計器	5台

00140屋内Bキュービクル 単線結線図、正面図、点検機器一覧表	図番
	55/72



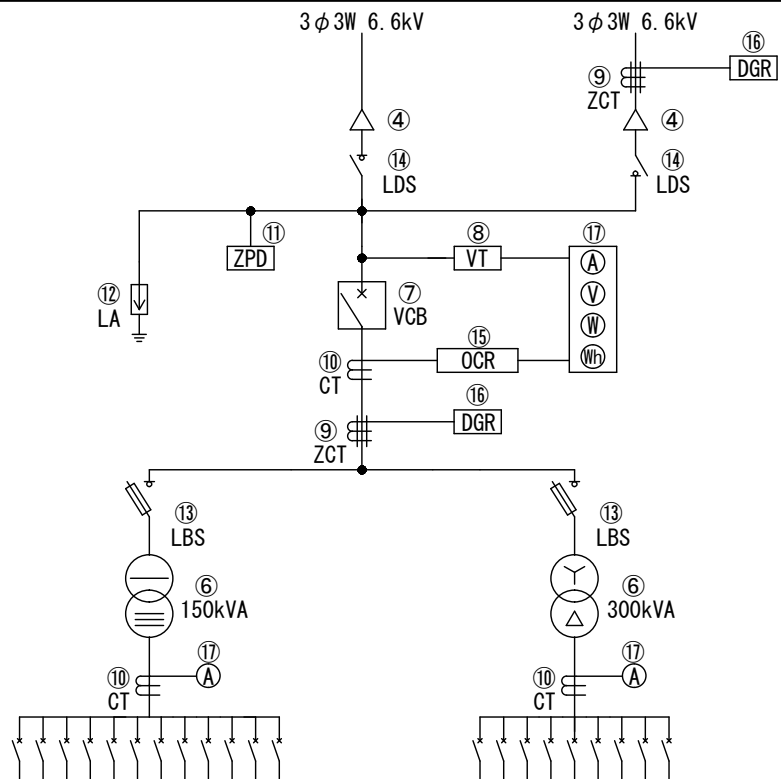
点検機器一覧表

機器番号	名称	数量
①	高圧配電盤	3面
②	低圧配電盤(10回路以下)	6面
③	外部配線(高圧ケーブル)	4系統
④	接地抵抗	4接地極
⑤	油入変圧器(500kVA以下)	6台
⑥	真空遮断器(VCB)	2台
⑦	断路器(DS)	4組
⑧	計器用変成器(VT)	2組
⑨	計器用変成器(CT)	8組
⑩	避雷器(LA)	2台
⑪	開放形気中開閉器(LBS)	1台
⑫	開放形気中開閉器(LDS)	2台
⑬	高圧カットアウト(PC)	12台
⑭	保護継電器(OCR)	2台
⑮	保護継電器(UVR)	2台
⑯	指示計器	25台

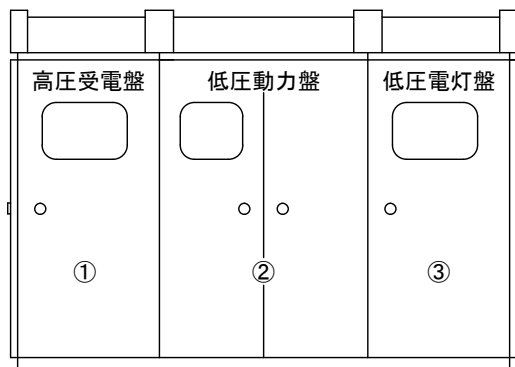
00141キュービクル単線結線図

00141キュービクル正面図

00141キュービクル 単線結線図、正面図、点検機器一覧表	図番
	56/72



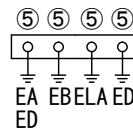
00157キュービクル単線結線図



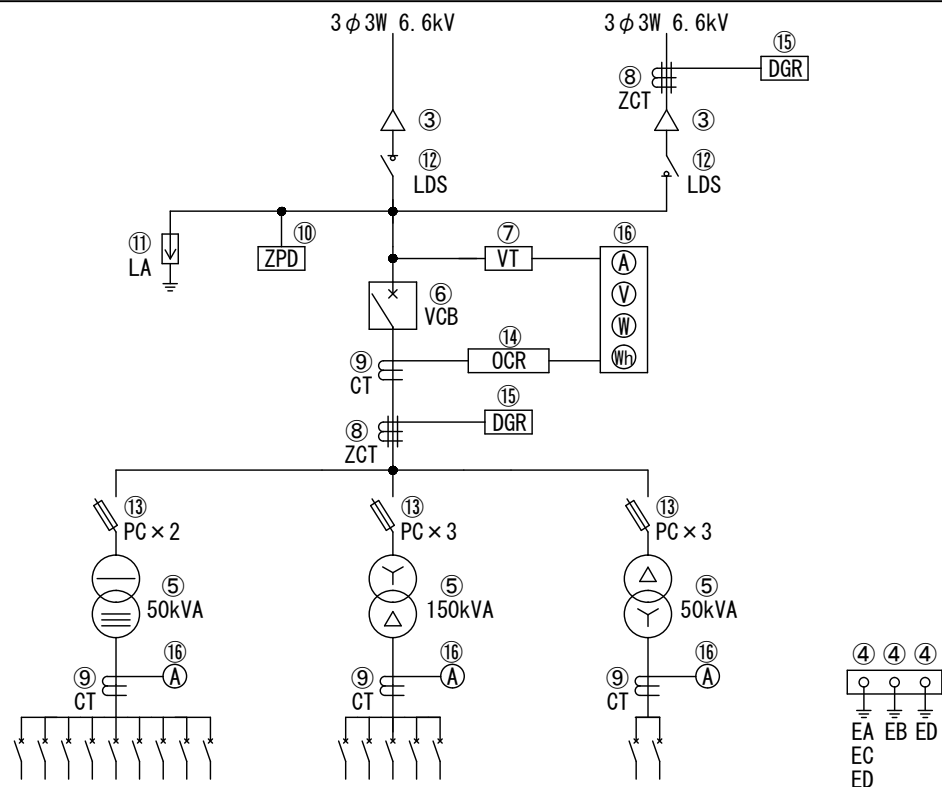
00157キュービクル正面図

点検機器一覧表

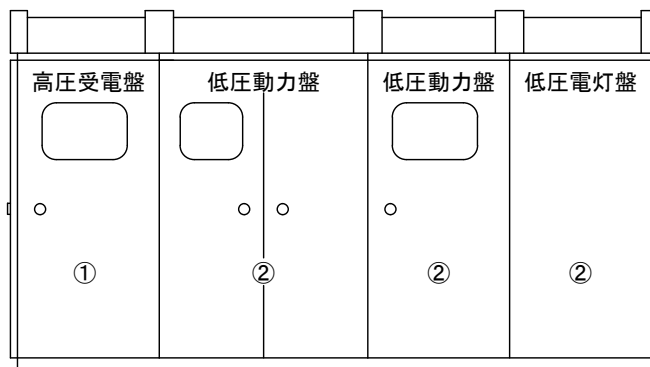
機器番号	名称	数量
①	高圧配電盤	1面
②	低圧配電盤(10回路以下)	1面
③	低圧配電盤(11回路以上)	1面
④	外部配線(高压ケーブル)	2系統
⑤	接地抵抗	4接地極
⑥	油入変圧器(500kVA以下)	2台
⑦	真空遮断器(VCB)	1台
⑧	計器用変成器(VT)	1組
⑨	計器用変成器(ZCT)	2組
⑩	計器用変成器(CT)	3組
⑪	計器用変成器(ZPD)	1組
⑫	避雷器(LA)	1台
⑬	開放型気中開閉器(LBS)	2台
⑭	開放型気中開閉器(LDS)	2台
⑮	保護継電器(OCR)	1台
⑯	保護継電器(DGR)	2台
⑰	指示計器	3台



00157キュービクル 単線結線図、正面図、点検機器一覧表	図番
	57/72



00173キュービクル単線結線図



00173キュービクル正面図

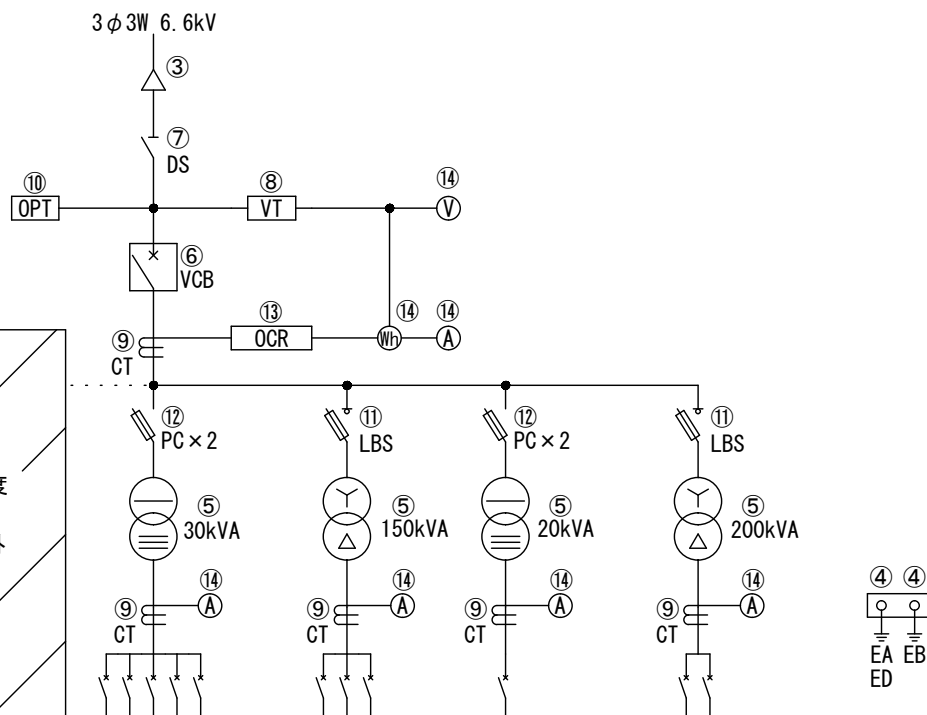
点検機器一覧表

機器番号	名称	数量
①	高圧配電盤	1面
②	低圧配電盤(10回路以下)	3面
③	外部配線(高压ケーブル)	2系統
④	接地抵抗	3接地極
⑤	油入変圧器(500kVA以下)	3台
⑥	真空遮断器(VCB)	1台
⑦	計器用変成器(VT)	1組
⑧	計器用変成器(ZCT)	2組
⑨	計器用変成器(CT)	4組
⑩	計器用変成器(ZPD)	1組
⑪	避雷器(LA)	1台
⑫	開放型気中開閉器(LDS)	2台
⑬	高压カットアウト(PC)	8台
⑭	保護継電器(OCR)	1台
⑮	保護継電器(DGR)	2台
⑯	指示計器	4台

00173キュービクル 単線結線図、正面図、点検機器一覧表	図番
	58/72

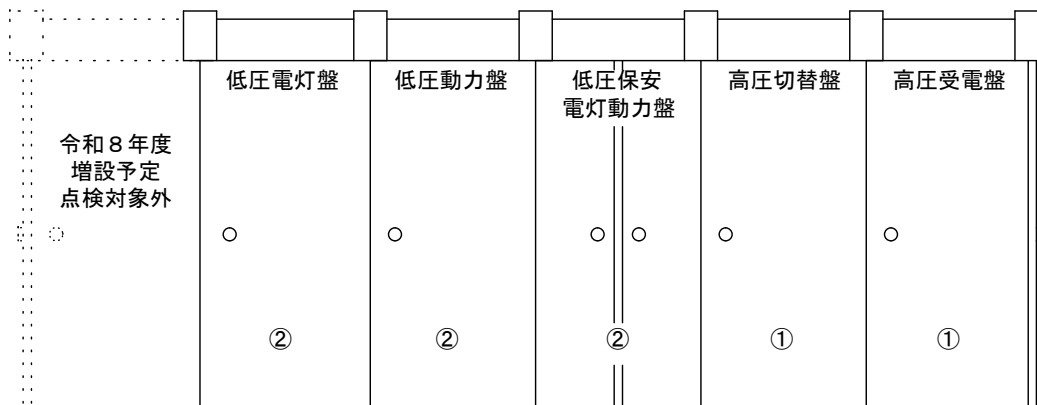
点検機器一覧表

機器番号	名称	数量
①	高压配電盤	2面
②	低压配電盤(10回路以下)	3面
③	外部配線(高压ケーブル)	1系統
④	接地抵抗	2接地極
⑤	油入変圧器(500kVA以下)	4台
⑥	真空遮断器(VCB)	1台
⑦	断路器(DS)	1組
⑧	計器用変成器(VT)	1組
⑨	計器用変成器(CT)	5組
⑩	計器用変成器(OPT)	1組
⑪	開放形気中開閉器(LBS)	2台
⑫	高压カットアウト(PC)	4台
⑬	保護継電器(OCR)	1台
⑭	指示計器	7台



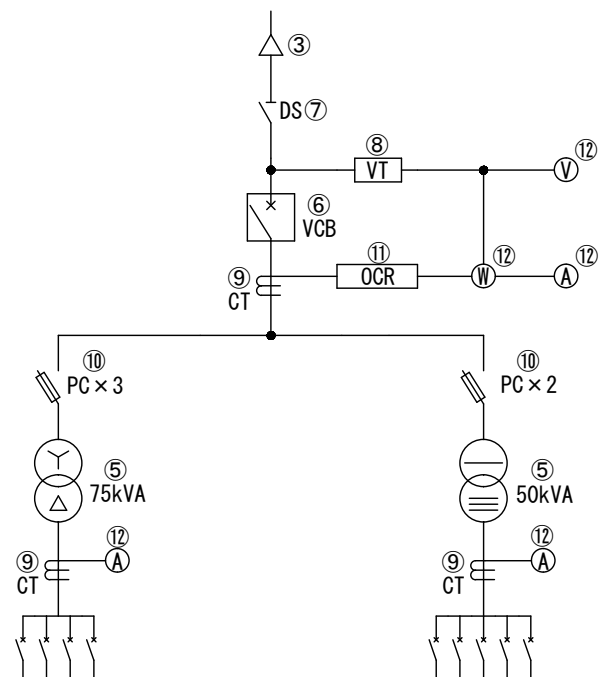
00176キュービクル単線結線図

令和8年度
増設予定
点検対象外

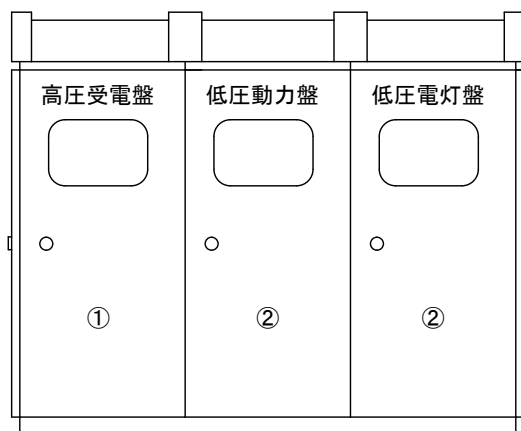


00176キュービクル正面図

00176キュービクル 単線結線図、正面図、点検機器一覧表	図番
	59/72



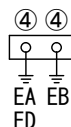
00180キュービクル単線結線図



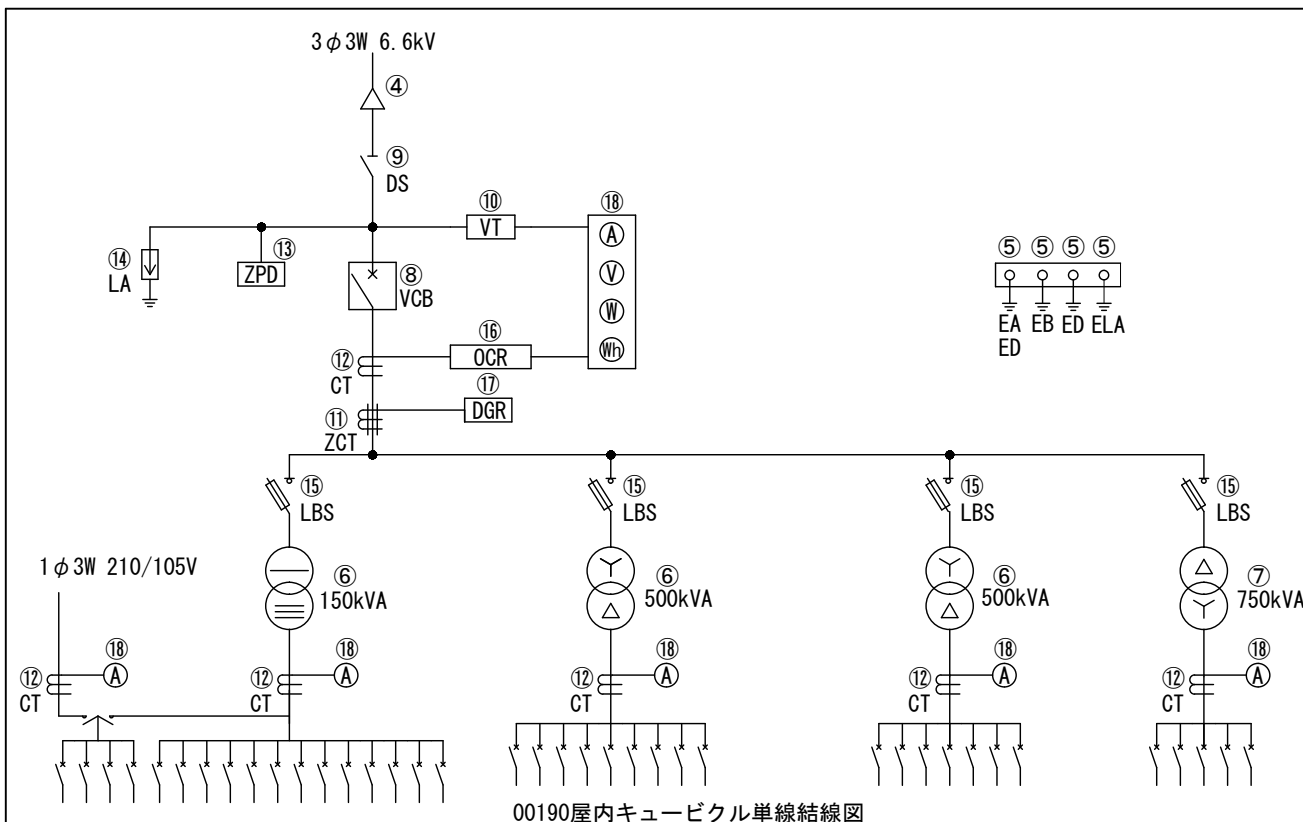
00180キュービクル正面図

点検機器一覧表

機器番号	名称	数量
①	高圧配電盤	1 面
②	低圧配電盤 (10回路以下)	2 面
③	外部配線 (高压ケーブル)	1 系統
④	接地抵抗	2 接地極
⑤	油入変圧器 (500kVA以下)	2 台
⑥	真空遮断器 (VCB)	1 台
⑦	断路器 (DS)	1 組
⑧	計器用変成器 (VT)	1 組
⑨	計器用変成器 (CT)	3 組
⑩	高压カットアウト (PC)	5 台
⑪	保護継電器 (OCR)	1 台
⑫	指示計器	5 台



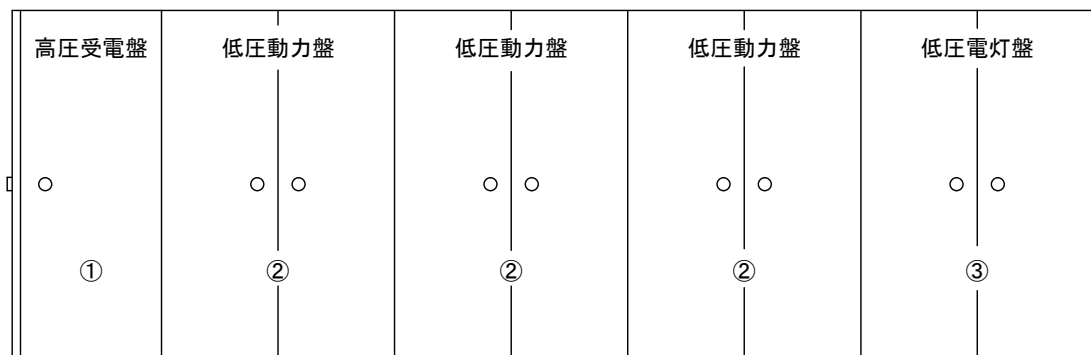
00180キュービクル 単線結線図、正面図、点検機器一覧表	図番
	60/72



点検機器一覧表

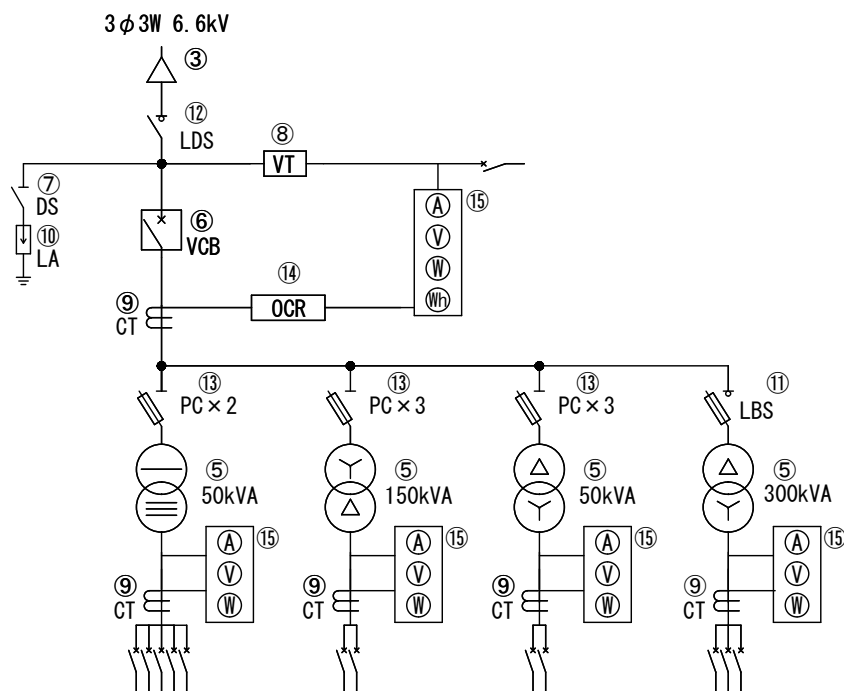
機器番号	名称	数量
①	高压配電盤	1面
②	低压配電盤(10回路以下)	3面
③	低压配電盤(11回路以上)	1面
④	外部配線(高压ケーブル)	1系統
⑤	接地抵抗	4接地極
⑥	モールド変圧器(500kVA以下)	3台
⑦	モールド変圧器(500kVA超)	1台
⑧	真空遮断器(VCB)	1台
⑨	断路器(DS)	1組
⑩	計器用変成器(VT)	1組
⑪	計器用変成器(ZCT)	1組
⑫	計器用変成器(CT)	6組
⑬	計器用変成器(ZPD)	1組
⑭	避雷器(LA)	1台
⑮	開放形気中開閉器(LBS)	4台
⑯	保護継電器(OCR)	1台
⑰	保護継電器(DGR)	1台
⑱	指示計器	6台

00190屋内キュービクル単線結線図



00190屋内キュービクル正面図

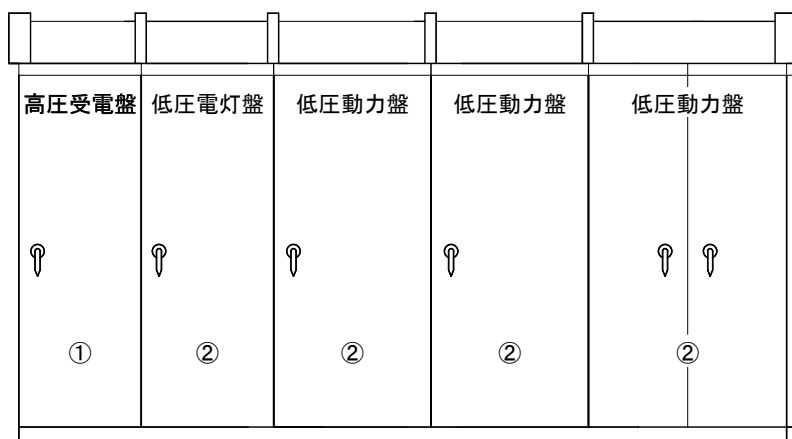
00190屋内キュービクル 単線結線図、正面図、点検機器一覧表	図番
	61/72



00200キュービクル単線結線図

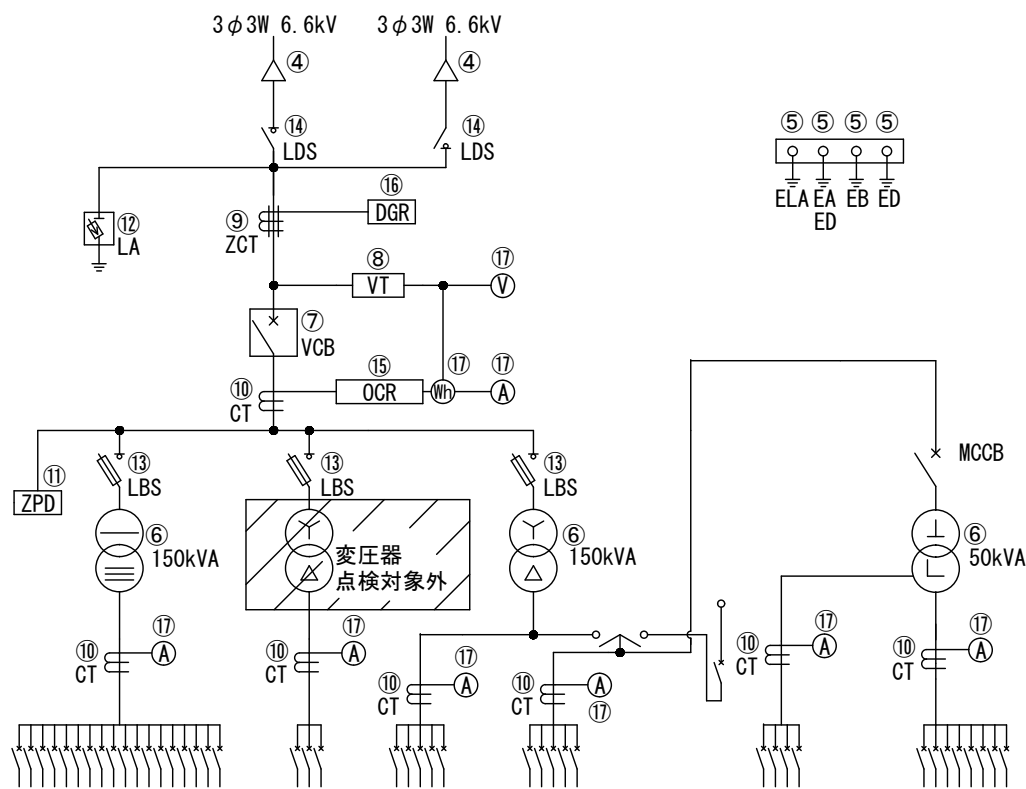
点検機器一覧表

機器番号	名称	数量
①	高圧配電盤	1面
②	低圧配電盤(10回路以下)	4面
③	外部配線(高圧ケーブル)	1系統
④	接地抵抗	4接地極
⑤	油入変圧器(500kVA以下)	4台
⑥	真空遮断器(VCB)	1台
⑦	断路器(DS)	1組
⑧	計器用変成器(VT)	1組
⑨	計器用変成器(CT)	5組
⑩	避雷器(LA)	1台
⑪	開放型気中開閉器(LBS)	1台
⑫	開放型気中開閉器(LDS)	1台
⑬	高圧カットアウト(PC)	8台
⑭	保護継電器(OCR)	1台
⑮	指示計器	5台

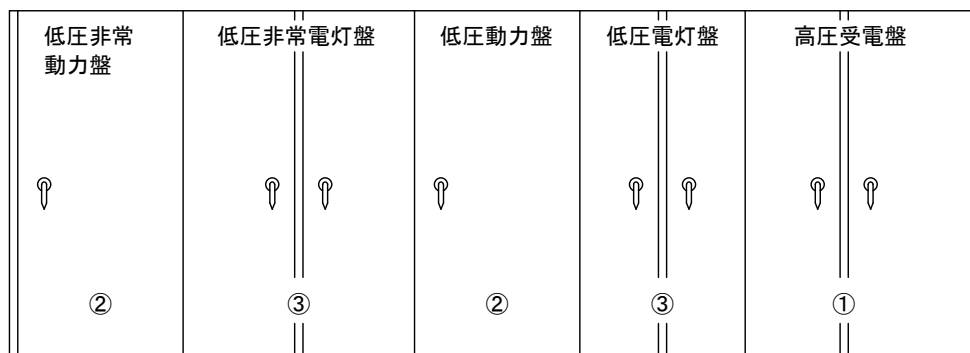


00200キュービクル正面図

00200キュービクル 単線結線図、正面図、点検機器一覧表	図番
	62/72



00241屋内キュービクル単線結線図

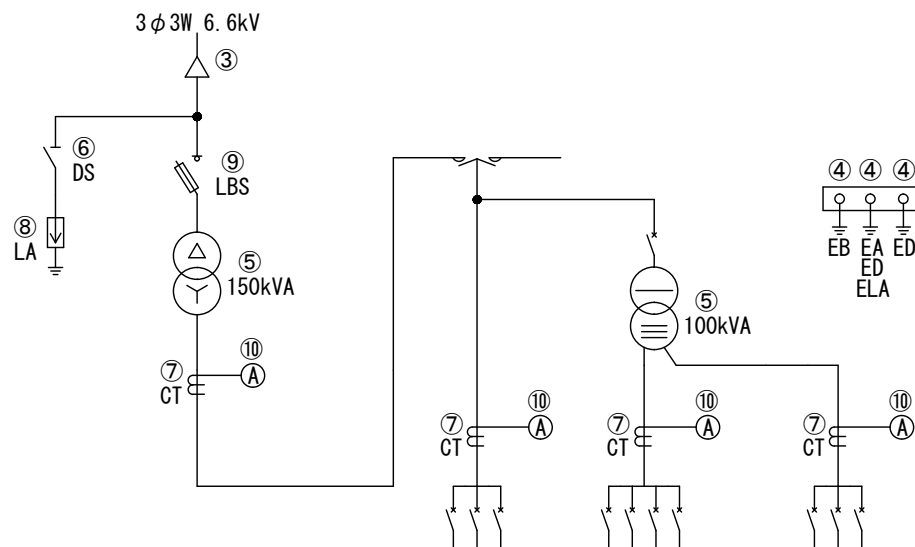


00241屋内キュービクル正面図

点検機器一覧表

機器番号	名称	数量
①	高压配電盤	1面
②	低压配電盤 (10回路以下)	2面
③	低压配電盤 (11回路以上)	2面
④	外部配線 (高压ケーブル)	2系統
⑤	接地抵抗	4接地極
⑥	モールド変圧器 (500kVA以下)	3台
⑦	真空遮断器 (VCB)	1台
⑧	計器用変成器 (VT)	1組
⑨	計器用変成器 (ZCT)	1組
⑩	計器用変成器 (CT)	7組
⑪	計器用変成器 (ZPD)	1組
⑫	避雷器 (LA)	1台
⑬	開放形気中開閉器 (LBS)	3台
⑭	開放形気中開閉器 (LDS)	2台
⑮	保護継電器 (OCR)	1台
⑯	保護継電器 (DGR)	1台
⑰	指示計器	9台

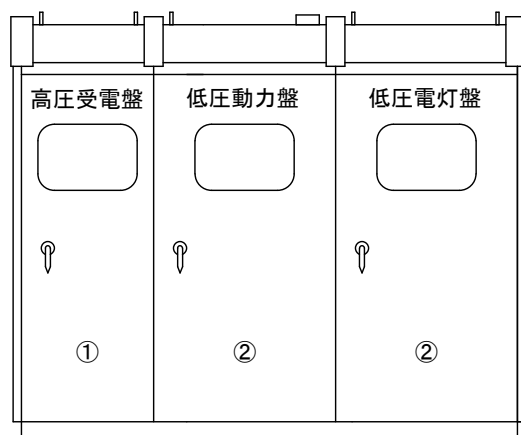
00241屋内キュービクル 単線結線図、正面図、点検機器一覧表	図番
	63/72



00243キュービクル単線結線図

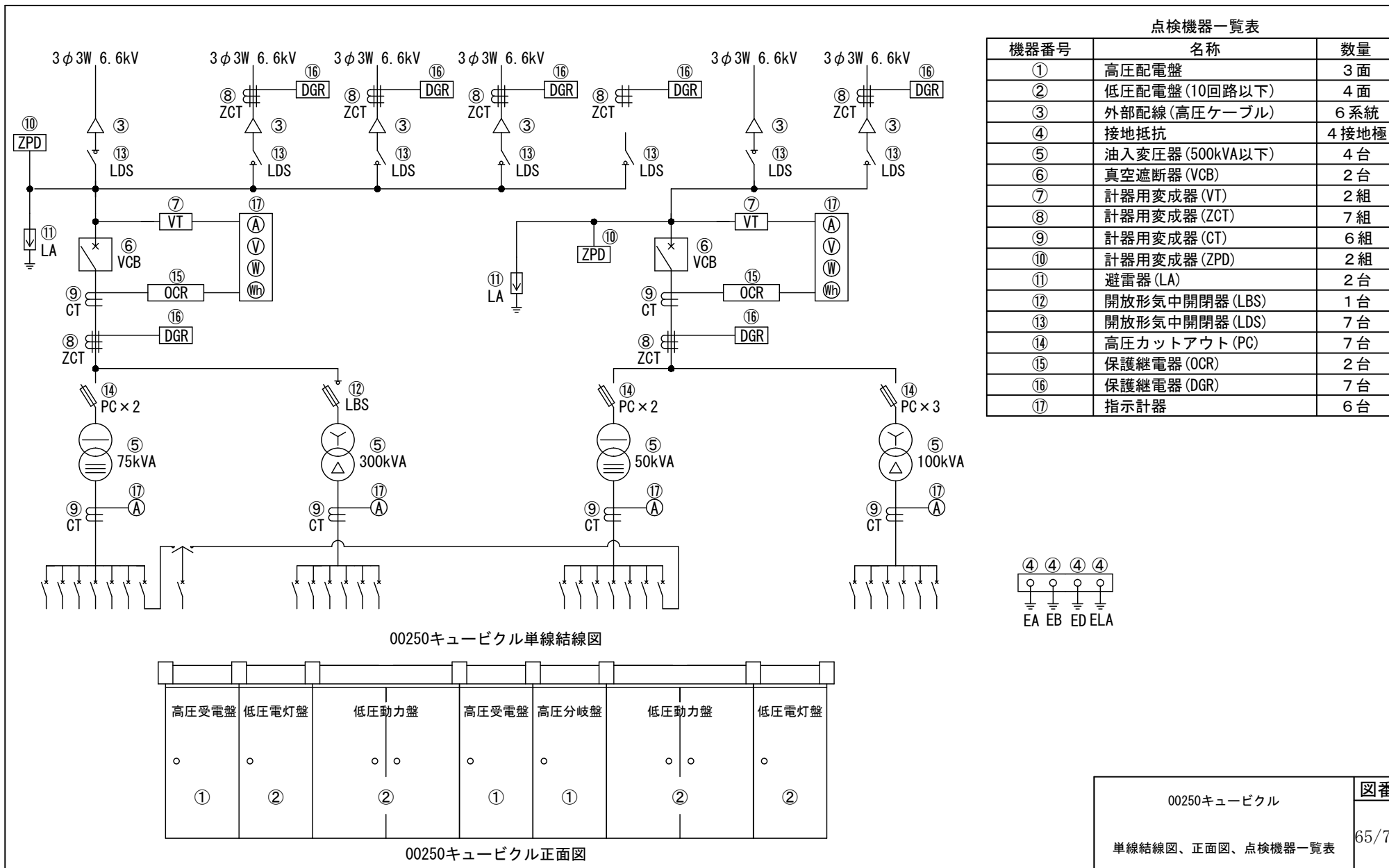
点検機器一覧表

機器番号	名称	数量
①	高圧配電盤	1面
②	低圧配電盤(10回路以下)	2面
③	外部配線(高圧ケーブル)	1系統
④	接地抵抗	3接地極
⑤	モールド変圧器(500kVA以下)	2台
⑥	断路器(DS)	1組
⑦	計器用変成器(CT)	4組
⑧	避雷器(LA)	1台
⑨	開放形気中開閉器(LBS)	1台
⑩	指示計器	4台



00243キュービクル正面図

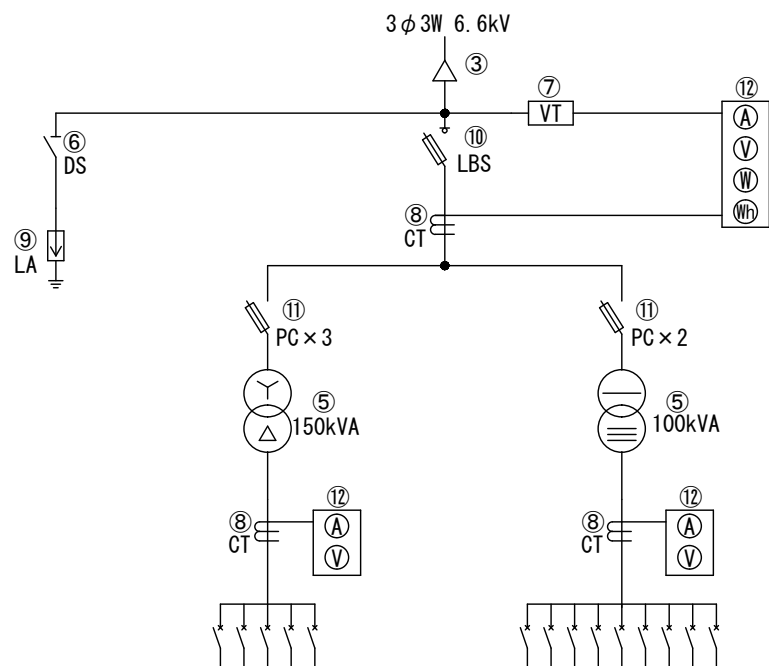
00243キュービクル 単線結線図、正面図、点検機器一覧表	図番
	64/72



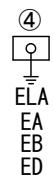
点検機器一覧表

機器番号	名称	数量
①	高圧配電盤	3面
②	低圧配電盤(10回路以下)	4面
③	外部配線(高圧ケーブル)	6系統
④	接地抵抗	4接地極
⑤	油入変圧器(500kVA以下)	4台
⑥	真空遮断器(VCB)	2台
⑦	計器用変成器(VT)	2組
⑧	計器用変成器(ZCT)	7組
⑨	計器用変成器(CT)	6組
⑩	計器用変成器(ZPD)	2組
⑪	避雷器(LA)	2台
⑫	開放形気中開閉器(LBS)	1台
⑬	開放形気中開閉器(LDS)	7台
⑭	高圧カットアウト(PC)	7台
⑮	保護継電器(OCR)	2台
⑯	保護継電器(DGR)	7台
⑰	指示計器	6台

00250キュービクル	図番
単線結線図、正面図、点検機器一覧表	65/72

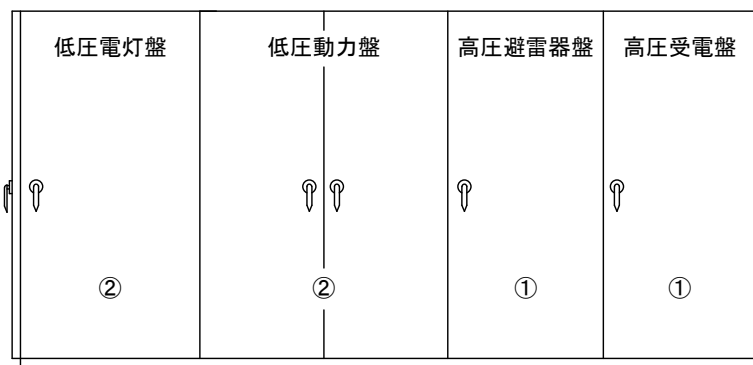


00360屋内キュービクル単線結線図



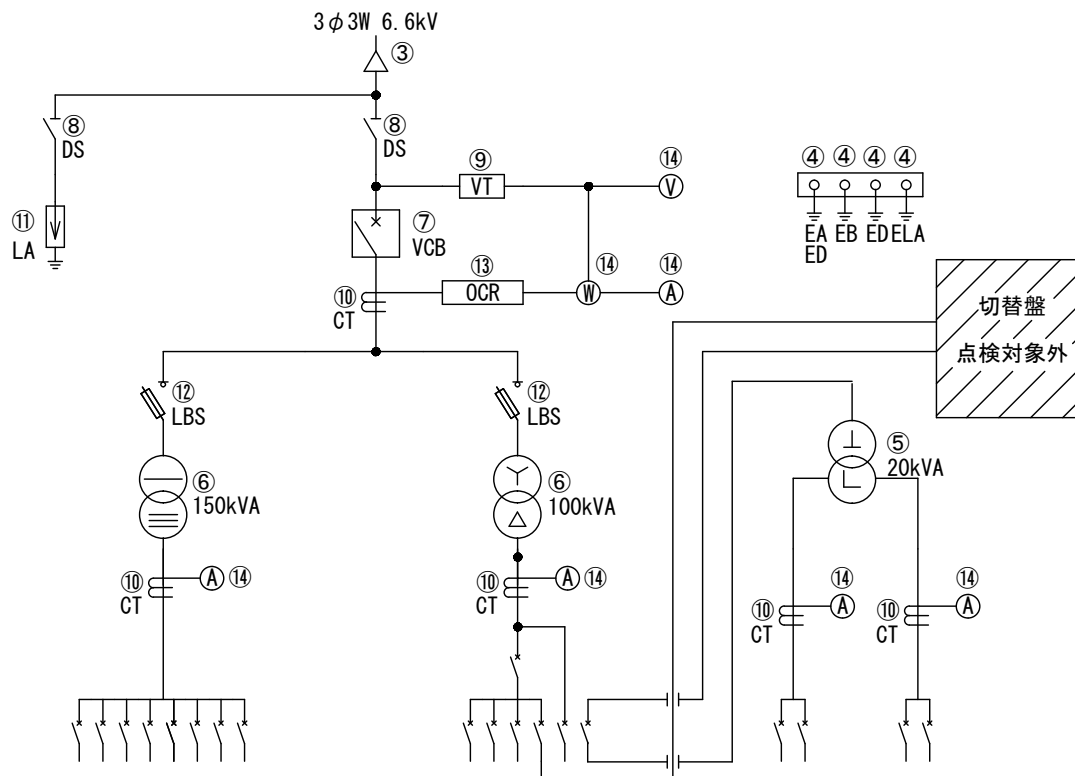
点検機器一覧表

機器番号	名称	数量
①	高压配電盤	2面
②	低压配電盤(10回路以下)	2面
③	外部配線(高压ケーブル)	1系統
④	接地抵抗	1接地極
⑤	油入変圧器(500kVA以下)	2台
⑥	断路器(DS)	1組
⑦	計器用変成器(VT)	1組
⑧	計器用変成器(CT)	3組
⑨	避雷器(LA)	1台
⑩	開放形気中開閉器(LBS)	1台
⑪	高压カットアウト(PC)	5台
⑫	指示計器	3台

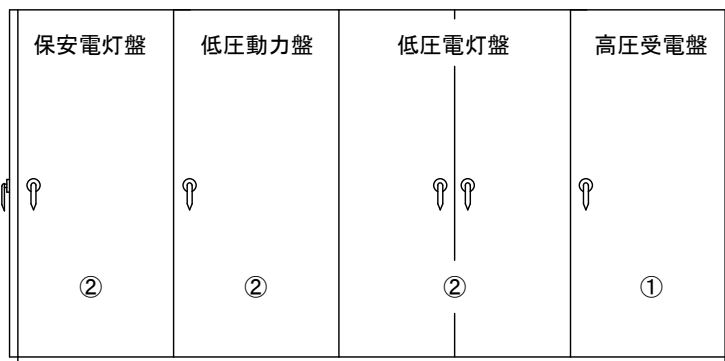


00360屋内キュービクル正面図

00360屋内キュービクル 単線結線図、正面図、点検機器一覧表	図番
	66/72



00459屋内キュービクル単線結線図

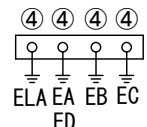
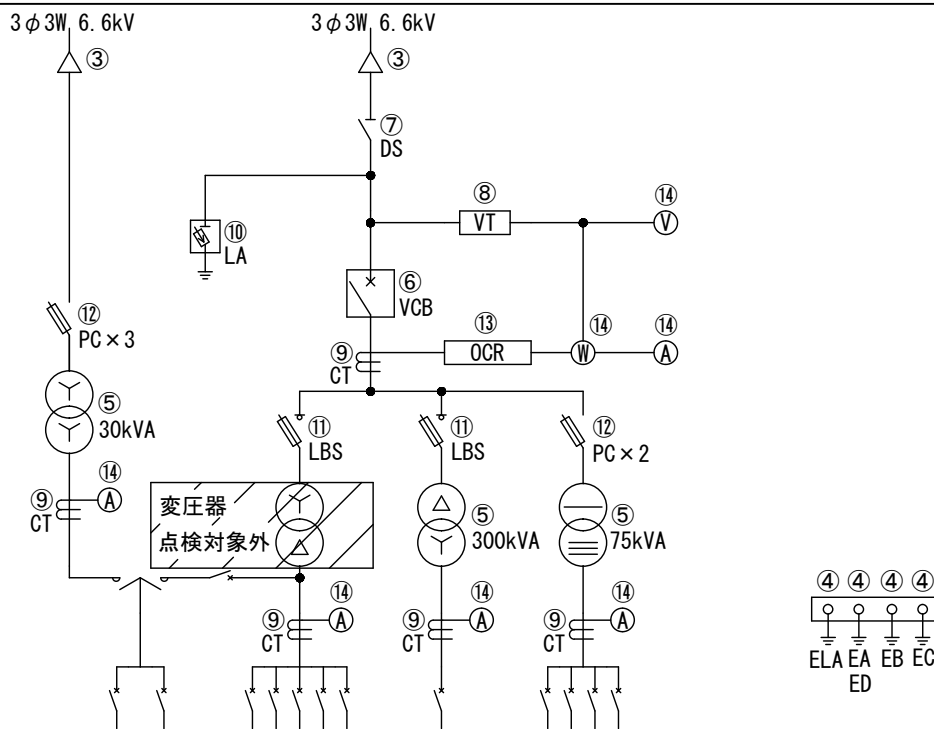


00459屋内キュービクル正面図

点検機器一覧表

機器番号	名称	数量
①	高圧配電盤	1面
②	低圧配電盤(10回路以下)	3面
③	外部配線(高圧ケーブル)	1系統
④	接地抵抗	4接地極
⑤	モールド変圧器(500kVA以下)	1台
⑥	油入変圧器(500kVA以下)	2台
⑦	真空遮断器(VCB)	1台
⑧	断路器(DS)	2組
⑨	計器用変成器(VT)	1組
⑩	計器用変成器(CT)	5組
⑪	避雷器(LA)	1台
⑫	開放形気中開閉器(LBS)	2台
⑬	保護継電器(OCR)	1台
⑭	指示計器	7台

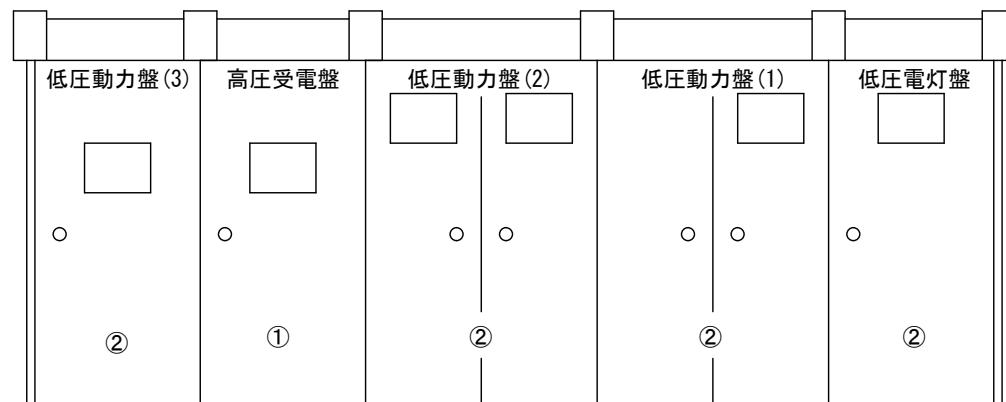
00459屋内キュービクル 単線結線図、正面図、点検機器一覧表	図番
	67/72



点検機器一覧表

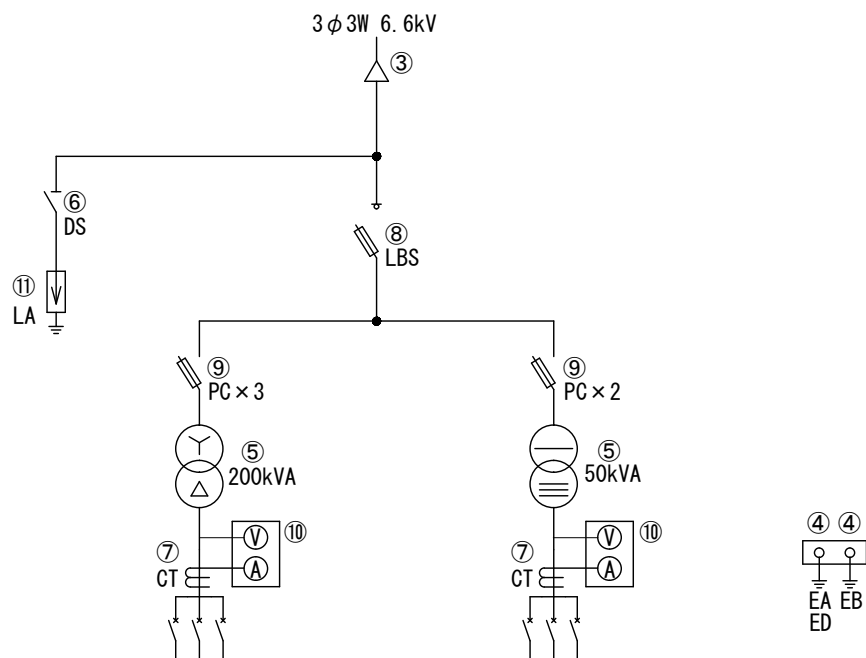
機器番号	名称	数量
①	高圧配電盤	1面
②	低圧配電盤(10回路以下)	4面
③	外部配線(高圧ケーブル)	2系統
④	接地抵抗	4接地極
⑤	油入変圧器(500kVA以下)	3台
⑥	真空遮断器(VCB)	1台
⑦	断路器(DS)	1組
⑧	計器用変成器(VT)	1組
⑨	計器用変成器(CT)	5組
⑩	避雷器(LA)	1台
⑪	開放形気中開閉器(LBS)	2台
⑫	高圧カットアウト(PC)	5台
⑬	保護継電器(OCR)	1台
⑭	指示計器	7台

00475キュービクル単線結線図

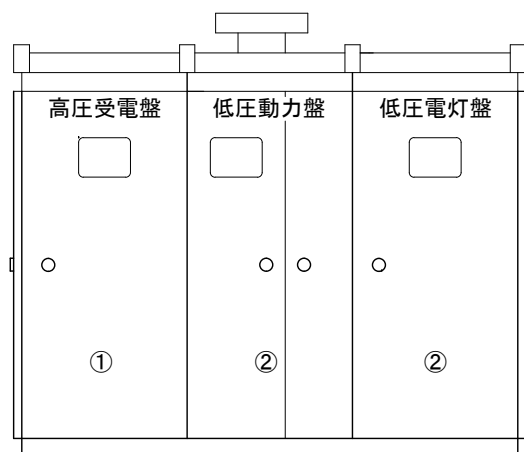


00475キュービクル正面図

00475キュービクル 単線結線図、正面図、点検機器一覧表	図番
	68/72



00480キュービクル単線結線図

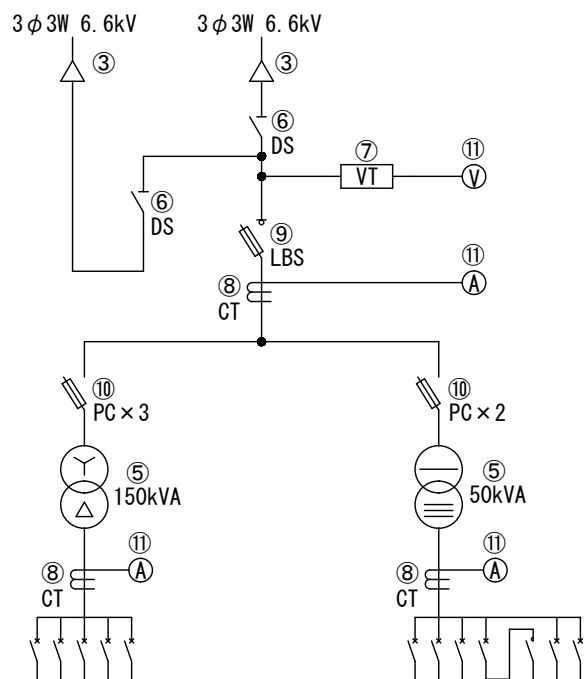


00480キュービクル正面図

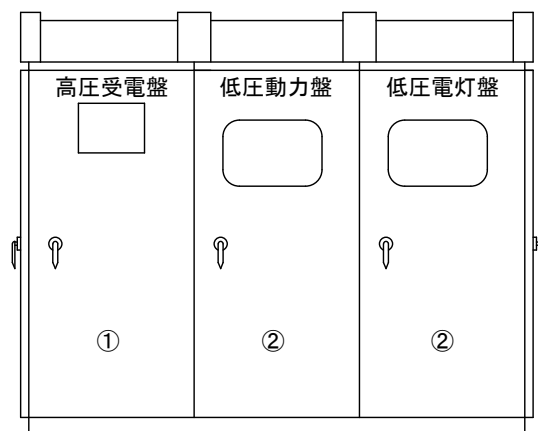
点検機器一覧表

機器番号	名称	数量
①	高圧配電盤	1面
②	低圧配電盤(10回路以下)	2面
③	外部配線(高圧ケーブル)	1系統
④	接地抵抗	2接地極
⑤	油入変圧器(500kVA以下)	2台
⑥	断路器(DS)	1組
⑦	計器用変成器(CT)	2組
⑧	開放形気中開閉器(LBS)	1台
⑨	高圧カットアウト(PC)	5台
⑩	指示計器	2台

00480キュービクル 単線結線図、正面図、点検機器一覧表	図番
	69/72



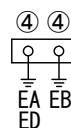
00558キュービクル単線結線図



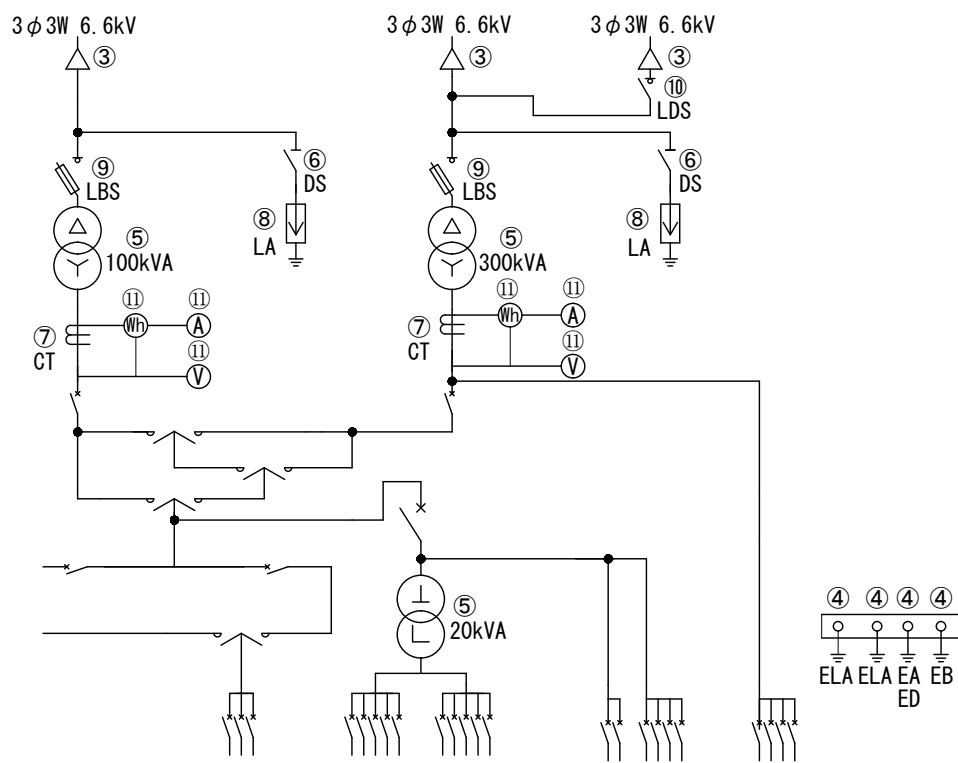
00558キュービクル正面図

点検機器一覧表

機器番号	名称	数量
①	高圧配電盤	1面
②	低圧配電盤(10回路以下)	2面
③	外部配線(高圧ケーブル)	2系統
④	接地抵抗	2接地極
⑤	油入変圧器(500kVA以下)	2台
⑥	断路器(DS)	2組
⑦	計器用変成器(VT)	1組
⑧	計器用変成器(CT)	3組
⑨	開放形気中開閉器(LBS)	1台
⑩	高圧カットアウト(PC)	5台
⑪	指示計器	4台



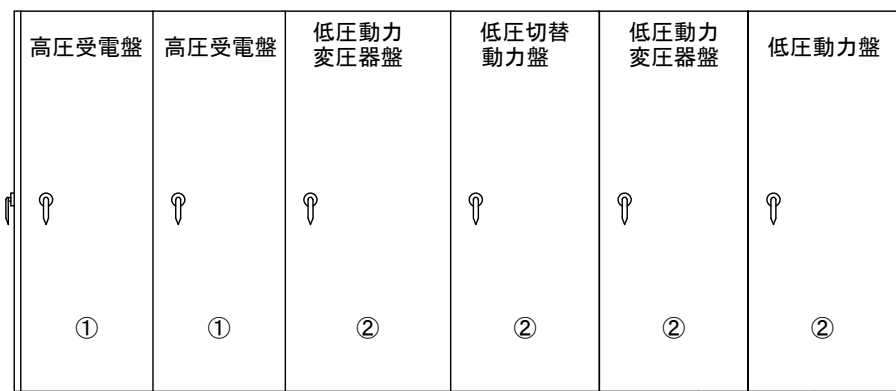
00558キュービクル 単線結線図、正面図、点検機器一覧表	図番
	70/72



01009屋内キュービクル単線結線図

点検機器一覧表

機器番号	名称	数量
①	高圧配電盤	2面
②	低圧配電盤(10回路以下)	4面
③	外部配線(高圧ケーブル)	3系統
④	接地抵抗	4接地極
⑤	モールド変圧器(500kVA以下)	3台
⑥	断路器(DS)	2組
⑦	計器用変成器(CT)	2組
⑧	避雷器(LA)	2台
⑨	開放形気中開閉器(LBS)	2台
⑩	開放形気中開閉器(LDS)	1台
⑪	指示計器	6台



01009屋内キュービクル正面図

01009屋内キュービクル 単線結線図、正面図、点検機器一覧表	図番
	71/72

