

## 公 告

下記により入札を実施するので、「入札(見積)及び契約心得」を同意のうえ参加すること。

### 記

- 1 入札に付する事項 「ボイラー等洗缶整備及び軟化樹脂交換」
- 2 入札方式 一般競争入札
- 3 入札日時 令和 8 年 6 月 5 日(金) 14時00分  
※1 入札日の前日17:00までに到着した郵便(原則、書留等)による入札を有効とします。  
(郵送後、会計隊へ連絡すること。)  
※2 郵便による入札の場合は、再入札は辞退と見なします。
- 4 入札場所 航空自衛隊千歳基地 100ビル庁舎 会計隊入札室
- 5 契約方法 確定契約
- 6 契約条項を示す場所 航空自衛隊第2航空団 会計隊事務室
- 7 参加条件 (1) 予算決算及び会計令第70条及び71条の該当者については参加できない。  
(2) 防衛装備庁長官又は航空幕僚長から「装備品等及び役務の調達に係る指名停止の要領」に基づく指名停止の措置を受けている期間中の者でないこと。  
(3) 前号により現に指名停止を受けている者と資本関係又は人的関係のある者であって、当該者と同種の物品の売買又は製造若しくは役務請負について防衛省と契約を行おうとする者でないこと。  
(4) 原則、現に指名停止を受けている者の下請負については認めないものとする。ただし真にやむを得ない事由を防衛装備庁長官が認めた場合には、この限りではない。  
(5) 防衛省競争参加資格(全省庁統一資格)「役務の提供等」のA、B、C又はD等級に格付けされた北海道地域の競争参加資格を有する者
- 8 入札方法 落札決定に当たっては、入札書に記載された金額に当該金額の10パーセント(軽減税率対象品目は8パーセント)に相当する額を加算した金額をもって落札価格とするので、入札者は消費税及び地方消費税に係る課税事業者であるか免税事業者であるかを問わず、見積もった金額の110分の100(軽減税率対象品目については108分の100)に相当する金額を入札書に記載すること。
- 9 保証金等 (1) 入札保証金:免除  
(2) 契約保証金:免除  
(ただし、入札保証金の納付を免除した場合において、落札者が契約を結ばないときは入札保証金相当額(落札価格の100分の5)を徴収する。)
- 10 入札の無効 第7項の参加資格のない者の入札及び入札に関する条件に違反した入札は無効とする。
- 11 契約書等の作成 有
- 12 適用する契約条項 航空自衛隊標準契約(請書)条項 役務供給契約(請書)条項及び適用契約条項並びに暴力団排除に関する特約条項(工事以外)
- 13 履行期間 契約締結日 ~ 令和 8 年 10 月 31 日(土)
- 14 履行場所 航空自衛隊八雲分屯基地(北海道二海郡八雲町緑町34番地)
- 15 説明会 無
- 16 落札決定方式 予定価格の制限の範囲内で、最低価格をもって入札を行った者を落札者とする。
- 17 その他 (1) 代理人による入札は、委任状の提出を必要とする。  
(2) 入札参加者は、入札前までに防衛省競争参加資格(全省庁統一資格)(写)を下記照会先へ提出すること。  
ただし、当該年度に有効な防衛省競争参加資格(全省庁統一資格)(写)を既に提出している場合は省略することができる。(FAXによる提出可)  
(3) 本入札は、持参又は郵便入札を可とする。  
(4) 本入札に関する事項については、会計隊契約班に照会又は千歳基地HPを参照すること。
- 18 照 会 先 〒066-0044  
北海道千歳市平和無番地  
航空自衛隊 第2航空団 会計隊 契約班  
千歳基地HP:<https://www.mod.go.jp/asdf/chitose/acs/>  
TEL: 0123-23-3101(内2753)  
FAX: 0123-23-3382(直通)  
担当: 佐々木

# 入札書

貴通知・公告に対し、入札(見積)及び契約心得・標準契約条項等承知の上、下記のとおり提出致します。

令和 年 月 日

契約担当官  
航空自衛隊第2航空団  
会計隊長 西谷内 博明 殿

(住所)

(会社名)

(代表者氏名)

(担当者)

(電話番号)

品名	規格	単位	数量	単価	金額
ボイラー等洗缶整備及び軟化器樹脂交換	仕様書のとおり	式	1		
	以下余白				
総額 円 _____					
申込者の条件	履行期間: 契約締結日～令和8年10月31日 履行場所: 航空自衛隊八雲分屯基地				

◎入札者は一旦提出した入札書の引替、変更または取消をなすことが出来ない。(会計法第29条の5②)

「記載注意」

1. 不要の字句は適宜抹消して使用すること。
2. 品名点数が少ないときは余白の欄に斜線すること。
3. 2葉以上使用するときは総額欄は次葉へつづくし最後の用紙に総額を記載すること。

# 委任状

令和 年 月 日

契約担当官  
航空自衛隊第2航空団  
会計隊長 西谷内 博明 殿

下記の番号に ○ の付記のある  
入札に関する権限を代理人 に委任します。

件名: ボイラー等洗缶整備及び軟化器樹脂交換

- 1 入札及び見積に関する事項
- 2 契約締結の権限
- 3 代金の請求及び領収に関する権限
- 4 復代理人選任の権限
- 5 上記の外、本件に付随する一切の権限

委任者 (住所)  
(会社名)  
(代表者名)

受任者 (住所)  
(会社名)  
(代理人)

## 仕様書

1 件 名 ボイラー等洗缶整備及び軟化器樹脂交換

2 履行場所 航空自衛隊 八雲分屯基地

3 履行期間 契約締結日～令和8年10月31日

### 4 概要

(1) エコノマイザー開放整備

日本サーモエナー製 EQO-2000AMR 2基

(2) ボイラー洗缶整備、連続ブロー装置新設及び部品交換

日本サーモエナー製 EQS-201

(3) 貯湯タンク洗缶整備、部品交換及び給湯管補修

TVW-5 0.5t (立形)

TVW-8 0.8t (立形)

(4) 軟化器樹脂交換

ES-90αUNS

### 5 関係法令

(1) 労働安全衛生法 (昭和47年法律第57号)

(2) 労働安全衛生法施行令 (昭和47年政令第318号)

(3) ボイラー及び圧力容器安全規則 (昭和47年労働省令第33号)

### 6 一般共通事項

本役務の実施にあたっては本仕様書によるほか、下記に基づき実施するものとする。

(1) 建築保全業務共通仕様書

(2) 役務の着手にあたっては、監督官とよく調整し、連絡不十分等による役務の誤りや遅滞等を避けなければならない。

(3) 本役務は、防整建第1525号を準用し、現場閉所により完全週休2日を確保する「完全週休2日制工事(土日)」の試行対象役務である。対象期間は、役務着手日から役務完了日までの期間とするが、そのうち年末年始6日間及び夏季休暇3日間、工場製作のみの期間、役務全体の一時中止期間、受注者の責によらず現場作業を余儀なくされる期間などは含まない。

(4) 受注者は、毎月末までに現場閉所実績報告書を作成し、翌月10日までに監督官に提出するものとする。ただし、役務完了月については、監督官が指定する日までに現場閉所実績報告書を提出するものとする。

## 7 法令の遵守及び官公庁への手続き

- (1) 役務着手及び完了にあたり、関係官公署その他の関係機関への必要な手続き等は遅滞なく行うものとする。
- (2) (1) 項に規定する届出手続き等を行うにあたっては、届出内容について、あらかじめ監督官に報告するものとする。
- (3) 関係法令等に基づく官公署その他関係機関の検査においては、契約相手方がその検査に必要な器材及び労務等を提供するものとする。

## 8 疑義に対する協議

仕様書に定められた内容に疑義が生じたり、現場の収まり、または取り合い等の関係で仕様書によることが困難または不都合が生じたときは、監督官に確認するものとする。

## 9 安全管理

- (1) 関係法令によるほか、安全に留意し事故及び災害防止に努めるものとする。
- (2) 契約相手方側（現場代理人）は、役務現場の安全衛生に関する管理責任者となり関係法令に従って管理を行うものとする。
- (3) 契約相手方側（現場代理人）は、常に現場の整理整頓を行い、履行場所並びにその周辺にある設備機器等に対して支障をきたさないように実施するものとする。

## 10 事故報告

契約相手方は、役務の履行中に事故が発生した場合には、直ちに監督官に通報するものとし、報告の方法等は監督官の指示によるものとする。

## 11 養生

役務目的以外の部分は、汚染または損傷しないよう適切な方法で養生を行うものとする。

## 12 後片付け

役務完了に際しては、当該役務に関する部分の後片付け及び清掃を行うものとする。

## 13 役務の記録

- (1) 監督官と確認した結果は、記録を整備するものとする。
- (2) 試験等を行った場合は直ちに記録するものとする。
- (3) 実施することによって隠蔽される等、後日の目視による検査が不可能な場合又は容易でない部分を実施する場合は、監督官に確認を受け、実

施記録、役務写真、見本等を整備するものとする。

(4)(3)について、監督官により請求された時は、提出又は提示するものとする。

(5) 役務写真の撮影は、当該役務に関する部分以外の撮影を禁止する。写真は作業前、作業中、作業後及び隠蔽となる箇所、使用材料等を撮影し、カラーサービス判にてアルバム(A4版)に整理の上、提出するものとする。

#### 14 材料等

(1) 材料等は特記事項、図面等によるものとし、必要に応じて材料試験成績表の提出又は事前に見本を提出し、監督官の確認を受けるものとする。

(2) 特記事項、図面の使用部品及び主たる機器の変更を要する場合は、同等品以上の品質として事前にその製品の使用について判断できる書類を提出し、監督官の確認を受けるものとする。

#### 15 完了検査

検査は、仕様書に基づき、検査官の確認により行うものとする。

#### 16 提出書類

書類名	提出期限	備考
現場代理人等指名通知書	契約後速やかに	官側様式
下請者設定等通知書	〃	〃
工程表	〃	〃
着手届	〃	〃
役務完了通知及び役務完了検査願	役務完了後	〃
引渡書	完了検査合格後	〃
材料検査簿	その都度	〃
基地入門申請書	契約後速やかに	〃
臨時立入申請書	〃	〃
携帯型情報通信・記録機器持込み申請・許可書	〃	〃
試運転調整記録	その都度	契約相手側様式
役務写真	〃	〃
発生材調書	〃	〃
ボイラー整備士免許証コピー	契約後速やかに	〃
現場閉所実績報告書	監督官に指示による	官側様式
その他監督官が示す書類	その都度	〃

17 基地内における規定事項の遵守

- (1) 作業場所及びそこに至る経路以外への立ち入りは禁止する。また、その区域を離れる際は監督官に通知するものとする。
- (2) 基地内での車両運行要領は、制限速度を厳守するものとする。
- (3) 役務のため、火気を使用する場合は、火気使用申請書を提出するものとする。その際、消火器等を準備するものとする。
- (4) 役務において使用する電力、水道等は、原則として契約相手方が用意するものとする。ただし、これにより難く仮設電力、給水等の必要がある場合は監督官と調整し必要な処置をとるものとする。
- (5) 仮設物を設置する必要がある場合は、監督官と調整し必要な処置をとるものとする。
- (6) 役務時間は、月曜日から金曜日までの平日8時15分から17時までとする。17時以降、作業する場合は、官側と調整し、残業の許可を受けるものとする。

18 仕様書の複製等

仕様書は、役務の目的以外の第三者に対して貸与、複製または閲覧させてはならない。なお、交付した仕様書は役務完了後速やかに返却するものとする。

19 発生材の処理等

発生材が発生した場合は、監督官が示した場所に集積し、材質ごとに重量を計測し、発生材調書（契約相手側様式）を提出するものとする。

20 特記事項

- (1) ボイラー洗缶整備：EQO-2000AMR 2基

排ガスエコノマイザー開放整備

- (2) ボイラー洗缶整備：EQS-201

ア 燃焼室及び水室開放点検

イ バーナー分解整備

ウ 燃料及び給水ストレーナ清掃

エ 連続ブロー装置新設

オ 部品交換作業

下表について部品交換をするものとする。なお、変更を要する場合は、同等品以上の品質とし、その製品の使用について判断できる書類を提出し、監督官との協議の上、確認を受けるものとする。

記号	部 品 名	部品番号	数 量
a	圧力計	Z55100-259	1
b	点火電極棒	Z22610-136	1

c	安全弁	Z31020-536	1
d	給水ポンプ	Z63100-181	1
e	バーナノズル	Z25C42-013S	2
f	火炎検出器	Z46300-002BH	1
g	オイルポンプ	Z22130-109A	1
h	点火トランス	Z54400-180	1
i	液面電極棒	Z48400-254D	1
j	液面電極棒	Z48400-300C	1
k	液面電極棒	Z48400-0439	1
l	電磁弁	Z44100-422	1
m	ブローオリフィス	CQ36010-105	1
n	ボールバルブ	Z31010-315	1
o	Y型ストレーナ	Z33020-124A	1
p	連続ブロー接続ケーブル	Z50600-0469-AS	1

(3) 貯湯タンク洗缶整備：T V W-5 (立形)

- ア タンク内清掃
- イ 加熱コイル清掃
- ウ チャンネルカバー清掃
- エ 温調弁感熱棒清掃
- オ 給湯管(銅管)補修

下表の部品を交換するものとする。なお、変更を要する場合は、同等品以上の品質とし、その製品の使用について判断できる書類を提出し、監督官との協議の上、確認を受けるものとする。

記号	部品名	規格	数量
a	フランジ	10K-25A	1
b	銅管直管	25A-60mm	1
		25A-350 mm	1
c	銅管エルボ	25A	2

カ 部品交換作業

下表について部品交換をするものとする。なお、変更を要する場合は同等品以上の品質とし、その製品の使用について判断できる書類を提出し、監督官との協議の上、確認を受けるものとする。

記号	部品名	規格	数量
a	水高計	山本計器製、φ100 T型 1Mpa 130℃ R1/2 150L	1
b	安全弁	ベン製 25A SL-38 設定圧力 0.5MPa	1

c	ステンレス製プラグ	10K-25A	1
---	-----------	---------	---

(4) 貯湯タンク洗缶整備：TVW-8（立形）

- ア タンク内清掃
- イ 加熱コイル清掃
- ウ チャンネルカバー清掃
- エ 温調弁感熱棒清掃
- オ 給湯管（銅管）補修

下表の部品を交換するものとする。なお、変更を要する場合は、同等品以上の品質とし、その製品の使用について判断できる書類を提出し、監督官との協議の上、確認を受けるものとする。

記号	部 品 名	規 格	数 量
a	銅管エルボ	15A	1
b	銅管直管	25A-400 mm	1
		15A-1620mm	1
		15A-150 mm	1
c	銅管異径チーズ	25A×25A×15A	1

カ 部品交換作業

下表について部品交換をするものとする。なお、変更を要する場合は同等品以上の品質とし、その製品の使用について判断できる書類を提出し、監督官との協議の上、確認を受けるものとする。

記号	部 品 名	規 格	数 量
a	水高計	山本計器製 φ100 T型 1Mpa 130℃ R1/2 150L	1
b	安全弁	ベン製 25A SL-38 設定圧力 0.5MPa	1
c	ステンレス製プラグ	10K-15A	1
d	自動空気抜き弁	本山製作所製 AV-8 20A	1

(5) 軟化器樹脂交換：ES-90αUNS

- ア イオン交換樹脂引抜作業
- イ イオン交換樹脂注入作業
- ウ 試運転作業
- エ 部品交換作業

下表について部品交換をするものとする。なお、変更を要する場合は、同等品以上の品質とし、その製品の使用について判断できる書類を提出し、監督官との協議の上、確認を受けるものとする。

記号	部 品 名	数 量
a	イオン交換樹脂（90L用）CS-3023	1
b	ピストン部一式（シール&スペーサー付）	1
c	エゼクターノズル&スロートセット	1
d	エゼクターパッキン（上、下）	1
e	リングセット（バルブリング、通水管リング）	1
f	塩水バルブアクチュエータ	1
g	タンクアダプター用リング	1
h	上部フィルター	1
i	通水管（下部フィルター付）	1

(6) 試運転調整等

契約相手方は作業完了後、ボイラーが十分に能力を発揮出来るように各部を調整し、燃焼測定を行い、試運転調整記録を提出するものとする。

(7) 整備については、ボイラー整備士の資格を有する者が実施するものとする。

(8) 契約相手方は、建築物及び工作物等に損傷を与えないように十分注意を払い、万一損傷を与えた場合は契約相手方の負担で完全に復旧するものとする。

(9) 整備完了時期については下記のとおりとする。

(ア) ボイラー：EQO-2000AMR 2基 9月末

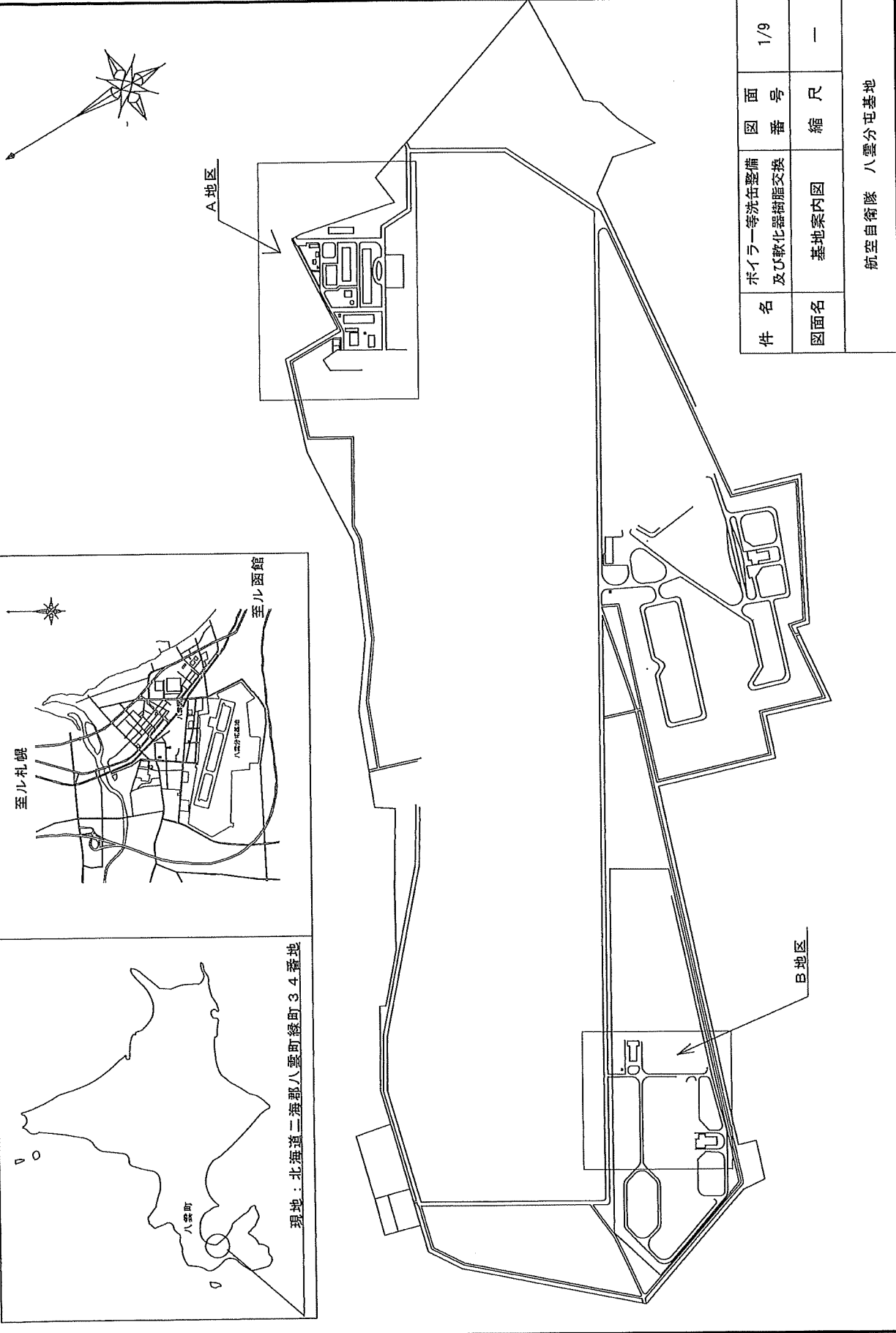
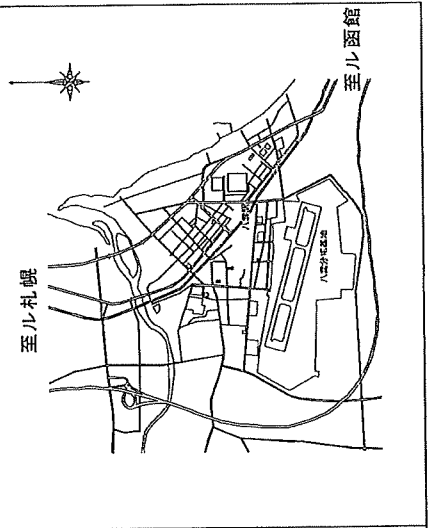
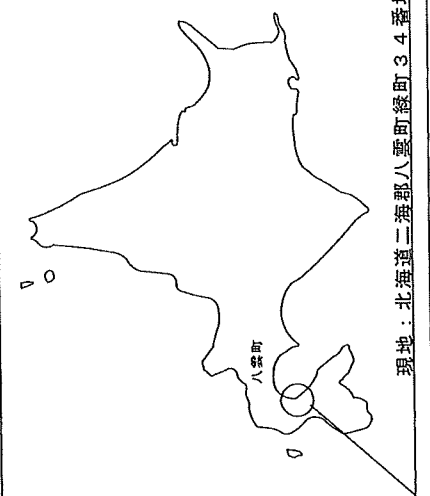
(イ) ボイラー：EQS-201 9月末

(ウ) 貯湯タンク：TVW-5 9月末とし、細部については官側と調整するものとする。

(エ) 貯湯タンク：TVW-8 7月末とし、細部については官側と調整するものとする。

(オ) 軟化器：ES-90αUNS 9月末

(10) 契約相手方は貯湯タンク開放整備終了後、監督官の確認を受け、復旧の指示を受けるまで作業を進めてはならない。



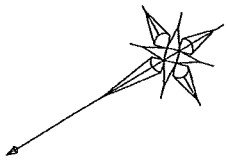
件名	ポイラー等洗缶整備 及び軟化器樹脂交換	図番号	1/9
図面名	基地案内図	縮尺	—
航空自衛隊 八雲分屯基地			

EQO-2000AMR×2  
軟化器 ES-90αUNS

発生材置場

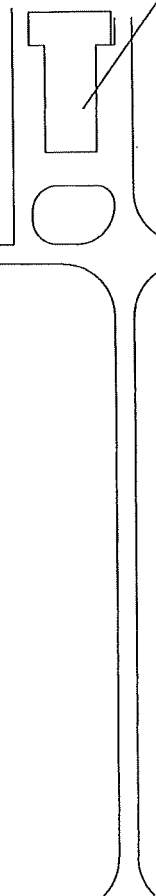
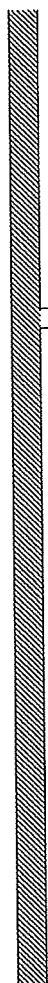
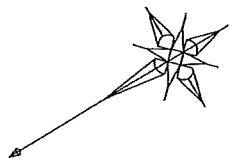
貯湯タンクTVW-5

貯湯タンクTVW-8

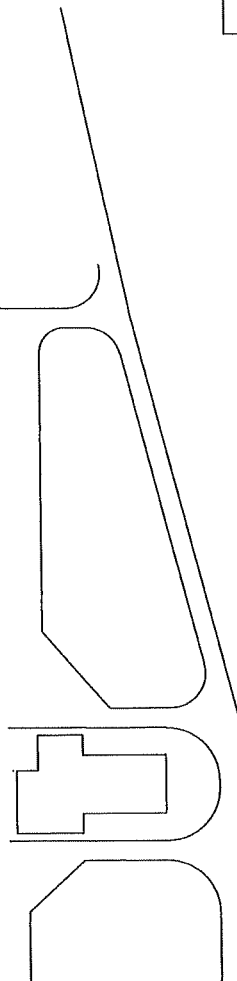


A 地区

件名	ボイラー等洗浄整備 及び軟化器樹脂交換	図面 番号	2/9
図面名	A地区履行場所 配置図	縮尺	—
航空自衛隊 八雲分屯基地			

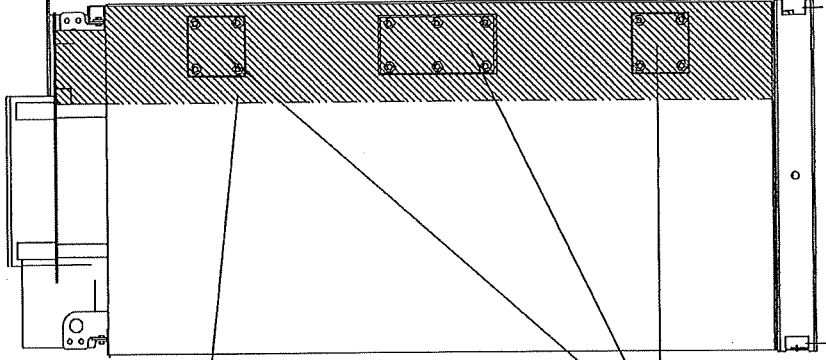


EQS-201

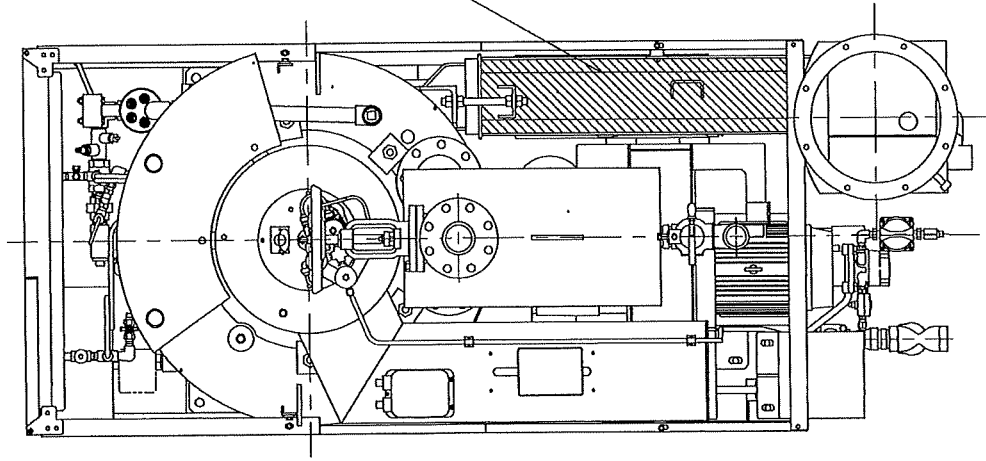


# B 地区

件名	ボイラー等洗缶整備 及び軟化器樹脂交換	図面 番号	3/9
図面名	B地区履行場所 配置図	縮尺	—
航空自衛隊 八雲分屯基地			

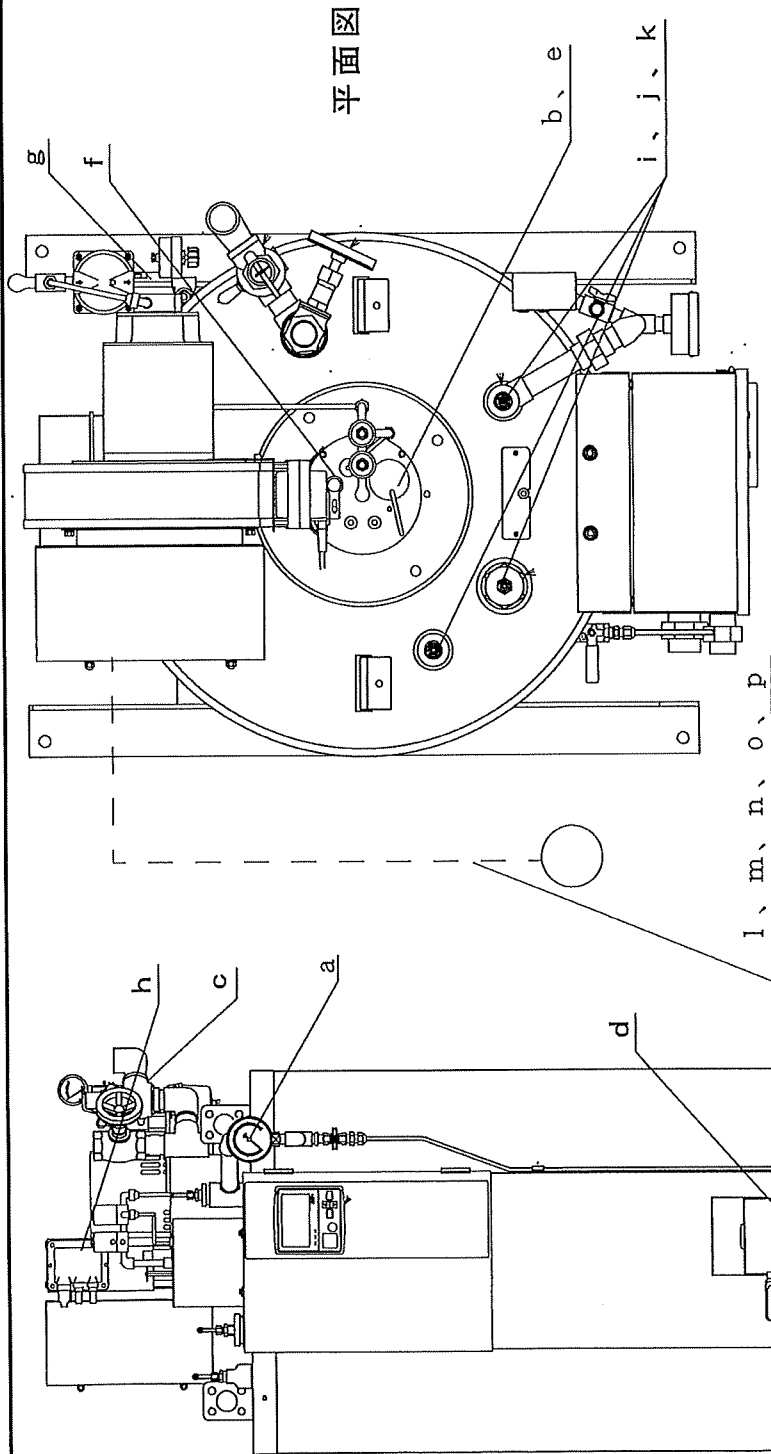


側面図



平面図

件名	ボイラー等洗浄整備 及び軟化器樹脂交換	図番号	4/9
図面名	EQQO-2000AMR 平面図及び側面図	縮尺	—
航空自衛隊 八雲分屯基地			



平面図

側面図

記号	部品名	部品番号
a	圧力計	Z55100-259
b	点火電極棒	Z22610-136
c	安全弁	Z31020-536
d	給水ポンプ	Z63100-181
e	バーナノズル	Z25C42-013S
f	火炎検出器	Z46300-002BH
g	オイルポンプ	Z22130-109A
h	点火トランス	Z54400-180
i	液面電極棒	Z48400-254D
j	液面電極棒	Z48400-300C
k	液面電極棒	Z48400-0439
l	電磁弁	Z44100-422
m	プローオフイリス	C036010-105
n	ボールバルブ	Z31010-315
o	Y型ストレーナ	Z33020-124A
p	連続プロー接続ケーブル	Z50600-0469-AS

件名	ポイラー等洗缶整備 及び軟化器樹脂交換	図面番号	5/9
図面名	EQS-201 平面図及び側面図	縮尺	—
航空自衛隊 八雲分屯基地			