

公 告 第 101 号
令 和 8 年 5 月 1 日

契約担当官代理
航空自衛隊第2航空団
契約班長 津上 孝志

公 告

下記により入札を実施するので、「入札(見積)及び契約心得」を同意のうえ参加すること。

記

- | | |
|-------------|--|
| 1 入札に付する事項 | 「地下タンク等定期点検」 |
| 2 入札方式 | 一般競争入札 |
| 3 入札日時 | 令和8年5月12日(火) 13時30分
※1 入札日の前日17:00までに到着した郵便(原則、書留等)による入札を有効とします。
(郵送後、会計隊へ連絡すること。)
※2 郵便による入札の場合は、再入札は辞退と見なします。 |
| 4 入札場所 | 航空自衛隊千歳基地 100ビル庁舎 会計隊入札室 |
| 5 契約方法 | 確定契約 |
| 6 契約条項を示す場所 | 航空自衛隊第2航空団 会計隊事務室 |
| 7 参加条件 | (1) 予算決算及び会計令第70条及び71条の該当者については参加できない。
(2) 防衛装備庁長官又は航空幕僚長から「装備品等及び役務の調達に係る指名停止の要領」に基づく指名停止の措置を受けている期間中の者でないこと。
(3) 前号により現に指名停止を受けている者と資本関係又は人的関係のある者であって、当該者と同種の物品の売買又は製造若しくは役務請負について防衛省と契約を行おうとする者でないこと。
(4) 原則、現に指名停止を受けている者の下請負については認めないものとする。ただし真にやむを得ない事由を防衛装備庁長官が認めた場合には、この限りではない。
(5) 防衛省競争参加資格(全省庁統一資格)「役務の提供等」のA、B、C又はD等級に格付けされた北海道地域の競争参加資格を有する者 |
| 8 入札方法 | 落札決定に当たっては、入札書に記載された金額に当該金額の10パーセント(軽減税率対象品目は8パーセント)に相当する額を加算した金額をもって落札価格とするので、入札者は消費税及び地方消費税に係る課税事業者であるか免税事業者であるかを問わず、見積もった金額の110分の100(軽減税率対象品目については108分の100)に相当する金額を入札書に記載すること。 |
| 9 保証金等 | (1) 入札保証金:免除
(2) 契約保証金:免除
(ただし、入札保証金の納付を免除した場合において、落札者が契約を結ばないときは入札保証金相当額(落札価格の100分の5)を徴収する。) |
| 10 入札の無効 | 第7項の参加資格のない者の入札及び入札に関する条件に違反した入札は無効とする。 |
| 11 契約書等の作成 | 有 |
| 12 適用する契約条項 | 航空自衛隊標準契約(請書)条項 役務供給契約(請書)条項及び適用契約条項並びに暴力団排除に関する特約条項(工事以外) |
| 13 履行期間 | 契約締結日 ~ 令和8年12月18日(金) |
| 14 履行場所 | 航空自衛隊奥尻島分屯基地(北海道奥尻郡奥尻町字湯浜) |
| 15 説明 | 無 |
| 16 落札決定方式 | 予定価格の制限の範囲内で、最低価格をもって入札を行った者を落札者とする。 |
| 17 その他 | (1) 代理人による入札は、委任状の提出を必要とする。
(2) 入札参加者は、入札前までに防衛省競争参加資格(全省庁統一資格)(写)を下記照会先へ提出すること。
ただし、当該年度に有効な防衛省競争参加資格(全省庁統一資格)(写)を既に提出している場合は省略することができる。(FAXによる提出可)
(3) 本入札は、持参又は郵便入札を可とする。
(4) 本入札に関する事項については、会計隊契約班に照会又は千歳基地HPを参照すること。 |
| 18 照会先 | 〒066-0044
北海道千歳市平和無番地
航空自衛隊 第2航空団 会計隊 契約班
千歳基地HP: https://www.mod.go.jp/asdf/chitose/acs/
TEL: 0123-23-3101(内2753)
FAX: 0123-23-3382(直通)
担当: 小島 |

特記仕様書

1 役務件名：地下タンク等定期点検

2 履行場所：航空自衛隊奥尻島分屯基地

3 履行期間：契約締結日～令和8年12月18日

4 役務概要：地下燃料タンク及び地中埋設配管の漏洩点検

5 役務仕様

本役務の実施にあたっては、本特記仕様書及び消防法によるほか、国土交通省大臣官房官庁営繕部「平成30年建築保全業務共通仕様書」、「危険物の規制に関する政令」、「危険物の規制に関する技術上の基準の細目を定める告示」による。

6 役務内容

点検対象の燃料タンクは下記の表のとおりとする。

No.	対象項目	燃 種	作業範囲	場 所	備 考
①	140KLタンク	A重油	タンク・地中埋設配管	第1POL地区	
②	50KLタンク	A重油	タンク・地中埋設配管	第1POL地区	SF/二重殻・FRP製
③	50KLタンク	A重油	タンク・地中埋設配管	第1POL地区	SF/二重殻・FRP製
④	50KLタンク	A重油	タンク・地中埋設配管	第1POL地区	SF/二重殻・FRP製
⑤	50KLタンク	軽油	タンク・地中埋設配管	第2POL地区	SF/二重殻・FRP製
⑥	45KLタンク	軽油	タンク・地中埋設配管	第2POL地区	SF/二重殻・FRP製
⑦	50KLタンク	軽油	タンク・地中埋設配管	第2POL地区	SF/二重殻・FRP製
⑧	50KLタンク	軽油	タンク・地中埋設配管	第2POL地区	SF/二重殻・FRP製
⑨	50KLタンク	軽油	タンク・地中埋設配管	第2POL地区	SF/二重殻・FRP製
⑩	15KLタンク	ガソリン	タンク・地中埋設配管	給油スタンド	SF/二重殻・FRP製
⑪	12KLタンク	灯油	タンク・地中埋設配管	給油スタンド	SF/二重殻・FRP製
⑫	10KLタンク	軽油	タンク・地中埋設配管	給油スタンド	SF/二重殻・FRP製
⑬	2KLタンク	軽油	タンク・地中埋設配管	通信局舎	
⑭	25KLタンク	A重油	タンク・地中埋設配管	整備工場	
⑮	20KLタンク	軽油	タンク・地中埋設配管	レーダー地区	
⑯	60KLタンク	A重油	タンク・地中埋設配管	格納庫	
⑰	7KLタンク	軽油	タンク・地中埋設配管	E地区	
⑱	45KLタンク	軽油	タンク・地中埋設配管	E地区	SF/二重殻・FRP製
⑲	50KLタンク	A重油	タンク・地中埋設配管	E地区	
⑳	50KLタンク	A重油	タンク・地中埋設配管	E地区	
㉑	送油管	軽油	地中埋設配管	第2POL地区 ～レーダー地区	外面被覆2重管

7 一般事項

(1) 現場代理人及び主任技術者の選出

本役務に際し、現場代理人及び主任技術者を選出するものとする。

(2) 役務写真

ア 写真の撮影は、役務前、役務中及び完了後とし、各工程における役務状況と本特記仕様書と対照して確認できるように説明事項等を記載した黒板等を添えて同一箇所を同一方向から行うこと。

イ 役務写真はデジタルカメラとし、ポラロイドカメラ、デジタルカメラ付複合機等（携帯電話、タブレット）の使用は禁止する。

ウ 撮影に使用するデジタルカメラは200万画素以上とし、撮影した写真は、アルバム等に整理のうえ提出すること。

エ 撮影したデータの複製は禁止する。

(3) 役務に伴い既存構造物等に損傷を与えた場合は、速やかに官側へ報告し、その指示に従い請負者の負担にて修復するものとする。

(4) 本特記仕様書の内容に疑義が生じた場合は、官側と協議し、官側の指示により実施するものとする。

(5) 請負者は、履行場所及び経路その他必要な場所の行動については、官側の指示に従うものとする。

(6) 特記仕様書の複製、請負者以外への貸出及び閲覧は、書面により官側の許可を得るものとする。

(7) 役務現場においては、常に整理整頓を行い、特に危険箇所の点検を行う等、事故防止に努めること。

(8) 点検役務終了後は、速やかに点検結果報告書（任意様式）を官側に提出するものとする。

8 役務上の手続き

(1) 役務に必要な書類は、官側の指示した期日までに提出するものとする。

(2) 関係官庁その他に対する必要な手続きは、請負者負担により遅滞なく行うものとする。

(3) 提出書類

請負者は、官側の指示するところにより、次の書類を作成し、遅延なく提出するものとする。

（国土交通省大臣官房長官庁営繕部「公共建築工事標準書式」を準用するものとする。）

役務関係者以外不許複製

件名	地下タンク等定期点検		
図面名	特記仕様書（1）		
番号	1 / 17	縮尺	
日付	令和 8 年 4 月 2 日		
航空自衛隊奥尻島分屯基地			

特記仕様書

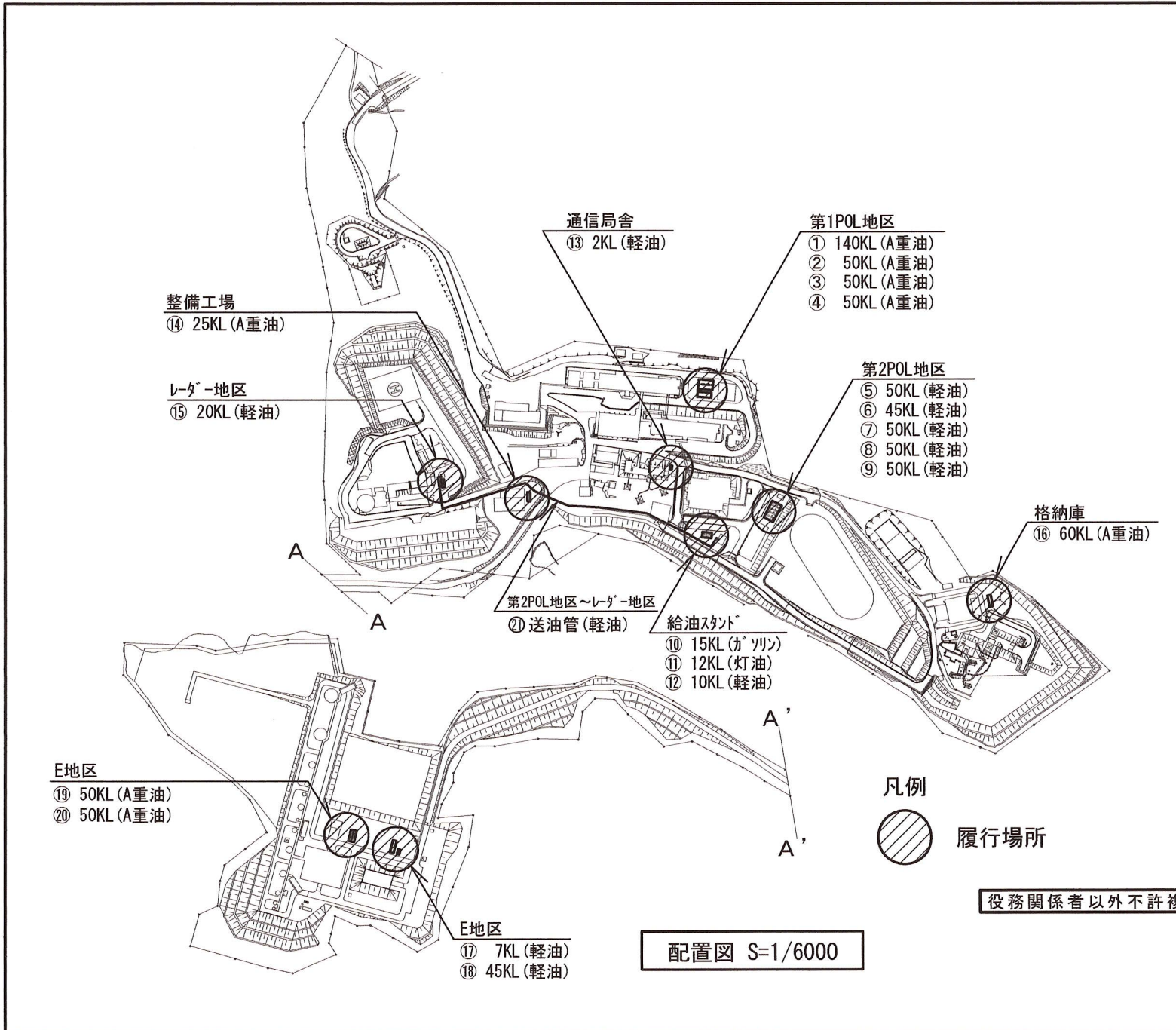
- ア 打ち合わせ簿
- イ 役務着工届
- ウ 工程表
- エ 現場代理人及び主任技術者等通知書（履歴書含む）
- オ 役務完了通知及び役務完了検査願い
- カ 引渡書
- キ 役務写真
- ク その他官側の指示する書類

9 検査
本特記仕様書に基づき、検査官が検査を実施する。

- 10 その他
- (1) 官側の都合により、点検の一時中断があった場合は官側の指示に従うものとする。
 - (2) 現場には、消火器等を直ちに使用できる状態で配置するものとする。
 - (3) 細部は官側の指示及び調整を得て実施するものとする。
 - (4) 役務に必要な資材及び工具等は、請負者が準備するものとする。

役務関係者以外不許複製

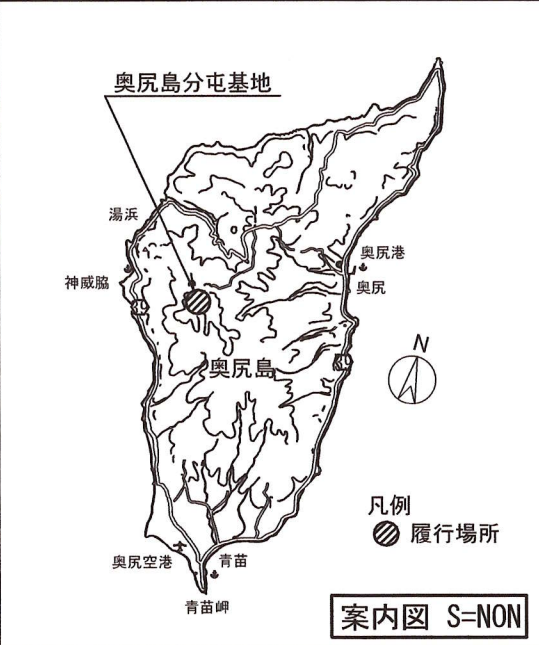
件名	地下タンク等定期点検		
図面名	特記仕様書（2）		
番号	2 / 17	縮尺	
日付	令和 8年 4月 2日		
航空自衛隊奥尻島分屯基地			



配置図 S=1/6000



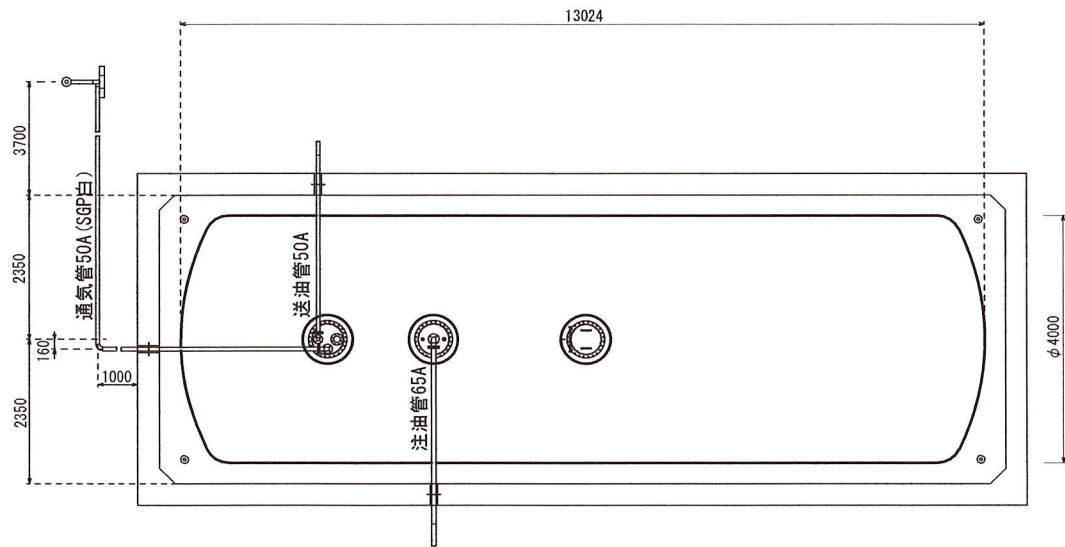
位置図 S=NON



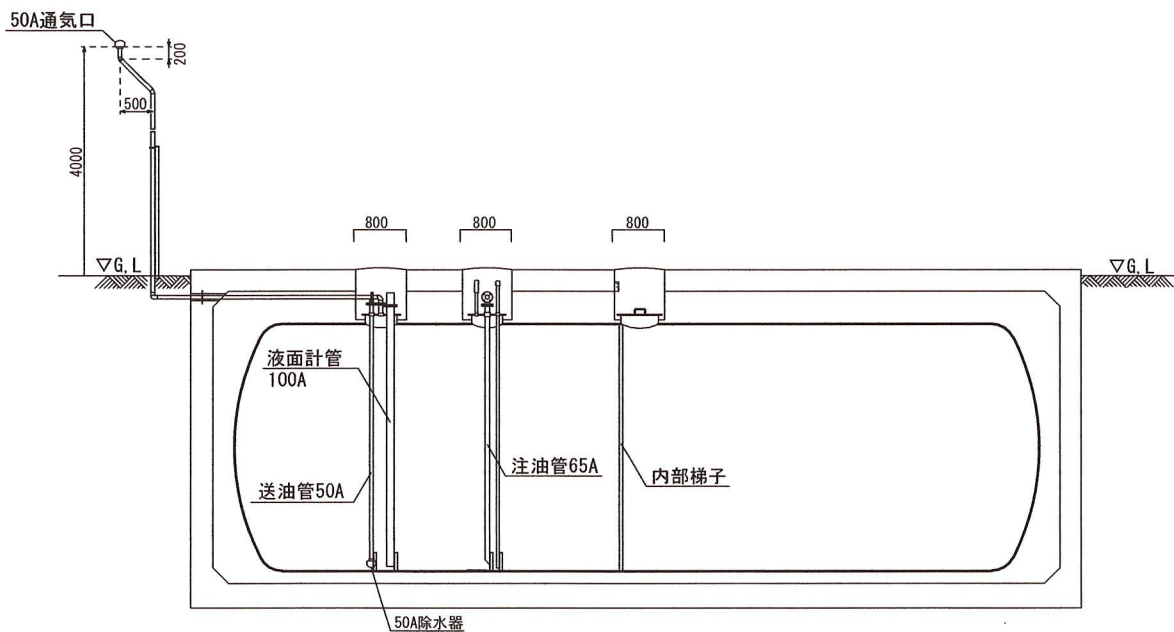
案内図 S=NON

役務関係者以外不許複製

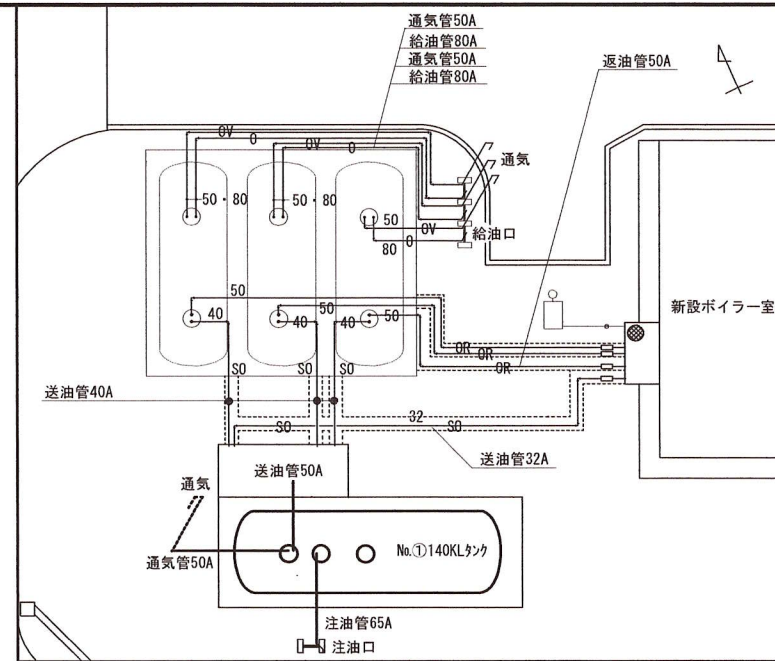
件名	地下タンク等定期点検		
図面名	位置図・案内図・配置図		
番号	3 / 17	縮尺	図示
日付	令和 8年 4月 2日		
航空自衛隊奥尻島分屯基地			



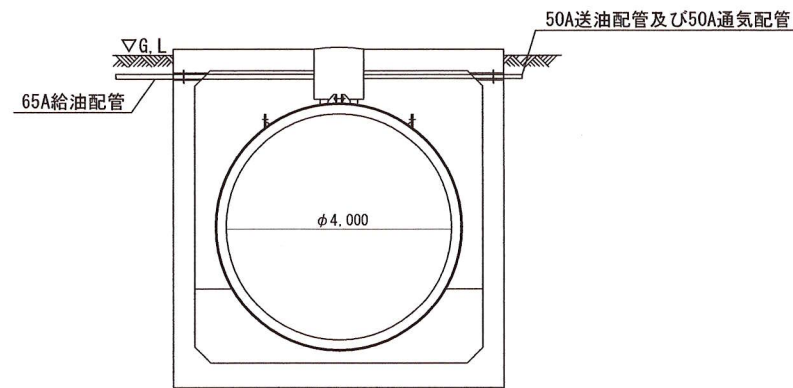
平面図 S=NON



断面図 S=NON

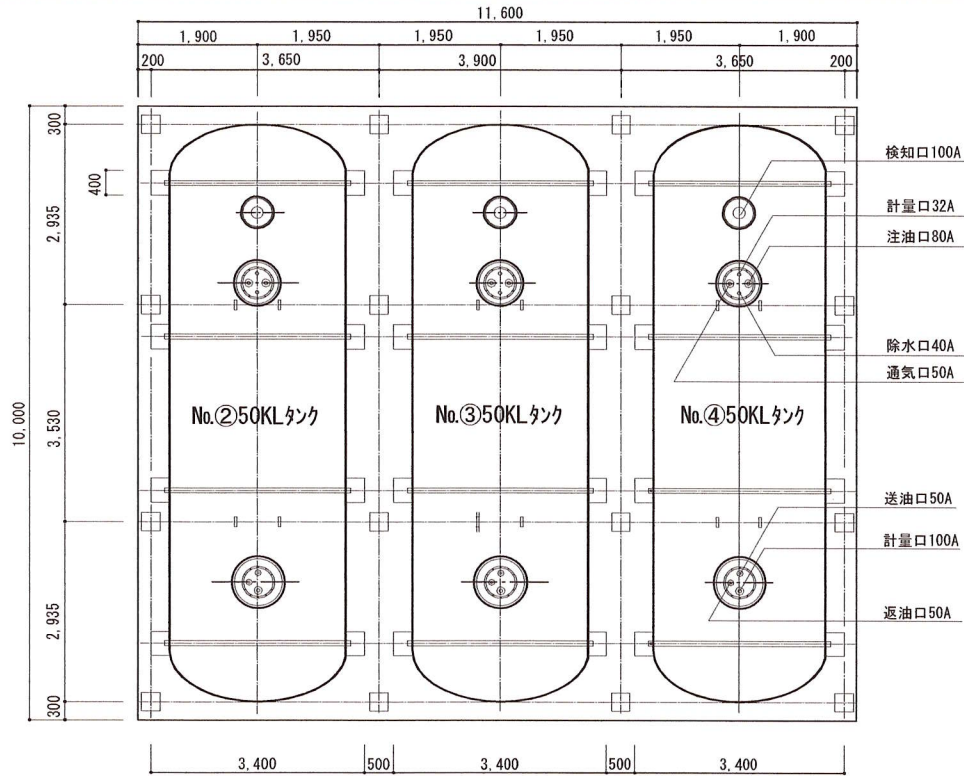


管路図 S=NON

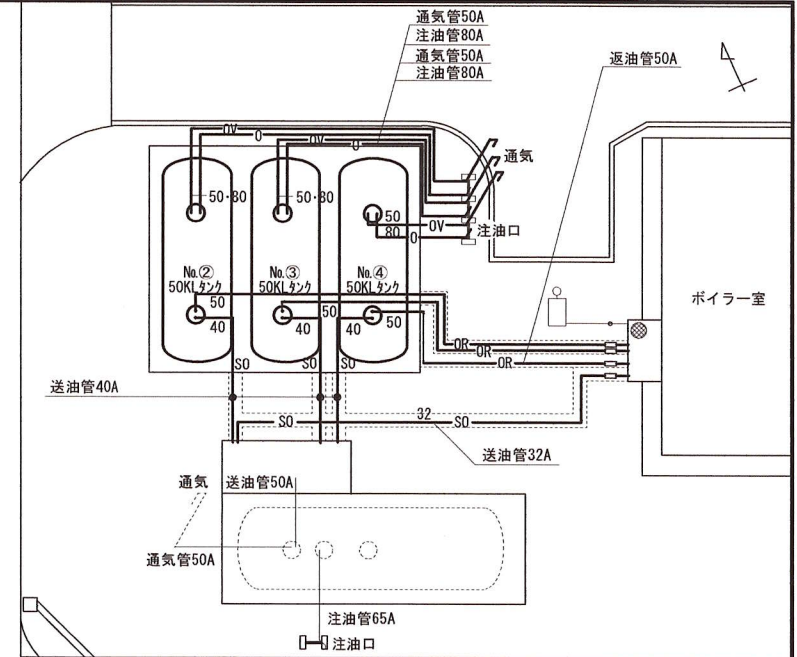


役務関係者以外不許複製

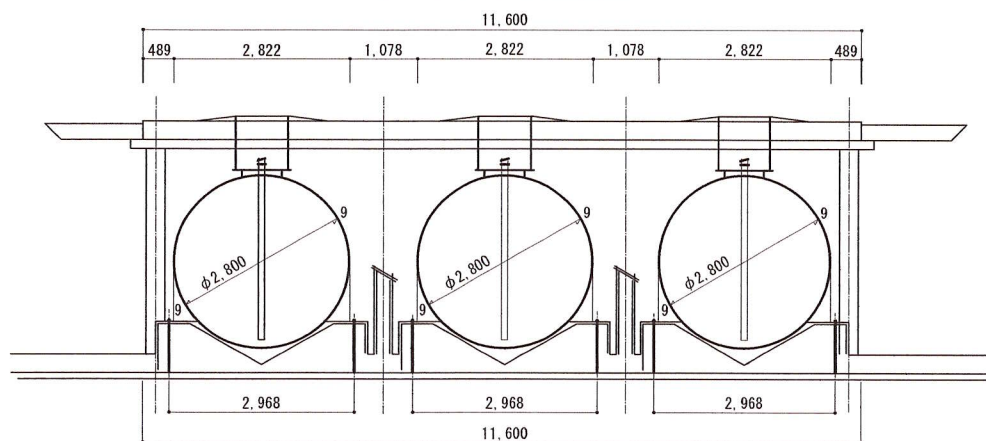
件名	地下タンク等定期点検		
図面名	No.① 140KLタンク		
番号	4 / 17	縮尺	図示
日付	令和 8年 4月 2日		
航空自衛隊奥尻島分屯基地			



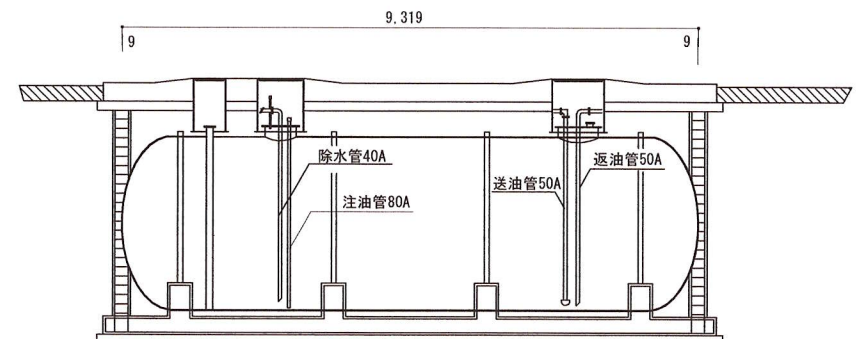
平面図 S=NON



管路図 S=NON

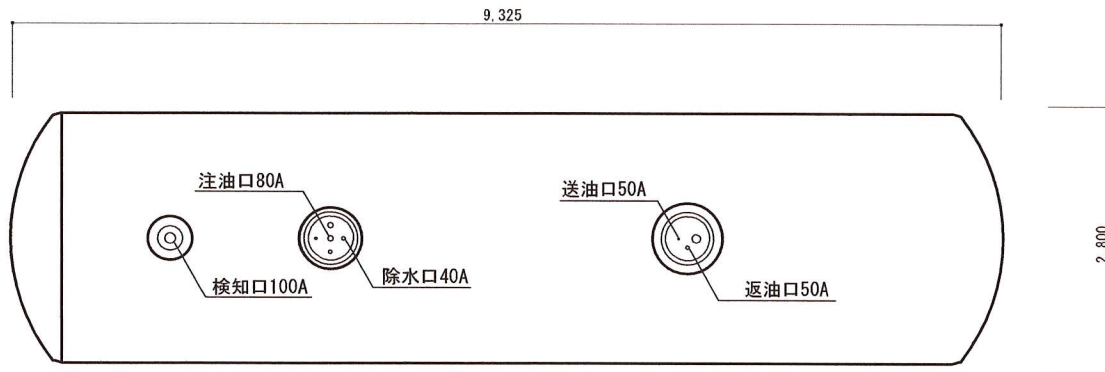


断面図 S=NON

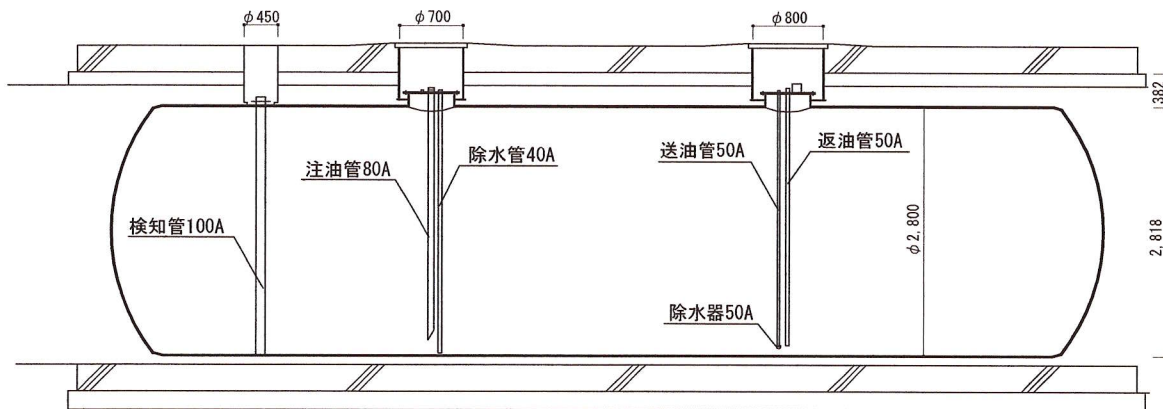


役務関係者以外不許複製

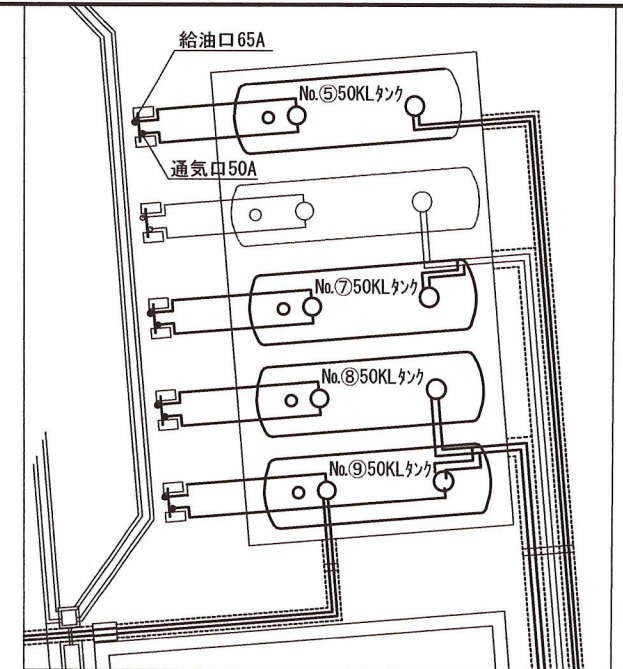
件名	地下タンク等定期点検		
図面名	No.②、③、④ 50KLタンク		
番号	5 / 17	縮尺	図示
日付	令和 8年 4月 2日		
航空自衛隊奥尻島分屯基地			



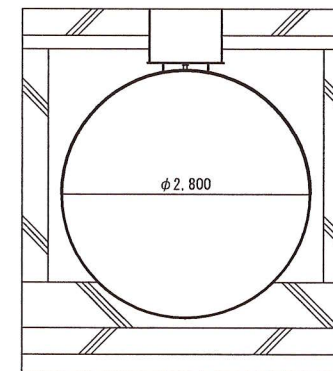
平面図 S=NON



断面図 S=NON

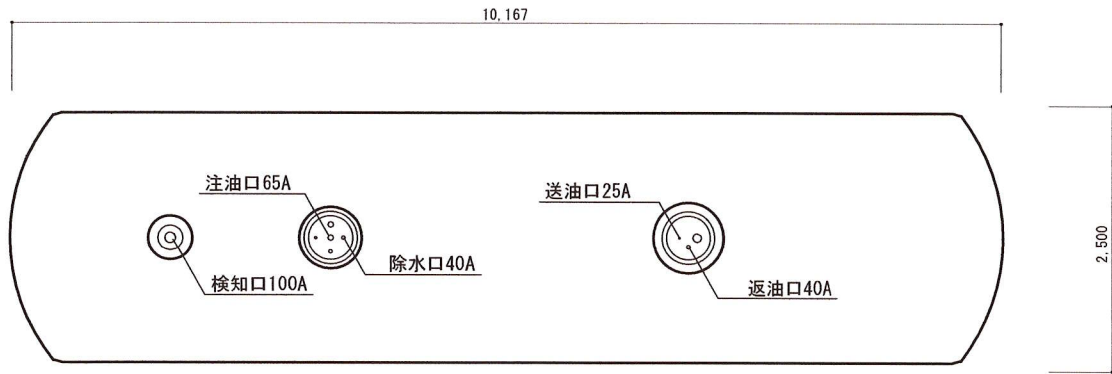


管路図 S=NON

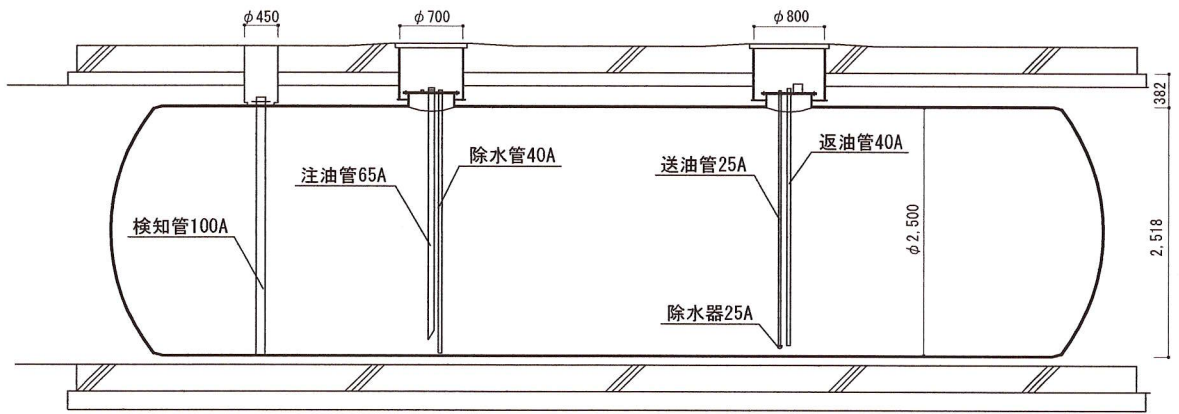


役務関係者以外不許複製

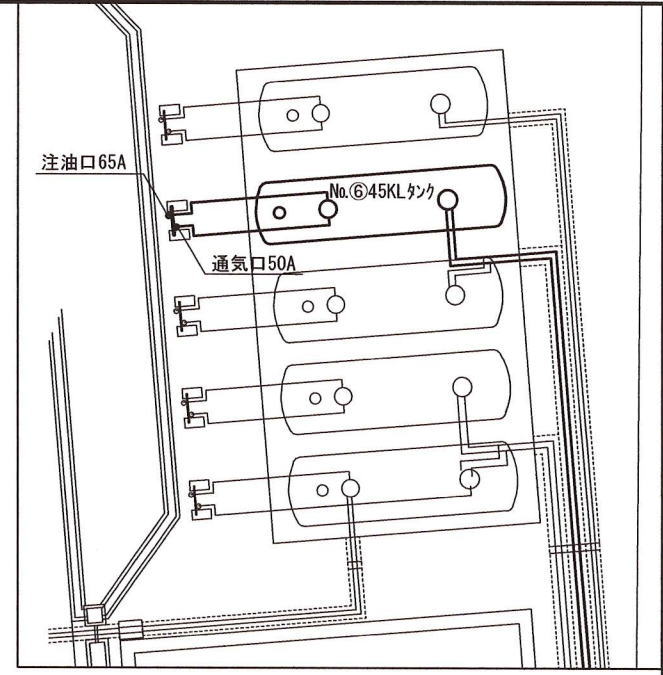
件名	地下タンク等定期点検		
図面名	No.⑤・⑦・⑧・⑨ 50KLタンク		
番号	6 / 17	縮尺	図示
日付	令和 8年 4月 2日		
航空自衛隊奥尻島分屯基地			



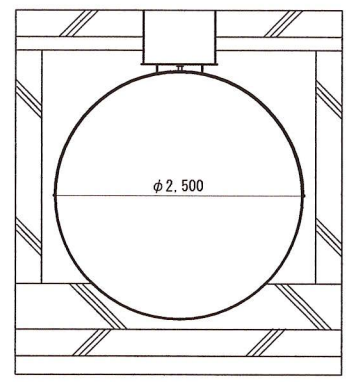
平面図 S=NON



断面図 S=NON

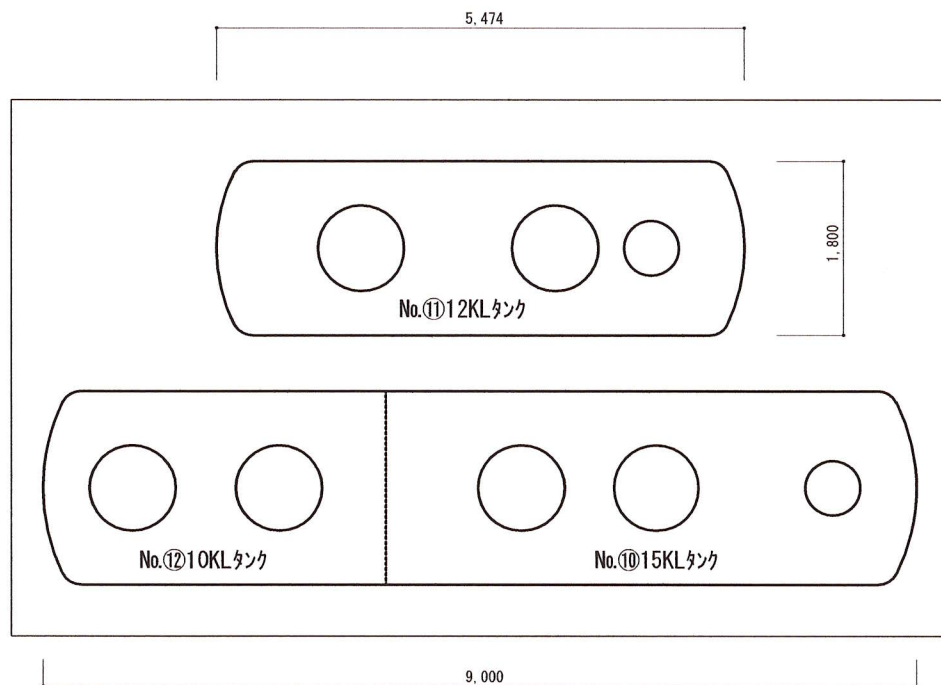


管路図 S=NON

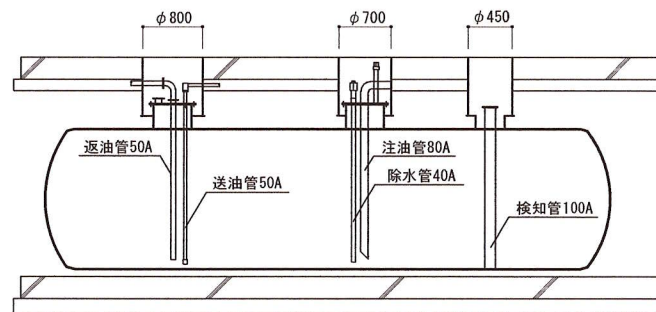


役務関係者以外不許複製

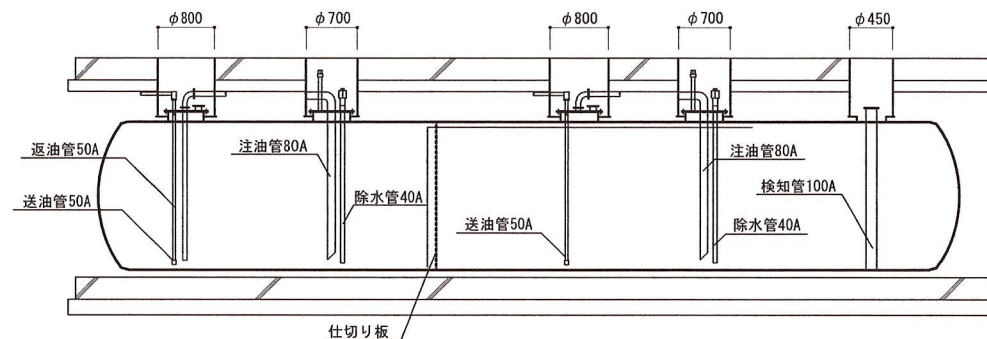
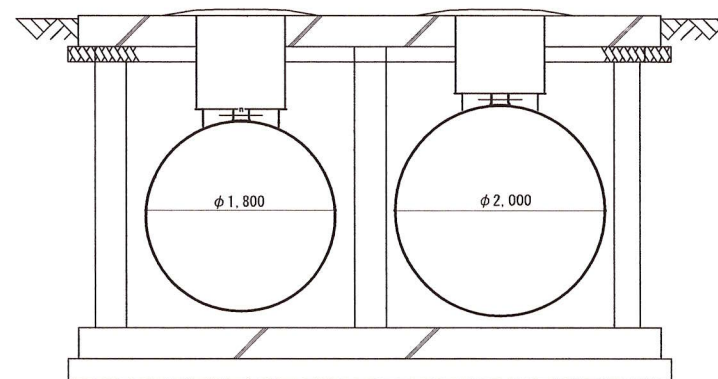
件名	地下タンク等定期点検		
図面名	No.⑥ 45KLタンク		
番号	7/17	縮尺	図示
日付	令和 8年 4月 2日		
航空自衛隊奥尻島分屯基地			



平面図 S=NON

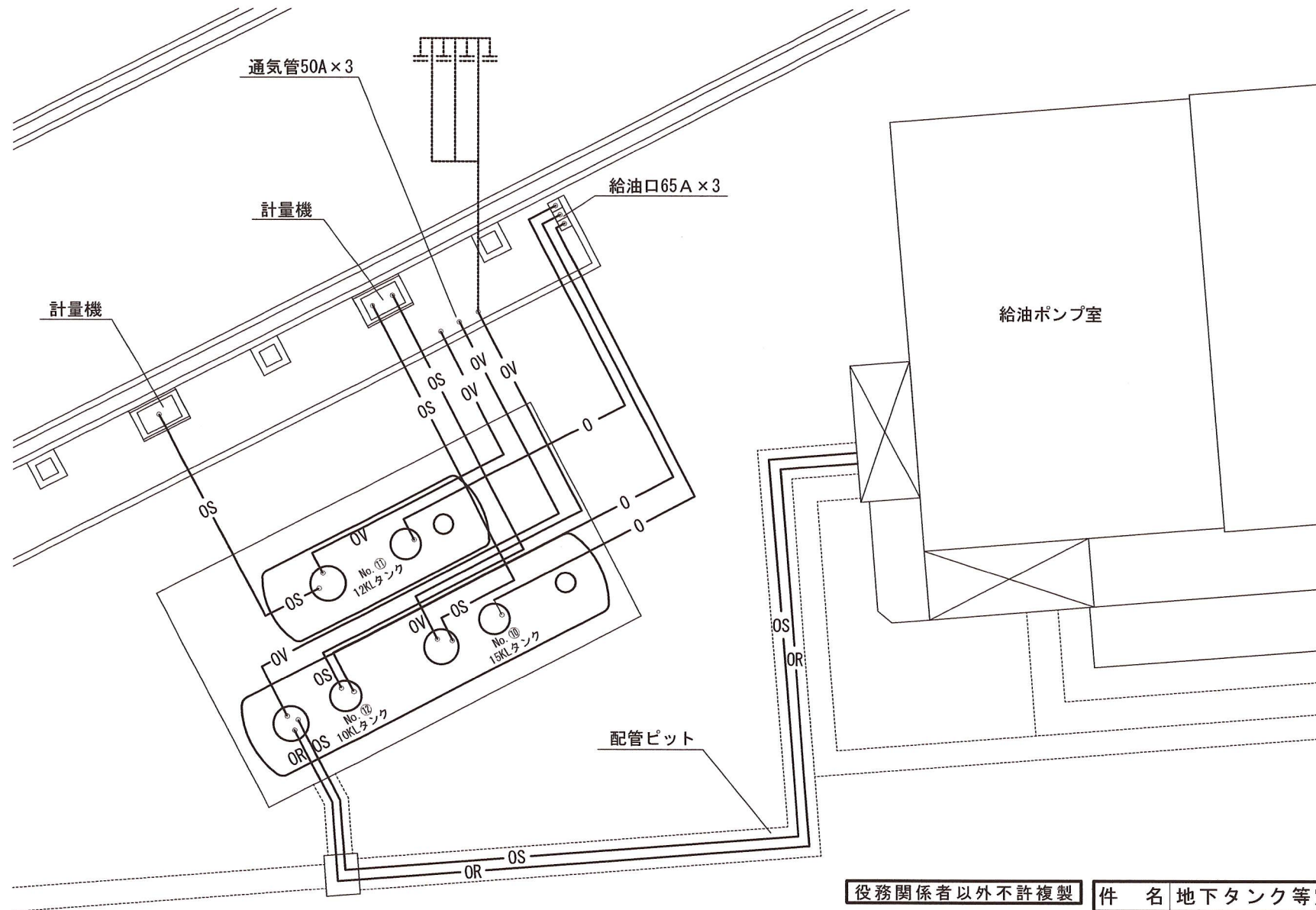


断面図 S=NON



役務関係者以外不許複製

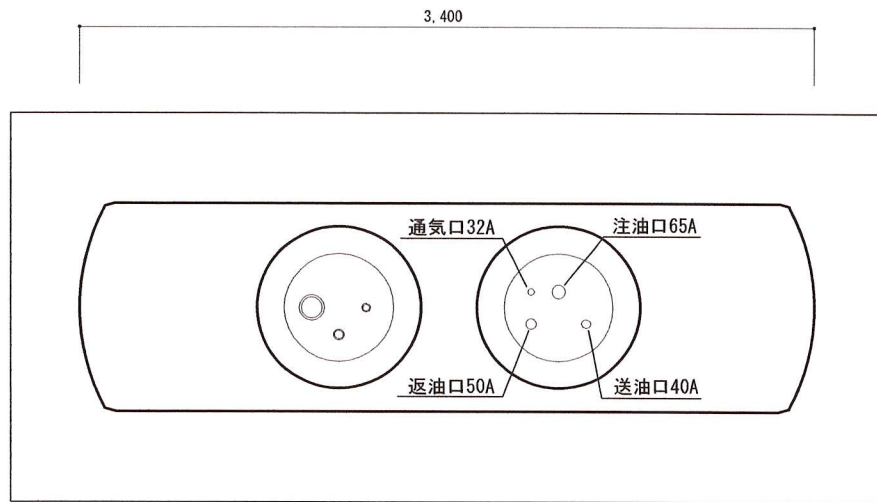
件名	地下タンク等定期点検		
図面名	No.⑩15KL、⑪12KL、⑫10KLタンク		
番号	8 / 17	縮尺	図示
日付	令和 8年 4月 2日		
航空自衛隊奥尻島分屯基地			



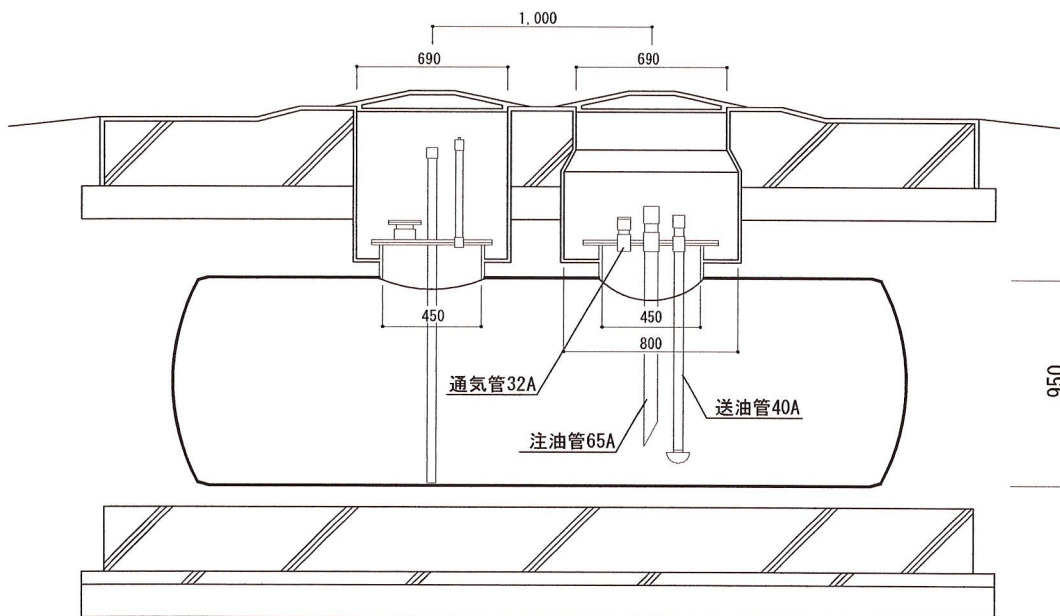
断面図 S=NON

役務関係者以外不許複製

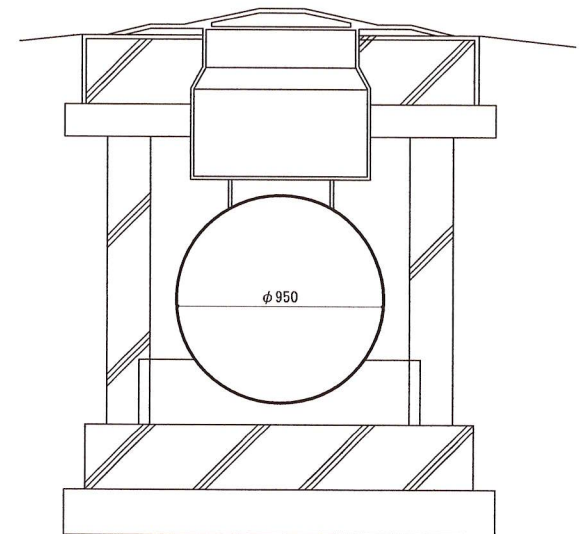
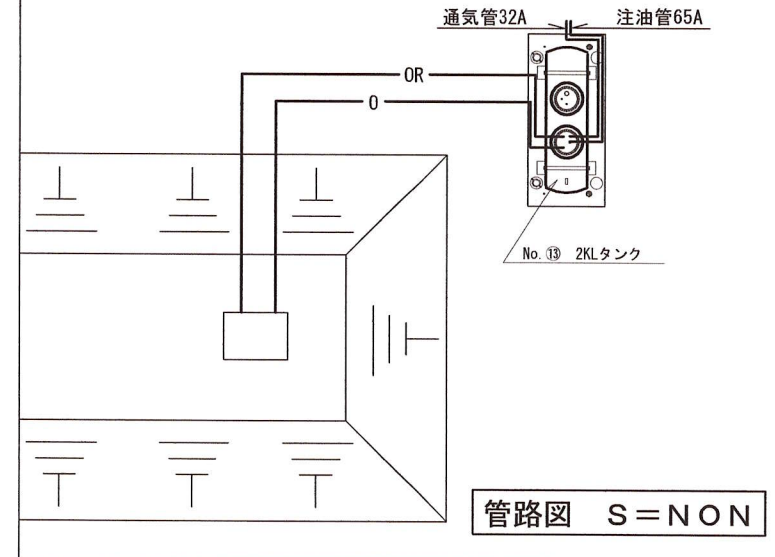
件名	地下タンク等定期点検		
図面名	No.⑩、⑪、⑫埋設配管図		
番号	9 / 17	縮尺	図示
日付	令和 8年	月	日
航空自衛隊奥尻島分屯基地			



平面図 S=NON

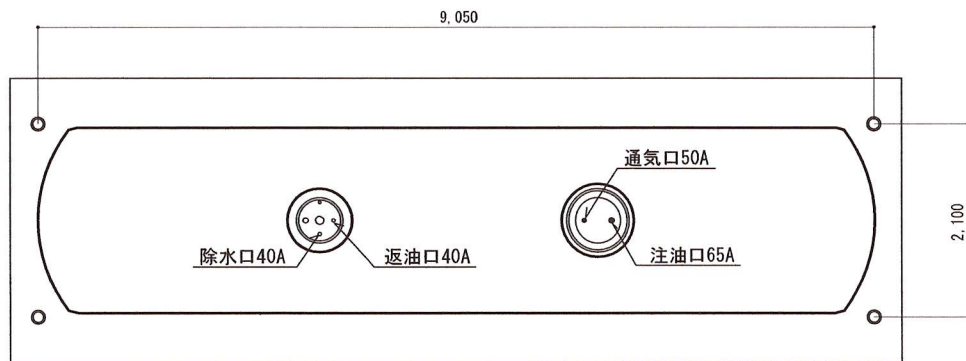


断面図 S=NON

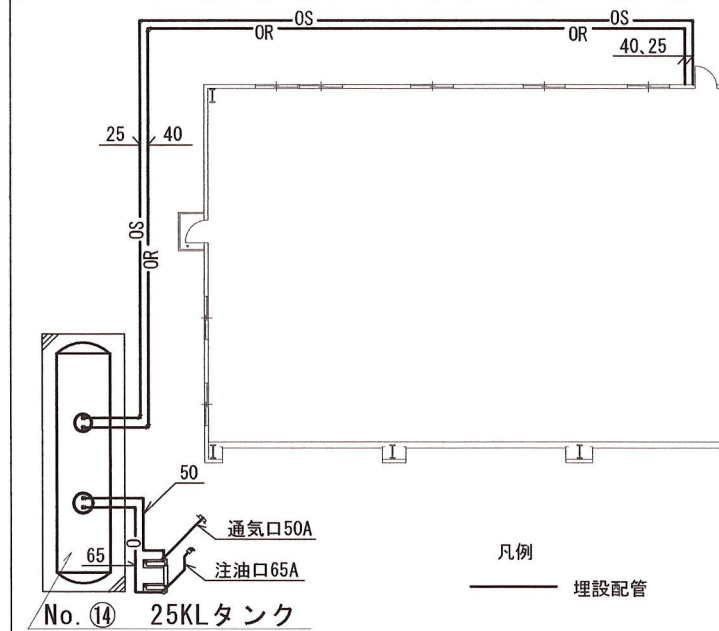


役務関係者以外不許複製

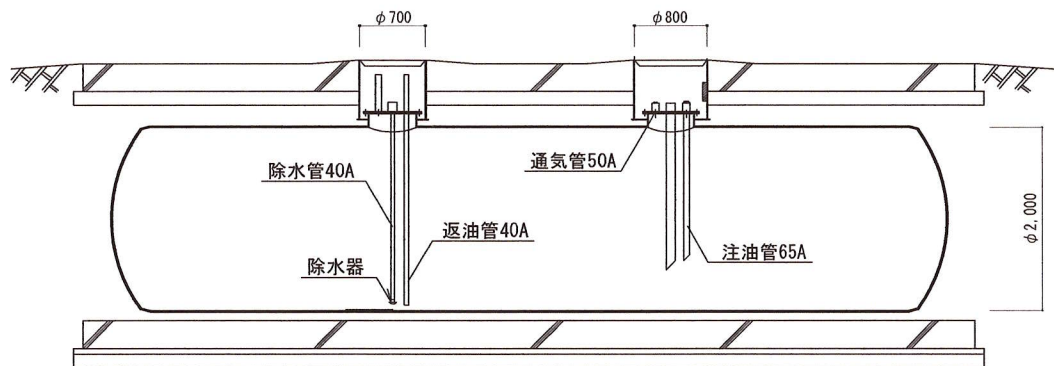
件名	地下タンク等定期点検		
図面名	No.13 2KLタンク		
番号	10 / 17	縮尺	図示
日付	令和 8年 4月 2日		
航空自衛隊奥尻島分屯基地			



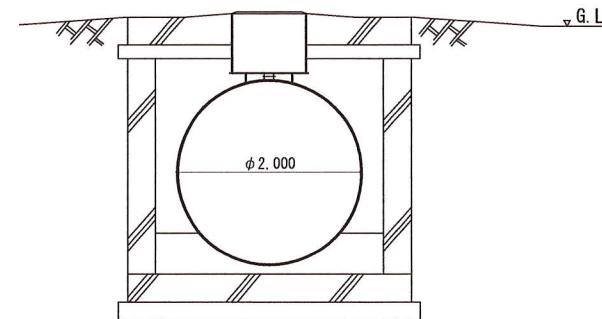
平面図 S=NON



管路図 S=NON

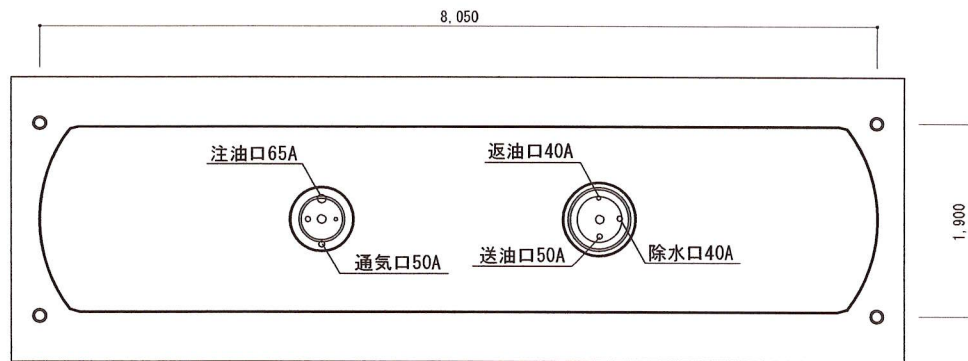


断面図 S=NON

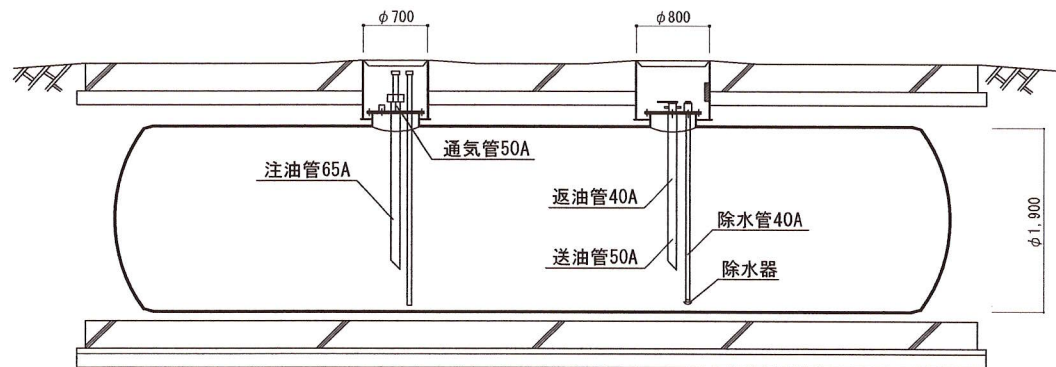


役務関係者以外不許複製

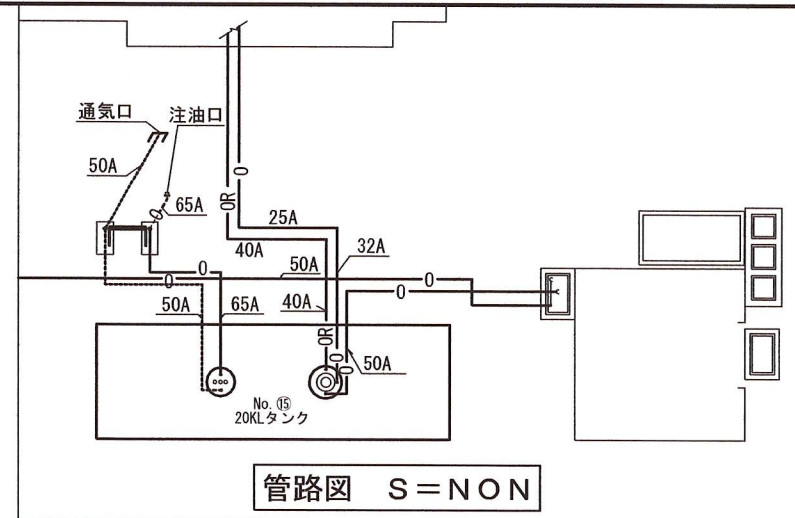
件名	地下タンク等定期点検		
図面名	No.14 25KLタンク		
番号	11 / 17	縮尺	図示
日付	令和 8年 4月 2日		
航空自衛隊奥尻島分屯基地			



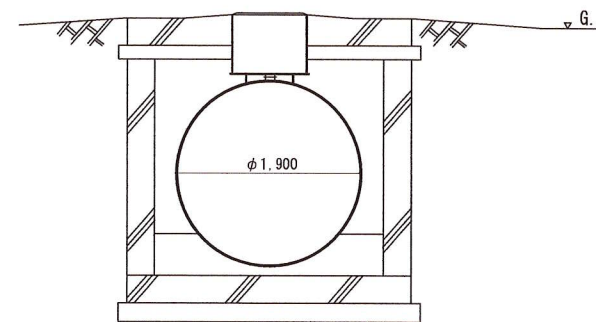
平面図 S=NON



断面図 S=NON

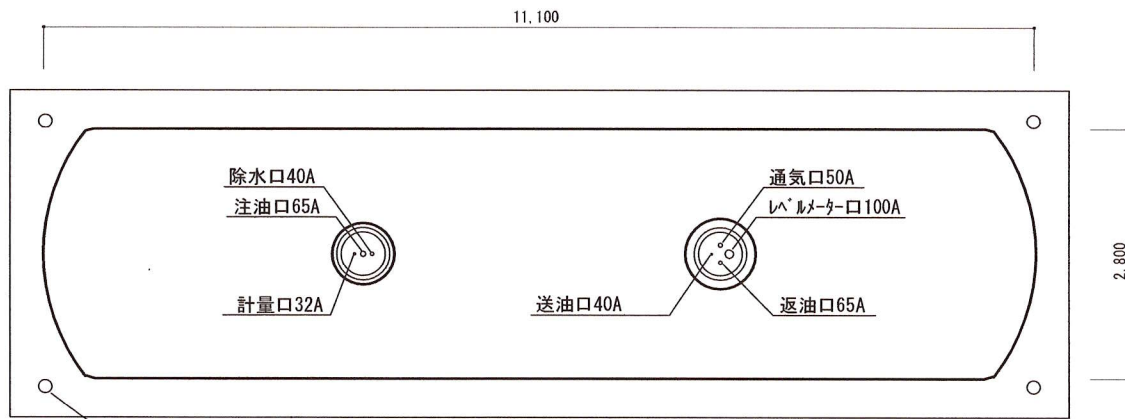


管路図 S=NON

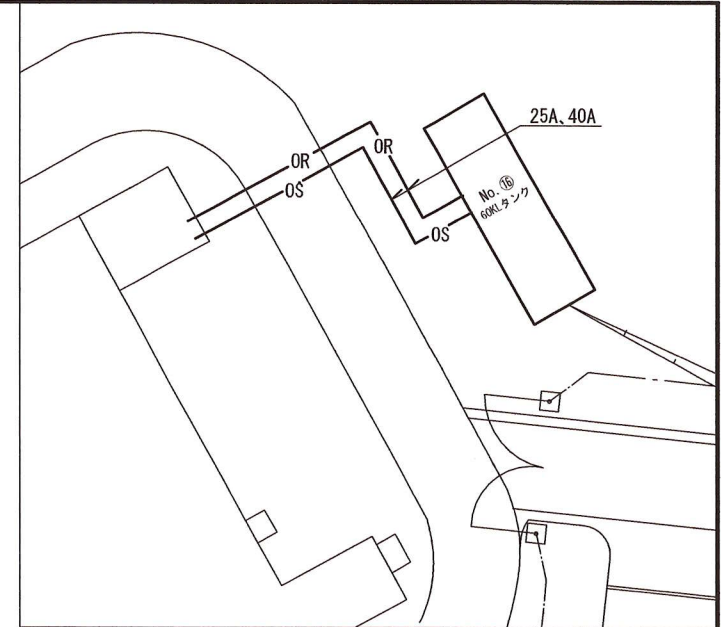


役務関係者以外不許複製

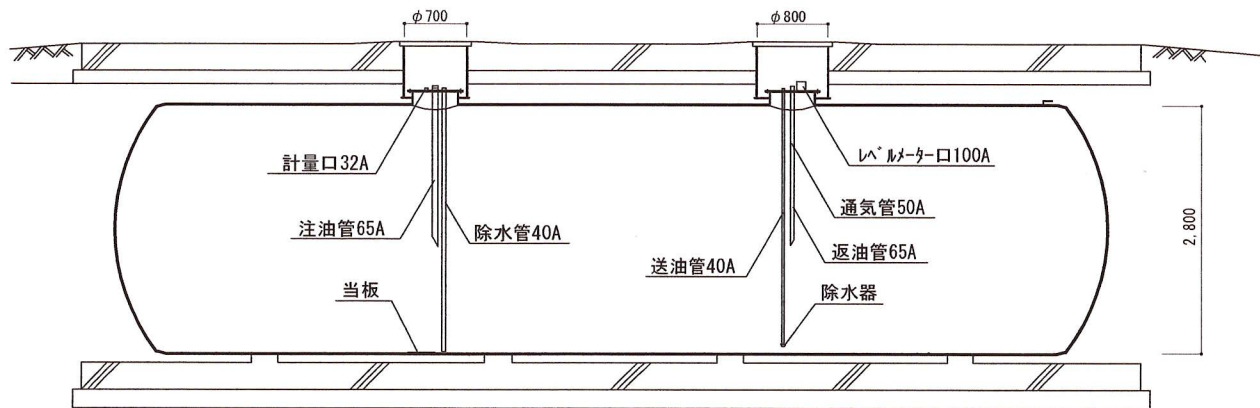
件名	地下タンク等定期点検		
図面名	No.15 20KLタンク		
番号	12 / 17	縮尺	図示
日付	令和 8年 4月 2日		
航空自衛隊奥尻島分屯基地			



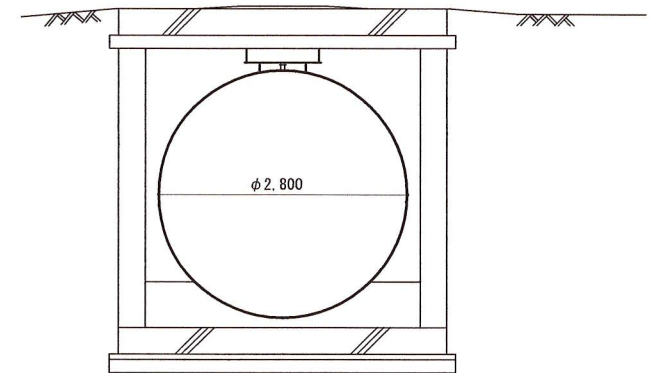
平面図 S=NON



管路図 S=NON

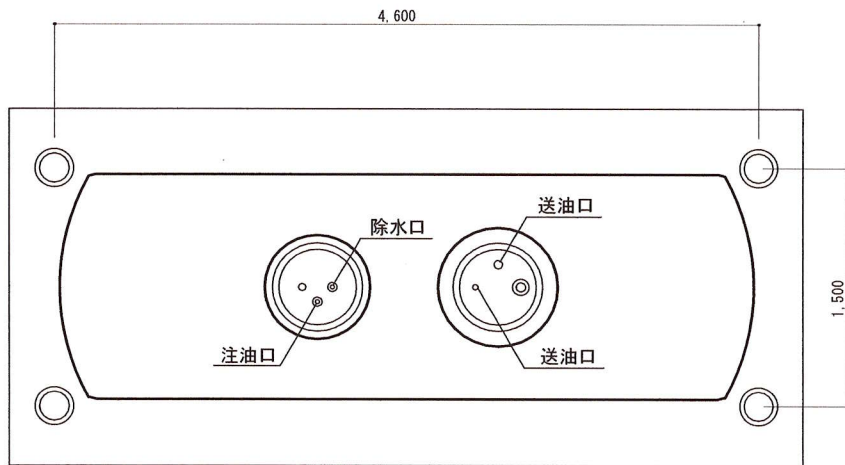


断面図 S=NON

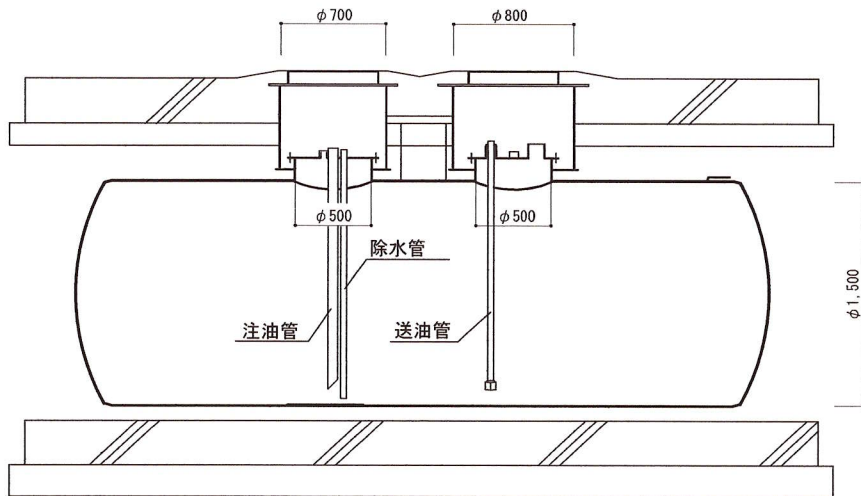


役務関係者以外不許複製

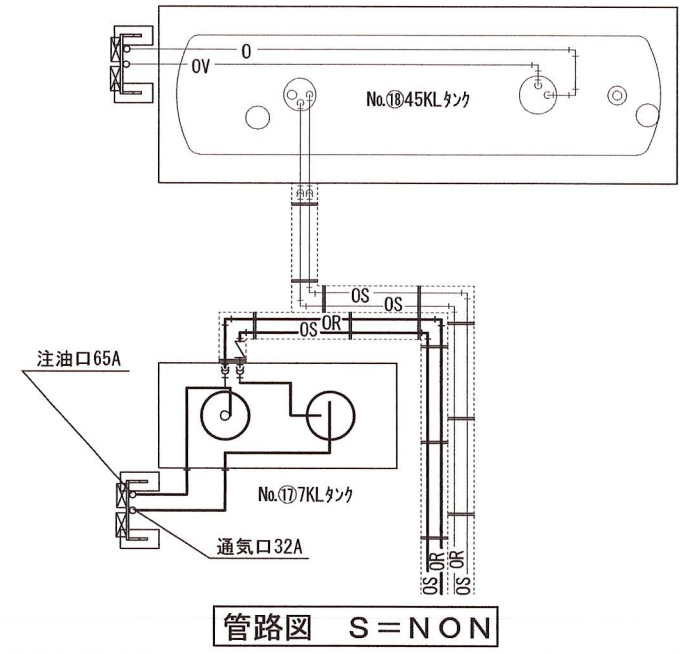
件名	地下タンク等定期点検		
図面名	No.16 60KLタンク		
番号	13/17	縮尺	図示
日付	令和 8年 4月 2日		
航空自衛隊奥尻島分屯基地			



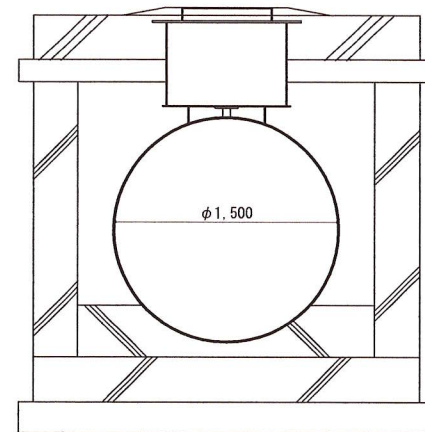
平面図 S=NON



断面図 S=NON

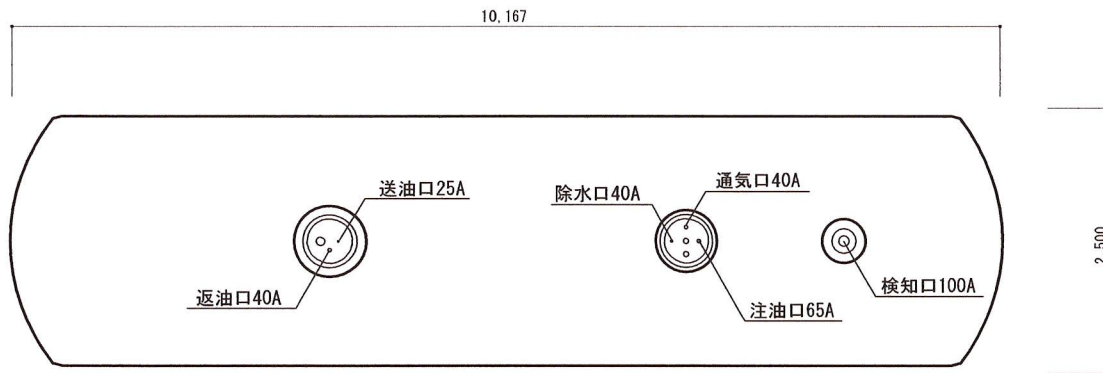


管路図 S=NON

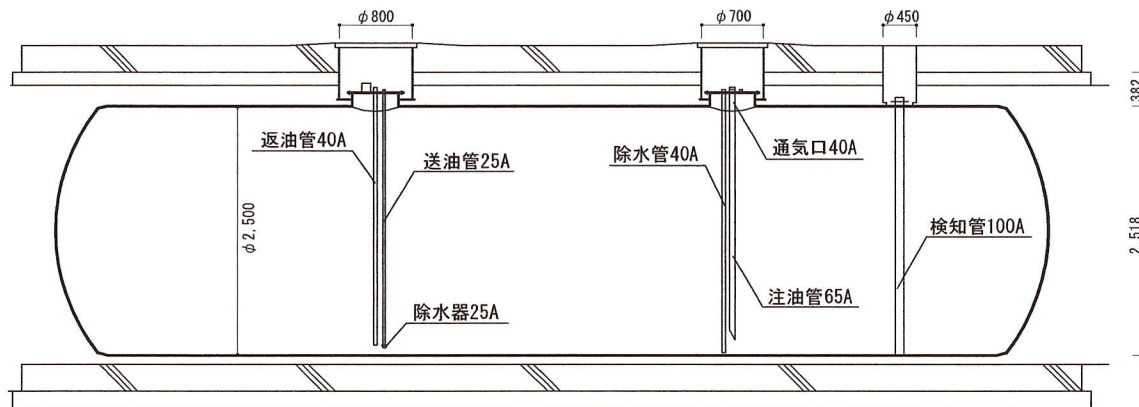


役務関係者以外不許複製

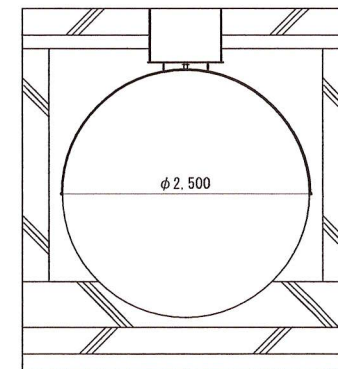
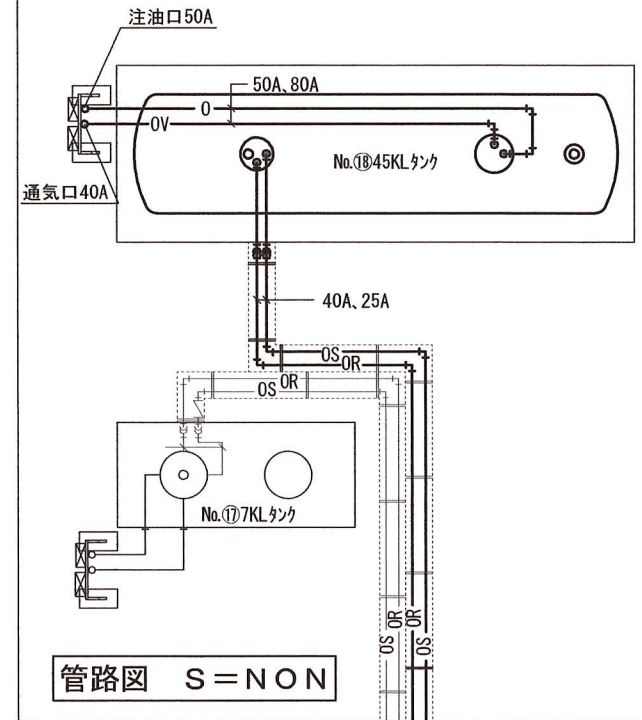
件名	地下タンク等定期点検		
図面名	No.17 7KLタンク		
番号	14 / 17	縮尺	図示
日付	令和 8年 4月 2日		
航空自衛隊奥尻島分屯基地			



平面図 S=NON

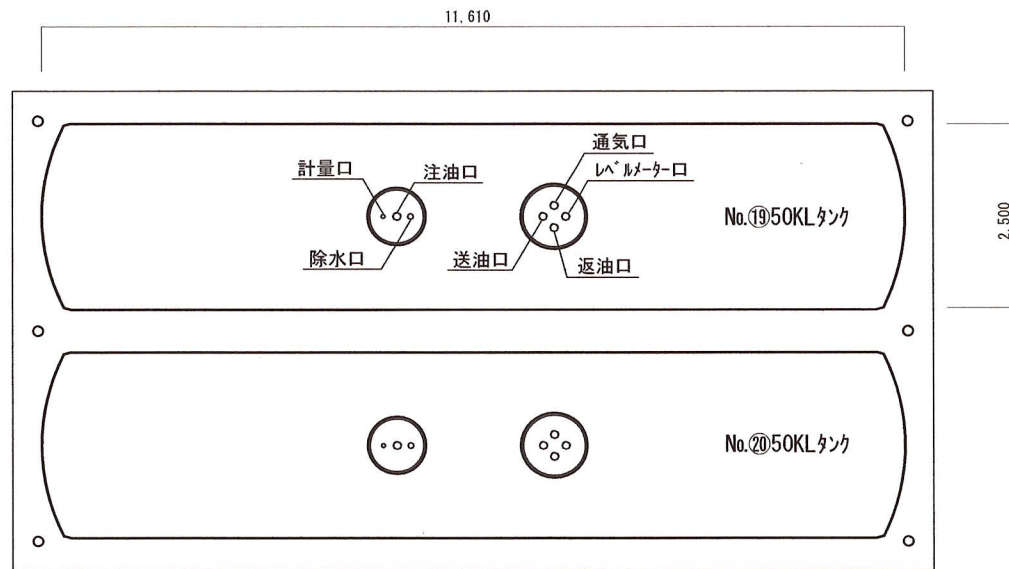


断面図 S=NON

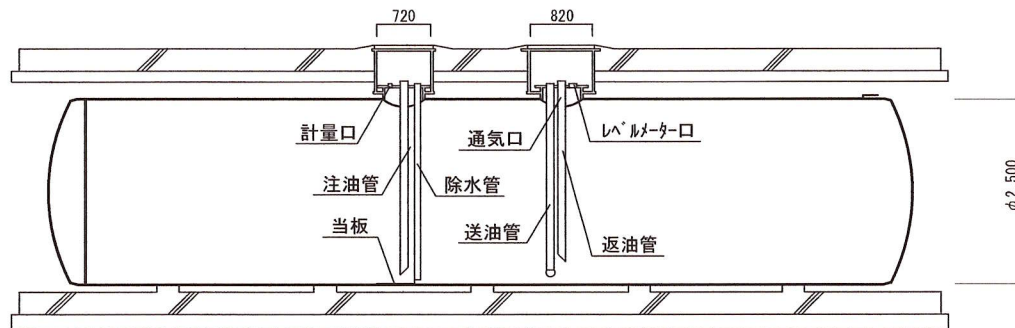


役務関係者以外不許複製

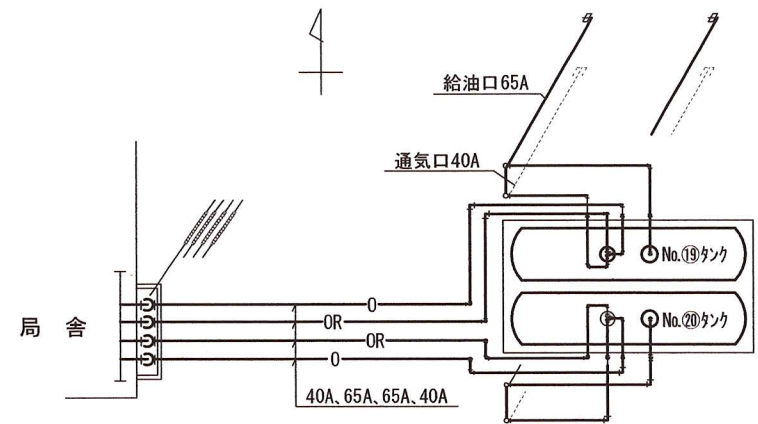
件名	地下タンク等定期点検		
図面名	No.18 45KLタンク		
番号	15/17	縮尺	図示
日付	令和 8年 4月 2日		
航空自衛隊奥尻島分屯基地			



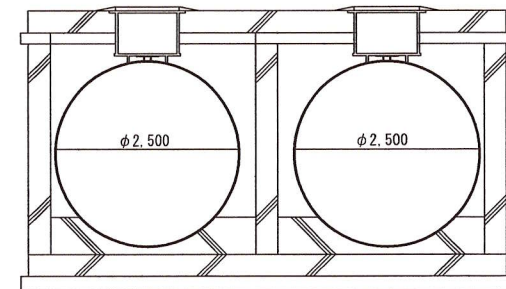
平面図 S=NON



断面図 S=NON

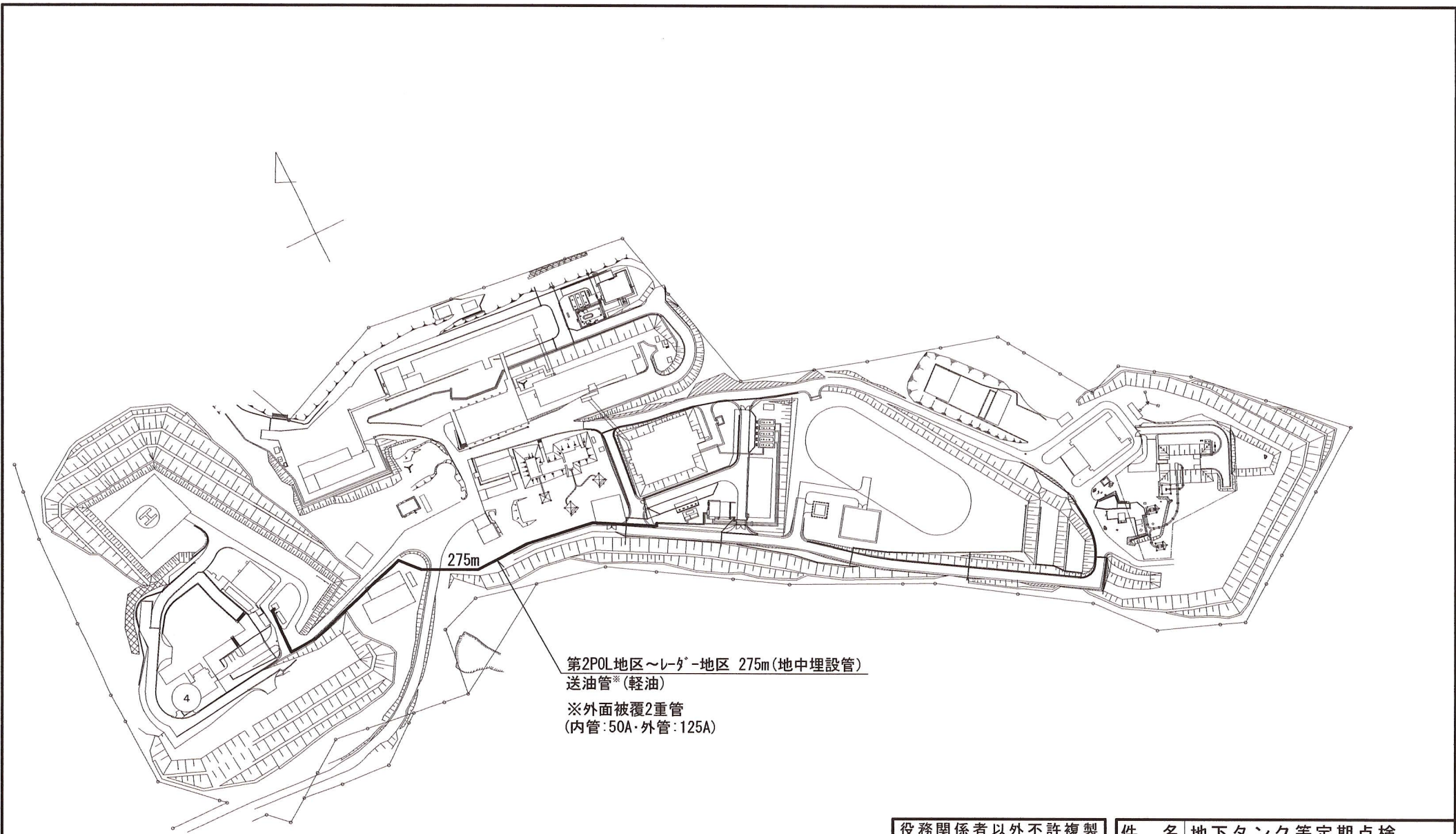


管路図 S=NON



役務関係者以外不許複製

件名	地下タンク等定期点検		
図面名	No.19・20 50KLタンク		
番号	16 / 17	縮尺	図示
日付	令和 8年 4月 2日		
航空自衛隊奥尻島分屯基地			



第2P0L地区～レ-ta-地区 275m(地中埋設管)
 送油管※(軽油)
 ※外面被覆2重管
 (内管:50A・外管:125A)

役務関係者以外不許複製

件名	地下タンク等定期点検		
図面名	No. ②1 送油管(地中埋設)		
番号	17 / 17	縮尺	1/3500
日付	令和 8年 4月 2日		
航空自衛隊奥尻島分屯基地			

入札書

貴通知・公告に対し、入札(見積)及び契約心得・標準契約条項等承知の上、下記のとおり提出致します。

令和 年 月 日

契約担当官
航空自衛隊第2航空団
会計隊長 西谷内 博明 殿

(住所)

(会社名)

(代表者氏名)

(担当者)

(電話番号)

品名	規格	単位	数量	単価	金額
地下タンク等定期点検	仕様書のとおり	式	1		
	以下余白				
総額 ￥					
申込者の条件	履行期間: 契約締結日～令和8年12月18日 履行場所: 航空自衛隊奥尻島分屯基地				

◎入札者は一旦提出した入札書の引替、変更または取消をなすことが出来ない。(会計法第29条の5②)

「記載注意」

1. 不要の字句は適宜抹消して使用すること。
2. 品名点数が少ないときは余白の欄に斜線すること。
3. 2葉以上使用するときは総額欄は次葉へつづくとし最後の用紙に総額を記載すること。

委任状

令和 年 月 日

契約担当官
航空自衛隊第2航空団
会計隊長 西谷内 博明 殿

下記の番号に ○ の付記のある
入札に関する権限を代理人 に委任します。

件名:地下タンク等定期点検

- 1 入札及び見積に関する事項
- 2 契約締結の権限
- 3 代金の請求及び領収に関する権限
- 4 復代理人選任の権限
- 5 上記の外、本件に付随する一切の権限

委任者 (住所)
(会社名)
(代表者名)

受任者 (住所)
(会社名)
(代理人)