

# 入札公告(建設工事)

次のとおり一般競争入札に付します。  
令和8年5月1日

契約担当官代理  
航空自衛隊第2航空団  
契約班長 津上 孝志

## 1 工事概要

- (1) 工事名 搬送局舎等改修工事
- (2) 工事場所 航空自衛隊襟裳分屯基地
- (3) 工期 契約締結日～令和9年3月31日
- (4) 本工事は、工事費内訳明細書の提出を義務付ける工事である。

## 2 競争参加資格

- (1) 予算決算及び会計令(昭和22年勅令第165号。以下「予決令」という。)第70条及び第71条の規定に該当しない者であること。
- (2) 防衛省における令和7・8年度一般競争(指名競争)参加資格(以下「防衛省競争参加資格」という。)のうち、「建築一式」のA、B、C若しくはD又は「電気」のA、B若しくはCの格付を受けていること。

(会社更生法(平成14年法律第154号)に基づき更生手続開始の申立てがなされている者又は民事再生法(平成11年法律第225号)に基づき再生手続開始の申立てがなされている者については、手続開始の決定後、再度級別の格付を受けていること。)

- (3) 会社更生法に基づき更生手続開始の申立てがなされている者又は民事再生法に基づき再生手続開始の申立てがなされている者((2)の再度級別の格付を受けた者を除く。)でないこと。
- (4) 一般競争参加資格確認申請書(以下「申請書」という。)、申請書記載の競争参加資格確認資料(以下「資料」という。))及び防衛省競争参加資格の資格審査結果通知書(以下「資格審査結果通知書」という。)の提出期限の日から開札の時点までの期間に、工事請負契約等に係る指名停止等の措置要領について(防衛施(事)第150号28.3.31)に基づく指名停止を受けていないこと。
- (5) 入札に参加しようとする者の間に資本関係、人的関係又はそれらと同視しうる関係がないこと(資本関係又は人的関係がある者のすべてが共同企業体の代表者以外の構成員である場合を除く。)
- (6) 都道府県警察から暴力団関係業者として防衛省が発注する工事等から排除するよう要請があり、当該状態が継続している有資格業者でないこと。
- (7) 情報保全に係る履行体制について懸念が存在する者又は業務従事者若しくは親会社等の国籍その他これに類するものが、発注者との契約に違反する行為を求められた場合に、これを拒む権利を実効性をもって法的に保障されない国又は地域に該当する者及び国連安保理決議において労働許可を提供しないことが決定されている国又は地域に該当する者でないこと。

【契約金額が4500万円以上(建築一式9000万円以上)の場合は、(8)を適用】

- (8) 次の基準を全て満たす監理技術者又は主任技術者(以下「監理技術者等」という。)を当該工事に専任で配置できること。

ア 一級建築士又はこれと同等以上の資格を有する者である。【建築工事の場合】

イ 過去15年の間に同類と認める工事の経験を有する者である(原則、着工から完成まで従事している。)

なお、当該経験が平成13年12月25日以降に完成した防衛省発注機関(旧防衛施設局及び旧防衛施設支局を含む。)の発注した工事に係るものにあつては、評定点合計が65点未満のものを除く。また、経験が工事成績相互利用登録機関が発注した工事で工事成績評定相互利用対象工事に該当するものである場合は、工事成績の評定点が65点未満のものを除く。

ウ 監理技術者にあつては、監理技術者資格者証及び監理技術者講習修了証を有する者である。

### 3 入札手続等

#### (1) 担当部隊等

〒066-0044  
北海道千歳市平和無番地  
航空自衛隊 第2航空団 会計隊 契約班  
TEL:0123-23-3101(内2753)  
FAX:0123-23-3382(直通)  
担当:関谷

#### (2) 入札説明書等の交付

##### ア 交付期間

令和8年5月1日(金)から令和8年5月18日(月)まで  
(行政機関の休日に関する法律(昭和63年法律第91号)第1条第1項に規定する行政機関の休日(以下「行政機関の休日」という。)を除く。)の毎日、9時00分から16時00分

##### イ 交付場所

(1)に同じ

##### ウ 交付書類

入札説明書、仕様書、申請書、資料、その他契約担当官が必要と認めるもの

##### エ 交付方法

手交(担当と調整の上、郵送若しくはFAX可)  
公告とともに公示している場合は、千歳基地ホームページの調達情報から入手可能である。

#### (3) 誓約書、申請書、資料及び資格審査結果通知書の提出期限等

##### ア 提出期限

令和8年5月18日(月)16時00分

##### イ 提出方法

持参又は郵送(書留郵便に限る。)若しくは託送(書留郵便と同等のものに限る。)(以下「郵送等」という。)する。

#### (4) 入札書等の提出期限等

##### ア 提出期限

令和8年6月10日(水)16時00分

##### イ 工事費内訳明細書の提出

工事費内訳明細書についても、入札書と同時に提出するものとする。

##### ウ 提出方法

郵送等(原則、書留等)

入札書及び工事費内訳明細書を各々封筒に入れて封かんし、入札書を入れた封筒の表に「入札書 在中」と朱書きする。さらにこれらを1つの封筒に入れて封かんし、封筒の表に工事名、開札日時及び商号又は名称を記載の上、提出する。また、一般競争参加資格確認通知書又はその写しを提示する。

#### (5) 開札の日時及び場所

##### ア 日時 令和8年6月12日(金)14時00分

##### イ 場所 航空自衛隊千歳基地会計隊入札室

#### 4 その他

- (1) 手続において使用する言語及び通貨 日本語及び日本国通貨に限る。
- (2) 入札保証金  
免除。ただし、入札保証金の納付を免除した場合において、落札者が契約を結ばないときは入札保証金相当額(見積もる契約金額の100分の5以上)を徴収する。
- (3) 契約保証金  
有。ただし、金融機関若しくは保証事業会社の保証をもって契約保証金の納付に代え、現金による納付を認めない。また、公共工事履行保証証券による保証を付し、又は履行保証保険契約の締結を行った場合は契約保証金を免除する(引き渡した工事目的物が種類又は品質に関して契約の内容に適合しないものである場合において当該契約不適合を保証する特約を付したものに限る。)。金融機関若しくは保証事業会社の保証金額又は保険金額は請負代金額の10分の1(落札者が低入札価格調査を受けた者の場合は請負代金額の10分の3)以上とする。
- (4) 入札の無効 次に掲げる入札は無効とする。
  - ア 本公告に示した競争参加資格のない者のした入札
  - イ 申請書、資料を含む提出書類に虚偽の記載をした者のした入札
  - ウ 入札に関する条件に違反した入札
- (5) 落札者の決定方法  
予決令第79条の規定に基づいて作成された予定価格の制限の範囲内で最低の価格をもって有効な入札を行った者を落札者とする。ただし、落札者となるべき者の入札価格によっては、その者により当該契約の内容に適合した履行がなされないおそれがあると認められるとき、又はその者と契約を締結することが公正な取引の秩序を乱すこととなるおそれがある著しく不相当であると認められるときは、予定価格の制限の範囲内の価格をもって入札した他の者のうち最低の価格をもって入札した者を落札者とすることがある。
- (6) 落札者となるべき者の入札価格が予決令第85条の規定に基づいて作成された基準(以下「調査基準価格」という。)を下回っている場合は、予決令第86条の調査(以下「低入札価格調査」という。)を行うので、協力しなければならない。
- (7) 入札後、契約を締結するまでの間に、都道府県警察から暴力団関係者として防衛省が発注する工事等から排除するよう要請があり、当該状態が継続している有資格者とは契約を行わない。
- (8) 落札者は、情報保全に係る履行体制についての確認のため、(3)による金融機関若しくは保証事業会社の保証書、公共工事履行保証証券又は履行保証保険証券を契約担当官等に提出するまでの間に入札説明書13(5)に記載された資料を提出しなければならない。
- (9) 適用する契約条項  
本工事は、航空自衛隊標準契約条項 建設工事請負契約条項及び適用契約条項並びに暴力団排除に関する特約条項(工事契約書(請書))を適用する。
- (10) 契約書等作成の要否  
要
- (11) 資料のヒアリングを行う場合がある。
- (12) 関連情報を入手するための照会窓口  
3(1)に同じ。
- (13) 競争参加資格の級別の格付を受けていない者の参加  
2(2)に掲げる競争参加資格の級別の格付を受けていない者も3(3)により申請書及び資料を提出することができるが、競争に参加するためには、開札の時に当該資格の格付を受け、かつ、競争参加資格の確認を受けていなければならない。
- (14) 詳細は、入札説明書による。

【契約金額が4500万円以上(建築一式9000万円以上)の場合は、(15)及び(16)を適用】

- (15) 配置予定監理技術者の確認  
落札者決定後、配置予定の監理技術者の専任制違反の事実が確認された場合、契約を結ばないことがある。  
なお、種々の状況からやむを得ないものとして承認された場合の外は、配置予定技術者の変更を認めない。
- (16) 専任の監理技術者の配置が義務付けられている工事において、調査基準価格を下回った価格をもって契約する場合においては、監理技術者とは別に同等の要件を満たす技術者の配置を求めることがある。

以上

# 仕 様 書

- 1 工事名  
搬送局舎等改修工事
- 2 工事場所  
航空自衛隊襟裳分屯基地
- 3 工期  
契約締結日 ~ 令和 9年 3月 31日
- 4 工事概要  
本工事は、次の改修を行う。

改修場所	工 種
送信所 ①	塗装工事（内壁塗装） 内装工事（内壁一部更新） その他（床ビット新設、ケーブルラック新設）
搬送局舎 ②	塗装工事（内壁塗装） 内装工事（内壁一部更新） その他（床ビット新設、ケーブルラック新設）
搬送局舎 ③	塗装工事（内壁塗装） 内装工事（内壁一部更新） その他（床ビット新設、ケーブルラック新設）

5 工事規模

工 種	規 格 等	数 量	備 考
1 仮設工事			
(1) 内部仕上げ足場		37.9㎡	
(2) 養生		37.9㎡	
(3) 整理清掃後片付け		37.9㎡	
2 左官工事			
(1) コンクリートカッター		31.5m	
(2) 壁はつり	コンクリート t150	0.2㎡	
(3) 床はつり	コンクリート t300	4.7㎡	
(4) モルタル塗り	はつり箇所均し	5.1㎡	
3 内装工事			
(1) 壁ボード撤去	石綿含有	10.2㎡	
(2) 壁ボード撤去	一般	2.7㎡	
(3) 床ビニルタイル撤去	石綿含有	3.4㎡	
(4) 床ビニルタイル撤去	一般	1.3㎡	
(5) 壁ケイカル板張り	t=8	7.8㎡	
(6) 壁石膏ボード張り	t=12.5	5.1㎡	
(7) ビニル巾木	H=100	4.3m	
4 塗装工事			
(1) ケイカル板下地調整	RB種	46.1㎡	
(2) 石膏ボード下地調整	RB種	21.1㎡	
(3) ボード面EP塗り	B種	73.1㎡	改修（ケイカル板、石膏ボード）
(4) ケイカル板EP塗り	B種	7.8㎡	新規 素地ごしらえ含む
(5) 石膏ボードEP塗り	B種	5.1㎡	新規 素地ごしらえ含む
5 その他			
(1) ビット新設	H190×W200	12.2m	
(2) ケーブルラック新設	I段 W400	12.9m	

6 改修工事仕様

- (1) 特記仕様書に記載されていない事項は、国土交通省大臣官房官庁営繕部監修の次の仕様書による。  
「公共建築工事改修標準仕様書 令和7年版（建築工事編）、（電気工事編）（以下「改修標準仕様書」という。）」及び公共建築工事標準仕様書 令和7年版（建築工事編）、（電気工事編）（以下「標準仕様書」という。）」並びに本設計図書により工事を行うものとする。
- (2) 改修標準仕様書又は標準仕様書で「特記がなければ、」以降に具体的な材料・品質性能・工法・検査方法等を明示している場合において、それらが関係法令等（条例を含む。）に抵触する場合には、関係法令の遵守の規定を優先する。
- (3) 国等による環境物品等の調達に関する法律（平成12年 法律100号以下「グリーン購入法」という。）の特定調達品を示す判断の基準は、「環境物品等の調達の推進に関する基本方針（令和8年2月3日変更閣議決定）」による。

7 共通事項

- (1) 施工条件  
ア 行政機関の休日に関する法律（昭和63年法律第91号）に定める行政機関の休日に工事の施工は行わない。ただし、設計図書に定める場合又はあらかじめ監督職員の承諾を受けた場合は、この限りでない。  
イ 設計図書に施工時間等が定められている場合で、その時間を変更する必要がある場合は、あらかじめ監督職員の承諾を受ける。
- (2) 安全確保  
ア 建設基準法（昭和25年法律第201号）、労働安全衛生法（昭和47年法律第57号）その他関係法令等に定めるところによるほか、建設工事公衆災害防止対策要綱（建築工事編）（平成5年1月12日付 建設省経建発第1号）に従うとともに、建築工事安全施工技術指針（平成7年5月25日付 建設省営監発第13号）を参考に、常に工事の安全に留意して現場管理を行い、施工に伴う災害及び事故の防止に努める。  
イ 工事中、各施設等に被害を与えた場合は、請負者の責任において速やかに復旧する。また、第三者等に被害を与えた場合には、請負者の責任において保障すること。  
ウ 施工に当たり、施工条件を工事関係者に十分に把握させるとともに作業員等に対して安全教育を実施し、安全な作業方法及び安全の点検を徹底すること。  
エ 気象予報、警報等について常に注意を払い、災害の予防に努める。

- (3) 書類の書式等  
書面を提出する場合の書式は、公共建築工事標準書式によるほか、監督職員の指示による。
- ア 施工体制台帳及び施工体系図の作成等については、建設業法（昭和24年法律第100号）及び公共工事の入札及び契約の適正化の促進に関する法律（平成12年法律第127号）に従ってこれを行うとともに、作成したものの写しを監督職員に提出する。
- イ 実施工程表  
(7) 工事の着手に先立ち、実施工程表を作成し、監督職員の承諾を受ける。  
(4) 実施工程表の内容を変更する必要がある場合は、監督職員に報告するとともに、施工等に支障がないよう適切な措置を講ずる。  
(9) 監督職員の指示を受けた場合は、実施工程表の補足として、週間工程表、月間工程表、工種別工程表等を作成し、監督職員に提出する。
- ウ 施工計画書  
(7) 工事の着手に先立ち、工事の総合的な計画をまとめた総合施工計画書を作成し、監督職員に提出する。  
(4) 品質計画、一工程に施工の確認及び施工の具体的な計画を定めた工種別の施工計画書を当該工事の施工に先立ち作成し監督職員に提出する。ただし、あらかじめ監督職員の承諾を受けた場合は、この限りでない。  
(9) (4)の施工計画のうち、品質計画に係る部分については、監督職員の承諾を受ける。  
(1) 施工計画書の内容を変更する必要がある場合は、監督職員に報告するとともに、施工等支障がないよう適切な措置を講ずる。
- (4) 工事の記録  
ア 監督職員の指示した事項及び監督職員と協議した結果について記録を整備する。  
イ 工事の全体的な経過を記録した書面を作成する。  
ウ 工事の施工に際し、試験を行った場合は、直ちに記録を作成する。  
エ 次の(7)～(4)までのいずれかに該当する場合は、施工の記録、工事写真、見本等を整備する。  
(7) 工事の施工によって隠ぺいされるなど、後日の目視による検査が不可能又は容易でない部分の施工を行う場合  
(4) 一工程の施工を完了した場合  
(9) 施工の適切なことを証明する必要があるとして、監督職員の指示を受けた場合  
(1) 設計図書に定められた施工の確認を行った場合  
オ (7)～(1)までの記録について、監督職員から請求されたときは、提出又は提示する。  
カ 工事写真の撮影対象：工事概要記載工種全て。  
着工前、工事中、完成時共 サービス版（89×127mm）（カラー）アルバム貼付け1部を監督官に提出する。その際、国土交通省大臣官房営繕部監修「営繕工事写真撮影要領（令和5年改定）」を参考に整理する。
- (5) 材料  
ア 品質  
(7) 工事に使用する材料は、設計図書に定める品質及び性能を有する新品とする。ただし、仮設に使用する材料は新品でなくてもよい。  
(4) 使用する材料が、設計図書に定める品質及び性能を有することの証明となる資料を、監督職員に提出する。ただし、設計図書においてJIS又はJASによると指定された材料で、JIS又はJASのマーク表示のあるものを使用する場合及びあらかじめ監督職員の承諾を受けた場合は資料の提出を省略できる。  
(9) 材料の色、柄等については、監督職員の指示を受ける。  
(1) 設計図書に定められた材料の見本提出又は提示し、材質、仕上げの程度、色合い等について、あらかじめ監督職員の承諾を受ける。
- イ 搬入  
材料の搬入ごとに、監督職員に報告する。ただしあらかじめ監督職員の承諾を受けた場合は、この限りでない。
- ウ 検査  
(7) 現場に搬入した材料は、種別ごとに監督職員の検査を受ける。ただし、あらかじめ監督職員の承諾を受けた場合は、この限りでない。  
(4) (7)による検査の結果、合格した材料と同じ種別の材料は、以後、原則として、抽出検査とする。ただし、監督職員の指示を受けた場合はこの限りでない。  
(9) 設計図書に定めるJIS又はJASマーク表示のある材料及び規格、基準等の規格証明書が添付された材料は、設計図書に定める品質及び性能を有するものとして、取り扱うことができる。  
(1) 現場に搬入された材料のうち、変質等により工事に使用することが適当でないと監督職員の指示を受けたものは、直ちに工事現場外に搬出する。
- エ 保管  
搬入した材料は、工事に使用するまで、変質等がないよう保管する。

航空自衛隊襟裳分屯基地					
図面名称		搬送局舎当改修工事 仕様書－1			
基業小隊長	施設班長	財産係	主管、関係係長		担当者
大石	上野	川内	伊藤	大久保	大久保
日付	8.3.25		図面番号		1/13
縮尺	—				

- (6) 材料の品質等  
本工事に使用する材料は、設計図書に定める所要の品質及び性能を有するものとし、JIS又はJASマーク表示のない材料及びその製造者等は次のア～キの事項を満たすものとする。
- ア 品質及び性能に関する試験データが整備されていること。
  - イ 生産施設及び品質の管理が適切に行われていること。
  - ウ 安定的な供給が可能であること。
  - エ 法令等で定める許可、認可、認定又は免許を取得していること。
  - オ 製造又は施工の実績があり、その信頼性があること。
  - カ 販売、保守等の営業体制が整えられていること。
- なお、これらの材料を使用する場合は、設計図書に定める品質及び性能を有することの証明となる資料又は外部機関が発行する資料等の写しを監督官に提出して承諾を受けるものとする。ただし、あらかじめ監督官の承諾を受けた場合はこの限りでない。
- また、設計図書に商品名が記載された材料は、当該商品又は同等品以上を使用するものとし、同等品を使用する場合は監督官の承諾を受けること。
- キ 製材等、フローリング又は再生木質ボードを使用する場合は、グリーン購入法の基本方針の判断の基準に従い、あらかじめ「木材・木材製品の合法性、持続可能性の証明のためのガイドライン」（林野庁 平成18年2月）に準拠した証明書等を監督官に提出する。
- (7) 環境への配慮

- ア 環境物品等の調達  
受注者は、使用する材料（機材を含む。）の梱包及び容器は、可能な限り容易であって、再生利用の容易及び廃棄時の負荷低減に配慮されたものの使用を積極的に推進するものとする。
  - イ 化学物質を放散させる建築材料等  
本工事の建物内部に使用する建材等は、設計図書及び自衛隊施設及び米軍施設におけるホルムアルデヒド等の室内空気中の化学物質の抑制装置及び濃度測定について（防整技第7400号28.4.1）規定する所要の品質及び性能を有すると共に次の(7)～(9)を満たすものとする。
- (7) 合板、木質系フローリング、構造用パネル、集成材、単板積層材、MDF、パーティクルボード、その他木質建材、ユリア樹脂板、接着剤、保温材、緩衝材、断熱材、塗料、仕上げ塗料及び壁紙は、アセトアルデヒド及びブチレンを放散しない又は放散が極めて少ない材料で、設計図書に規定する「ホルムアルデヒド放散量」の記号区分（JIS、JAS、大臣認定等により指定する「F☆☆☆☆」等の記号区分）に準拠した材料を使用する。
- (イ) 接着剤及び塗料はトルエン、キシレン及びエチルベンゼンの含有量が少ない材料を使用する。
- (ウ) 接着剤は可塑性（フタル酸ジ-n-ブチル及びフタル酸ジ-2-エチルヘキシルを含有しない難揮発性可塑性を除く。）が添加されていない材料を使用する。
- (8) 技能士：適応する。  
技能士は、適用する工事作業中、1名以上の者が自ら作業をするとともに、施工品質向上を図るための作業指導を行う。
- (9) 特別な材料の工法  
改修標準仕様書及び標準仕様書に記載されていない特別な材料の施工方法については、材料製造所の指定する工法とする。
- (10) 木材利用の促進  
脱炭素社会の実現に資する等のための建築物等における木材の利用の促進に関する法律（平成22年法律 第36号）及び建築物における木材の利用の促進に関する基本方針（林野庁 令和3年10月）の規定に基づき、定められた防衛省の所管に属する公共建築物における木材の利用の促進のための計画について（防整施（事）第201号令和4.6.22）を踏まえ、木材利用（仕上げ材、下地材等）の促進に有効な提案がある場合は、監督官と採用について協議する。
- (11) 発生材の処理等
- ア 本工事の施工により発生する産業廃棄物の処分（又は特定建設資材の再資源化に係る処分）は、廃棄物の処理及び清掃に関する法律（昭和45年法律第137号）（又は建設工事に係る資源の再資源化等に関する法律（平成12年法律第104号））に基づいて適正に処分するものとする。
  - イ 本工事の施工により発生する産業廃棄物の処分（又は特定建設資材の再資源化に係る処分）は、以下のとおり見込んでいます。
- なお、現場から受け入れ場所までの運搬距離、受け入れ費用及び発生概数量については監督官と協議の上、精算するものとする。

特定建設資材 廃棄物以外の種別	現場から受入場所 までの運搬距離	受入費用	発生概数量	仮置き等 の条件	提出書類
コンクリート	16km	2,500円/t	3t	無	マニフェストの写し
ボード類（石綿含有）	160km	80円/kg	81kg	〃	〃
ボード類	〃	50円/kg	20kg	〃	〃
床ビニル材（石綿含有）	〃	80円/kg	14kg	〃	〃
床ビニル材	〃	50円/kg	6kg	〃	〃

- ウ 本工事契約後、明らかになったやむを得ない事情により、上記によりがたい場合は、監督官と協議する。
- エ 発生概数量が現場と設計図書で異なる場合は受注者と協議の上、精算するものとする。
- オ 発生材のうち、官側に引渡しするものは金属類とし、監督官の指示した場所（基地内）に飛散防止等の処置を行い整理のうえ集積する。集積完了後、速やかに発生材報告書及び発生材調書を作成し監督官に提出する。発生材の重量根拠は、トラック等による計測を原則とし、その証拠となる出力データ等を添付すること。また、計量状況写真、集積写真も添付すること。

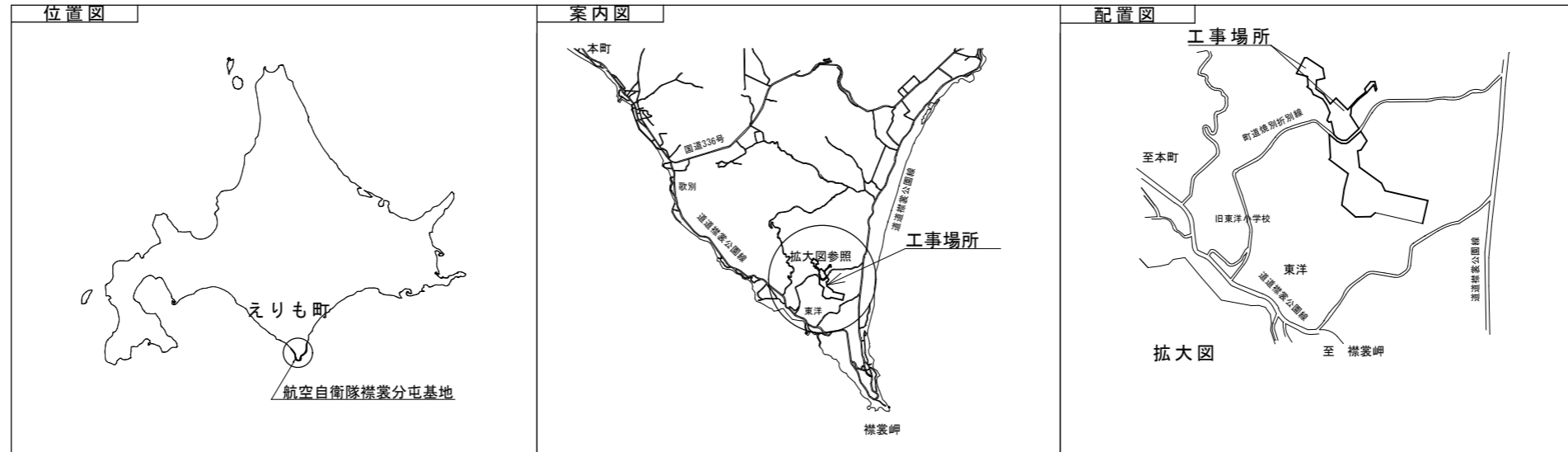
- カ アスベスト含有建材等の除去（形成材）
- (7) アスベストの除去方法  
国立研究開発法人建築研究所及び日本建築仕上材工業会が作成した「建築物の改修・解体時における石綿含有建築用仕上塗材からの石綿粉じん飛散防止処理技術指針」（平成28年4月）及び「建築物等の解体等に係る石綿ばく露防止及び石綿飛散漏えい防止対策徹底マニュアル」（令和3年3月 環境省）による。
- (イ) 処理したアスベスト含有建材等の処理  
廃棄物の処理及び清掃に関する法律（昭和45年法律第137号）及び石綿含有廃棄物等処理マニュアル（第3版令和3年3月 環境省）により、プラスチック製の袋を2重とした密封処理をし、処理施設へ搬入すること。
- (12) 排出ガス対策型建設機械  
本工事に於いて、下表に示す建設機械を使用する場合は、特定特殊自動車排出ガスの規制等に関する法律（平成17年法律 第51号）に基づく技術基準に適合する機械又は「排出ガス対策型建設機械指定要領」（建省経機発第247号平成3年10月8日）、「排出ガス対策型建設機械の普及促進に関する規程」（平成18年国土交通省告示第348号）若しくは「第3次排出ガス対策型建設機械指定要領」（国総施第215号 平成18年3月17日）に基づき指定された排出ガス対策型建設機械を使用しなければならない。

機 種	機 種
	バックホウ、トラクタショベル(車輪式)、ブルドーザ、発動発電機(可搬式、溶接兼用機含む)、空気圧縮機(可搬式)、油圧ユニット(以下に示す基礎工用機械のうち、ベースマシンとは別に、独立したディーゼルエンジン駆動の油圧ユニットを搭載しているもの：油圧ハンマ、パイプロハンマ、油圧式鋼管圧入・引抜機、アースオーガ、オイルケーシング掘削機リバースサーキュレーションドリル、アースドリル、地下連続壁施工機、全回転型オイルケーシング掘削機)、ロードローラ、タイヤローラ、振動ローラ、ホイールクレーン
備 考	ディーゼルエンジン（エンジン出力7.5Kw以上260Kw以下）を搭載した建設機械に限る。

- (13) 低騒音型G・低振動型建設機械  
本工事の施工にあたっては、「低騒音・低振動型建設機械の指定に関する規定」（平成9年 建設省告示 第1536号）に基づく低騒音型・低振動型建設機械として指定された建設機械を使用するものとする。ただし、低騒音、低振動型建設機械を使用できない場合は、監督官と協議するものとする。
  - (14) 入門手続等  
ア 受注者は、自衛隊区域内で工事を行う場合、区域への立入り及び行動（出入門手続き・火気取扱い・工事通路等）は、自衛隊（部隊諸規則）の指示を厳守して行うものとし、工事施設施工地域以外への立入りを禁止する。
  - イ 自衛隊区域への立入りに際しては、所定の許可証が必要であり、当該許可証の取得に要する期間は、所定手続き終了後おおむね2カ月程度を要する。
  - ウ 自衛隊区域における工事用車両の通行ルートの安全対策については、受注者において十分管理するものとし、通行ルート、工事施工場所周辺の道路等は、騒音振動、粉じん、水質汚濁等の影響が生じないように、周辺の環境保全に努める。
  - (15) 事故報告  
受注者は、工事の施工中に事故が発生した場合には、直ちに監督官に通報すること。
  - (16) 工事関係書類の適正な管理  
工事関係書類の作成を行うパソコンについては、情報の流出防止について万全を期すため、ウイルス対策ソフトを常に最新の状態で維持し、悪意あるコードから保護するほか、ファイル交換ソフトをインストールしていないものを使用すること。
  - なお、工事関係書類とは、設計図書、施工計画書等の現場書類のほか、現場代理人等通知書等の本支店等で作成する書類の一切を含むものとする。
  - (17) 工事現場管理  
施工体制台帳等の適正な整備について  
ア 受注者は、本工事を施工するために下請契約を締結した場合は、施工体制台帳及び施工体系図を作成し建設業の許可書及び契約書等の写し（下請共）を工事現場に備えると共に監督官に提出する。
  - なお、提出時期は工事着手前、体制変更時及び監督官の求める時期とする。
  - イ 施工体系図、建設業を示す標識を現場に表示すること。
  - (18) 石綿事前調査結果の登録  
工事の着工にあたり、石綿事前調査結果（調査済）を所轄労働基準監督署に電子システムにより報告する。
- 8 その他
- (1) 本工事に際し疑義が生じた場合は、監督官と協議するものとする。
  - (2) 本工事の完成は、設計図書事項が全て終了していること及び工事関係図書の整備が全て終了した後、受注者及び監督官立会いのもと、本仕様書に基づき実施するものとする。
  - (3) 図面に記載されている機材の製造者及び型式（型番）は参考のものであり、製造番号塔を特定しているものではない。

航空自衛隊襟裳分屯基地			
図面名称	搬送局舎等改修工事 仕様書-2		
日付	8.3.25	図面番号	2/13
縮尺	————		

## 位置図、案内図、配置図



## 特記仕様書

### 1 工種

#### (1) 仮設工事

- ア 既存部分及び機器の養生  
ビニルシート

イ 工事用水及び工事電力

基地内の水及び電力を使用をする場合は、開始する前に部隊様式にて申請し、使用(有償)することができる。  
その際、水及び電力メーターを受注者側負担で設置し、使用後は撤去しなければならない。

#### (2) 塗装工事

ア 下地調整及び素地ごしらえ

(ア) ボード面(新規) : B種

(イ) ボード面(塗替え) : RB種

イ 合成樹脂エマルジョンペイント塗り(EP)

(ア) ボード面(新規) : A種 下塗り JIS K 5663 中、上塗り JIS K 5660

(イ) ボード面(塗替え) : B種 下塗り JIS K 5663 中、上塗り JIS K 5660

#### (3) 内外装工事

石膏ボードその他ボード張り

ア 種類等

種類	規格等
けい酸カルシウム板(0.8FK)	JIS A5430 厚8mm

イ けい酸カルシウムの目地処理

突付け工法 : ベベルエッジ

#### (4) その他

ア ピット

参考製品

カネソウ株式会社 : AC-AA 250×600×15(蓋) + TRP-A200×1000×150(トラフパン)

イ ケーブルラック

はしご型(AL) 1段積み 400B

航空自衛隊襟裳分屯基地			
図面名称	搬送局舎当改修工事 位置図、案内図、配置図、 特記仕様書		
日付	8.3.25	図面番号	3/39
縮尺	—		

改修概要：送信所

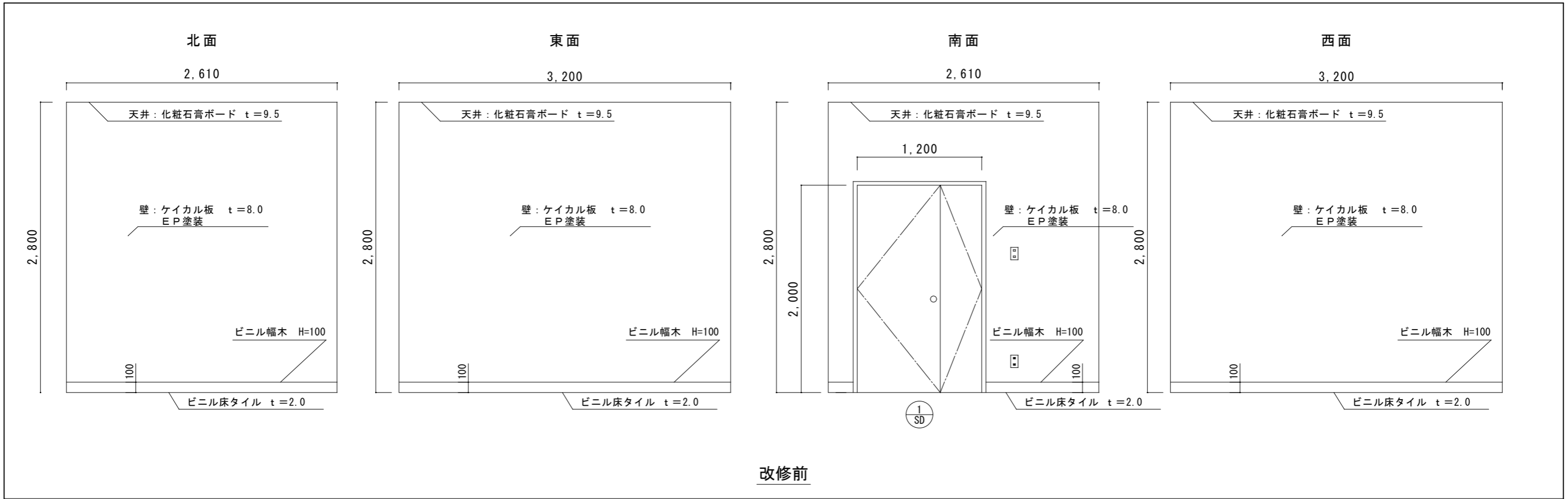
室名		床	巾木	壁		画 棧	天 井			
				塗装			塗 装	天井高		
①	改修前	下地	コンクリート金ゴテA種 下地の上 既存のまま	ビニル巾木 t=100	木下地、軽量鉄骨壁下地		—	—	軽量鉄骨天井下地	2.800
		仕上	ビニル床タイル t=2.0		ケイカル板 t=8 + 塗装					
	改修後	下地	既存のまま	既存のまま (一部更新)	既存のまま		—	—	既存のまま	2.800
		仕上	既存のまま		既存のまま ケイカル板 t=8 一部更新 塗装更新					

改修概要：搬送局舎

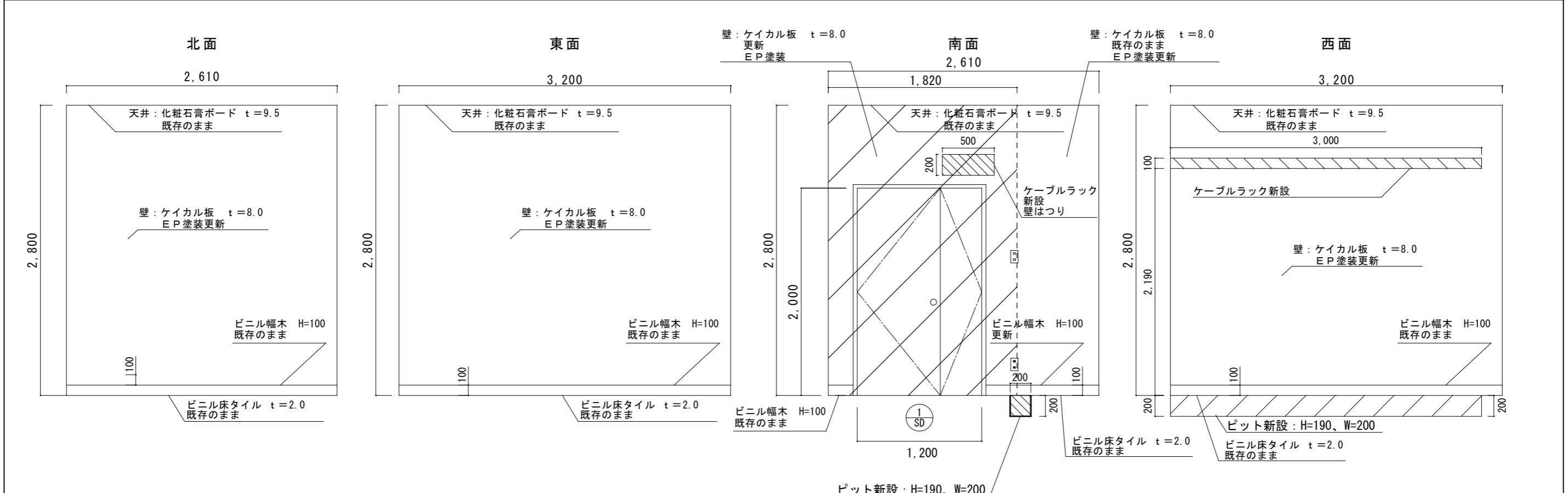
室名		床	巾木	壁		画 棧	天 井			
				塗装			塗 装	天井高		
②	改修前	下地	コンクリート金ゴテ A種 下地の上 既存のまま	ビニル巾木 t=100	木下地、軽量鉄骨壁下地		—	—	軽量鉄骨天井下地	2.800
		仕上	ビニル床タイル t=2.0		ケイカル板 t=8 + 塗装					
	改修後	下地	既存のまま	既存のまま (一部更新)	既存のまま		—	—	既存のまま	2.800
		仕上	既存のまま		ケイカル板 t=8 一部更新 塗装更新					
③	改修前	下地	コンクリート金ゴテ A種 下地の上 既存のまま	ビニル巾木 t=100	木下地、軽量鉄骨壁下地		—	—	軽量鉄骨天井下地	2.800
		仕上	ビニル床タイル t=2.0		石膏ボード t=12.5 + 塗装					
	改修後	下地	既存のまま	既存のまま (一部更新)	既存のまま		—	—	既存のまま	2.800
		仕上	既存のまま		石膏ボード t=12.5 一部更新 塗装更新					

航空自衛隊襟裳分屯基地

図面名称	搬送局舎等改修工事 改修概要		
日付	8.3.25	図面番号	4/12
縮尺	—		



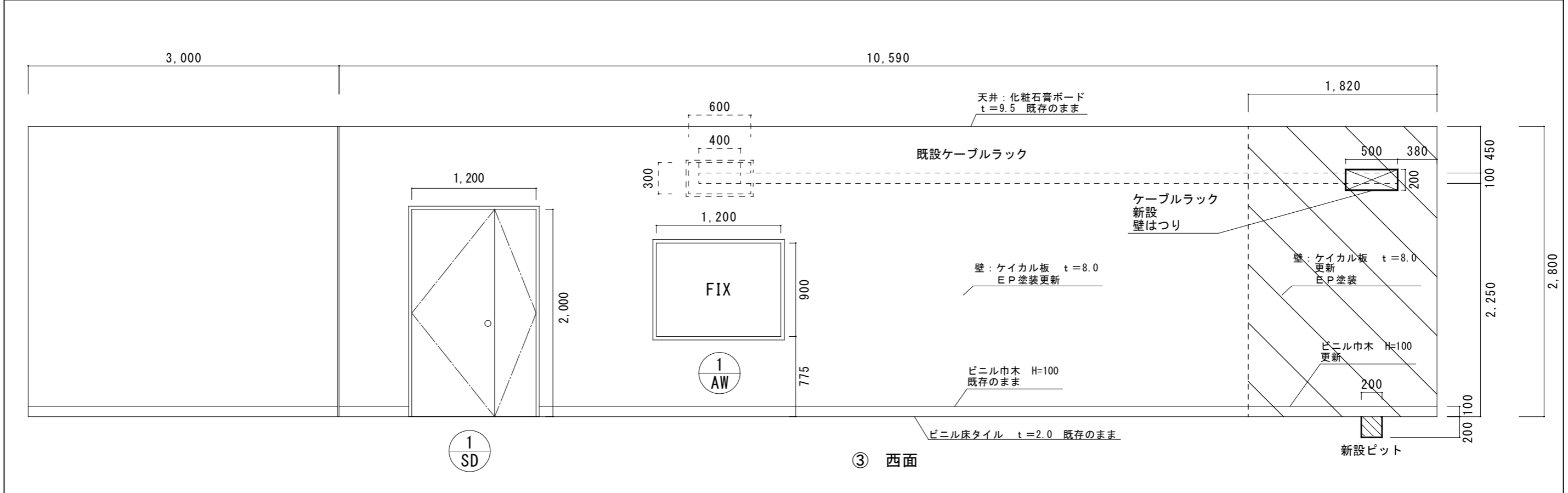
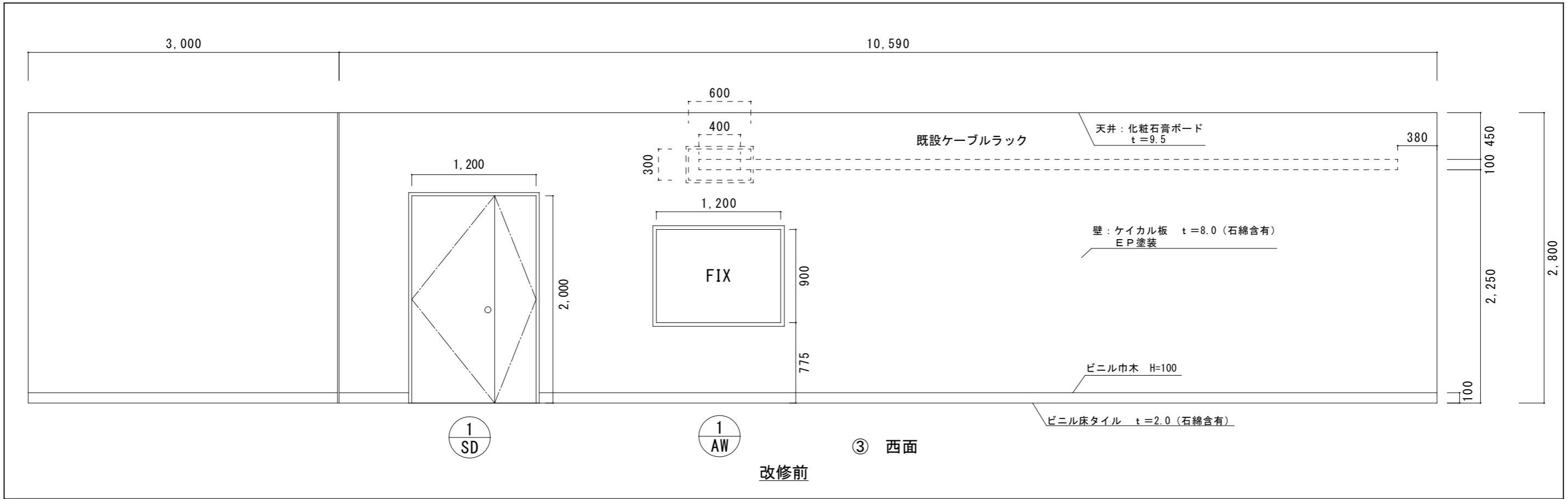
改修前



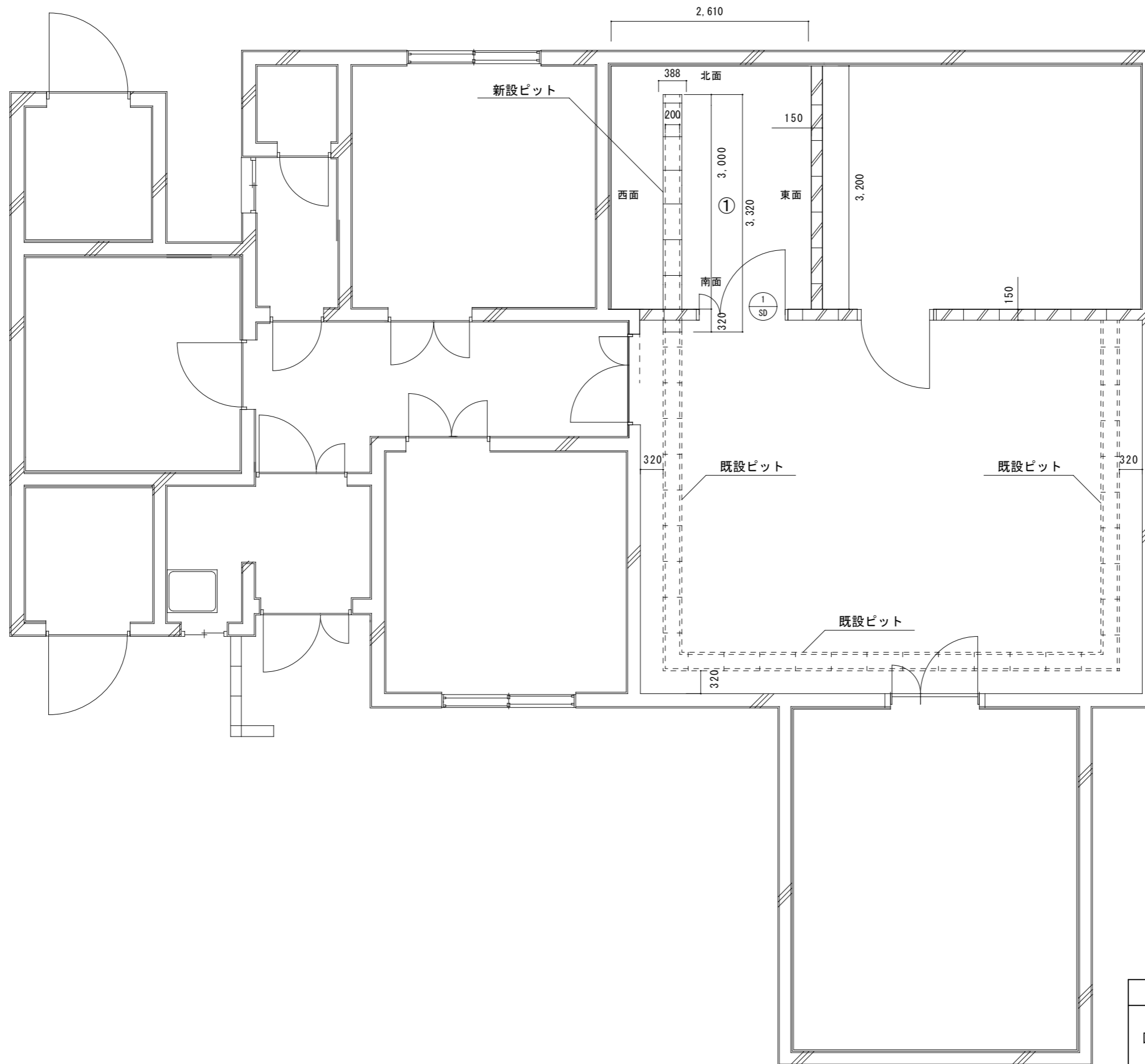
改修後

航空自衛隊襟裳分屯基地			
図面名称	搬送局舎等改修工事 送信所① 展開図 改修前・改修後		
日付	8.3.25	図面番号	5/12
縮尺	1/40		

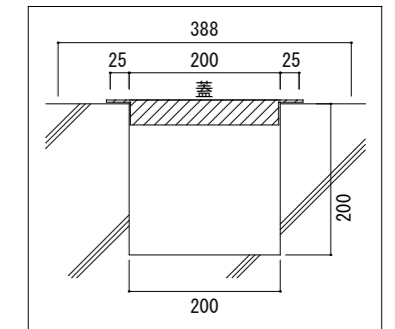




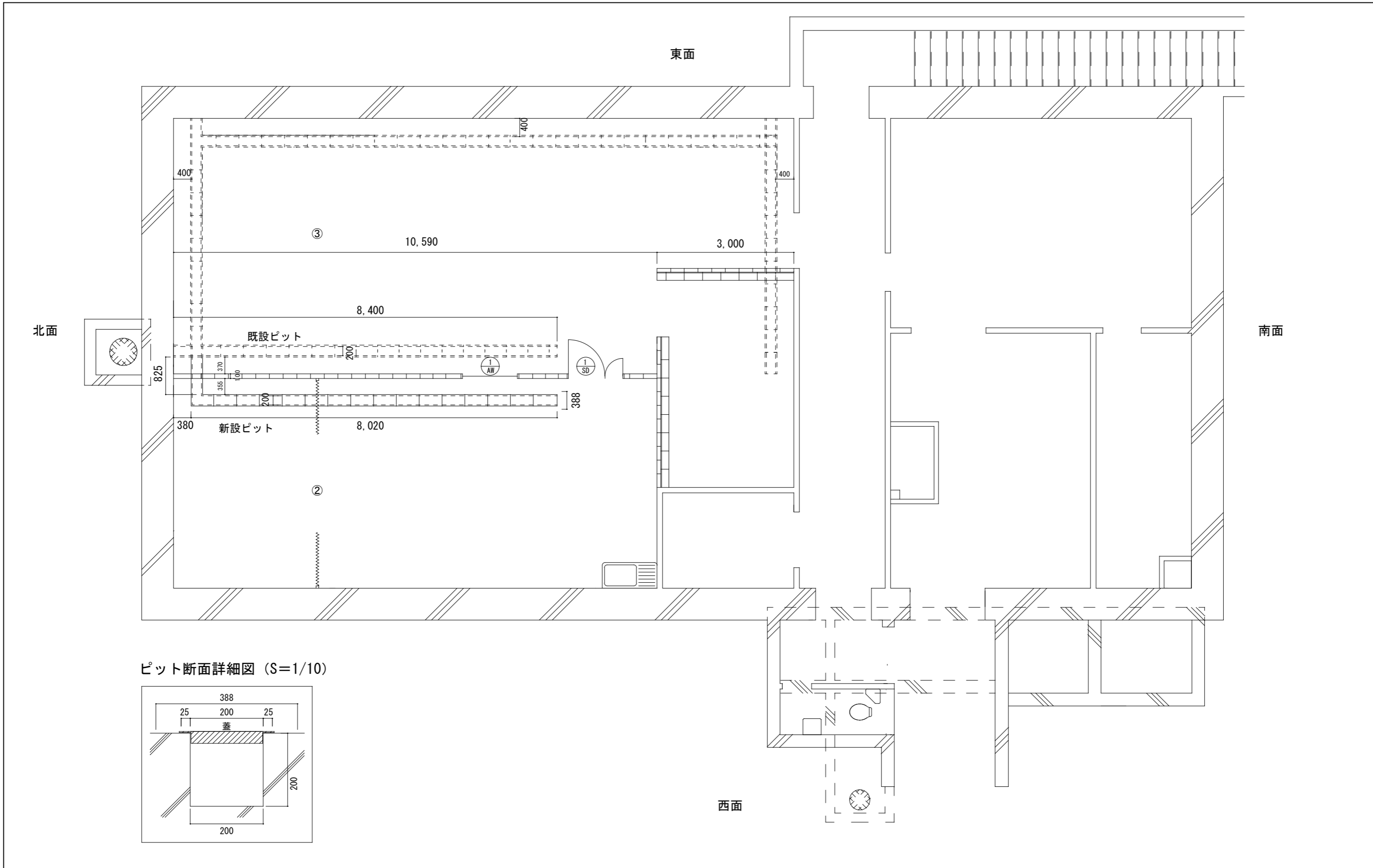
航空自衛隊襟裳分屯基地			
図面名称	搬送局舎等改修工事 搬送局舎③ 展開図 改修前・改修後		
日付	8.3.25	図面番号	7/12
縮尺	1/40		



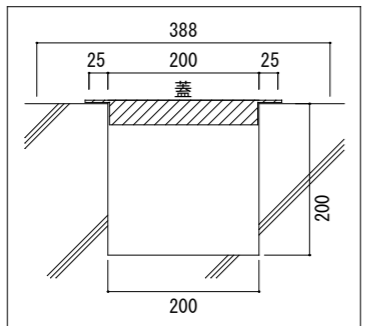
ピット断面詳細図 (S=1/10)



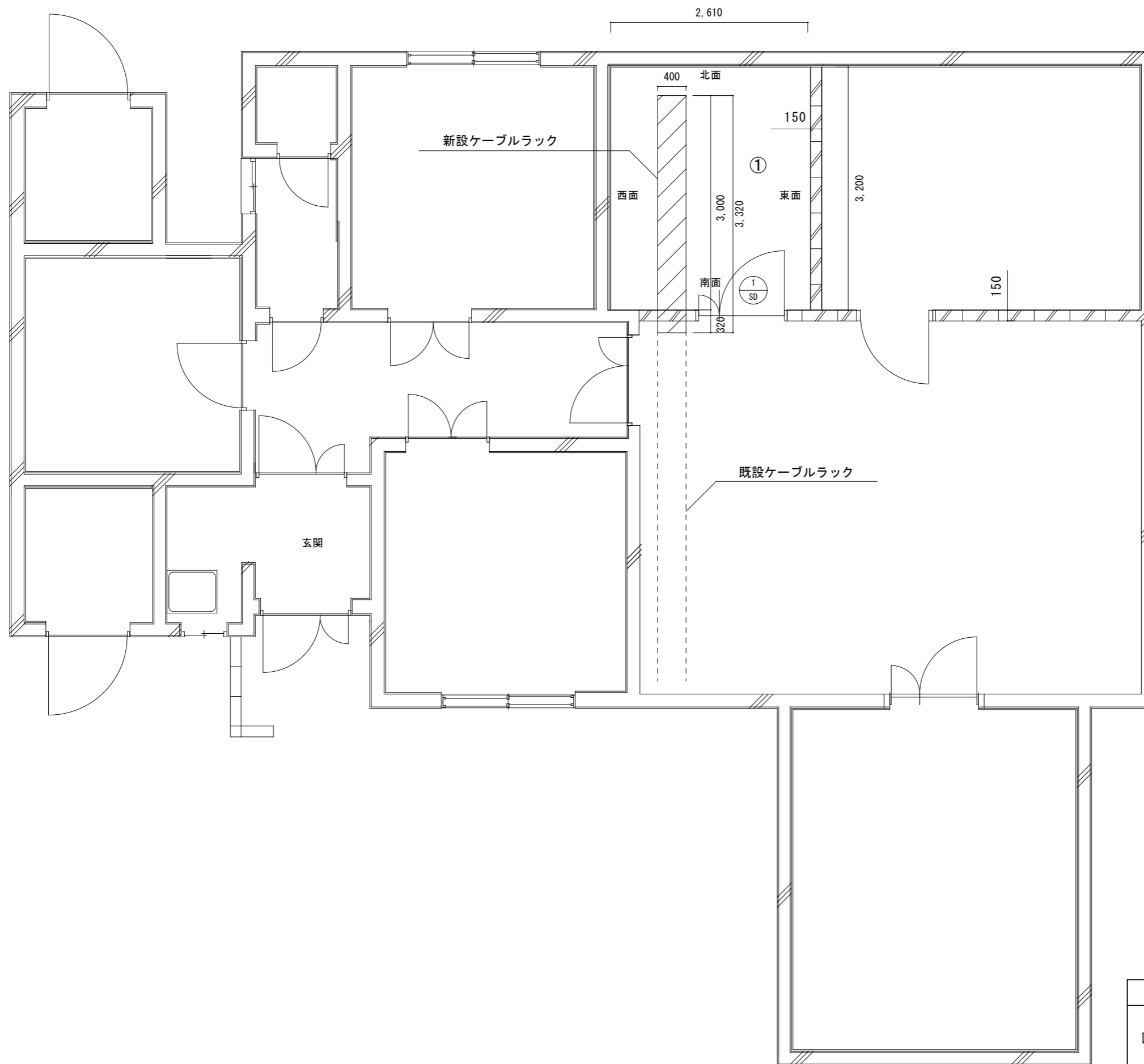
航空自衛隊襟裳分屯基地			
図面名称	搬送局舎等改修工事 送信所 ピット配置図		
日付	8.3.25	図面番号	8/12
縮尺	1/60		



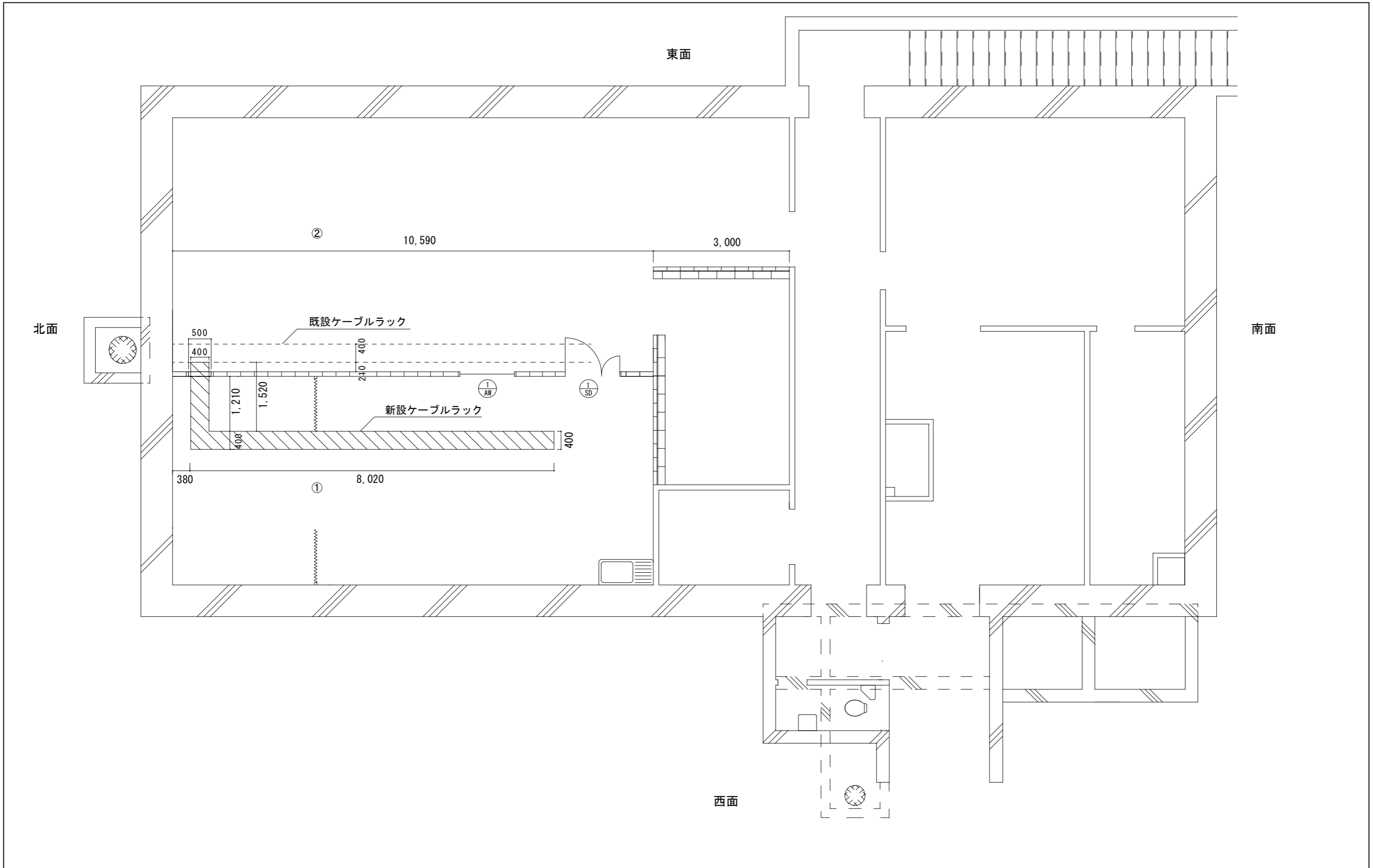
ピット断面詳細図 (S=1/10)



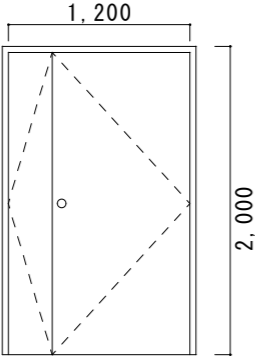
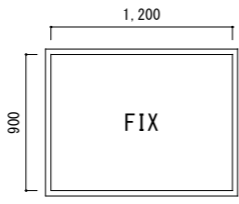
航空自衛隊襟裳分屯基地			
図面名称	搬送局舎等改修工事 搬送局舎 ピット配置図		
日付	8.3.25	図面番号	9/12
縮尺	1/80		



<b>航空自衛隊襟裳分屯基地</b>			
図面名称	搬送局舎等改修工事		
	送信所 ケーブルラック配置図		
日付	8.3.25	図面番号	10/12
縮尺	1/60		



<b>航空自衛隊襟裳分屯基地</b>			
図面名称	搬送局舎等改修工事 搬送局舎 ケーブルラック配置図		
日付	8.3.25	図面番号	11/12
縮尺	1/80		

記号・数量	① SD 鋼製親子開扉 2箇所	① AW アルミ製はめ殺し窓 1箇所	○	○	○
形状	 <p>建物：送信所 ：搬送局舎</p>	 <p>建物：搬送局舎</p>			
見込	枠：100	枠：70			
種別	鋼製親子開扉	アルミ製はめ殺し窓			
硝子		FL-5			
金物	丁番、モノロック本締錠 ドアチェック（ストッパー付）、フランス落し	クレセント アングルピース（4方、両面）			
備考	付属金物一式 既存のまま	付属金物一式 既存のまま			

記号・数量	○	○	○	○	○
形状					
見込					
種別					
硝子					
金物					
備考					

- SD：鋼製扉  
AW：アルミ製窓
- ガラス：FL（フロート板ガラス）

航空自衛隊襟裳分屯基地			
図面名称	搬送局舎等改修工事 建具表		
日付	8.3.25	図面番号	12/12
縮尺	1/50		

# 一般競争参加資格確認申請書

令和 年 月 日

契約担当官  
航空自衛隊第2航空団  
会計隊長 西谷内 博明 殿

住 所  
商号又は名称  
代表者氏名

令和8年5月1日付けで入札公告のありました、搬送局舎等改修工事に係る競争参加資格について確認されたく、下記の書類を添えて申請します。

なお、予算決算及び会計令（昭和22年勅令第165号）第70条の規定に該当する者でないこと及び添付書類の内容について事実と相違と相違ないことを誓約します。

## 記

- 1 同種の工事の施工実績を記載した書面
- 2 配置予定の技術者の資格等を記載した書面
- 3 契約書の写し
- 4 工程表を記載した書面（工程表の提出を求める場合のみ）

以 上

注1) 4項は提出者のみ記載して下さい。

## 同種の工事の施工実績

会社名

工事 名称 等	工 事 名	
	発注機関名	
	工事場所	
	契約金額	
	工 期	
	受注形態等	
工事 概要	構 造 形 式	
	規 模 ・ 寸 法	
	使用機材・数量	
	施 工 条 件	
	そ の 他	
CORINS登録の有無		有 (CORINS登録番号 ) 無

- 注) 1 必ず同種工事が確認できる内容で記載のこと。  
 2 CORINS登録の有無について、いずれかに○を付す。「有」に○を付した場合は、CORINSの登録番号を記載すること。「無」に○を付した場合は契約書の写しを添付すること。  
 3 記載する工事が、平成13年12月25日以降に完成した地方防衛局等の発注した工事の場合は、当該工事に係る施工成績評定通知書又は工事成績評定通知書等の写しを添付すること。ただし、成績評定が行われなかった場合は、添付は要しない。

## 配置予定の技術者

会社名

項 目		
氏 名		
最 終 学 歴		
法令による資格・免許		
工事概要	工 事 名	
	発 注 者 名	
	工 事 場 所	
	契 約 金 額	
	工 期	
	従 事 役 職	
	工 事 内 容	
	CORINS登録の有無	有 (CORINS登録番号 ) 無
申請時における他工事の従事状況等	工 事 名	
	発 注 者 名	
	工 期	
	従 事 役 職	
	本工事と重複する場合に対処措置	
	CORINS登録の有無	有 (CORINS登録番号 ) 無

- 注) 1 必ず同種工事が確認できる内容で記載のこと。
- 2 CORINS登録の有無について、いずれかに○を付す。「有」に○を付した場合は、CORINSの登録番号を記載すること。「無」に○を付した場合は契約書の写しを添付すること。
- 3 記載する工事が、平成13年12月25日以降に完成した地方防衛局等の発注した工事の場合は、当該工事に係る施工成績評定通知書又は工事成績評定通知書等の写しを添付すること。ただし、成績評定が行われなかった場合は、添付は要しない。

※工程表は、契約担当が必要と認める場合、徴取

## 工 程 表

工事名：搬送局舎等改修工事

会社名：\_\_\_\_\_

項目	単位	数量	4月		5月		6月		7月		8月		9月		10月		11月		12月		1月		2月		3月		
			10	20	10	20	10	20	10	20	10	20	10	20	10	20	10	20	10	20	10	20	10	20	10	20	

■ 工程管理に対する技術的所見

# 入札書

貴通知・公告に対し、入札(見積)及び契約心得・工事に係る入札心得書・標準契約条項等承知の上、下記のとおり提出致します。

令和 年 月 日

契約担当官  
航空自衛隊第2航空団  
会計隊長 西谷内 博明 殿

入札者  
住所  
会社名  
代表者電話番号  
代表者名  
代理人氏名  
代理人電話番号

- 1 件名: 搬送局舎等改修工事  
2 工事場所: 航空自衛隊襟裳分屯基地  
3 工期: 契約締結日～令和9年3月31日

総額 ¥

## 工事内訳

件名(品名)	規格	単位	数量	単価	金額
直接工事費	仕様書のとおり	式	1		
共通費					
I 共通仮設費		式	1		
II 現場管理費		式	1		
III 産業廃棄物処分費		式	1		
IV 一般管理費等		式	1		
	以下余白				
工事価格		式	1		

【法定福利費相当額】

円

(法定福利費積算過程)

令和 年 月 日

## 委任状

受任者  
営業所等名  
役職名  
氏名  
電話番号

私は上記の者を代理人と定め、下記工事（業務）の入札・見積及び契約に関する権限を委任します。

記

工事名（業務の名称）：搬送局舎等改修工事

委任者  
住所  
商号又は名称  
役職  
電話番号

契約担当官  
航空自衛隊第2航空団  
会計隊長 西谷内 博明 殿

令和 年 月 日

契約担当官  
航空自衛隊第2航空団  
会計隊長 西谷内 博明 殿

## 工事費内訳明細書

工事名	搬送局舎等改修工事
工事場所	航空自衛隊襟裳分屯基地
工期	契約締結日～令和9年3月31日

住所  
会社名  
代表者名  
代理人

注:内訳書については、業者名を記載しないものとする。