

公告第93号
令和8年5月1日

変更公告

契約担当官代理
航空自衛隊第2航空団
契約班長 津上 孝志

入札公告を次のとおり変更する。

- 1 変更する入札公告
 - (1) 公告番号及び公告日
公告第66号（令和8年4月16日）
 - (2) 入札に付する事項
高压架空線等更新工事
- 2 変更内容
 - (1) 工期
 - ア 変更前
契約締結日 ～ 令和8年11月30日
 - イ 変更後
契約締結日 ～ 令和9年3月31日

本書記載事項の詳細については下記に照会されたい。

航空自衛隊第2航空団会計隊契約班 担当者：関谷

連絡先 電話番号 0123-23-3101 内線2753、2754

FAX 0123-23-3382

仕 様 書

- 1 件 名：高圧架空線等更新工事
- 2 工事場所：航空自衛隊当別分屯基地
細部は、「案内図、位置図、配置図」による。
- 3 工 期：契約締結日～令和9年3月31日
- 4 工事概要：防衛省専用道路のコンクリート柱1号柱～35号柱までの高圧送電線（2系統分）及び碍子等の撤去、更新を実施する。
- 5 一般事項
 - (1) 仕様
本工事は、本仕様書によるほか、国土交通省大臣官房官庁営繕部監修による公共建築改修工事標準仕様書（電気設備工事編）平成31年版、公共建築工事標準仕様書（電気設備工事編）平成31年版並びに本仕様書による。ただし、本仕様書に明記なき事項といえども、技術上当然実施すべき事項は、請負者の負担により実施するものとする。
 - (2) 疑義に対する協議
本仕様書に定められた内容に疑義が生じた場合は、官側と協議するものとする。
 - (3) 工程及び工法
請負者は着工に先立ち、施工の順序について工程表を作成し、官側の承認を受けるものとする。また、本仕様書に定められた工法以外で、所要の品質、性能の確保が可能な工法及び環境の保全に有効な工法を提案することを妨げないものとし、官側と協議するものとする。
 - (4) 材料管理
本工事に使用する6-(3)に示された材料については、本仕様書に定める品質及び性能を有する新品とする。また、商品名が記載された材料は当該商品、同等品又は同等品以上を使用するものとし、同等品又は同等品以上を使用する場合は、官側の承認を受けるものとする。
 - (5) 現場管理
 - ア 基地内への立入及び基地内での行動については当別分屯基地部外者入門規則によるものとする。また、原則として本工事区域外への立入は禁止する。
 - イ 請負者は、強風、豪雨、風雪その他天災に対し平素から防災対策を行うとともに、気象予報等について、十分注意を払い、常に万全の対処を講じられるように準備しておくものとする。
 - ウ 請負者は、本工事に使用する機械器具等について、手入れ、点検、整備等を十分に実施した良好な状態のものを使用するものとする。
 - エ 請負者は、本工事に使用する機械器具等の整理整頓を含め、常に工事現場の環境美化に努めるものとし、本工事が終了した際、仮設物の撤去並びに工事現場及び周囲の清掃は工期内に完了させるものとする。
 - オ 請負者が作業中、対象物件及びその他の物件に損傷を与えた場合は、速やかに官側に報告し、請負者の責任において修復するものとする。
 - カ 施工にあたっては、工事現場及びその周辺にある地上及び地下の既設構造物等に対して支障を来さないよう十分注意するものとする。

キ 請負者は、工事現場内に一般の立入りを禁止する必要がある場合、その地域に
適当な柵等を設け立入禁止を表示するものとする。

ク 請負者は、下請契約を締結した場合、施工体制台帳、施工体系図及び契約書（
下請契約共）の写し（以下、「施工体制台帳等」という。）を工事現場に備える
と共に、官側に提出するものとする。

(6) 発生材の処理

ア 官側により引き渡しを示された発生材（高圧電線及び鉄屑）は、監督官の立会
いのもと品目ごとに計量したのち発生材置場に集積し、発生材調書を官側に提出
するものとする。

イ 本工事の施工により発生する産業廃棄物の処分（又は特定建設資材の再資源化
に係る処分）は、廃棄物の処理及び清掃に関する法律（昭和45年法律第137
号）（又建設工事に係資材の再資源化等に関する法律（平成12年法律第104
号））に基づいて適正に処分するものとする。

ウ 本工事の施工により発生する産業廃棄物の処分（又は特定建設資材の再資源化
に係る処分）は、以下のとおり見込んでいる。

なお、現場から受入場所までの運搬距離、受入費用及び発生概数量については
監督官と協議の上、精算するものとする。

廃棄物の種別	運搬距離	受入時間帯	受入費用	発生概数量	仮置等条件	提出書類
陶磁器くず	21km	8時00分～17時00分	30円/kg	1654kg	無	マニフェストD票(写)

エ 本工事契約後、明らかになったやむを得ない事情により、上記によりがたい場
合は、監督官と協議する。

(7) 検査

本工事の検査は、本仕様書に基づき行う。

(8) 工事写真

工事写真は、本仕様書と対照して確認できるように、各工程及び閉塞箇所となる
部分について、作業状況と説明事項等を記載した黒板を添えて撮影するものとする。
工事写真のサイズはサービス版（カラー）とし、工程順に整理、編集し、A4縦型
にアルバム貼り付けを行い提出するものとする。

(9) 作業時間等

作業時間は、平日8時15分から17時までとし、休日（土曜日、日曜日、国民
の祝日に関する法律（昭和23年法律第178号）による休日、12月29日～1
月3日）又は夜間（17時以降）に基地内において本工事施工の必要がある場合、
残業・休日作業申請（官側様式）を官側に提出し、承諾を受けるものとする。

(10) 提出書類

請負者は官側が定めた様式により、次に示す書類を提出するものとする。

提出書類	備考
工事入門許可申請書	
主任技術者・現場代理人指名通知書	
施工体制台帳等	

工程表	契約後又は現地調査後、速やかに提出する。
着工届	
材料検査簿	規格証明書等を添付する。
発生材調書（マニフェストD票(写)を含む）	
工事写真	
工事完成検査願書	
残業・休日作業申請	必要に応じ提出する。

6 特記事項

- (1) 更新ケーブル設置後に契約相手側で絶縁耐力試験（電気設備技術基準・解釈第15条に基づく）を実施し試験結果を書面にて官側に提出するものとする。
- (2) 道幅5m、急勾配15～20%
- (3) 工事規模

ア 撤去及び更新

	名称	規格	数量
1	高压電線	SN-OE38mm ²	3,270m
2	高压電線	SN-OC60mm ²	3,657m
3	高压耐張碍子	耐塩用	150組
4	高压中実ピン碍子	耐塩用	223個
5	巻付けバインド線	38mm ²	106本
6	巻付けバインド線	60mm ²	117本
7	引留クランプ	38mm ²	72個
8	引留クランプ	60mm ²	78個
9	耐張ストラップ	ネジリ	108組
10	耐張ストラップ	大	42組
11	気中開閉器	200A	2台
12	避雷器（ライクミッター含む）	8400V耐塩用	60個
13	接地線	EM-IE14mm ² (120m)	10箇所

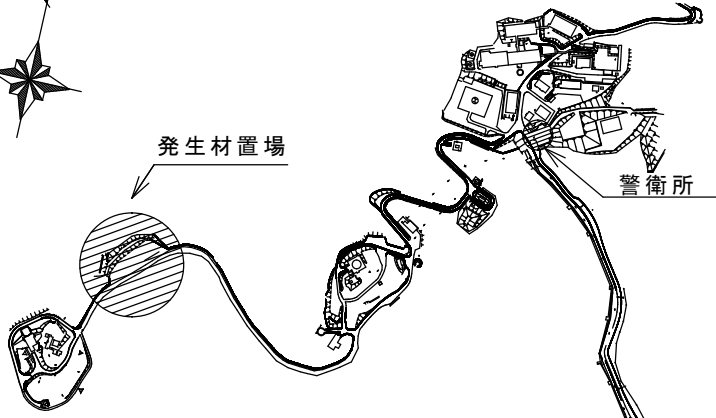
※高压電線の撤去更新については、4号柱（気中開閉器）2次側（接続部）～5号柱1次側（接続部）及び29号柱2次側（接続部）から33号柱1次側（接続部）の埋設部を除く。

イ 産業廃棄物処分（見込み数量）

	名称	数量	単位
1	高压耐張碍子（陶磁器くず）	600	Kg
2	高压中実ピン碍子（陶磁器くず）	892	Kg
3	避雷器（陶磁器くず）	162	Kg



発生材置場

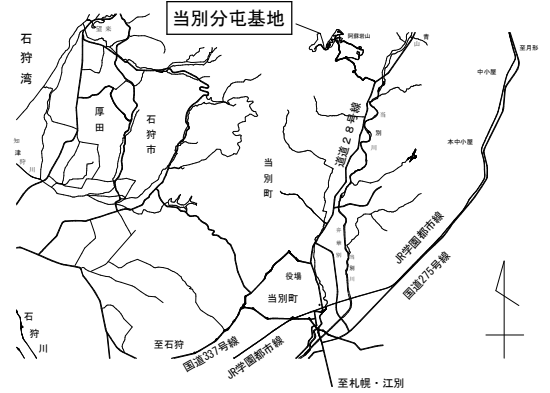


警衛所

35号柱

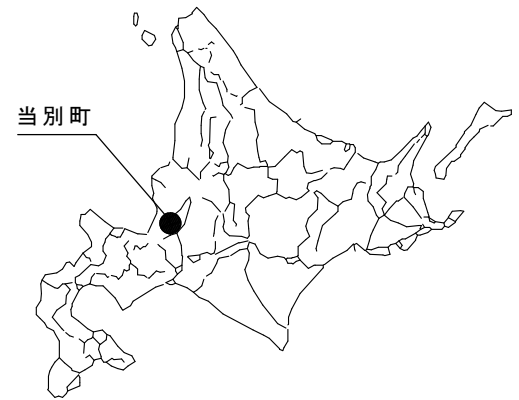
配置図

専用道路



当別分屯基地

案内図

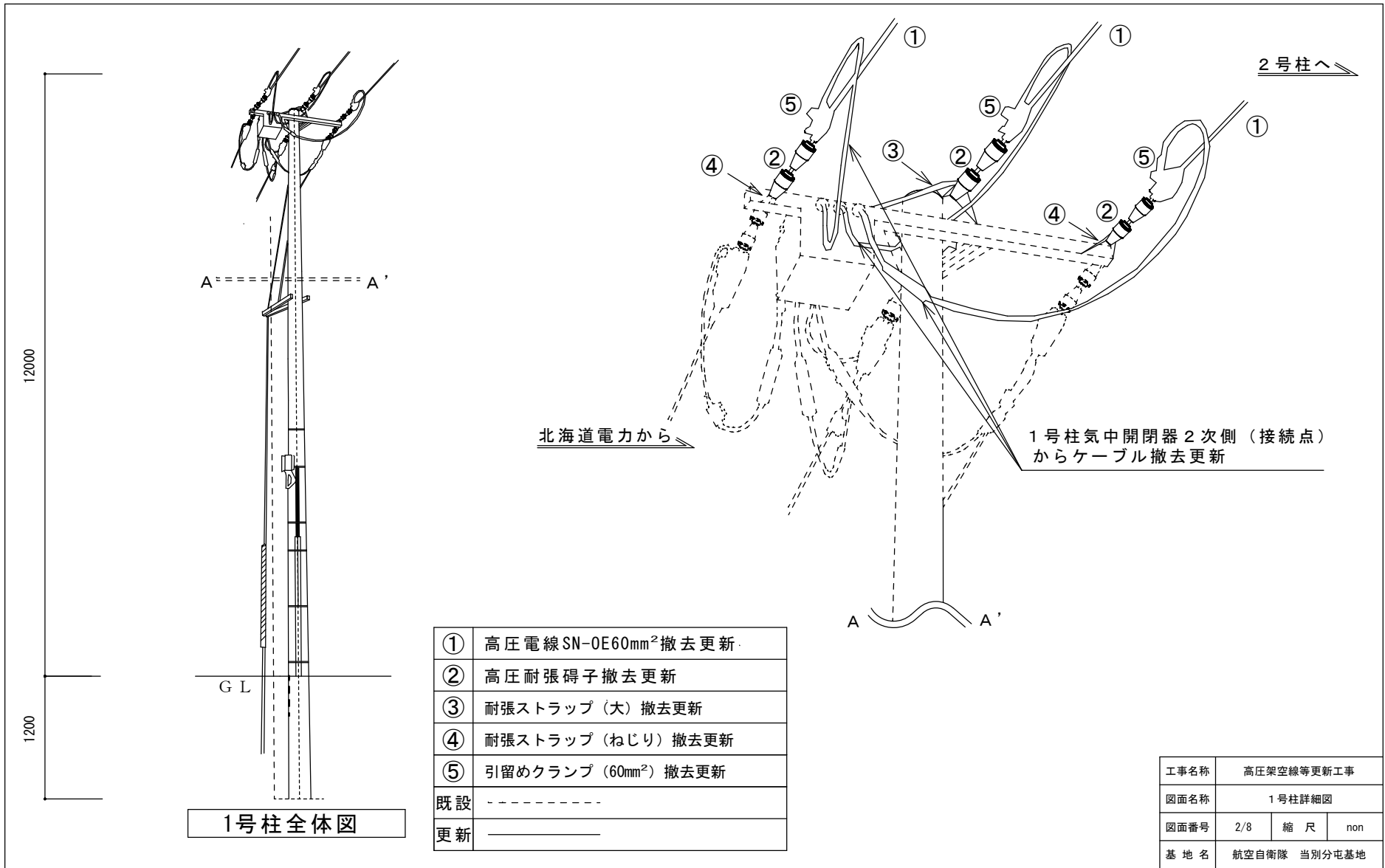


当別町

位置図

1号柱

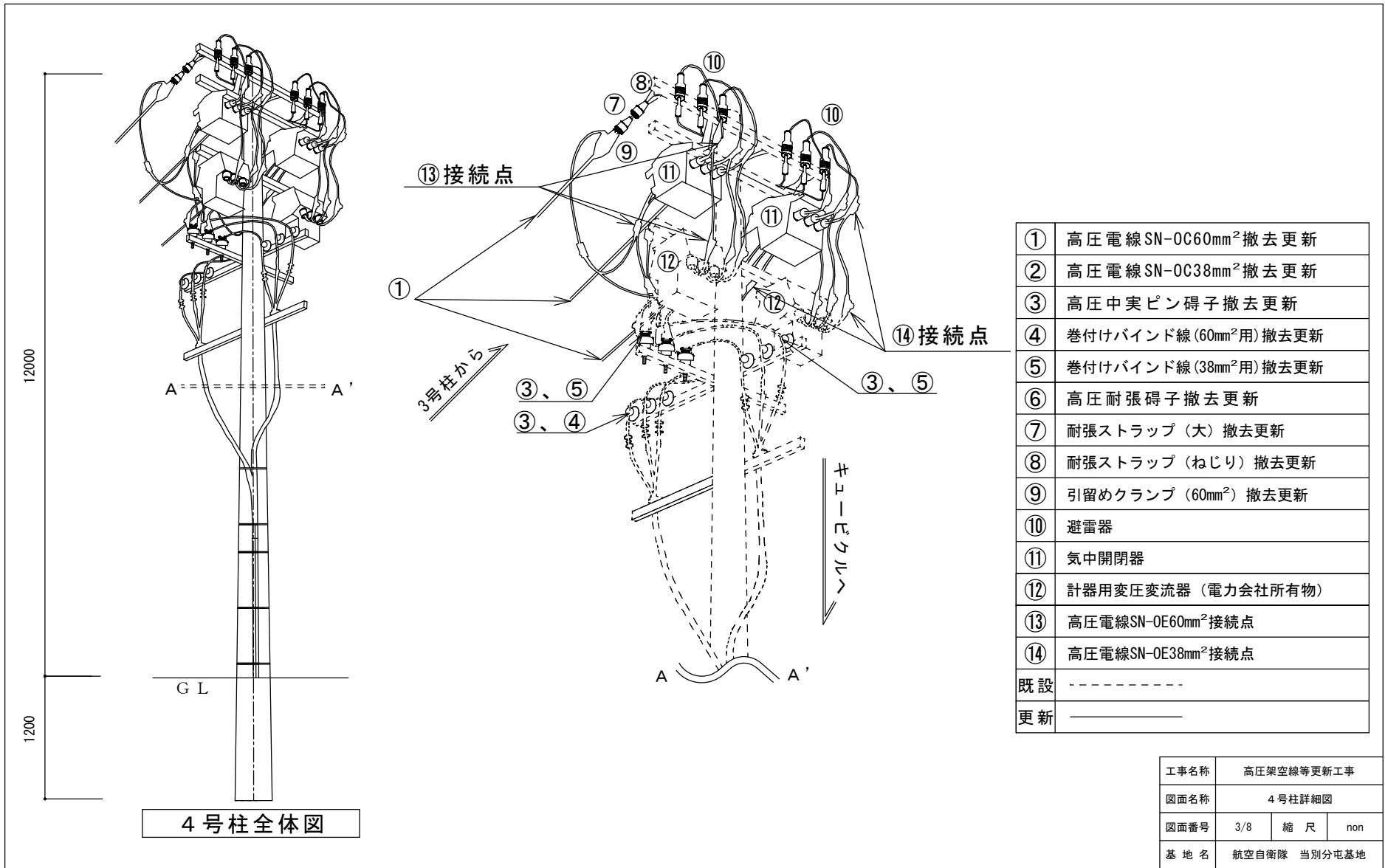
工事名称	高压架空線等更新工事		
図面名称	案内図、位置図、配置図		
図面番号	1/8	縮尺	non
基地名	航空自衛隊 当別分屯基地		



1号柱全体図

①	高压電線SN-0E60mm ² 撤去更新
②	高压耐張碍子撤去更新
③	耐張ストラップ(大)撤去更新
④	耐張ストラップ(ねじり)撤去更新
⑤	引留めクランプ(60mm ²)撤去更新
既設	-----
更新	_____

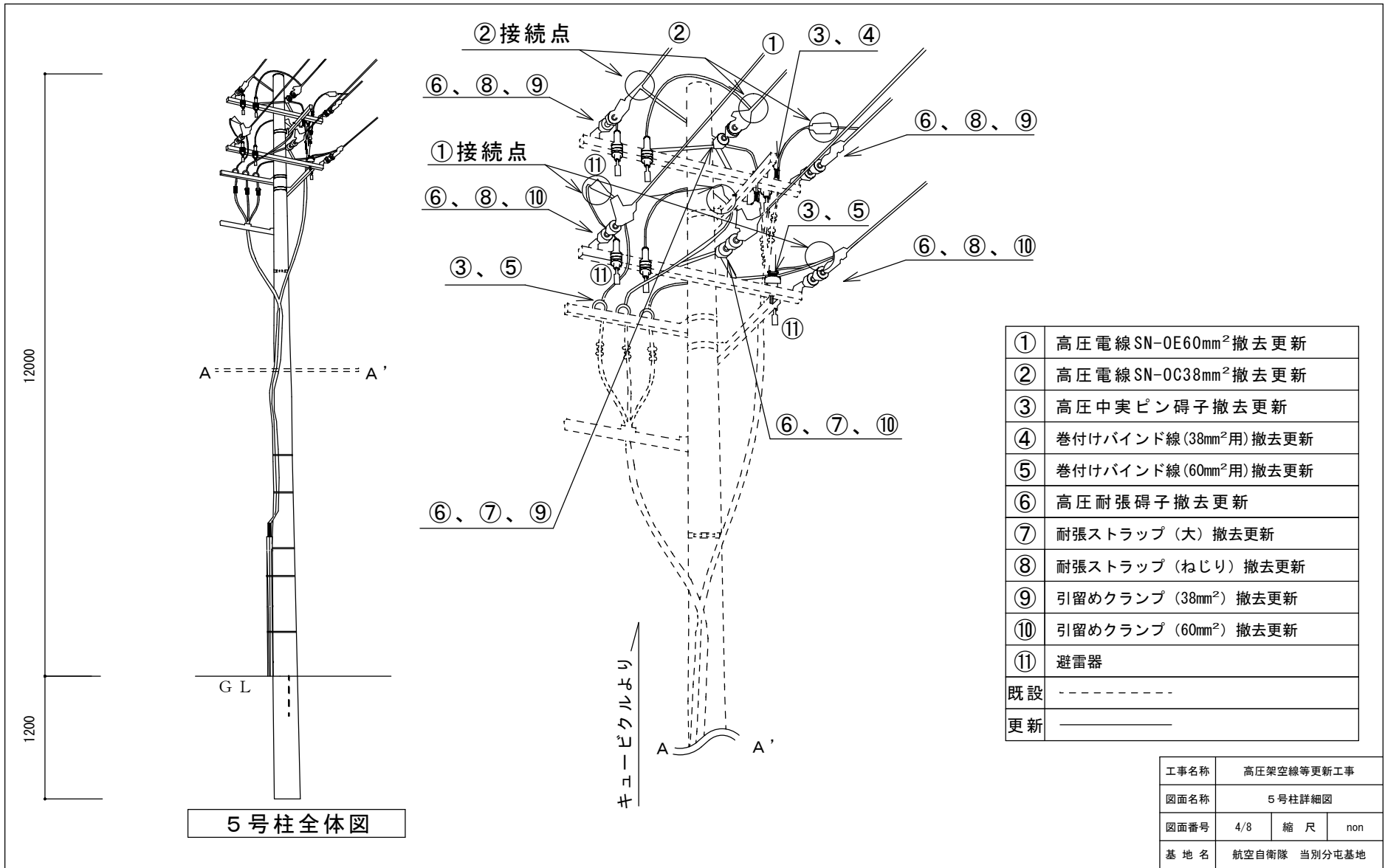
工事名称	高压架空線等更新工事		
図面名称	1号柱詳細図		
図面番号	2/8	縮尺	non
基地名	航空自衛隊 当別分屯基地		

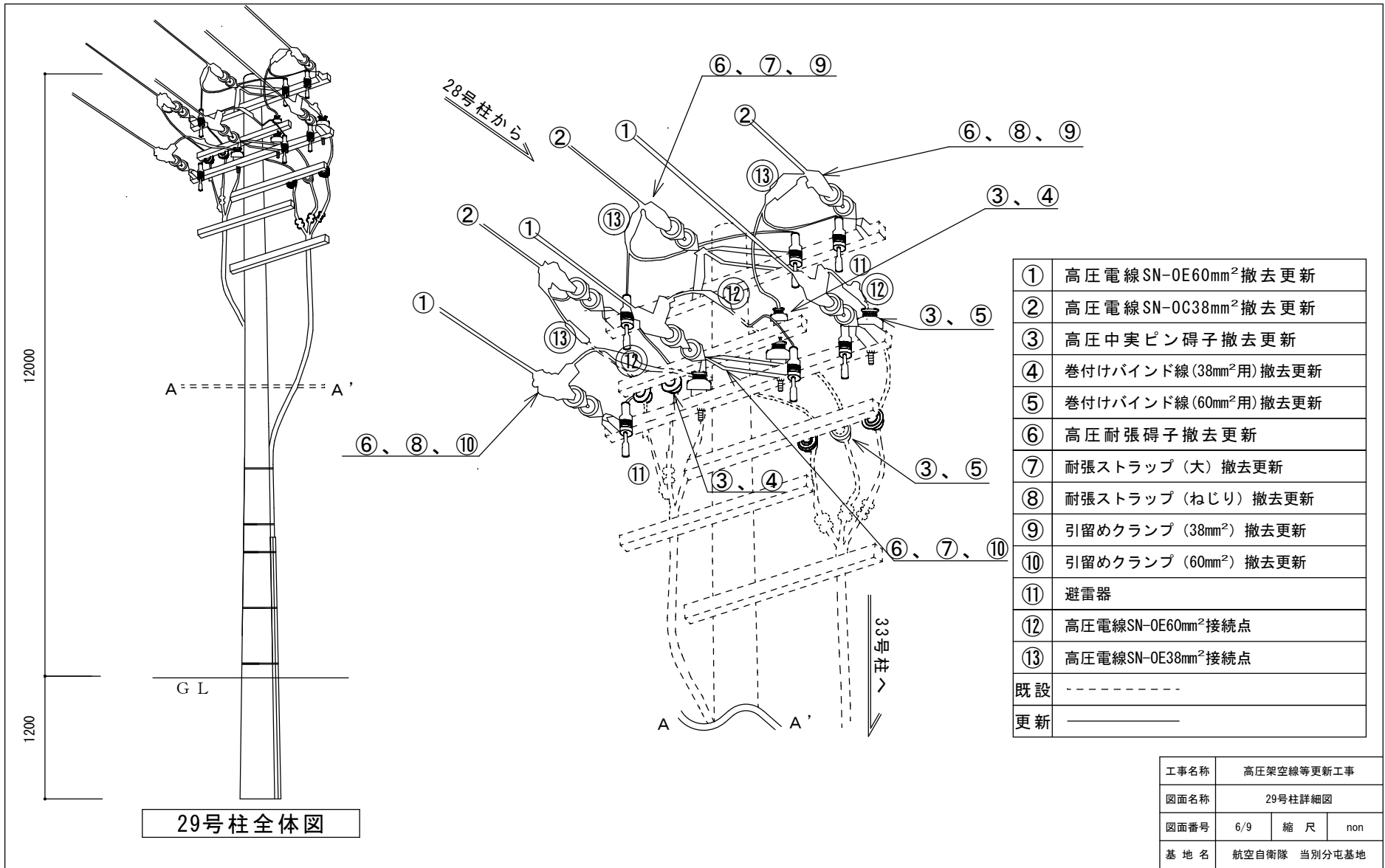


4号柱全体図

①	高压電線SN-0C60mm ² 撤去更新
②	高压電線SN-0C38mm ² 撤去更新
③	高压中実ピン碍子撤去更新
④	巻付けバインド線(60mm ² 用)撤去更新
⑤	巻付けバインド線(38mm ² 用)撤去更新
⑥	高压耐張碍子撤去更新
⑦	耐張ストラップ(大)撤去更新
⑧	耐張ストラップ(ねじり)撤去更新
⑨	引留めクランプ(60mm ²)撤去更新
⑩	避雷器
⑪	気中開閉器
⑫	計器用変圧変流器(電力会社所有物)
⑬	高压電線SN-0E60mm ² 接続点
⑭	高压電線SN-0E38mm ² 接続点
既設	-----
更新	—————

工事名称	高压架空線等更新工事		
図面名称	4号柱詳細図		
図面番号	3/8	縮尺	non
基地名	航空自衛隊 当別分屯基地		

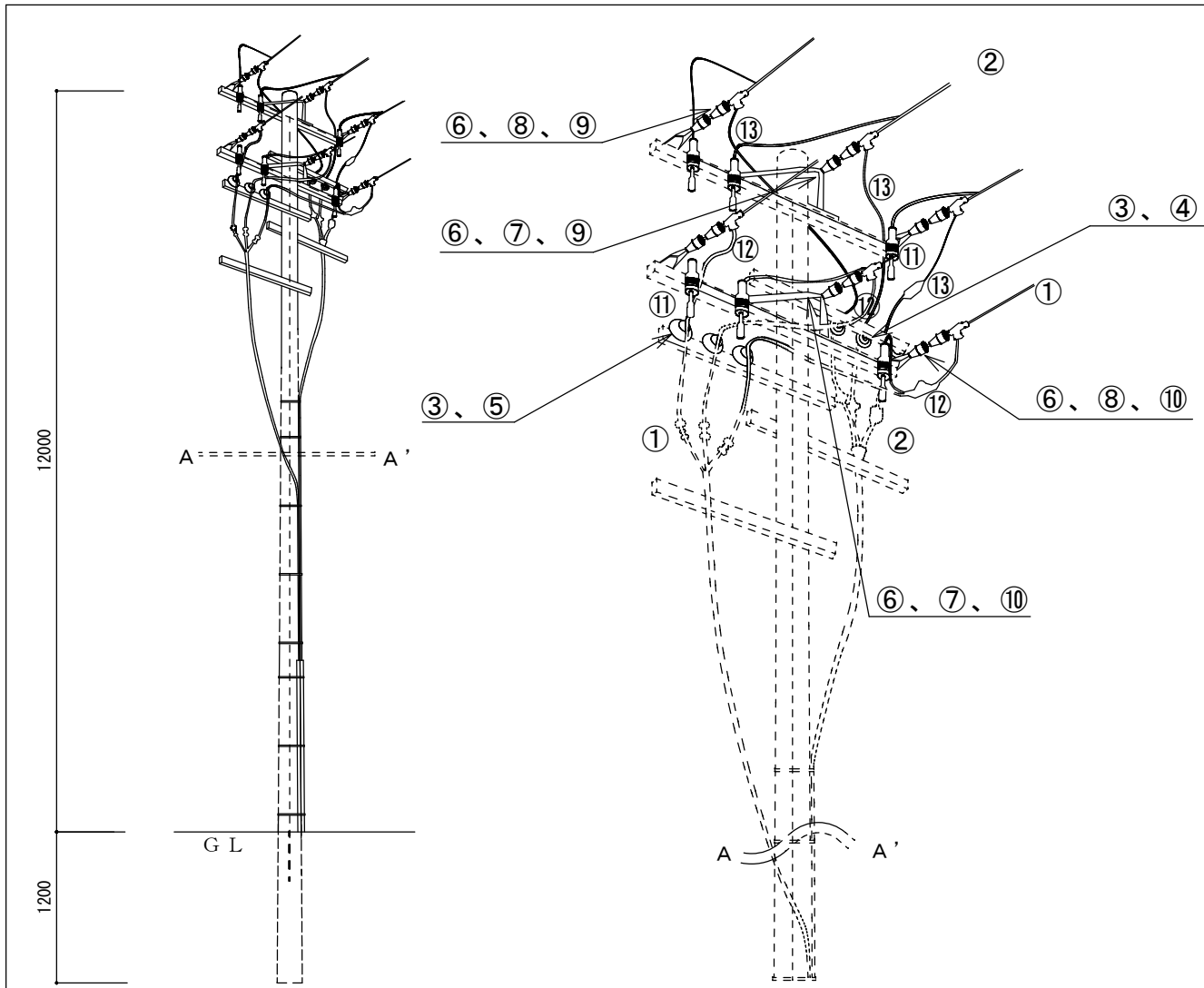




29号柱全体図

①	高圧電線SN-0E60mm ² 撤去更新
②	高圧電線SN-0C38mm ² 撤去更新
③	高圧中実ピン碍子撤去更新
④	巻付けバインド線(38mm ² 用)撤去更新
⑤	巻付けバインド線(60mm ² 用)撤去更新
⑥	高圧耐張碍子撤去更新
⑦	耐張ストラップ(大)撤去更新
⑧	耐張ストラップ(ねじり)撤去更新
⑨	引留めクランプ(38mm ²)撤去更新
⑩	引留めクランプ(60mm ²)撤去更新
⑪	避雷器
⑫	高圧電線SN-0E60mm ² 接続点
⑬	高圧電線SN-0E38mm ² 接続点
既設	-----
更新	—————

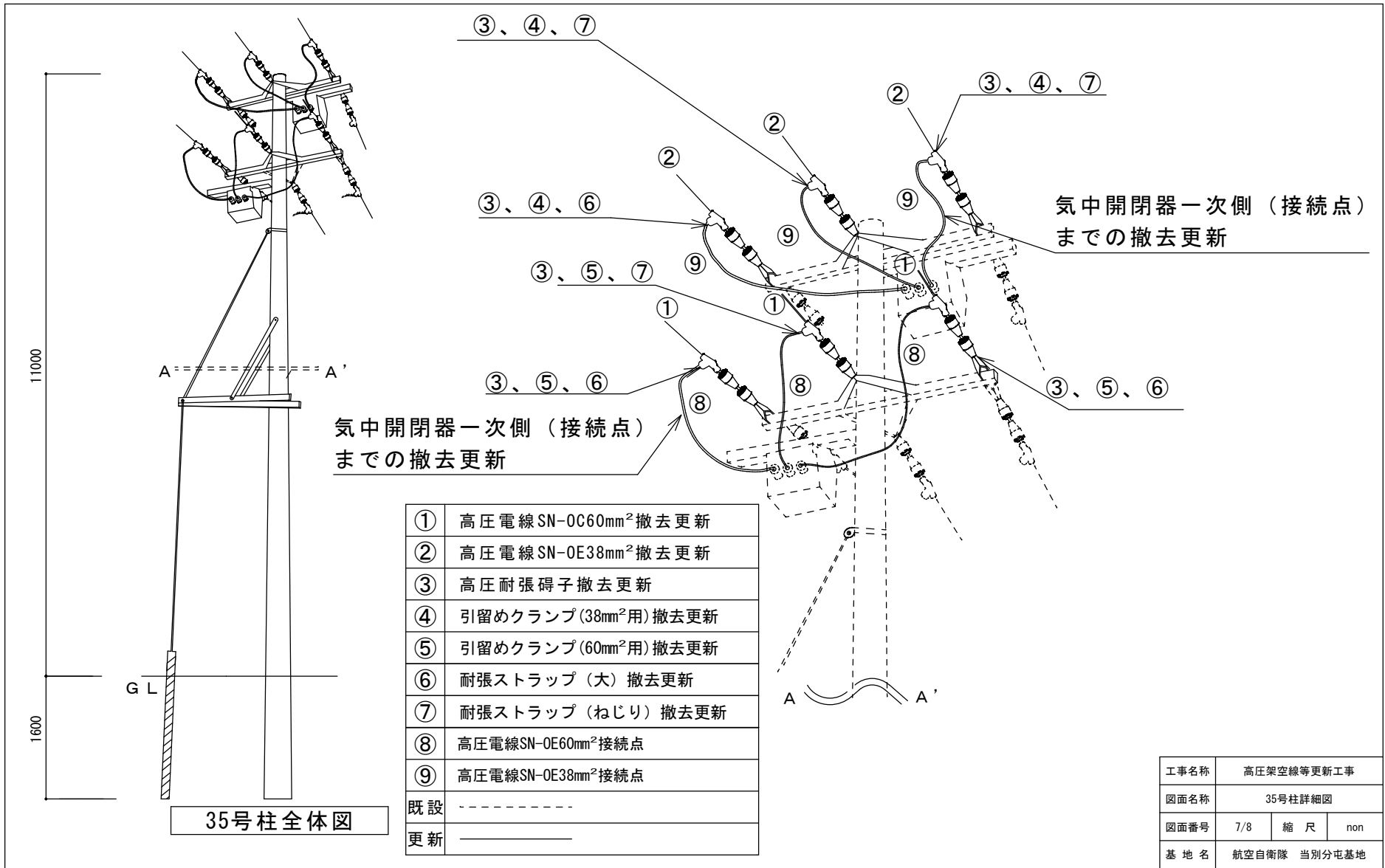
工事名称	高圧架空線等更新工事		
図面名称	29号柱詳細図		
図面番号	6/9	縮尺	non
基地名	航空自衛隊 当別分屯基地		



33号柱全体図

①	高压電線SN-0E60mm ² 撤去更新
②	高压電線SN-0C38mm ² 撤去更新
③	高压中実ピン碍子撤去更新
④	巻付けバインド線(38mm ² 用)撤去更新
⑤	巻付けバインド線(60mm ² 用)撤去更新
⑥	高压耐張碍子撤去更新
⑦	耐張ストラップ(大)撤去更新
⑧	耐張ストラップ(ねじり)撤去更新
⑨	引留めクランプ(38mm ²)撤去更新
⑩	引留めクランプ(60mm ²)撤去更新
⑪	避雷器
⑫	高压電線SN-0E60mm ² 接続点
⑬	高压電線SN-0E38mm ² 接続点
既設	-----
更新	—————

工事名称	高压架空線等更新工事		
図面名称	33号柱詳細図		
図面番号	6/8	縮尺	non
基地名	航空自衛隊 当別分屯基地		



35号柱全体図

①	高压電線SN-0C60mm ² 撤去更新
②	高压電線SN-0E38mm ² 撤去更新
③	高压耐張碍子撤去更新
④	引留めクランプ(38mm ² 用)撤去更新
⑤	引留めクランプ(60mm ² 用)撤去更新
⑥	耐張ストラップ(大)撤去更新
⑦	耐張ストラップ(ねじり)撤去更新
⑧	高压電線SN-0E60mm ² 接続点
⑨	高压電線SN-0E38mm ² 接続点
既設	-----
更新	_____

気中開閉器一次側（接続点）
までの撤去更新

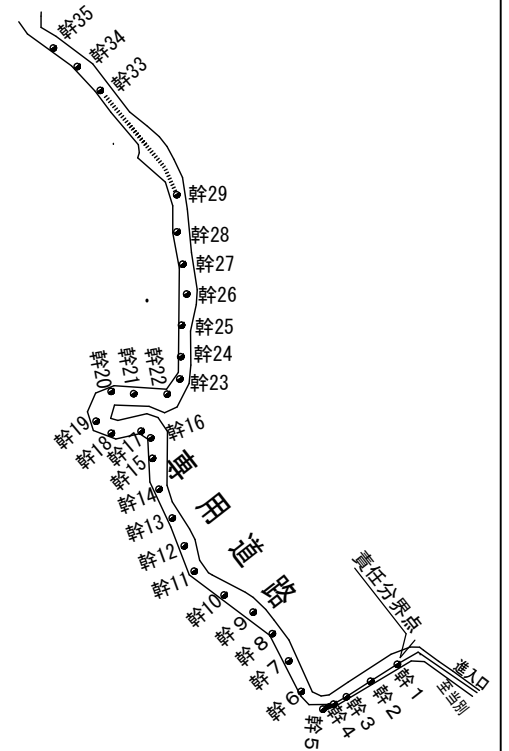
気中開閉器一次側（接続点）
までの撤去更新

工事名称	高压架空線等更新工事		
図面名称	35号柱詳細図		
図面番号	7/8	縮尺	non
基地名	航空自衛隊 当別分屯基地		

数量表(撤去、更新)

電柱番号	高圧電線 SN-0C60mm ²	高圧電線 SN-0E38mm ²	高圧耐張 碍子	耐張 ストラップ (ネジリ)	耐張 ストラップ (大)	高圧中実 ピン碍子	巻付け バインド (60mm ²)	巻付け バインド (38mm ²)	引留 クランプ (60mm ²)	引留 クランプ (38mm ²)	避雷器 (フイリミチ 含む)	接地線 EM-1E14mm ²	気中開閉器 200A	接続場所 38mm ² (3C)	接続場所 60mm ² (3C)	
1	43m		3組	2組	1組				3個							1か所
2	40m					3個	3本									
3	46m					3個	3本									
4			3組	2組	1組	9個	6本	3本	3個		6個	1か所	2台	3か所	3か所	
ねじり																
5	28m	28m	6組	4組	2組	7個	4本	3本	3個	3個	6個	1か所		1か所	1か所	
6	48m	48m				12個	6本	6本			6個	1か所				
7	50m	50m	12組	12組		6個	3本	3本	6個	6個						
8	48m	48m				12個	6本	6本								
9	49m	49m				12個	6本	6本								
10	48m	48m	12組	8組	4組	6個	3本	3本	6個	6個	6個	1か所				
11	37m	37m	12組	12組		6個	3本	3本	6個	6個						
12	42m	42m				6個	3本	3本								
13	49m	49m				6個	3本	3本								
14	49m	49m				12個	6本	6本			6個	1か所				
15	50m	50m				6個	3本	3本								
16	38m	38m	12組	8組	4組	6個	3本	3本	6個	6個						
17	20m	20m	12組	8組	4組	6個	3本	3本	6個	6個						
18	51m	51m	12組	8組	4組	6個	3本	3本	6個	6個						
19	36m	36m	12組	8組	4組	6個	3本	3本	6個	6個						
20	42m	42m	12組	8組	4組	6個	3本	3本	6個	6個	6個	1か所				
21	44m	44m				12個	6本	6本								
22	45m	45m	12組	8組	4組	6個	3本	3本	6個	6個						
23	34m	34m	12組	8組	4組	6個	3本	3本	6個	6個						
24	39m	39m				6個	3本	3本								
25	45m	45m				6個	3本	3本			6個	1か所				
26	46m	46m				6個	3本	3本								
27	50m	50m				12個	6本	6本								
28	40m	40m				6個	3本	3本								
29			6組	4組	2組	9個	5本	4本	3個	3個	6個	1か所		1か所	1か所	
33	18m	18m	6組	4組	2組	6個	3本	3本	3個	3個	6個	1か所		1か所	1か所	
34	44m	44m				12個	6本	6本			6個	1か所				
35			6組	4組	2組				3個	3個						
合計	1219m	1090m	150組	108組	42組	223個	117本	106本	78個	72個	60個	10か所	2台	6か所	7か所	

※高圧電線撤去、更新については、4号柱気中開閉器2次側～5号柱1次側及び29号柱2次側から33号柱1次側の埋設部を除く。



コンクリート柱配置図

工事名称	高圧架空線等更新工事		
図面名称	コンクリート柱配置図、数量表		
図面番号	8/8	縮尺	non
基地名	航空自衛隊 当別分屯基地		

入札書

貴通知・公告に対し、入札(見積)及び契約心得・工事に係る入札心得書・標準契約条項等承知の上、下記のとおり提出致します。

令和 年 月 日

契約担当官
航空自衛隊第2航空団
会計隊長 西谷内 博明 殿

(住所)
(社名)
(代表者名)

- 1 件名: 高圧架空線等更新工事
- 2 工事場所: 航空自衛隊当別分屯基地
- 3 工期: 契約締結日～令和9年3月31日

総額 円

工事内訳

件名(品名)	規格	単位	数量	単価	金額	備考
直接工事費	仕様書のとおり	式	1			
共通費						
I 共通仮設費		式	1			
II 現場管理費		式	1			
III 産業廃棄物処分費		式	1			
IV 一般管理費等		式	1			
	—以下余白—					
工事価格		式	1			

【法定福利費相当額】
(法定福利費積算過程)

円

一般競争参加資格確認申請書

令和 年 月 日

契約担当官
航空自衛隊第2航空団
会計隊長 西谷内 博明 殿

住 所
商号又は名称
代表者氏名

令和 年 月 日付けで入札公告のありました、高圧架空線等更新工事に係る競争参加資格について確認されたく、下記の書類を添えて申請します。

なお、予算決算及び会計令（昭和22年勅令第165号）第70条の規定に該当する者でないこと及び添付書類の内容について事実と相違と相違ないことを誓約します。

記

- 1 同種の工事の施工実績を記載した書面
- 2 配置予定の技術者の資格等を記載した書面
- 3 契約書の写し
- 4 工程表を記載した書面（工程表の提出を求める場合のみ）

以 上

注1) 4項は提出者のみ記載して下さい。

同種の工事の施工実績

会社名

工事名称等	工 事 名	
	発注機関名	
	工事場所	
	契約金額	
	工 期	
	受注形態等	
	工事概要	構造形式
規模・寸法		
使用機材・数量		
施工条件		
そ の 他		
CORINS登録の有無		有 (CORINS登録番号) 無

- 注) 1 必ず同種工事が確認できる内容で記載のこと。
- 2 CORINS登録の有無について、いずれかに○を付す。「有」に○を付した場合は、CORINSの登録番号を記載すること。「無」に○を付した場合は契約書の写しを添付すること。
- 3 記載する工事が、平成13年12月25日以降に完成した地方防衛局等の発注した工事の場合は、当該工事に係る施工成績評定通知書又は工事成績評定通知書等の写しを添付すること。ただし、成績評定が行われなかった場合は、添付は要しない。

配置予定の技術者

会社名 _____

項 目		
氏 名		
最 終 学 歴		
法令による資格・免許		
工事概要	工 事 名	
	発 注 者 名	
	工 事 場 所	
	契 約 金 額	
	工 期	
	従 事 役 職	
	工 事 内 容	
	CORINS登録の有無	有 (CORINS登録番号 _____) 無
申請時における他工事の従事状況等	工 事 名	
	発 注 者 名	
	工 期	
	従 事 役 職	
	本工事と重複する場合に対処措置	
	CORINS登録の有無	有 (CORINS登録番号 _____) 無

- 注) 1 必ず同種工事が確認できる内容で記載のこと。
- 2 CORINS登録の有無について、いずれかに○を付す。「有」に○を付した場合は、CORINSの登録番号を記載すること。「無」に○を付した場合は契約書の写しを添付すること。
- 3 記載する工事が、平成13年12月25日以降に完成した地方防衛局等の発注した工事の場合は、当該工事に係る施工成績評定通知書又は工事成績評定通知書等の写しを添付すること。ただし、成績評定が行われなかった場合は、添付は要しない。

※工程表は、契約担当が必要と認める場合、徴取

工 程 表

工事名：高圧架空線等更新工事

会社名： _____

項目	単位	数量	4月		5月		6月		7月		8月		9月		10月		11月		12月		1月		2月		3月		
			10	20	10	20	10	20	10	20	10	20	10	20	10	20	10	20	10	20	10	20	10	20	10	20	

■ 工程管理に対する技術的所見

年 月 日

誓 約 書

契約担当官
航空自衛隊第2航空団
会計隊長 西谷内 博明 殿

住 所
商号又は名称
代表者氏名
電 話 番 号

弊社は、過去5年間に防衛省発注の工事（業務）を完成（完了）・引渡ししてありますが、その際、契約条項に則り守秘義務に努めておりました。今回、本工事（業務）を受注する際には、過年度の契約と同様に、契約条項に則り守秘義務に努めること、また、契約を履行する一環として収集、整理、作成等した一切の情報については、発注者の同意なく、代表権を有する者、役員（持分会社にあつては社員を含む。）、管理職員等であっても、その取扱いを認められた者以外の者はこれに接しないこと、及び、職務上の下級者等に対してその提供を要求しないなど情報の保全に万全を期すこと、あわせて、本業務に従事する業務従事者若しくは親会社等の国籍その他これに類するものが、発注者との契約に違反する行為を求められた場合に、これを拒む権利を実効性をもって法的に保障されない国又は地域に該当する者及び国連安保理決議において労働許可を提供しないことが決定されている国又は地域に該当する者でないことを誓約いたします。

年 月 日

誓 約 書

契約担当官
航空自衛隊第2航空団
会計隊長 西谷内 博明 殿

住 所
商号又は名称
代表者氏名
電 話 番 号

弊社は、本工事（業務）を受注する際には、契約条項に則り守秘義務に努めること、また、契約を履行する一環として収集、整理、作成等した一切の情報については、発注者の同意なく、代表権を有する者、役員（持分会社にあっては社員を含む。）、管理職員等であっても、その取扱いを認められた者以外の者はこれに接しないこと、及び、職務上の下級者等に対してその提供を要求しないなど情報の保全に万全を期すこと、あわせて、本業務に従事する業務従事者若しくは親会社等の国籍その他これに類するものが、発注者との契約に違反する行為を求められた場合に、これを拒む権利を実効性をもって法的に保障されない国又は地域に該当する者及び国連安保理決議において労働許可を提供しないことが決定されている国又は地域に該当する者でないことを誓約いたします。

令和 年 月 日

契約担当官
航空自衛隊第2航空団
会計隊長 西谷内 博明 殿

工事費内訳明細書

工事名	高圧架空線等更新工事
工事場所	航空自衛隊当別分屯基地
工期	契約締結日～令和9年3月31日

住所
会社名
代表者名
代理人

注：内訳書については、業者名を記入しないものとする。

工 事 費 内 訳 明 細 書

工事名：〇〇〇〇工事

工事区分・工種・種別・細別	規格	単位	数量	単価	金額
道路改良		式	1		
道路土工		式	1		
掘削工		式	1		
掘削		m3	10,000		
…		…			
直接工事費		式	1		
うち材料費		式	1		
うち労務費		式	1		
共通仮設費		式	1		
共通仮設費（率計上）		式	1		
純工事費		式	1		
現場管理費		式	1		
うち法定福利費の事業主負担額		式	1		
うち建退共制度の掛金		式	1		
工事原価		式	1		
うち安全衛生経費		式	1		
一般管理費等		式	1		
工事価格		式	1		
消費税相当額		式	1		
工事費計		式	1		

注) 本内訳書は、第1回の入札に際し提出を求めるものである。

注) 発注者が提示する本工事の数量総括表の工種、種別、細別に対応して単価、数量、金額を記入するものとする。

工 事 費 内 訳 明 細 書

工事名：〇〇〇〇工事

工事内訳

名称	数量	単位	金額	備考
直接工事費	1	式		
うち材料費	1	式		
うち労務費	1	式		
計				
共通費				
共通仮設費	1	式		
現場管理費	1	式		
うち建退共制度の掛金	1	式		
工事原価のうち現場労働者の法定福利費の事業主負担額	1	式		
工事原価のうち安全衛生経費	1	式		
一般管理費等	1	式		
計				
工事価格	1	式		

直接工事費 種目別内訳

名称	摘要	数量	単位	金額	備考
直接工事費					
I 庁舎	構造、規模 新築	1	式		
II 困障	新設	1	式		
III 構内舗装	新設	1	式		
IV 屋外排水	新設	1	式		
V 植栽	新植	1	式		
計					
共通費					
共通仮設費		1	式		
現場管理費		1	式		
うち建退共制度 の掛金		1	式		
工事原価のうち 現場労働者の 法定福利費の 事業主負担額		1	式		
工事原価のうち 安全衛生経費		1	式		
一般管理費等		1	式		
計					
合計（工事価格）		1	式		
消費税等相当額		1	式		
総合計（工事費）		1	式		

直接工事費 中科目別内訳

科目名称	中科目名称	数量	単位	金額	備考
I 庁舎					
1. 直接仮設		1	式		
計					
2. 土工		1	式		
計					
3. 地業	(1) 地業	1	式		
	(2) 既成コンクリート杭地業	1	式		
	(3) 場所打ちコンクリート杭地業	1	式		
計					
4. 鉄筋	(1) 躯体	1	式		
	(2) 外部仕上	1	式		
	(3) 内部仕上	1	式		
計					
5. コンクリート	(1) 躯体	1	式		
	(2) 外部仕上	1	式		
	(3) 内部仕上	1	式		
計					
...					

工 事 費 内 訳 明 細 書

工事名	〇〇事業（〇〇） 道路改良工事	
	工種等	金額（円）
	道路改良	A
	土工	a
	法面工	b
	擁壁工	c
	雑工	d
	直接工事費	A（a+b+c+d）
	うち材料費	
	うち労務費	
	共通仮設費	B
	現場管理費	C
	うち法定福利費の事業主負担額（※1）	
	うち建退共制度の掛金	
	一般管理費等	D
	工事価格	A+B+C+D
	うち安全衛生経費（※2）	

※1 建築用の場合、「工事原価のうち法定福利費の事業主負担額」

※2 建築用の場合、「工事原価のうち安全衛生経費」