

契約担当官代理  
航空自衛隊第2航空団  
契約班長 津上 孝志

## 公 告

下記により入札を実施するので、「入札(見積)及び契約心得」を同意のうえ参加すること。

### 記

- |             |                                                                                                                                                                                                                                                                                                                                                                        |
|-------------|------------------------------------------------------------------------------------------------------------------------------------------------------------------------------------------------------------------------------------------------------------------------------------------------------------------------------------------------------------------------|
| 1 入札に付する事項  | 「浄水施設ろ材交換」                                                                                                                                                                                                                                                                                                                                                             |
| 2 入札方式      | 一般競争入札                                                                                                                                                                                                                                                                                                                                                                 |
| 3 入札日時      | 令和8年5月14日(木) 10時00分<br>※1 入札日の前日17:00までに到着した郵便(原則、書留等)による入札を有効とします。<br>(郵送後、会計隊へ連絡すること。)<br>※2 郵便による入札の場合は、再入札は辞退と見なします。                                                                                                                                                                                                                                               |
| 4 入札場所      | 航空自衛隊千歳基地 100ビル庁舎 会計隊入札室                                                                                                                                                                                                                                                                                                                                               |
| 5 契約方法      | 確定契約                                                                                                                                                                                                                                                                                                                                                                   |
| 6 契約条項を示す場所 | 航空自衛隊第2航空団 会計隊事務室                                                                                                                                                                                                                                                                                                                                                      |
| 7 参加条件      | (1) 予算決算及び会計令第70条及び71条の該当者については参加できない。<br>(2) 防衛装備庁長官又は航空幕僚長から「装備品等及び役務の調達に係る指名停止の要領」に基づく指名停止の措置を受けている期間中の者でないこと。<br>(3) 前号により現に指名停止を受けている者と資本関係又は人的関係のある者であって、当該者と同種の物品の売買又は製造若しくは役務請負について防衛省と契約を行おうとする者でないこと。<br>(4) 原則、現に指名停止を受けている者の下請負については認めないものとする。ただし真にやむを得ない事由を防衛装備庁長官が認めた場合には、この限りではない。<br>(5) 防衛省競争参加資格(全省庁統一資格)「役務の提供等」のA、B、C又はD等級に格付けされた北海道地域の競争参加資格を有する者 |
| 8 入札方法      | 落札決定に当たっては、入札書に記載された金額に当該金額の10パーセント(軽減税率対象品目は8パーセント)に相当する額を加算した金額をもって落札価格とするので、入札者は消費税及び地方消費税に係る課税事業者であるか免税事業者であるかを問わず、見積もった金額の110分の100(軽減税率対象品目については108分の100)に相当する金額を入札書に記載すること。                                                                                                                                                                                      |
| 9 保証金等      | (1) 入札保証金:免除<br>(2) 契約保証金:免除<br>(ただし、入札保証金の納付を免除した場合において、落札者が契約を結ばないときは入札保証金相当額(落札価格の100分の5)を徴収する。)                                                                                                                                                                                                                                                                    |
| 10 入札の無効    | 第7項の参加資格のない者の入札及び入札に関する条件に違反した入札は無効とする。                                                                                                                                                                                                                                                                                                                                |
| 11 契約書等の作成  | 有                                                                                                                                                                                                                                                                                                                                                                      |
| 12 適用する契約条項 | 航空自衛隊標準契約(請書)条項 役務供給契約(請書)条項及び適用契約条項並びに暴力団排除に関する特約条項(工事以外)                                                                                                                                                                                                                                                                                                             |
| 13 履行期間     | 契約締結日 ~ 令和8年10月30日(金)                                                                                                                                                                                                                                                                                                                                                  |
| 14 履行場所     | 航空自衛隊当別分屯基地(北海道石狩郡当別町字弁華別番外地)                                                                                                                                                                                                                                                                                                                                          |
| 15 説明会      | 無                                                                                                                                                                                                                                                                                                                                                                      |
| 16 落札決定方式   | 予定価格の制限の範囲内で、最低価格をもって入札を行った者を落札者とする。                                                                                                                                                                                                                                                                                                                                   |
| 17 その他      | (1) 代理人による入札は、委任状の提出を必要とする。<br>(2) 入札参加者は、入札前までに防衛省競争参加資格(全省庁統一資格)(写)を下記照会先へ提出すること。<br>ただし、当該年度に有効な防衛省競争参加資格(全省庁統一資格)(写)を既に提出している場合は省略することができる。(FAXによる提出可)<br>(3) 本入札は、持参又は郵便入札を可とする。<br>(4) 本入札に関する事項については、会計隊契約班に照会又は千歳基地HPを参照すること。                                                                                                                                  |
| 18 照会先      | 〒066-0044<br>北海道千歳市平和無番地<br>航空自衛隊 第2航空団 会計隊 契約班<br>千歳基地HP: <a href="https://www.mod.go.jp/asdf/chitose/acs/">https://www.mod.go.jp/asdf/chitose/acs/</a><br>TEL: 0123-23-3101(内2753)<br>FAX: 0123-23-3382(直通)<br>担当: 関谷                                                                                                                                                |

## 仕 様 書

- 1 件 名：浄水施設ろ材交換
- 2 履行場所：航空自衛隊当別分屯基地  
細部は、「位置図・案内図・配置図」による。
- 3 履行期間：契約締結日～令和8年10月30日
- 4 履行概要：急速濾過器（FTC6A）2基及び活性炭ろ過器（FTC5A）1基のろ材交換及び交換したろ材（汚泥）の発生材処分。  
細部は、「浄水施設詳細図」及び「数量表」による。
- 5 一般事項
  - (1) 仕様  
本役務は、本仕様書によるほか、技術上当然実施すべき事項については、請負者の負担により実施するものとする。また、請負者は、本役務に関する諸法規を遵守し、本役務の円滑な進捗を図るものとする。
  - (2) 疑義に対する協議  
本仕様書に定められた内容に疑義が生じた場合は、官側と協議するものとする。
  - (3) 工程  
請負者は着手に先立ち、履行の順序及び方法について工程表を作成し、官側の承認を受けるものとする。
  - (4) 材料管理  
本役務に使用する材料は、仕様書に定める物品とする。また、材料の管理、保管は適切に行うものとし、盗難紛失等のあった場合は請負者の責とし、処理するものとする。
  - (5) 現場管理
    - ア 基地内への立入及び基地内での行動については当別分屯基地部外者入門規則によるものとする。また、原則として本役務区域外への立入は禁止する。
    - イ 請負者は、強風、豪雨、風雪その他天災に対し平素から防災対策を行うとともに、気象予報等について、十分注意を払い、常に万全の対処を講じられるように準備しておくものとする。
  - (6) 産業廃棄物の処理  
本役務において排出される産業廃棄物については、廃棄物の処理及び清掃に関する法律（昭和45年法律第137号）を厳守し、契約相手方の責において適切に処置する。処置後は、速やかにマニフェスト（E票）の写しを官側に提出するものとする。
  - (7) 検査  
本仕様書に基づき、行うものとする。
  - (8) 記録写真  
記録写真は、本仕様書と対照して確認できるように、各工程及び閉塞箇所となる部分について、作業状況と説明事項等を記載した黒板（白板）を添えて撮影するものとする。記録写真のサイズはサービス版（カラー）とし、工程順に整理、編集し、A4縦型にアルバム貼り付けを行い提出するものとする。
  - (9) 作業時間等  
作業時間は、平日8時15分から17時までとし、休日（土曜日、日曜日、国民の祝日に関する法律（昭和23年法律第178号）による休日）又は夜間（17時以降）に基地内において本役務の履行の必要がある場合、残業・休日作業申請（官側様式）を官側に提出し、承諾を受けるものとする。

## (10) 提出書類

請負者は官側が定めた様式により、次に示す書類を提出するものとする。

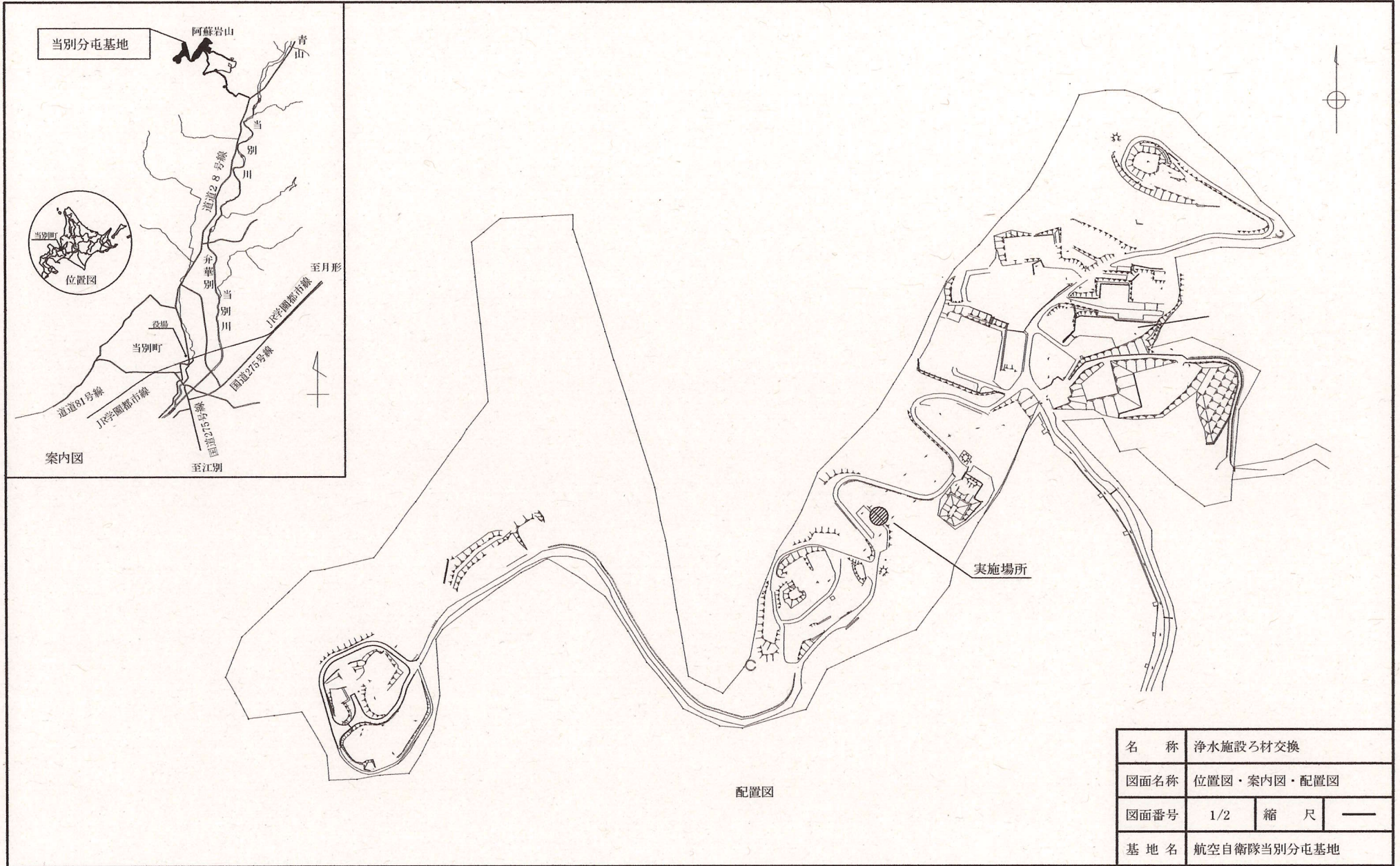
提出書類	備考
工事入門許可申請書	
請負業務現場管理責任者指名通知書	経歴、資格等証明を添付する。
履行開始届	
材料検査簿	
記録写真	
水質検査（簡易検査）結果記録	
公的水質検査結果記録	
検査願書	
残業・休日作業申請書	必要に応じ提出する。
マニフェストE票の写し	

## 6 数量表

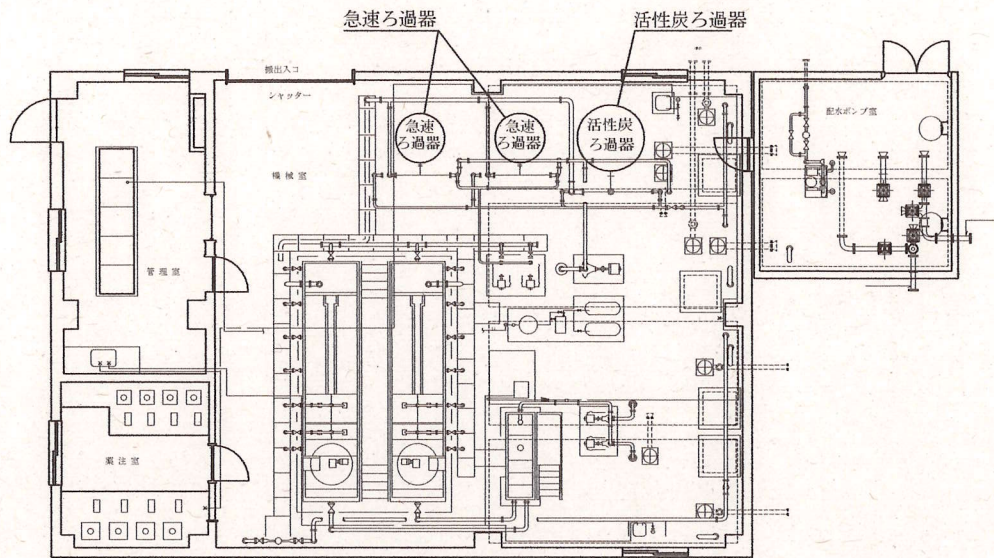
種別	名称	規格及び基準値	数量	単位	備考
ろ材交換	フェレサイトU	アンスラサイト	1.20	m <sup>3</sup>	急速ろ過器No.1,2
〃	フェレサイトH	除鉄用ろ材	1.08	m <sup>3</sup>	急速ろ過器No.1,2
〃	活性炭	水道用粒状活性炭（PH調整品）	1.62	m <sup>3</sup>	活性炭ろ過器
〃	支持砂利	2～4mm	0.465	m <sup>3</sup>	急速ろ過器No.1,2 0.12m <sup>2</sup> ×2 活性炭ろ過器 0.225m <sup>2</sup>
〃	支持砂利	4～8mm	0.435	m <sup>3</sup>	急速ろ過器No.1,2 0.12m <sup>2</sup> ×2 活性炭ろ過器 0.195m <sup>2</sup>
〃	支持砂利	8～12mm	0.435	m <sup>3</sup>	急速ろ過器No.1,2 0.12m <sup>2</sup> ×2 活性炭ろ過器 0.195m <sup>2</sup>
〃	支持砂利	12～20mm	0.435	m <sup>3</sup>	急速ろ過器No.1,2 0.12m <sup>2</sup> ×2 活性炭ろ過器 0.195m <sup>2</sup>
〃	支持砂利	20～30mm	0.450	m <sup>3</sup>	急速ろ過器No.1,2 0.12m <sup>2</sup> ×2 活性炭ろ過器 0.210m <sup>2</sup>
水質検査 （簡易検査）	目視	固形物が検出されないこと	1	検体	現場で実施
〃	色度	5度以下	1	検体	〃
〃	濁度	2度以下	1	検体	〃
〃	PH値	5.8以上8.6以下	1	検体	〃
〃	残留塩素	検出されないこと	1	検体	〃
〃	マンガン及びその化合物	0.05mg/L以下	1	検体	〃
水質検査 （公的一般分析）	一般細菌	100CFU/ml以下	3	検体	公的水質検査機関 で実施
〃	大腸菌	検出されないこと	3	検体	〃
〃	亜硝酸窒素	10mg/L以下	3	検体	〃
〃	硝酸態窒素及び 亜硝酸態窒素	0.04mg/L以下	3	検体	〃
〃	鉄及びその化合物	0.3mg/L以下	3	検体	〃
〃	塩化物イオン	200mg/L以下	3	検体	〃
〃	有機物（全炭素の量）	3mg/L以下	3	検体	〃
〃	PH値	5.8以上8.6以下	3	検体	〃
〃	味	異常のないこと	3	検体	〃
〃	臭気	異常のないこと	3	検体	〃
〃	色度	5度以下	3	検体	〃
〃	濁度	2度以下	3	検体	〃
水質検査マンガン 及びその化合物	マンガン及びその化合物	0.05mg/L以下	3	検体	〃
発生材処分	汚泥		7.3	t	

## 7 特記事項

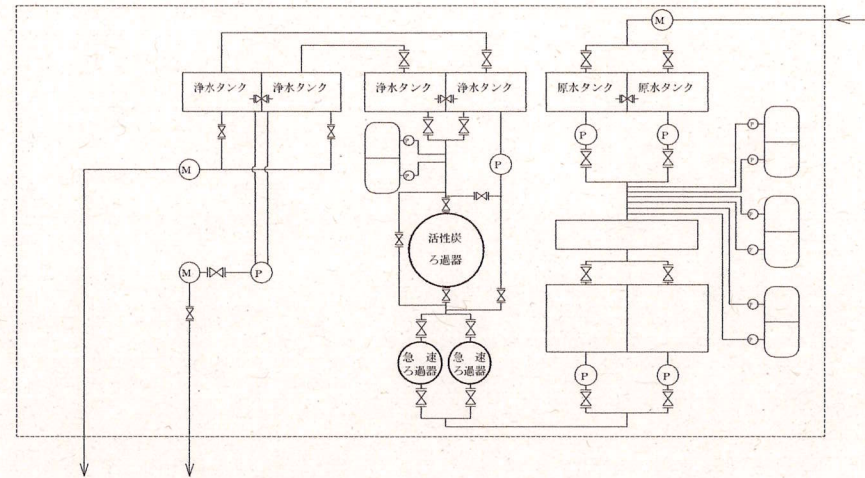
- (1) 本作業を実施するにあたり、事前にてろ過タンク内の酸素濃度を測定し安全を確認の上、作業を開始するものとする。
- (2) ろ材交換時において、貯水槽へのろ材混入防止処置を確実に実施するものとし、抜取りに、バキューム車又は可搬型バキュームを利用するものとする。また、配管及び貯水槽に混入が認められた場合は確実に混入物除去を行うものとする。
- (3) 試運転調整は、請負側がすべて実施するものとする。そのため、ろ過機の操作に熟知した専門員を要する。また、ろ材交換後官側と調整の上、ろ過流量に関する調整及び処理水が、飲料水に適する水質を維持できるよう逆洗操作等を実施するものとする。
- (4) ろ材交換後、水道法（昭和32年法律第177号）及び同法施行規則（昭和32年厚生省令第45号）により、活性炭処理水については、目視、色度、濁度、残留塩素、PH値及びマンガンについて水質検査（簡易検査）を現場で実施し、基準値内であることを確認し、記録を提出する。また、活性炭処理水1検体及び、急速ろ過処理水1検体×2基分について、数量表に定める水質検査（公的一般分析並びにマンガン及びその化合物）を公的水質検査機関で実施し、基準値内であることを確認し記録を提出する。



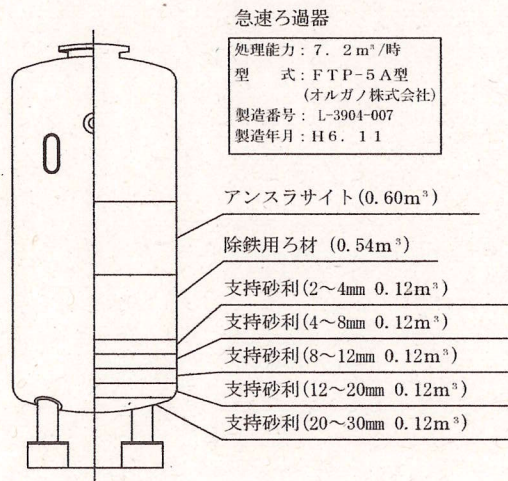
名称	浄水施設ろ材交換		
図面名称	位置図・案内図・配置図		
図面番号	1/2	縮尺	—
基地名	航空自衛隊当別分屯基地		



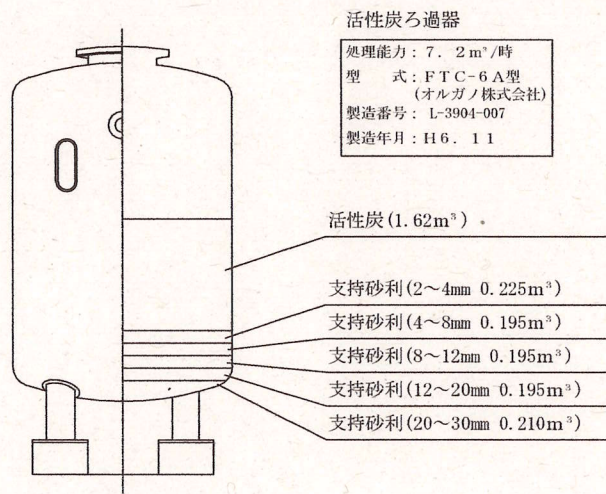
浄水施設平面図 (S=N/S)



浄水施設フロー図 (S=N/S)



急速ろ過器断面図 (S=N/S)



活性炭ろ過器断面図 (S=N/S)

工事名称	浄水施設ろ材交換		
図面名称	浄水施設詳細図		
図面番号	2/2	縮尺	図示
基地名	航空自衛隊当別分屯基地		

# 入札書

貴通知・公告に対し、入札(見積)及び契約心得・標準契約条項等承知の上、下記のとおり提出致します。

令和8年5月14日

契約担当官  
航空自衛隊第2航空団  
会計隊長 西谷内 博明 殿

(住所)  
(氏名)  
(代表者名)

品名	規格	単位	数量	単価	金額	備考
浄水施設ろ材交換	仕様書のとおり	式	1			
	—以下余白—					
総額 ￥						
申込者の条件	履行期間: 契約締結日～令和8年10月30日 履行場所: 航空自衛隊当別分屯基地					

◎入札者は一旦提出した入札書の引替、変更または取消をなすことが出来ない。(会計法第29条の5②)

「記載注意」

1. 不要の字句は適宜抹消して使用すること。
2. 品名点数が少ないときは余白の欄に斜線すること。
3. 2葉以上しようするときは総額欄は次葉へつづくし最後の用紙に総額を記載すること。

