

航空自衛隊仕様書				
仕様書の 種類	内容による分類	装備品等仕様書		
	性質による分類	個別仕様書		
物品番号	3655-015-8592-5		仕様書番号	
品名 又は 件名	液酸タンクV型 超断熱型・ 移動式・200L		CPS-B81002-18	
			大臣承認	令和 年 月 日
			作成	昭和50年 8月 4日
			改正	令和 2年 8月 4日
				令和 5年 6月 9日
作成部隊等名	補給本部			

1 総則

1.1 適用範囲

この仕様書は、航空自衛隊で保有する航空機に液体酸素を補給するために使用する液酸タンクV型 超断熱型・移動式・200L（以下，“本器材”という。）について規定する。

1.2 用語及び定義

この仕様書で用いる主な用語及び定義は、C&LPS-B99001の1.2による。

1.3 引用文書

この仕様書に引用する次の文書は、この仕様書に規定する範囲内において、この仕様書の一部をなすものであり、入札書又は見積書の提出時における最新版とする。

なお、引用文書に定める内容が、この仕様書に定める内容と相違する場合（法令等を除く。）は、この仕様書に定める内容が優先する。

a) 規格

JIS B 7505-1	ブルドン管圧力計
JIS G 3101	一般構造用圧延鋼材
JIS G 4304	熱間圧延ステンレス鋼板及び鋼帯
JIS G 4305	冷間圧延ステンレス鋼板及び鋼帯
JIS D 6401	産業車両及び建設車両用タイヤの諸元

b) 仕様書

DSP Z 9008	品質管理等共通仕様書
C&LPS-B99001	航空機用機器工具一般共通仕様書
C&LPS-Y00007	調達品等一般共通仕様書

品 名	液酸タンクV型 超断熱型・移動式・200L
-----	-----------------------

c) 法令等

高圧ガス保安法（昭和26年法律第204号）

容器保安規則（昭和41年通商産業省令第50号）

一般高圧ガス保安規則（昭和41年通商産業省令第53号）

消防法（昭和23年法律186号）

航空自衛隊の立入制限場所への立入手続等に関する達（昭和57年航空自衛隊達第5号）

2 製品に関する要求

2.1 設計条件

設計条件は、高圧ガス保安法、容器保安規則、一般高圧ガス保安規則及びC&LPS-B99001の2.2によるほか、航空自衛隊保有の液酸タンク（定置）から液体酸素を移注して貯蔵・輸送及び航空機に直接補給することが可能なものとする。

なお、設計を実施するに当たり、現地調査が必要な場合は、官側と調整の上、現地調査を実施することが可能である。

2.2 構成

構成は、表1によるほか、細部は、承認図面による。

表1-構成

品 名		数量	単位
タンク	内そう	1	EA
	外そう	1	EA
	断熱そう	1	SE
トレーラ	車台	1	EA
	車輪	4	EA
	けん引装置	1	EA
	アース	1	EA
計器・弁類		1	SE

2.3 材料・部品

材料及び部品は、付図1及び付図2によるほか、高圧ガス保安法及びC&LPS-B99001の2.3による。

なお、配管については、ステンレス等の材質を使用するなど、外径変化率及び肉厚減少率に十分考慮した設計とするものとする。

2.4 加工方法

加工方法は、高圧ガス保安法及びC&LPS-B99001の2.4による。

2.5 構造・形状・寸法・質量

構造、形状、寸法及び質量は、次によるほか、付図1及び付図2を基準とし、細部は、承認図面による。

品 名	液酸タンクV型 超断熱型・移動式・200L
-----	-----------------------

2.5.1 構造・形状

2.5.1.1 タンク

内そうを振動及び衝撃に影響されないように収納した外そうをトレーラ上に緩衝装置を介して堅固に取付けたもので、内そう及び外そう間には、断熱材料を外部からの熱侵入に対して最も効果的に断熱できるように挿入したうえ、真空排気したものとするほか、次による。

a) 内そう 内そうは、次による。

- 1) 形状は、円筒形とし、直径 510 ± 10 mm、全長 1200 ± 100 mmとする。
- 2) 支持方法は、外そうとの間隙を全ての点で50 mm以上保持して、内そう両端及び中央部に装着した低熱伝導性支持材により内そうの荷重、振動、衝撃等に耐えるとともに回転防止構造とする又は直接の熱伝導を防止してけんすい固定した耐震・耐衝撃構造とする。
- 3) 安全 安全は、高圧ガス保安法、容器保安規則、一般高圧ガス保安規則の規定を満足するものとし、内そうの圧力が容器保安規則で定められた規定値0.45 MPa以上になった場合、蒸発ガスを外界に放出可能なものとし、次のものを外そうの外側の計器・弁類を納めている箱の中に取り付け、内そうと導管で連結するものとする。
 - 3.1) ばね式安全弁 設定圧力 0.45 MPa
 - 3.2) ばね又は破壊膜式安全弁 設定圧力 0.49 MPa
- 4) 液酸ろ過用フィルタ（以下、“フィルタ”という。）は、ブロンズフィルタ（精度 70μ 、圧力0.34 MPa、能率1000 L/h）又は同等以上とし、配管途中に設け簡単に取付け及び取外しが可能なものとする。
- 5) 液酸注入管は、液酸を注入する場合に、液の蒸発損失が少ない構造とする。

b) 外そう 外そうは、次による。

- 1) 形状は、円筒形とし、直径 700 ± 10 mm、全長 1600 ± 100 mmとする。
- 2) 支持方法は、車台上に緩衝装置を介して鋼製バンド、型钢等で堅固に取付けるものとする。
- 3) 安全弁（外そう用）は、ばね式又は破壊式安全弁とし、真空状態における変形や漏れに対し考慮した構造で、外そうの外側の計器・弁類を納めている箱の中に取り付け、外そうと導管で連結するものとする。
- 4) その他外そうには、つり上げ金具、ホース掛け、バルブ受円筒、真空排気管を、操作性及び安全性について考慮した位置に取付ける。

c) 断熱そう 断熱そうは、次による。

- 1) 断熱そうは、熱絶縁材を挿入又は内そうに巻き付けたうえ、真空に排気するもので内外そう及び配管は、 10μ Hg以下の真空を長時間保持し得る気密構造とする。

品 名	液酸タンクV型 超断熱型・移動式・200L
-----	-----------------------

- 2) 真空配管は、真空排気の場合、熱絶縁が通過せず、しかも通過面積を有するフィルタを断熱そう内に真空を保持し得る真空封切弁を外そうに取付けたものとする。

2.5.1.2 トレーラ

トレーラは、次による。

- a) 車台は、使用状態においても安全性を保持する構造とし、また、トレーラは、タンク本体を搭載し、最大速度30 km/hのけん引に耐えられるものとする。
- b) 車輪は、空気入りタイヤ（6.00-9-10PR）で前2輪、後2輪とする。また、前輪は、走向車とし、固定式で、つる巻きばねで車台を受け、相互に横揺れがないものとする。
- c) けん引装置 けん引装置は、次による。
- 1) 前車軸に直結したもので、先端の左右移動で、前車輪が40°以上旋回する構造とし、手動によるリム制動式のブレーキを有するものとする。
 - 2) ブレーキは、1/5こう配の乾燥した舗装路面で、本器材を停止保持することが可能なものとする。
 - 3) 先端には、けん引環（内径最大80 mm、外径最大150 mm）及び緩衝スプリングを付ける。
- なお、車台後部には、けん引環に合うビントルフック等を付ける。
- d) アースは、チェンを車台後方に、また、アースリール（アース線10 m以上、30アンペアクリップ付）をトレーラフレームの後部左側に取り付ける。

2.5.1.3 計器・弁類

次の計器及び弁類は、屋外での長期の使用を考慮して、外そうの後方外側正面の車台上の雨よけカバー（扉付き）を有する箱の中に収納する。

- a) 計器 計器は、次による。
- 1) 液量計（差圧計式） 1 EA
 - 2) 内圧計（JIS B 7505-1又は同等以上、0.6 MPa） 1 EA
- b) 弁類 弁類は、次による。
- 1) 液量計用ストップ弁（高圧用、低圧用及びバランス用） 1 SE
 - 2) 液酸取入弁 1 EA
 - 3) 液酸取出弁 1 EA
 - 4) ガスブロー弁 1 EA
 - 5) 圧力付加弁又は昇圧元弁 1 EA
 - 6) 安全弁（外そう用、真空封切弁と兼用の場合を除く） 1 EA
 - 7) 安全弁（内そう用、0.45 MPa、0.49 MPa） 各1 EA
 - 8) 非常弁 1 EA
 - 9) 検液弁 1 EA
 - 10) 真空計用測定子（合格後 封印） 1 EA
 - 11) パージング金具 1 SE
 - 12) フィルタ 1 SE

品 名	液酸タンクV型 超断熱型・移動式・200L
-----	-----------------------

2.6 表面処理

表面処理は、C&LPS-B99001の2.6による。

2.7 性能

性能は、次のとおりとする。

- a) 断熱性能 0.628 J/Hr°C以下
- b) 最高充てん圧力 0.34 MPa
- c) 最高充てん圧力までの昇圧時間 10分以内
- d) 制動能力 1/5こう配の乾燥した舗装路面で本器材を停止保持可能なこと。
- e) 内そう容積 220 L以上

2.8 製品の表示

製品の表示は、高圧ガス保安法及びC&LPS-B99001の2.7による。

なお、銘板の種類は、1種銘板とする。

2.9 品質管理

品質管理は、DSP Z 9008によるものとし、要求事項はDSP Z 9008の表1のbによる。

3 品質保証

3.1 製品試験

製品試験は、次によるほか、高圧ガス保安法に基づき試験を実施し、2.7の機能及び性能を満足していることを確認する。

- a) 耐圧試験 最高充てん圧力の3分の5倍の圧力で耐圧試験を行い各部に異常のないことを確認する。
- b) 気密試験 最高充てん圧力の1.1倍以上の圧力で気密試験を行い各部に異常のないことを確認する。

3.2 監督・検査

契約担当官等の定める監督及び検査実施要領に基づき実施する。

4 出荷条件

4.1 包装

タンク内部をフロンHCF C系溶剤又は同等品で洗浄した後、窒素又は酸素ガスで完全乾燥とする。また、各注油部への注油、必要なシールを実施した後に商慣習により包装する。

4.2 包装の表示

包装の表示は、C&LPS-B99001の3.1.2による。

品 名	液酸タンクV型 超断熱型・移動式・200L
-----	-----------------------

5 その他の指示

5.1 提出書類

契約の相手方は、C&LPS-Y00007の4.1及び高圧ガス保安法に基づき、次の書類を提出する。

- a) 類別原資料
- b) 取扱説明書（会社刊行技術資料）
- c) 特定化学物質等の資料
- d) 貴金属等管理資料
- e) 高圧ガス保安法に基づく、届出に必要な書類等（移動式製造設備使用届及び刻印等）

5.2 附属品・予備品

附属品及び予備品は、次のとおりとする。

なお、次の附属品及び予備品（消火器及びスペア・タイヤを除く。）は、トレーラに取り付けてある収納箱の中へ収納する。

a) 附属品 附属品は、次による。

- | | |
|---|-------|
| 1) バルブ（航空機への液酸充てん用） | 1 EA |
| 2) 消火器（粉末消火剤，消化能力B-8以上，消防法に基づく型式承認を受けた国家検定合格品，リサイクルシール付き） | 2 EA |
| 3) 面おおい及び皮手袋 | 各1 EA |
| 4) アダプタA及びB（液酸取出弁用）（付図2） | 1 SE |

b) 予備品 予備品は、次による。

- | | |
|---------------------------------------|------|
| 1) パッキン類 | 1 SE |
| 2) フィルタ | 1 EA |
| 3) スペア・タイヤ（6.00-9-10PR・リム付） | 1 EA |
| 4) 破壊膜式安全弁用破壊板（内そう用）（バネ式安全弁使用の場合は，不要） | 2 EA |

5.3 承認用図面

契約の相手方は、C&LPS-Y00007の4.3により、次の承認用図面を作成の上、提出し、承認を受けなくてはならない。

- a) 外形図
- b) 組立図
- c) 系統図
- d) 銘板図

5.4 安全管理

契約の相手方は、本器材の製造に当たり高圧ガス保安法の規定に係る場合には、C&LPS-Y00007の4.6に基づき、適切な安全管理を実施する。

5.5 技術変更提案（ECP）

技術変更提案（ECP）は、C&LPS-Y00007の4.7による。

品名	液酸タンクV型 超断熱型・移動式・200L
----	-----------------------

5.6 装備品等不具合報告（UR）対策

装備品等不具合報告（UR）対策は，C&LPS-Y00007の4.4による。

5.7 官側における支援

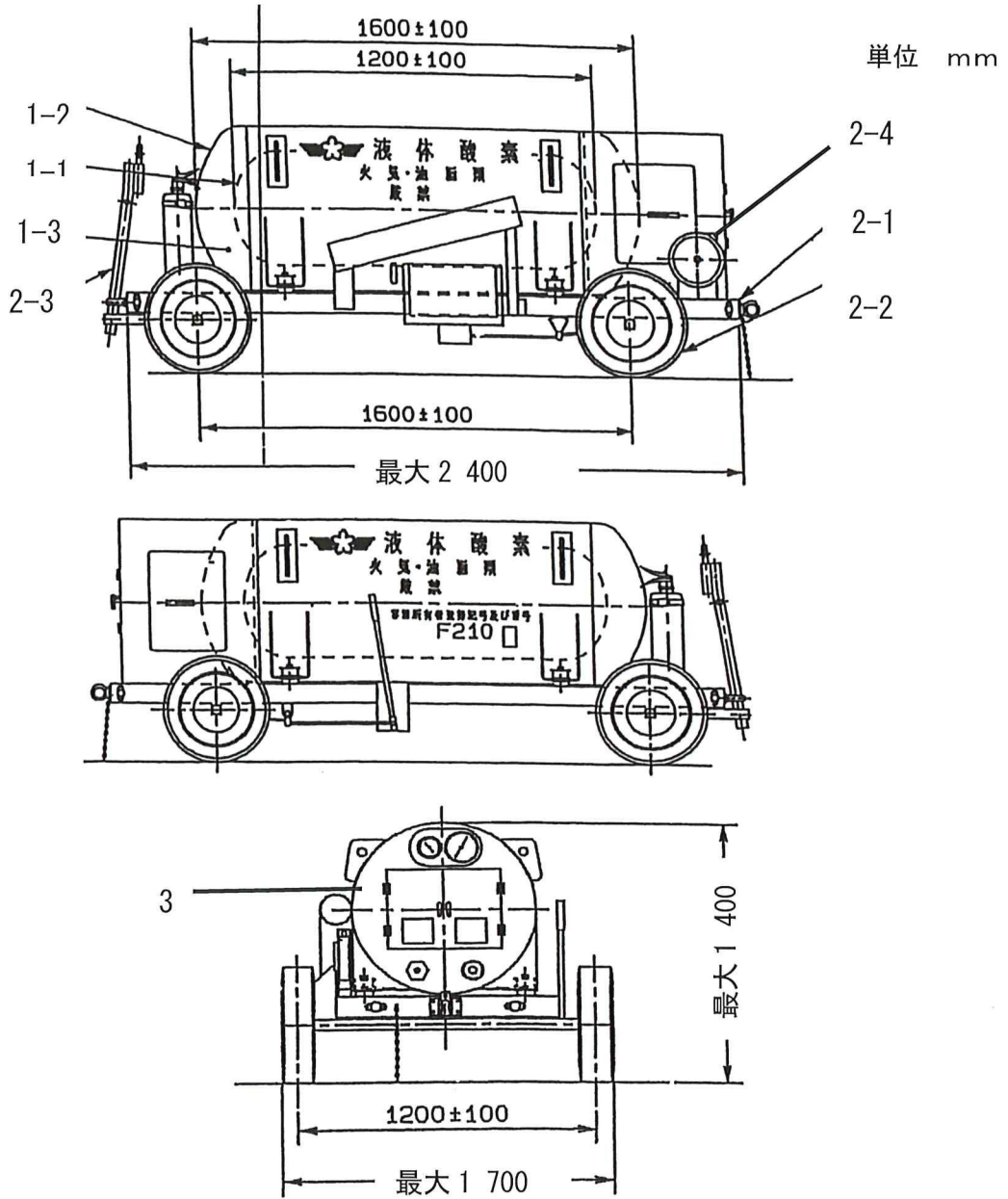
契約の相手方は，現地調査を実施するに当たり，官側の支援が必要な場合は，次の事項について，事前に官側と調整の上，無償で支援を受けることが可能である。

- a) 現地部隊が保有する器材等の使用
- b) 現地部隊における搬入器材の保管及び作業のための施設提供
- c) 現地における電気及び水の使用

5.8 立入制限場所への立入

契約の相手方は，部隊等の長が定めた立入制限場所へ立ち入る必要がある場合は，航空自衛隊の立入制限場所への立入手続等に関する達に定めるところにより，立入りを許可された者でなければならない。

品 名	液酸タンクV型 超断熱型・移動式・200L
-----	-----------------------



番号	部品名称	数量	単位	備考
1	タンク			-
1-1	内そう	1	EA	JIS G 4304 SUS304 又は同等以上 JIS G 4305 SUS304 又は同等以上
1-2	外そう	1	EA	JIS G 3104 SS400 又は同等以上
1-3	断熱そう	1	SE	-
2	トレーラ			-
2-1	車台	1	EA	JIS G 3101 SS400 又は同等以上
2-2	車輪	4	EA	JIS D 6401 (6.00-9-10PR)
2-3	けん引装置	1	EA	JIS G 3101 SS400 又は同等以上
2-4	アース	1	EA	10 m以上
3	計器・弁類	1	SE	-

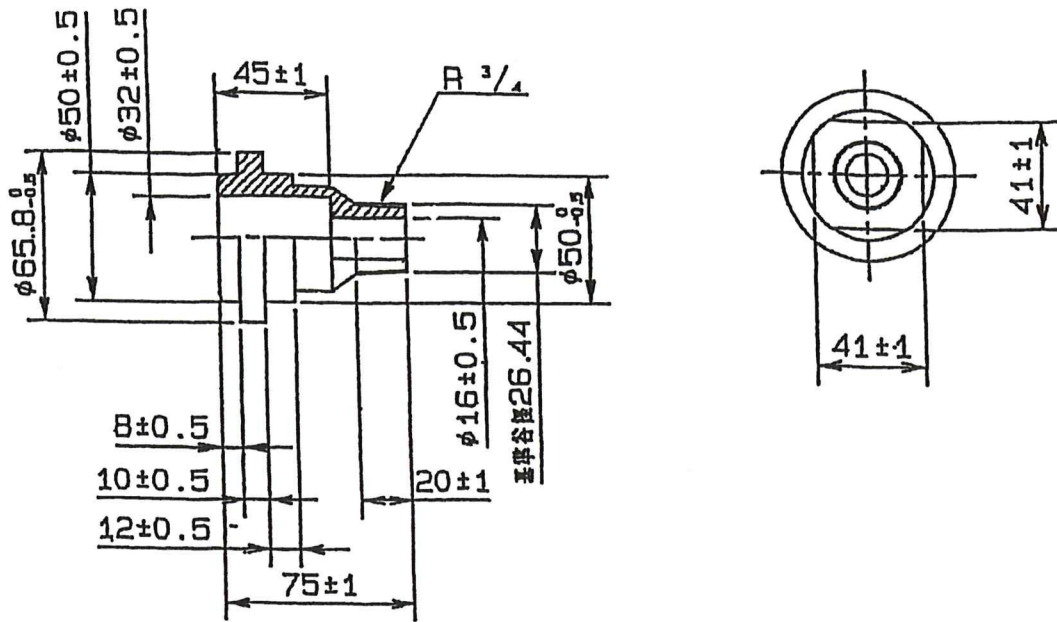
注記1 積載質量 最大1 000 kg

注記2 寸法にけん引装置及び突起物は含まない。

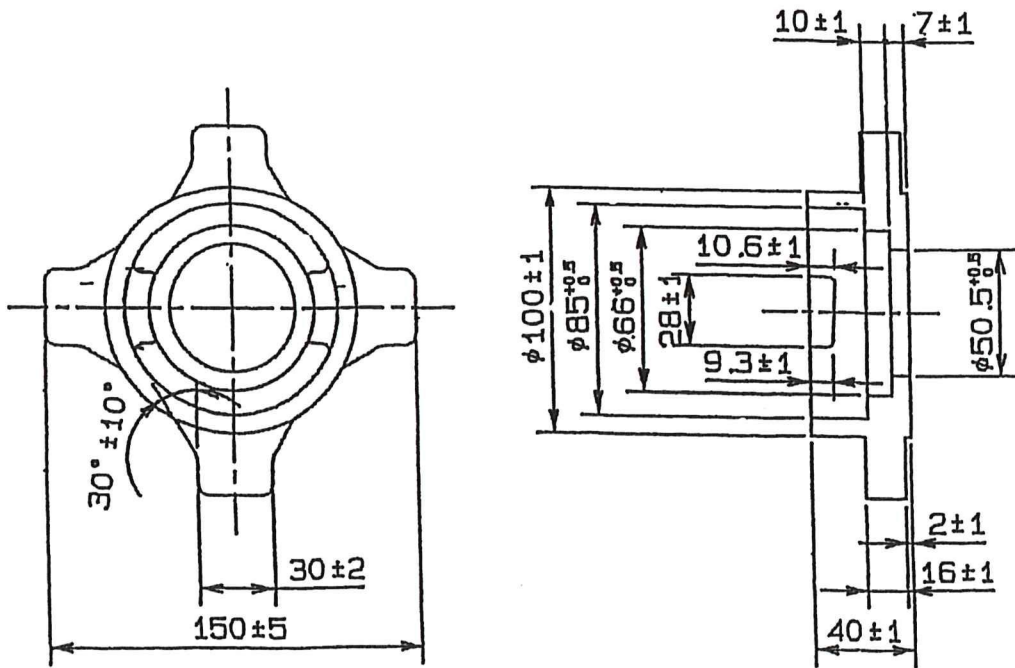
付図1-液酸タンクV型 超断熱型・移動式・200L

品 名	液酸タンクV型 超断熱型・移動式・200L
-----	-----------------------

単位 mm



アダプタA (材質 ステンレス, 黄銅及び砲金)



アダプタB (材質 ステンレス, 黄銅及び砲金)

付図2-アダプタA及びB