

航空自衛隊仕様書			
仕様書の 種類	内容による分類	装備品等仕様書	
	性質による分類	個別仕様書	
物品番号		仕様書番号	
品名 又は 件名	自走式電源車（C-2用） -----	CPS-B61066-4	
		大臣承認	平成 年 月 日
		作成	平成25年 8月29日
		改正	令和 元年10月23日
			令和 6年 5月14日
作成部隊等名	補給本部		

1 総則

1.1 適用範囲

この仕様書は、航空自衛隊C-2航空機の地上交流電源として使用する自走式電源車（C-2用）（以下，“本器材”という。）について規定する。

1.2 用語及び定義

この仕様書で用いる主な用語及び定義は、C&LPS-B99001の1.2によるほか、次による。

1.2.1 FAINES

一般社団法人日本自動車整備振興会連合会が運営するインターネットを活用した整備情報提供システム

1.3 引用文書等

この仕様書に引用する次の文書は、この仕様書に規定する範囲内において、この仕様書の一部をなすものであり、入札書又は見積書の提出時における最新版とする。

なお、引用文書に定める内容が、この仕様書に定める内容と相違する場合（法令等を除く。）は、この仕様書に定める内容が優先する。

1.3.1 引用文書

a) 規格

JIS D 5301	始動用鉛蓄電池
NDS C 0002	地上用電子機器通則
AN3430-2A	CABLE ASSEMBLY, POWER, ELECTRICAL, 115/200VOLTS, 3PHASE

品名	自走式電源車（C-2用）
----	--------------

- J E C - 2 1 3 0 同期機
- J E C - 2 1 0 0 回転電気機械一般
- J E C - 6 1 4 7 電気絶縁システムの耐熱クラスおよび熱的耐久性評価

b) 仕様書

- D S P Z 9 0 0 8 品質管理等共通仕様書
- C & L P S - B 9 9 0 0 1 航空機用機器工具一般共通仕様書
- C & L P S - Y 0 0 0 0 7 調達品等一般共通仕様書
- M I L - E - 7 8 9 4 A ELECTRIC POWER, AIRCRAFT

c) 法令等

- 消防法（昭和23年法律第186号）
- 国等による環境物品等の調達の推進等に関する法律（平成12年法律第100号）
- 航空自衛隊の立入制限場所への立入手続等に関する達（昭和57年航空自衛隊達第5号）

1.3.2 関連文書

IT利用装備品等及びIT利用装備品等関連役務の調達におけるサプライチェーン・リスクへの対応について（通知）（装管調第807号 令和3年1月21日）

2 製品に関する要求

2.1 設計条件

設計条件は、C & L P S - B 9 9 0 0 1 の 2.2 によるほか、次による。

なお、設計を実施するに当たり、現地調査が必要な場合は、官側と調整の上、現地調査を実施することが可能である。

- a) 整備性に優れ、維持整備が容易であり、特別な教育を必要としないこと。
- b) 整備に特殊な器材及び工具を必要としないこと。
- c) 可能な限り汎用性の高い市販品の使用を考慮すること。

2.2 構成

構成は、表1による。

表1－構成

品名	数量	単位
自走車体	1	EA
パワーユニット	1	SE
発電機駆動用機関	1	SE
蓄電池	2	EA
排気装置	1	SE
補助始動装置	1	SE
交流発電機	1	EA

品 名	自走式電源車（C-2用）
-----	--------------

表 1 - 構成（続き）

品 名	数量	単位
制御装置	1	SE
操作盤	1	SE
回転計	1	EA
油圧計	1	EA
水温計	1	EA
直流電流計（蓄電池充電用）	1	EA
燃料計	1	EA
積算時間計	1	EA
グロープラグインジケータ	1	EA
始動スイッチ	1	EA
速度切替スイッチ	1	EA
投光器スイッチ	2	EA
故障表示器	1	SE
過電圧表示灯（赤色）	1	EA
不足電圧表示灯（赤色）	1	EA
過電流表示灯（赤色）	1	EA
過周波数表示灯（赤色）	1	EA
不足周波数表示灯（赤色）	1	EA
油圧低下表示灯（赤色）	1	EA
水温上昇表示灯（赤色）	1	EA
ランプチェック押ボタンスイッチ	1	EA
リセットスイッチ	1	EA
保護装置	1	EA
出力表示灯（赤色）	1	EA
デジタルマルチメーター（電圧・電流・周波数） （0～300 V, 0～400 A, 350～450 Hz）	1	EA
盤面照明	1	EA
出力ONスイッチ	1	EA
出力OFFスイッチ	1	EA
機体継電器スイッチ	1	EA
電圧調整用抵抗器	1	EA
盤面照明用スイッチ	1	EA
制御箱（専用箱内に収納する。）	1	SE
主接触器	1	EA
変流器	1	SE

品 名	自走式電源車（C-2用）
-----	--------------

表 1 - 構成（続き）

品 名	数量	単位
自動電圧調整器（線路電圧降下補償機能を含む。）	1	SE
補助継電器	1	SE
蓄電器	1	SE
電気ガバナ用コントロールユニット	1	SE
整流器	1	SE
抵抗器	1	SE
ヒューズ	1	SE
ハウジングカバー	1	EA
架台	1	EA
パワーケーブル	1	EA
投光器	2	EA

2.3 材料・部品

材料及び部品は、C&LPS-B99001の2.3による。

2.4 加工方法

加工方法は、C&LPS-B99001の2.4及びNDS C 0002の3.3による。

2.5 構造・形状・寸法・質量

構造，形状，寸法及び質量は，図1～4を基準とし，細部は，承認図面によるほか，次による。

2.5.1 構造・形状

2.5.1.1 自走車体

自走車体は，4輪貨物自動車のキャブオーバー形シャーシとし，契約締結時における最新の排出ガス規制に適合する車で，パワーユニットが搭載可能な構造とする。エンジンは，水冷ディーゼル式，燃料タンクは60 L以上とし，積載量は，3 000 kg以下とする。

2.5.1.2 パワーユニット

パワーユニットは，前部に交流発電機及び制御装置を配置し，後部に発電機駆動用機関を配置するものとする。また，操作により発電機を駆動し，その最大負荷に対しても十分な性能を発揮でき，C-2航空機からのE，F信号が無い状態で電源出力が可能であるものとし，細部は，次による。

a) **発電機駆動用機関** 発電機駆動用機関は，一般産業用ディーゼル機関とし，発電機を駆動するものであり，蓄電池，排気装置及び補助始動装置を装備し，細部は，次による。

1) **蓄電池** 蓄電池は，パワーユニット用専用品として，JIS D 5301に規定される自動車用12 V，96 Ah又は同等以上を2EA（直列接続）装備するものとし，（-）側接地とする。

品 名	自走式電源車（C-2用）
-----	--------------

- 2) **排気装置** 排気装置は、消音器及び消炎器からなり、ハウジングカバー内部に配置し、排気方向は、操作盤方向に配置しない。
- 3) **補助始動装置** 補助始動装置は、寒冷時において、ディーゼル機関の始動を容易にするため、予熱装置を装備するものとする。
- b) **交流発電機** 交流発電機は、発電機駆動用機関により駆動され、ガバナにより回転速度を制御する。
- c) **制御装置** 制御装置は、鋼板製とし、操作盤及び制御箱からなり、自走車体の運転席側の前方に設置してあり、夜間や荒天時でも使用可能な照明を有するものとする。
- d) **ハウジングカバー** ハウジングカバーは、発電機駆動用機関、交流発電機、制御装置等の内部機器の整備及び点検を容易にするため、開閉式扉を設ける。
なお、開閉式扉を閉じた時に雨水などの浸入により内部部品に異状を生じないようにする。
- e) **架台** 架台は、鋼板及び形鋼の溶接構造とし、発電機駆動用機関、交流発電機、制御装置及びハウジングカバーを装備できる構造とする。

2.5.1.3 パワーケーブル

パワーケーブルは、AN3430-2A又は同等以上（長さ15 m以上）を1EA装備するものとする。

2.5.1.4 投光器

投光器は、ハウジングカバーの後部左右に24 V、40 W相当のものを各1EA、合計2EA装備する。

なお、40 W相当のLEDの使用も可とする。

2.5.2 寸法・質量

寸法及び質量は、表2による。

表2 寸法・質量

最大寸法 ^{a)} (mm)			最大質量 ^{b)} (kg)
全長	全幅	全高	
5 300	2 100	2 350	5 300
注 ^{a)} 突起物を除く。			
注 ^{b)} 乗員を除く。			

2.6 性能

性能は、次による。

なお、本器材は、情報の漏えい若しくは破壊又は機能の不正な停止、暴走その他の障害等のリスク（未発見の意図せざる脆弱性を除く。以下、“障害等リスク”という。）が潜在すると契約の相手方が知り、又は知り得べきソースコード、プログラム、電子部品、機器等（以下、“ソースコード等”という。）の埋込み又は組込みその他官側の意図せざる変更が行われていないものでなければならない。

2.6.1 発電機駆動用機関

発電機駆動用機関は、次による。

品 名	自走式電源車（C-2用）
-----	--------------

- a) 形式 ディーゼル水冷4サイクル6シリンダ
- b) 総排気量 7.0 L以上
- c) 定格出力 97 kW以上, 2400 min⁻¹ (r/min) 以上
- d) 始動方式 電気式24 V
- e) 調速器 電気式ガバナとする。
- f) 燃料タンク 100 L以上

2.6.2 交流発電機

交流発電機は、次による。

- a) 形式 無刷子式自己通風型
- b) 極数 20以上
- c) 定格電圧 120/208 V
- d) 定格回転数 2400 min⁻¹ (r/min) 以上
- e) 過負荷耐力 125% 5分間
- f) 絶縁種別 JEC-6147によるF種
- g) 準拠規格 JEC-2130, JEC-2100による。

2.6.3 電気的性能

特に指定のない限りパワーケーブル端での測定値とし、電気的性能は、次による。

- a) 定格出力 定格出力は、次による。
 - 1) 定格出力 90 kVA
 - 2) 定格電圧 115/200 V
 - 3) 定格電流 250 A 連続
 - 4) 定格周波数 400 Hz
 - 5) 相数 3相4線式
 - 6) 定格力率 0.8 LAG
- b) 出力電圧調整範囲 無負荷にて出力ケーブル端において、相電圧115 V±10 Vの範囲の調整ができるものとする。
- c) 電圧変動特性 定格力率の出力電流0～100% (250 A)の範囲において、相電圧115 Vの±1%以内の定電圧を供給できるものとする。
- d) 過渡電圧 定格電圧に設定し、定格力率で出力電流0～100% (250 A)に、また、その反対に急変しても、出力電圧は80～180 V以内とする。
- e) 過渡応答 定格力率の出力電流0～100% (250 A)間の変化に起因する過渡電圧は、0.3秒以内に相電圧115 Vの±1%以内にあるものとする。
- f) 出力電圧変動度 定格力率の出力電流0～100% (250 A)の範囲における出力電圧の変調度は、1%以下とする。
- g) 出力電圧波形 定格力率の出力電流100% (250 A)までの平均負荷状態では線間電圧及び相電圧の高調波含有率は、各高調波は基本波の2%以下、また、全高調波は、基本波の3%以下とする。

品名	自走式電源車（C-2用）
----	--------------

- h) **相電圧の不均衡（平衡負荷時）** 定格力率で出力電流0～100%（250 A）の範囲内の平衡負荷状態における出力電圧の不均衡率は、発電機出力端にて1%以下とする。
- i) **相電圧の不均衡（不平衡負荷時）** 33%不平衡負荷状態で出力電圧の不均衡率は、発電機出力端にて4%以下とする。
- j) **出力周波数変動率** 定格力率の出力電流0～100%（250 A）の範囲における周波数は、 400 ± 5 Hz以内とする。
- k) **過渡周波数及び復帰時間** 負荷を0から100%及び100から0%に急変した時の周波数は、 400 ± 14 Hz以内にあり2秒以内に 400 ± 5 Hzに復帰し、安定するものとする。
- l) **周波数安定度** 定格電圧にて定格力率、定格出力電流で運転中の周波数変動は、 $400 \text{ Hz} \pm 2 \text{ Hz}$ 以内とする。
- m) **過負荷耐力** 125%負荷で5分間異状がないものとする。
- n) **絶縁耐力** 発電機及び制御装置の絶縁耐力は、導電部と大地間及び導電部及び導電部相互間に商用周波数の交流電圧を加えたとき、次の条件で1分間これに耐えるものとする。ただし、電子機器及び蓄電池は除くものとし、各々単体における性能とする。
 - 1) **回路電圧** 50 V以下は、500 V
 - 2) **回路電圧** 50 Vを超えるものは、 $1000 \text{ V} + (2 \times \text{回路電圧})$
- o) **温度上昇** 定格状態で運転したとき、発電機各部の温度上昇がJEC-2130に規定されている温度上昇値以下となるものとする。
なお、基準周囲温度は、40℃とする。

2.6.4 保護性能

保護性能は、次による。

- a) **潤滑油圧力低下** 発電機駆動用機関の潤滑油圧力が製造者が設定した値以下に低下したとき、自動で出力側主接触器を開放して発電機駆動用機関も停止させ、電力の供給を停止する。
- b) **水温上昇** 発電機駆動用機関の冷却水温度が製造者が設定した値以上に上昇したとき、自動で出力側主接触器を開放して発電機駆動用機関も停止させ、電力の供給を停止する。
- c) **過周波数** 保護装置の動作点を420 Hz（許容値 ± 5 Hz）とし、自動で出力側主接触器を開放して発電機駆動用機関も停止させ、電力の供給を停止する。動作点を超える周波数になった際も同様とする。
- d) **過電圧** MIL-E-7894Aに規定の過電圧状態になったとき、自動で出力側主接触器を開放して電力の供給を停止する。
- e) **不足電圧** 保護装置の動作点を相電圧にて98 V（許容値 ± 5 V）とし、この状態が5秒以上継続したとき、自動で出力側主接触器を開放して電力の供給を停止する。動作点を下回る電圧になった際も同様とする。

品 名	自走式電源車（C-2用）
-----	--------------

- f) **過電流** 定格電流の125%の電流が5分間を経過して流れた際には、自動で出力側主接触器を開放して電力の供給を停止することを基準とし、125%を超えた電流が流れた際には、本器材を保護できる経過時間内に出力側主接触器を自動開放する。
- g) **不足周波数** 保護装置の動作点を380 Hz（許容値±5 Hz）とし、自動で出力側主接触器を開放して電力の供給を停止する。動作点を下回る周波数になった際も同様とする。

2.7 表面処理

表面処理は、C&LPS-B99001の2.6による。

2.8 製品の表示

製品の表示は、C&LPS-B99001の2.7による。

なお、銘板の種類は1種銘板とする。

2.9 品質管理

品質管理は、DSP Z 9008によるものとし、要求事項は、DSP Z 9008の表1のcによる。

なお、本器材は、障害等リスクが潜在すると契約の相手方が知り、又は知り得べきソースコード等の埋込み又は組込みその他官側の意図せざる変更が行われない相応の管理その他の契約の相手方（下請負者、再委託先等を含む。）による適正な品質管理の下で製作されたものであって、その品質を保証されたものでなければならない。

3 品質保証

3.1 製品試験

製品試験は、次による。

- a) **車体試験** 車体試験は、自走車体と搭載されたパワーユニットが確実に取り付けられているか確認する。
- b) **電氣的性能試験** 電氣的性能試験は、2.6.3を満足しなければならない。
- c) **保護性能試験** 保護性能試験は、2.6.4を満足しなければならない。

3.2 監督・検査

契約担当官等の定める監督及び検査実施要領により実施する。

4 出荷条件

出荷条件は、C&LPS-B99001の箇条3による。

5 その他の指示

5.1 提出書類

提出書類は、C&LPS-Y00007の4.1により、次の書類を提出する。

- a) 類別原資料
- b) 取扱説明書（会社刊行技術資料）
- c) 特定化学物質等の資料
- d) 貴金属等管理資料

5.2 附属品・予備品

附属品及び予備品は、表3及び表4による。

品 名	自走式電源車（C-2用）
-----	--------------

表3-附属品

品 名	数量	単位
粉末消火器（ABC, 1.8kg, 消防法及び国等による環境物品等の調達の推進等に関する法律第6条及び第7条の規格の適合品, リサイクルシール付き）	1	EA
発電機駆動用機関附属工具	1	SE
自走車体附属工具	1	SE
自走車体取扱説明書 ^{a) b)}	1	SE
パーツカタログ ^{a)}	1	SE
自走車体整備資料（シャーシ, エンジン, トランスミッション, 電装を含む。） ^{a) b)}	1	SE
<p>注^{a)} CD-ROMを可とする。</p> <p>注^{b)} 自走車体取扱説明書及び自走車体整備資料（シャーシ, エンジン, トランスミッション, 電装を含む。）は, FAINESにより整備情報の閲覧が可能な場合は, 不要とする。ただし, 本契約の製造において車体に変更箇所があり, FAINESで確認ができないものについては, 変更箇所のみ提出するものとする。</p>		

表4-予備品

品 名	数量	単位
照明灯用電球（パワーユニット用） ^{a)}		常用数
表示灯用電球（パワーユニット用） ^{a)}		常用数
ヒューズ（パワーユニット用）		常用数
Vベルト（パワーユニット用）		常用数
オイルフィルタエレメント（パワーユニット用）		常用数
エアフィルタエレメント（パワーユニット用）		常用数
燃料フィルタ（パワーユニット用）		常用数
投光器用電球 ^{a)}		常用数
予備品箱（粉末消火器及び図書類を除く, 附属品及び予備品を収納できること。）	1	EA
<p>注^{a)} LED使用の場合は, 電球は, 不要とする。</p>		

5.3 承認用図面

契約の相手方は, C&LPS-Y00007の4.3により, 次の承認用図面を作成の上, 提出し, 承認を受けなければならない。

- a) 外形図
- b) 組立図
- c) 配線系統図
- d) 制御装置操作盤盤面図

品 名	自走式電源車（C-2用）
-----	--------------

e) 銘板図

5.4 技術変更提案（ECP）

技術変更提案（ECP）は、C&LPS-Y00007の4.7による。

5.5 装備品等不具合報告（UR）対策

装備品等不具合報告（UR）対策は、C&LPS-Y00007の4.4による。

5.6 立入制限場所への立入

契約の相手方は、部隊等の長が定めた立入制限場所へ立入る必要がある場合は、**航空自衛隊の立入制限場所への立入手続等に関する達**の定めるところにより、立入りを許可された者でなければならない。

5.7 官側における支援

契約の相手方は、現地調査を実施するに当たり、官側の支援が必要な場合は、次の事項について官側と事前に調整の上、無償で官側の支援を受けることが可能である。

- a) C-2 航空機の支援
- b) 現地部隊が保有する器材等の使用
- c) 現地部隊における搬入器材の保管及び作業のための施設提供

品 名	自走式電源車 (C-2用)
-----	---------------

単位 mm
最大質量 5 300 kg

番号	品名	数量	単位
1	自走車体	1	EA
2	パワーユニット	1	SE
3	発電機駆動用機関	1	SE
4		排気装置	1
5	交流発電機	1	EA
6	制御装置	1	SE
7	ハウジングカバー	1	EA
8	架台	1	EA
9	パワーケーブル	1	EA
10	投光器	2	EA

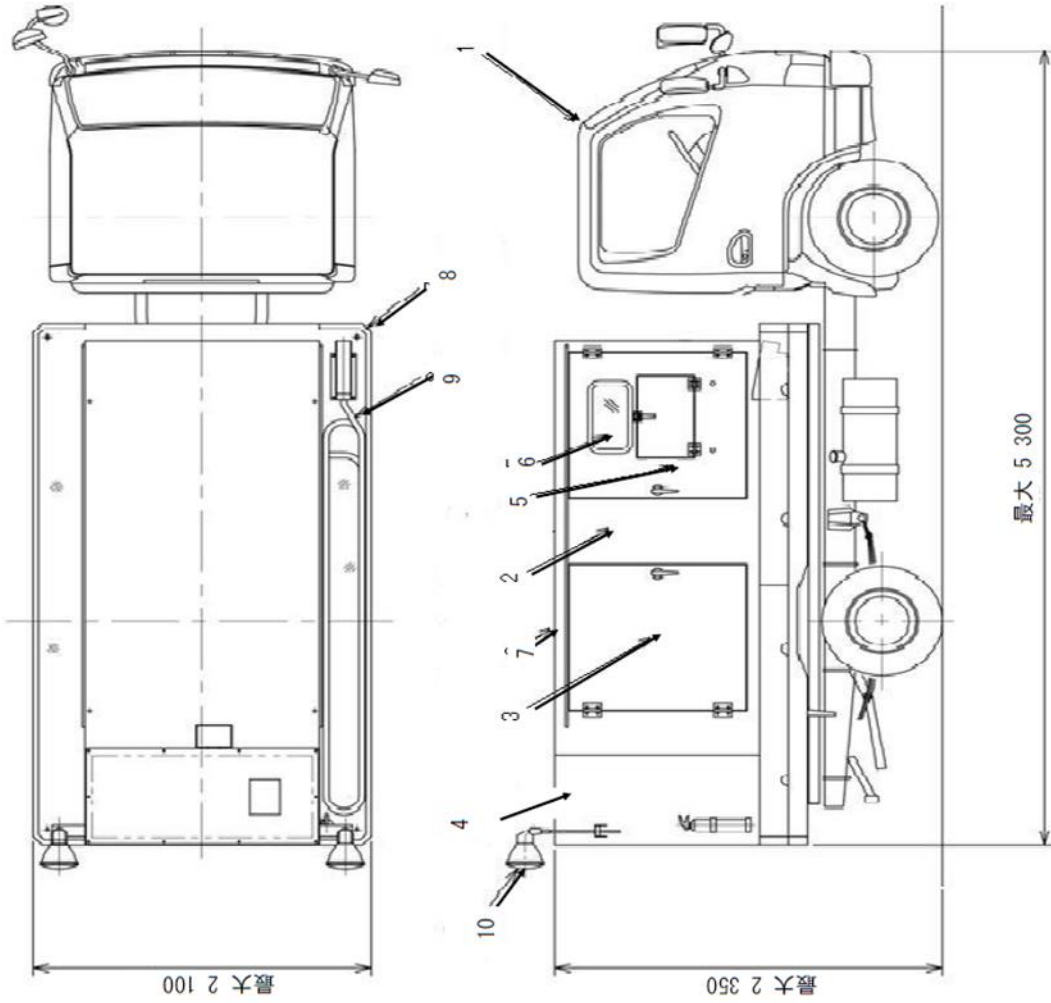


図 1 — 自走式電源車 (C-2用)

品名	自走式電源車 (C-2用)
----	---------------

番号	品名	数量	単位
1	回転計	1	EA
2	油圧計	1	EA
3	水温計	1	EA
4	直流電流計	1	EA
5	燃料計	1	EA
6	積算時間計	1	EA
7	グローブプラグインジケータ	1	EA
8	起動スイッチ	1	EA
9	速度切替スイッチ	1	EA
10	投光器スイッチ	2	EA

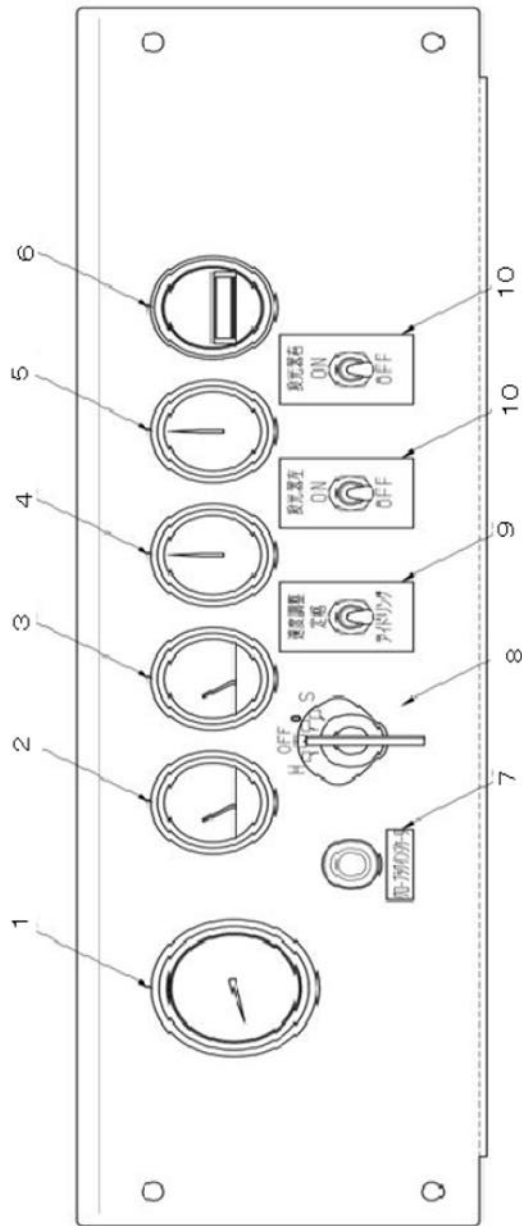


図2—自走式電源車 (C-2用) 操作盤

品 名	自走式電源車 (C-2用)
-----	---------------

番号	品 名	数量	単位
1	過電圧表示灯 (赤)	1	E A
2	不足電圧表示灯 (赤)	1	E A
3	過電流表示灯 (赤)	1	E A
4	過周波数表示灯 (赤)	1	E A
5	不足周波数表示灯 (赤)	1	E A
6	油圧低下表示灯 (赤)	1	E A
7	水温上昇表示灯 (赤)	1	E A
8	ランプチェック押ボタンスイッチ	1	E A
9	リセットスイッチ	1	E A
10	出力表示灯 (赤)	1	E A
11	デジタルマルチメーター	1	E A
12	盤面照明	1	E A
13	出力ONスイッチ	1	E A
14	出力OFFスイッチ	1	E A
15	機体継電器スイッチ	1	E A
16	電圧調整用抵抗器	1	E A
17	盤面照明用スイッチ	1	E A

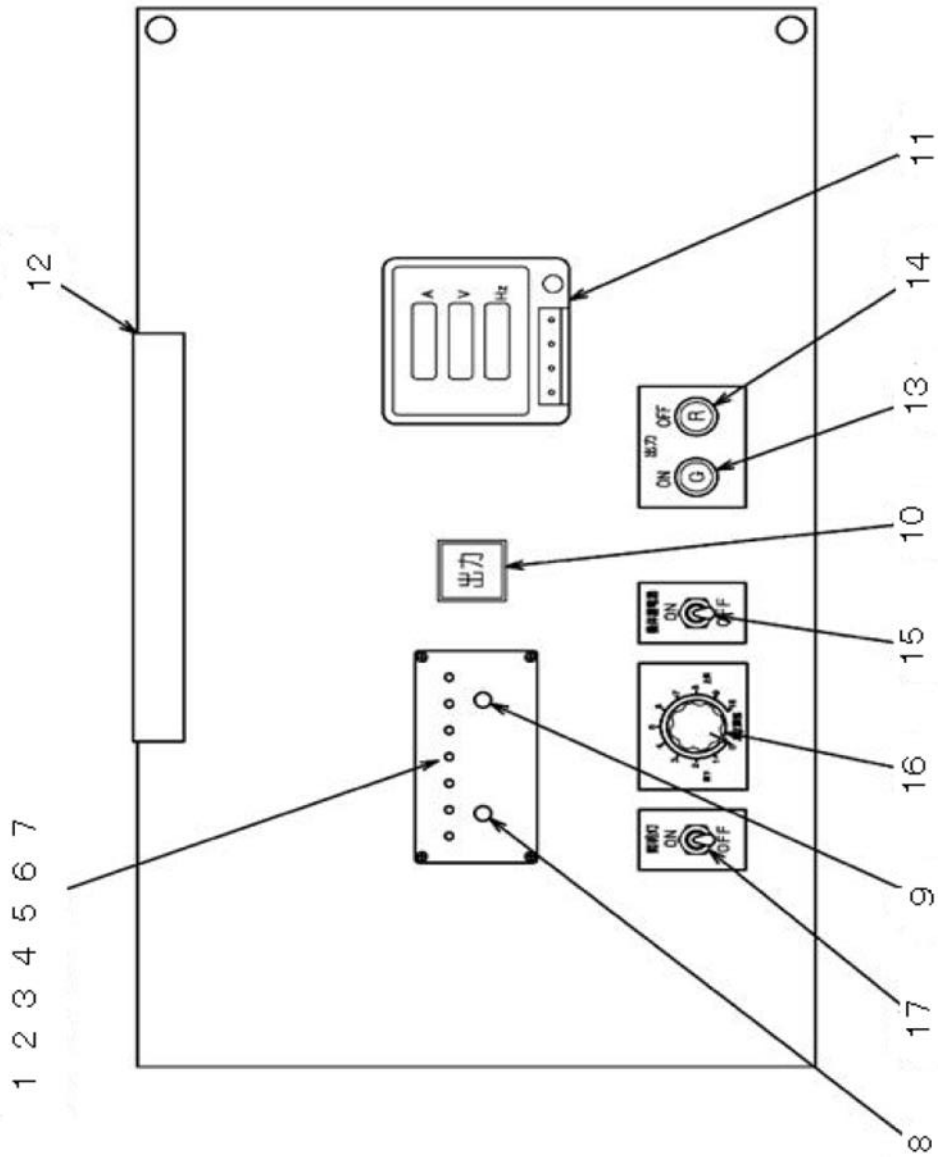


図3-1-自走式電源車 (C-2用) 操作盤 (故障表示器含む。)

品 名	自走式電源車 (C-2用)
-----	---------------

符号	名 称
AVF	デジタルマルチメーター
C	蓄電器
CT	変流器
DE	ディーゼルエンジン
GEN	交流発電機
PS	保護装置
52	主接触器
65	電気パバナ用コントローラユニット
90	自動電圧調整器
90R	電圧調整用抵抗器

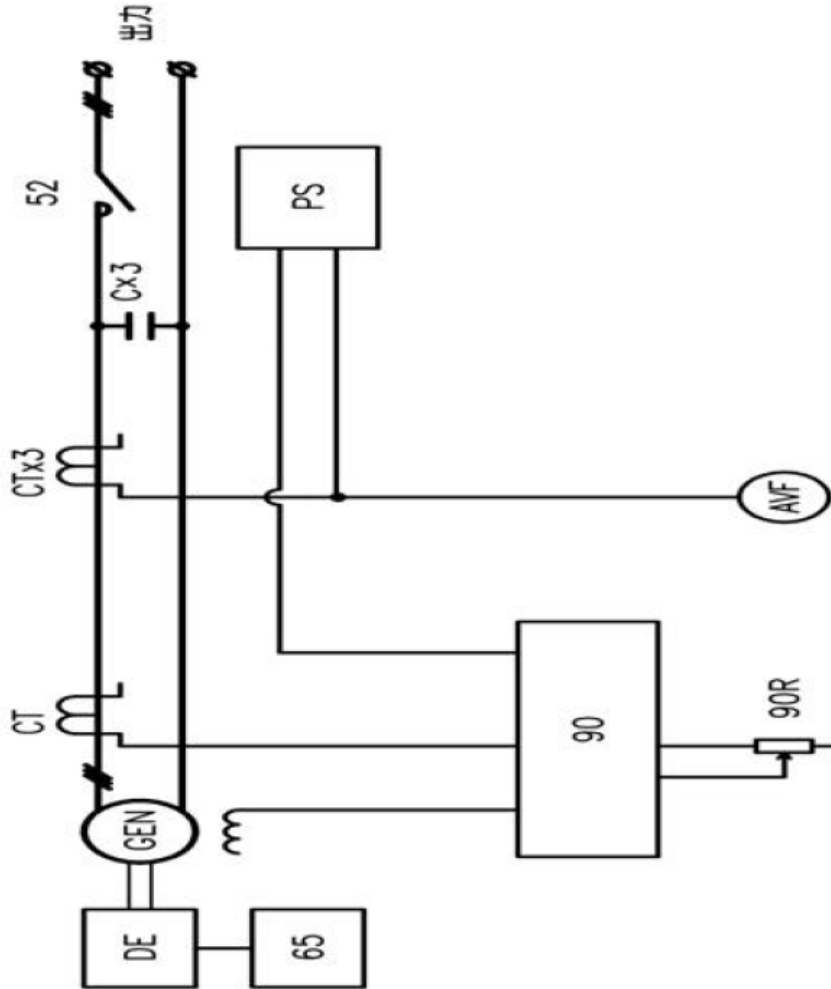


図4-1 自走式電源車 (C-2用) 結線図