

航空自衛隊仕様書		
仕様書の 種類	内容による分類	装備品等仕様書
	性質による分類	個別仕様書
物品番号	6130-427-8762-5	仕様書番号
品名 又は 件名	ANALYZER CHARGER	CPS-B61064-4
		大臣承認 令和 年 月 日
		作成 平成23年 9月12日
		改正 令和 元年 7月22日 令和 5年 8月29日

1 総則

1.1 適用範囲

この仕様書は、航空自衛隊で保有する航空機に搭載されているバッテリーの充放電試験に使用するANALYZER CHARGER（以下、“本器材”という。）について規定する。

1.2 用語及び定義

この仕様書で用いる主な用語及び定義は、C&LPS-B99001の1.2による。

1.3 引用文書等

- a) 引用文書 この仕様書に引用する次の文書は、この仕様書に規定する範囲内において、この仕様書の一部をなすものであり、入札書又は見積書の提出時における最新版とする。なお、引用文書に定める内容が、この仕様書に定める内容と相違する場合は、法令等を除き、この仕様書に定める内容が優先する。

1) 規格

NDS C 0002	地上用電子器機通則
MS24496	BATTERY, AIRCRAFT STORAGE
MS24497	BATTERY, AIRCRAFT STORAGE
MS24498	BATTERY, AIRCRAFT STORAGE

2) 仕様書

DSP Z 9008	品質管理等共通仕様書
C&LPS-B99001	航空機用機器工具一般共通仕様書
C&LPS-Y00007	調達品等一般共通仕様書

3) 法令等

航空自衛隊の立入制限場所への立入手続等に関する達（昭和57年航空自衛隊達第5号）

品 名	ANALYZER CHARGER
-----	------------------

b) 関連文書

IT利用装備品等及びIT利用装備品等関連役務の調達におけるサプライチェーン・リスクへの対応について（通知）（装管調第807号 令和3年1月21日）

2 製品に関する要求

2.1 設計条件

設計条件は、NDS C 0002の2及びC&LPS-B99001の2.2による。

なお、設計するに当たり、現地調査が必要な場合は、官側と調整の上、現地調査を実施することが可能である。

2.2 外圍条件

外圍条件は、NDS C 0002の2.2.5の表7の温度条件区分D及び2.2.6の表8の湿度条件区分Bによる。

2.3 構成

構成は、表1による。

表1－構成

品 名	数量	単位
制御部	1	SE
充電部	1	SE
ダミーロード部	1	SE
入出力部	1	SE
電源部	1	SE
きょう体	1	EA

2.4 材料・部品

材料及び部品は、C&LPS-B99001の2.3によるものとし、細部は、承認図面による。

2.5 加工方法

加工方法は、C&LPS-B99001の2.4による。

2.6 構造・形状・寸法・質量

構造、形状、寸法及び質量は、次によるほか、付図1及び付図2を基準とし、細部は、承認図面による。

2.6.1 構造・形状

2.6.1.1 制御部

制御部は、充電、放電及びアナライザ機能を制御する電子器機を内蔵するものとする。

2.6.1.2 充電部

充電部は、充電用電源装置を内蔵するものとする。

2.6.1.3 ダミーロード部

ダミーロード部は、電子負荷装置を内蔵するものとする。

品 名	ANALYZER CHARGER
-----	------------------

2.6.1.4 入出力部

入出力部は、鉄板の平板を使用するものとし、スライドレールを有し、引き出し可能な構造で充電及び放電時の電源投入ブレーカー、充放電ケーブル接続用コネクタ 1 E A、バッテリーセル接続ケーブルコネクタ 1 E A から構成されるものとする。また、各コネクタには、ダストキャップを設けるものとする。

2.6.1.5 電源部

電源部は、鉄板の平板を使用するものとし、スライドレールを有し、引き出し可能な構造で器材内に電源を配分する電子器機を内蔵するものとする。また、前面には、制御用の電源投入ブレーカー、バッテリー充放電用の電源投入ブレーカー各 1 E A 及びそれらの電源ランプ各 1 E A から構成されるものとする。

2.6.1.6 きょう体

きょう体は、制御部、充電部、ダミーロード部、入出力部及び電源部を収納可能な構造とし、前部の自在車輪と後部の固定車輪で支持され移動できレベルアジャスタで固定可能であるものとする。また、上部に装置吊り上げ用のアイボルトを 4 箇所有する構造とする。

なお、前面のパネル面には、バッテリーの電圧及び電流モニタ表示、データ表示、アナライザ機能判定用表示、データ入力及び操作機能を有したタッチパネルディスプレイ及びデータ印字用のプリンタを有するものとする。

2.6.2 寸法・質量

寸法及び質量は、表 2 による。

表 2 一寸法・質量

最大寸法 ^{a)}			単位 mm
全 長	全 幅	全 高	最大質量 (kg)
650	600	1 000	200
注 ^{a)} 寸法に突起物は、含まない。			

2.7 機能・性能

機能及び性能は次による。

なお、本器材は、情報の漏えい若しくは破壊又は機能の不正な停止、暴走その他の障害等のリスク（未発見の意図せざる脆弱性を除く。以下“障害等リスク”という。）が潜在すると契約の相手方が知り、又は知り得べきソースコード、プログラム、電子部品、機器等（以下“ソースコード等”という。）の埋込み又は組込みその他官の意図せざる変更が行われていないものでなければならない。

2.7.1 機能

機能は、次による。

2.7.1.1 充電モード

充電モードは、次による。

品 名	ANALYZER CHARGER
-----	------------------

- a) コンピュータ制御により、バッテリーの充電試験が行えるものとし、充電は、充電電流最大値の範囲内で行えること。
- b) 充電中の充電電圧と充電電流が計測及び表示可能であること。（1チャンネル固定）
- c) 充電電圧は、20 V～40 Vの範囲内で任意に設定可能なマニュアル機能を有すること。
- d) 充電中のセル電圧をディスプレイに表示可能であること。
- e) 内蔵プリンタにより、測定データを自動的に印刷可能であること。

2.7.1.2 放電モード

放電モードは、次による。

- a) コンピュータ制御により、1EAのバッテリーの放電試験が可能で、放電電流は、適用バッテリー定格の1/2にて行い放電中のバッテリー電圧と放電電流を計測及び表示可能であること。
- b) セル電圧をディスプレイに表示可能であること。
- c) 内蔵プリンタにより、測定データを自動的に印刷可能であること。

2.7.1.3 アナライザモード

アナライザモードは、次による。

- a) コンピュータ制御により、1EAのバッテリーの充電及び放電の解析が自動的に行えること。
- b) 試験中のバッテリー電圧と充放電電流を計測及び表示可能であること。
- c) 充電電圧は、20 V～40 Vの範囲内で任意に設定可能なマニュアル機能を有すること。
- d) セル電圧をディスプレイに表示可能であること。
- e) 内蔵プリンタにより、測定データを自動的に印刷可能であること。

2.7.1.4 ディスプレイ表示

ディスプレイ表示は、次による。

- a) 表示画面の表示内容は、動作モード、初期設定内容、動作状態のモニタ、バッテリー電圧のデータモニタ及びバッテリーセル電圧のモニタが1画面内に表示されること。
- b) 動作モード表示の内容は、使用時の動作モードのうち、放電、充電、アナライザ時間モード及びアナライザ電圧モードのいずれかを表示可能であること。
- c) 初期設定表示は、テストNo、接続バッテリーの種類、印刷のON/OFF、測定時間、セル電圧判定値の入力及び試験の実行・中止の選択が可能であること。
- d) 動作モニタ表示は、使用時の動作が初期設定中、測定中及び測定終了のいずれかであることを表示可能であること。
- e) データモニタ表示は、測定中のバッテリー出力端子の充電及び放電電圧を表示可能であること。
- f) バッテリーセルモニタ表示は、測定中のバッテリー内の各セル電圧を全て表示可能であること。
- g) アナライザ時間モード及びアナライザ電圧モードでの機能判定を表示可能であること。

2.7.2 性能

性能は、次による。

品 名	ANALYZER CHARGER
-----	------------------

- a) 入力電源電圧及び周波数 AC 200 V ±10 % 50/60 Hz 単相
- b) 入力電流 AC 20 A max (AC 200 V)
- c) 出力電圧 DC 20 V~40 V
- d) 出力電流定電流設定値による任意設定が可能であること。(DC 40 A max)
- e) 定電流定電圧自動制御により，電流及び電圧値が設定可能であること。
- f) 定電流設定値は，11 A，17 A，22 A，34 A 及び 40 A の固定設定が可能であること。
- g) 定電圧設定値は，20 V~40 V 以内で任意に設定が可能であること。
- h) 放電電流設定値適合バッテリーに対し，5.5 A，8.5 A，11 A，17 A 及び 20 A の自動設定が可能であること。
- i) AC 入力は，サーマルリレー，DC 出力は，サーキットブレーカー及び自動電流制限回路，放電入力は，サーキットブレーカーにより過負荷から保護可能であること。
- j) 主要適合バッテリーは，11 Ah (MS 2 4 4 9 6)，17 Ah (2 4 3 B T - 1)，22 Ah (MS 2 4 4 9 7)，34 Ah (MS 2 4 4 9 8) 及び 40 Ah (1 1 5 9 S C A V 3 6 9 - 1) の Ni - C d タイプが適合するものとする。
- k) 動作モードは，充電モード，放電モード及びアナライザモードとし，充電口は，1 口とする。

2.8 表面処理

表面処理は，C & L P S - B 9 9 0 0 1 の 2.6 による。

2.9 製品の表示

製品の表示は，C & L P S - B 9 9 0 0 1 の 2.7 による。

なお，銘板の種類は 1 種銘板とする。

2.10 品質管理

品質管理は，D S P Z 9 0 0 8 によるものとし，要求事項は D S P Z 9 0 0 8 の表 1 の c による。

なお，本器材は，障害等リスクが潜在すると契約の相手方が知り，又は知り得べきソースコード等の埋込み又は組込みその他官の意図せざる変更が行われない相応の管理その他の契約の相手方（下請負者，再委託先等を含む。）による適正な品質管理の下で製作されたものであって，その品質を保証されたものでなければならない。

3 品質保証

3.1 製品試験

製品試験は，2.7 の機能及び性能が満足していることを確認するものとする。

3.2 監督・検査

契約担当官等の定める監督及び検査実施要領に基づき実施する。

4 出荷条件

出荷条件は，C & L P S - 9 9 0 0 1 の箇条 3 による。

5 その他の指示

5.1 提出書類

提出書類は，C & L P S - Y 0 0 0 0 7 の 4.1 に基づき，次の書類を提出する。

品 名	ANALYZER CHARGER
-----	------------------

- a) 類別原資料
- b) 取扱説明書（会社刊行技術資料）
- c) 特定化学物質等の資料
- d) 貴金属等管理資料

5.2 附属品

附属品は、表3による。

表3－附属品

番号	品 名	規格又は仕様	適用機種
1	試験用充放電ケーブルA	バッテリー充放電用 (MS24496～24498, 1159SCAV369用)	T-4, YS-11, C-1及びU-4
2	試験用バッテリーセル接続ケーブル	セル電圧検出（解析）用 (MS24496～24498, 1159SCAV369, 503 949-1, 243BT-1用)	T-4, F-2, YS-11, C-1 及びU-4
3	試験用充放電ケーブルB	バッテリー充放電用 (243BT-1用)	F-2
4	附属アダプタ MS24496用	試験用バッテリーセル接続ケーブルで接続し、MS24496のバッテリーに使用する。	T-4
5	附属アダプタ MS24497用	試験用バッテリーセル接続ケーブルで接続し、MS24497のバッテリーに使用する。	YS-11
6	附属アダプタ MS24498用	試験用バッテリーセル接続ケーブルで接続し、MS24498のバッテリーに使用する。	C-1
7	附属アダプタ 1159SCAV 369用	試験用バッテリーセル接続ケーブルで接続し、1159SCAV369のバッテリーに使用する。	U-4
8	附属アダプタ 243BT-1用	試験用バッテリーセル接続ケーブルで接続し、243BT-1のバッテリーに使用する。	F-2

5.3 承認用図面

契約の相手方は、C&LPS-Y00007の4.3に基づき、次の承認用図面を作成の上提出し、承認を受けなければならない。

- a) 外形図
- b) 系統図

品名	ANALYZER CHARGER
----	------------------

c) 銘板図

5.4 装備品等不具合報告（UR）対策

装備品等不具合報告（UR）対策は、C&LPS-Y00007の4.4による。

5.5 技術変更提案（ECP）

技術変更提案（ECP）は、C&LPS-Y00007の4.7による。

5.6 官側における支援

契約の相手方は、現地調査を実施するに当たり、官側の支援が必要な場合は、次の事項について事前に官側と調整の上、無償で支援を受けることが可能である。

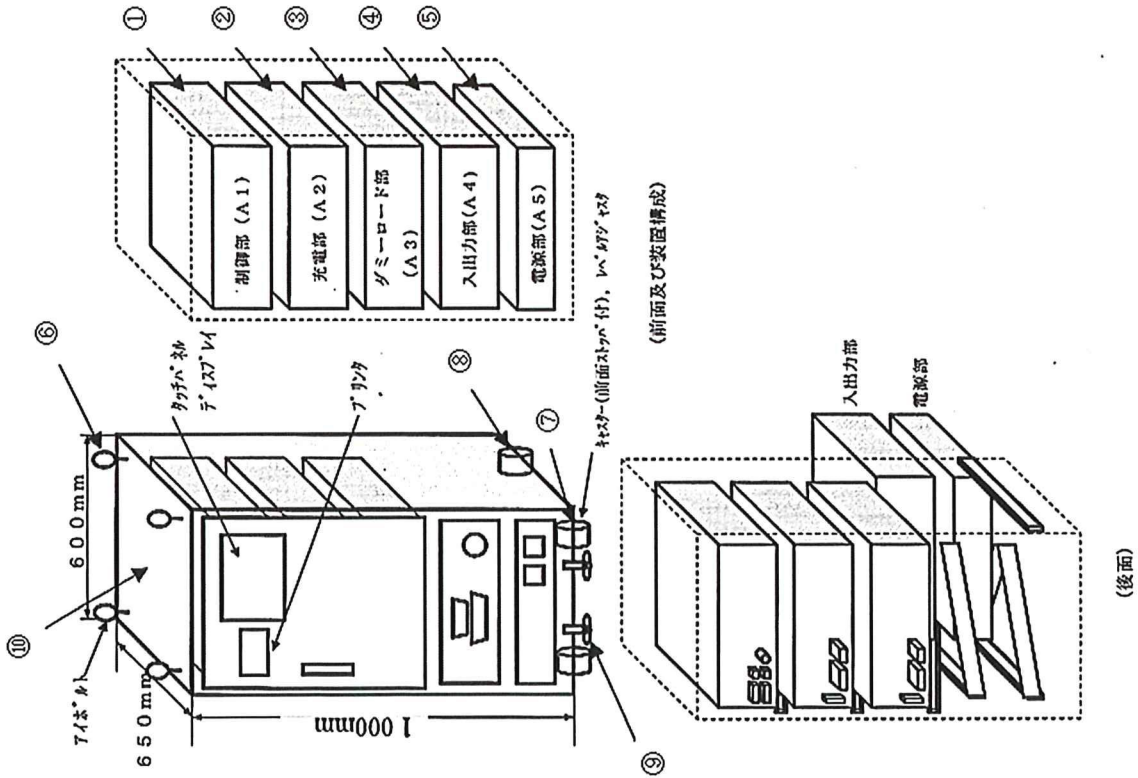
- a) 現地部隊が保有する器材等の使用
- b) 現地部隊における搬入器材の保管及び作業のための施設提供
- c) 現地における電気及び水の使用

5.7 立入制限場所への立入

契約の相手方は、部隊等の長が定める立入制限場所へ立ち入る必要がある場合は、航空自衛隊の立入制限場所への立入手続等に関する達の定めるところにより、立入りを許可された者でなければならない。

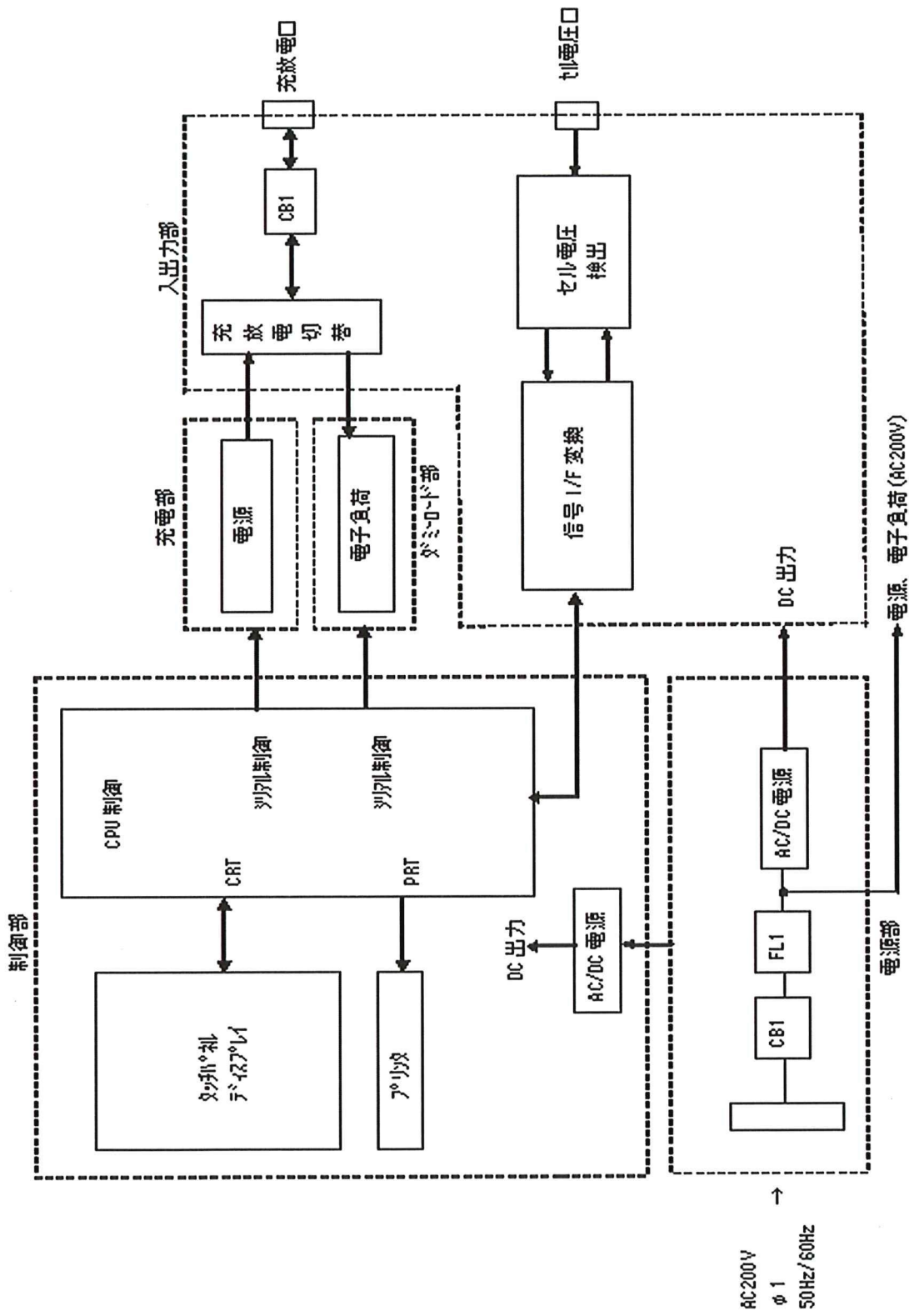
品名	ANALYZER CHARGER
----	------------------

番号	品名	数量	単位
1	制御部	1	SE
2	充電部	1	SE
3	ダミーロード部	1	SE
4	入出力部	1	SE
5	電源部	1	SE
6	アイボルト	4	EA
7	自在車輪	2	EA
8	固定車輪	2	EA
9	レベリアジャスタ	4	EA
10	きょう体	1	EA



付図1—ANALYZER CHARGER 外觀図

品 名	ANALYZER CHARGER
-----	------------------



付図 2 - ANALYZER CHARGER 系統図