

調 達 品 目 表

調達要求番号		作成部課	
調達要求年月日		作成年月日	
仕様書番号	C&LPS-V00012-7		

品名	カタログ製品名 ^{a)}	数量及び単位
救急車（4×4）	トヨタ自動車(株) トヨタ救急車 3BF-TRH226S-QFTDK 又は同等以上のもの(他社の製品を含む。)	

注^{a)} この調達品目表に記載したカタログ製品名は、製品を選定する際の参考として例示したものであり、当該製品を指定するものではない。

2 製品に関する要求

適用する法令は**自衛隊の使用する自動車に関する訓令**に適合させるものとする。

2.2 同等とする性能等

- a) 用途 救急車
- b) 駆動方式 総輪駆動
- c) 排気量 公称2.5 L 以上
- d) 変速機 自動式
- e) 乗車定員 7名以上
- f) 原動機 ガソリン自動車
- g) 窓ガラス 窓ガラスは、次による。

- 1) 患者室側面ドアに使用する窓ガラスは、下から約1/3～2/3曇りガラスフィルムを使用するものとする。

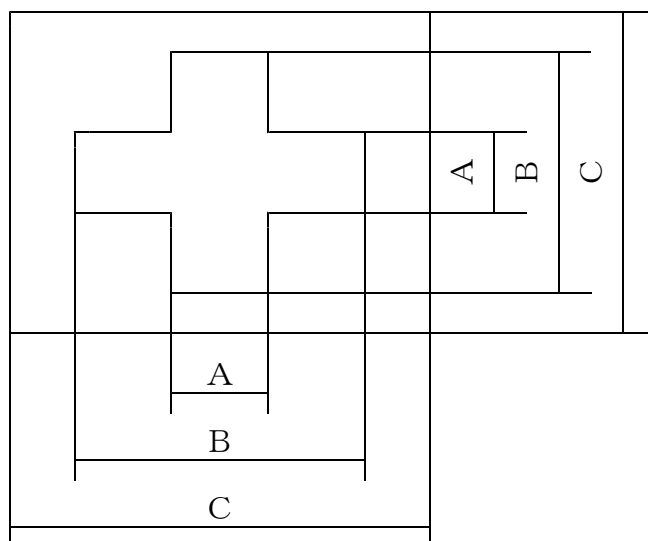
調 達 品 目 表(続き)

- 2) 患者室後面ドアに使用する窓ガラスは、下から約1/2曇りガラスフィルムを使用するものとする

2.3 塗装

- a) 塗装は、白色とし、赤帯は不要とする。
- b) 赤十字標章を図1により表示するものとし、赤十字部を赤色、その他の部分を白色とする。

なお、赤十字標章は、同等色のステッカーを使用してもよい。ただし、容易に変色び剥離してはならない。



単位mm

標準部位	各部の寸法			備考
	A	B	C	
左右側面	180	540	650	左側面ドアの中央及び右側面正反対
屋根の上	250	750	1000	中央部
前後面左右	70	210	270	—————

図1－赤十字標章

2.4 機能・性能

寒冷地仕様は、必要とする。

2.5 製品の表示

- a) 銘板の品名は、“救急車(4×4)”とする。
- b) 自動車番号標は、C&LPS-V00008の2.4.4の表2の“車両法適用除外指定の車両”とする。

調 達 品 目 表 (続 き)

2.6 附属装置

- | | |
|---|-------|
| a) エアコンディショナ (操縦室用) | 1 式 |
| b) 冷暖房装置 (患者室用) | 1 式 |
| c) AM/FMラジオ及び時計 (カーナビゲーションシステムと兼用とすることができる。) | 1 式 |
| d) カーナビゲーションシステム (テレビの視聴ができない措置を講じる。) | 1 式 |
| e) バックカメラ (モニターは、カーナビゲーションシステムと兼用とする。) | 1 式 |
| f) 患者室内電源 (AC100V 出力コンセント 2口以上) | 1 式 |
| g) 警光灯 (屋根上部) | 1 式 |
| h) サイレン (電子サイレンアンプ及びスピーカー) | 1 式 |
| i) 赤色点滅灯 (車体フロント部) | 1 式 |
| j) 補助方向指示器 (車体両側面上部) | 1 式 |
| k) 酸素ボンベ固定金具 [2連式の酸素ボンベ (ボンベ間の中心寸法は、164mm) が固定できる構造とし、患者室の右側前部又は左側前部に取付ける。] | 1 式 |
| l) 点滴ビン固定装置 (2本組) を患者室天井に2箇所設けること。 | |
| m) 担架及び補助担架固定装置 | 各1式 |
| n) 資材収納箱 | 2EA以上 |
| o) ハンドサーチライト用電源 | 2口以上 |
| p) 患者室の窓及び操縦室と患者室との間にカーテンを設けること。 | |

5.1 提出書類等

- a) 及びd)を除き、提出するものとする。

5.2 自動車検査証・車歴簿

適用するものとする。

5.4 附属品・予備品

- | | |
|---|-----|
| a) 粉末消火器ABC・1.8kg・自動車用 (消防法及び国等による環境物品等の調達の推進等に関する法律第6条及び第7条の規格適合品とし、リサイクルシール付) (取付金具を含む。) | 1EA |
| b) 非常信号灯 (車両法の保安基準適合品、乾電池式、懐中電灯兼用式) | 1EA |
| c) 予備タイヤ (ホイール付) 又はパンク修理キット | 1EA |
| d) スタッドレスタイヤ | 1両分 |
| e) 担架は、1式とし、次による。 | |
| 1) 車輪付アルミパイプ製とし、担架 (ストレッチャー) と台車 (キャリッジ) に分離でき、救急車への搬出入が1人で行える構造とする。また、患者室後部右側に収納し、固定装置により容易に固定できるものとする。ただし、担架は、各種ポジションに調節できるものとし、次のものを附属させる。 | |

調達品目表(続き)

1.1)	担架用マット	1式
1.2)	担架用まくら	1EA
1.3)	患者用固定バンド	2本以上
f)	補助担架 (車輪付アルミパイプ製で、座いす式折り畳み担架とし、運転席後部に、折り畳み収納ができる構造とする。)	1式
g)	ハンドサーチライト	1EA
h)	輪止め(2EA)	1SE