

航空自衛隊仕様書				
仕様書の種類	内容による分類	装備品等仕様書		
	性質による分類	個別仕様書		
物品番号	7360-427-8891-5		仕様書番号	
品名 又は 件名	トレーラ 1 t 炊事車 -----		CPS-V73001-7	
			大臣承認	昭和 年 月 日
			作成	昭和55年 7月17日
			改正	平成31年 2月15日
				令和 元年 6月18日
作成部隊等名	補給本部			

1 総則

1.1 適用範囲

この仕様書は、航空自衛隊において場外航空救難、災害派遣及び各種訓練時に炊事する場合に使用するトレーラ 1 t 炊事車（以下，“車両”という。）について規定する。

1.2 用語及び定義

この仕様書に用いる主な用語及び定義は、C&LPS-V00008の1.2及びC&LPS-Y00007の1.2による。

1.3 引用文書

この仕様書に引用する次の文書は、この仕様書に規定する範囲内において、この仕様書の一部をなすものであり、入札書又は見積書の提出時における最新版とする。

なお、引用文書に定める内容がこの仕様書に定める内容と相違する場合は、d)を除き、この仕様書に定める内容が優先する。

a) 規格

J I S B 4 6 0 4	モンキレンチ
J I S B 4 6 0 6	パイプレンチ
J I S B 4 6 2 6	ウォーターポンププライヤ
J I S B 4 6 3 0	スパナ
J I S B 4 6 3 3	十字ねじ回し
J I S G 3 1 0 1	一般構造用圧延鋼材
J I S G 3 5 5 1	溶接金網及び鉄筋格子
N D S Z 8 2 0 1	標準色

品名	トレーラ 1 t 炊事車
----	--------------

b) 仕様書

DSP D 0003	3½ tトラック
DSP L 4768	帆布
DSP Z 1005	燃料携行缶
C&LPS-V00008	車両共通仕様書
C&LPS-Y00007	調達品一般共通仕様書
GQ-D000014	野外炊具1号(22改)

c) 特許

特許第4266025号(21.2.27)オイルバーナー

d) 法令等

自衛隊の使用する自動車に関する訓令(昭和45年防衛庁訓令第1号)

消防法(昭和23年法律第186号)

国等による環境物品等の調達の推進等に関する法律(平成12年法律第100号)

2 製品に関する要求

2.1 一般的要求

一般的要求は、C&LPS-V00008の2.1によるほか、自衛隊の使用する自動車に関する訓令(以下、“訓令”という。)に適合するものとする。

2.2 材料・部品・加工方法

材料、部品及び加工方法は、C&LPS-V00008の2.2によるほか、次による。

a) この炊具各部の溶接箇所は、亀裂及び損傷が生じてはならない。

b) 燃料用配管から油漏れのないようにして加工する。

2.3 構成

構成は、GQ-D000014の2.2による。ただし、附属品及び予備品については、5.3による。

2.4 構造・寸法・質量

2.4.1 構造

構造は、GQ-D000014の2.5、訓令、特許第4266025号及び付図1~13によるほか、細部は、承認図面による。

2.4.2 寸法・質量

寸法及び質量は、GQ-D000014の2.6によるほか、付図1~13による。

なお、許容誤差については、製造会社仕様によるほか、細部は、承認図面による。

品名	トレーラ 1 t 炊事車
----	--------------

2.5 外観・性能

2.5.1 外観

外観は、次による。

- a) きず，割れ，まくれ，その他の有害な欠陥がないものとする。
- b) 各部の塗装及びめっきにむらがないものとする。

2.5.2 性能

性能は，GQ-D000014の2.8による。

2.6 塗装

塗装は，C&LPS-V00008の2.3によるほか，車体外部は，製造会社仕様塗料を使用し，NDS Z 8201の色番号2314 OD色により塗装するものとし，細部は，5.4による。ただし，かまどの塗装は，耐熱塗料とする。

2.7 製品の表示

製品の表示は，C&LPS-V00008の2.4により実施し，細部は，承認図面による。

3 品質保証

3.1 製品試験

製品試験は，GQ-D000014の3.1による。ただし，塗装は2.6，製品の表示及び標識は2.7による。

3.2 監督・検査

契約担当官等の定める監督及び検査実施要領に基づき実施する。

4 出荷条件

商慣習による。

5 その他の指示

5.1 提出書類等

提出書類等は，次による。

- a) 類別原資料は，C&LPS-Y00007の4.1.1による。
- b) 特定化学物質等の資料については，C&LPS-Y00007の4.1.3による。
- c) 貴金属等管理資料については，C&LPS-Y00007の4.1.4による。
- d) 取扱説明書等は，C&LPS-V00008の5.1.2による。
- e) 車両法適用除外指定申出書関連書類は，C&LPS-V00008の5.1.3による。
- f) 完成写真等は，C&LPS-V00008の5.1.5による。
- g) 車両等主要諸元資料は，C&LPS-V00008の5.1.6による。

品名	トレーラ 1 t 炊事車
----	--------------

5.2 自動車検査証・車歴簿

自動車検査証及び車歴簿は、C&LPS-V00008の5.3及び5.5による。

5.3 附属品・予備品

附属品及び予備品は、C&LPS-V00008の5.6によるほか、表1による。ただし、数量を変更する場合は、調達要領指定書により指定する。

表1－附属品・予備品

	品名	数量	単位	規格
附属品	粉末消火器 ABC・1.8kg・自動車用	3 ^{a)}	EA	消防法及び国等による環境物品等の調達の推進等に関する法律第6条及び第7条の規格の適合品，リサイクルシール付
	防音型発動発電機 (0.9kw)	2	EA	製造会社仕様
	発動発電機用工具	1	SE	
	着脱工具	1	SE	付図10による
	モンキレンチ150mm	1	EA	JIS B 4604又は同等以上のもの
	丸形両口スパナ 5.5mm×7mm	1	EA	JIS B 4630又は同等以上のもの
	丸形両口スパナ 10mm×13mm	1	EA	
	丸形両口スパナ 12mm×14mm	1	EA	JIS B 4630又は同等以上のもの
	丸形両口スパナ 17mm×19mm	1	EA	
	パイプレンチ(アルミニウム製 250mm 14A以上)	1	EA	JIS B 4606又は同等以上のもの
	ウォーターポンププライヤ(250mm)	1	EA	JIS B 4626又は同等以上のもの

品名	トレーラ 1 t 炊事車
----	--------------

表 1 - 附属品・予備品 (続き)

	品名	数量	単位	規格	
附属品	十字ねじ回し 2 番 100 mm	1	E A	J I S B 4 6 3 3 普通磁力有り又は同等以上のもの	
	野外対応型野菜調理機 専用脚	1	E A	製造会社仕様	
	野外対応型球根皮剥機 用排水ホース 2 m	1	E A		
	三ツロコンセント コード (アース付)	2	E A	防雨型 10 m (基準)	
	幌	1	E A	付図 1 1 による	
	燃料携行缶用燃料 ホース	2	S E	付図 1 2 による	
	キャリング台車	2	E A	付図 1 3 による	
	ワイヤブラシ	1	E A	製造会社仕様	
	工具収納袋	1	E A		
	切刃収納袋	1	E A		
	ドレインパイプ収納袋	1	E A		
	予備品	燃料フィルター	1 2	E A	製造会社仕様
		予備品収納缶	1	E A	
	注 ^{a)} トレーラ本体に 1 E A 取り付けるものとする。				

5.4 承認用図面・色見本

契約の相手方は、C & L P S - Y 0 0 0 0 7 の 4.3 により、次の承認用図面及び色見本を作成の上、提出し、承認を受けるものとする。

a) 承認用図面 承認用図面は、次による。

- 1) 外形図 (寸法及び質量を含む。)
- 2) 塗装配置図

品名	トレーラ 1 t 炊事車
----	--------------

- 3) 航空自衛隊標識図
- 4) 銘板図
- 5) その他必要な図面

b) **色見本** 色見本は、車体外部の塗料の色とする。

5.5 貸付品

契約の相手方は、C&LPS-Y00007の4.2.2 a)に基づき、希望する時期にDSP D 0003の3½ tトラック及びDSP Z 1005 燃料携行缶 2EAについて、官と調整の上、無償で貸付を受けることができる。

5.6 装備品等不具合報告（UR）対策

装備品等不具合報告（UR）対策は、C&LPS-Y00007の4.4による。

5.7 技術変更提案（ECP）

技術変更提案（ECP）は、C&LPS-Y00007の4.7による。

5.8 知的財産権

知的財産権は、次による。

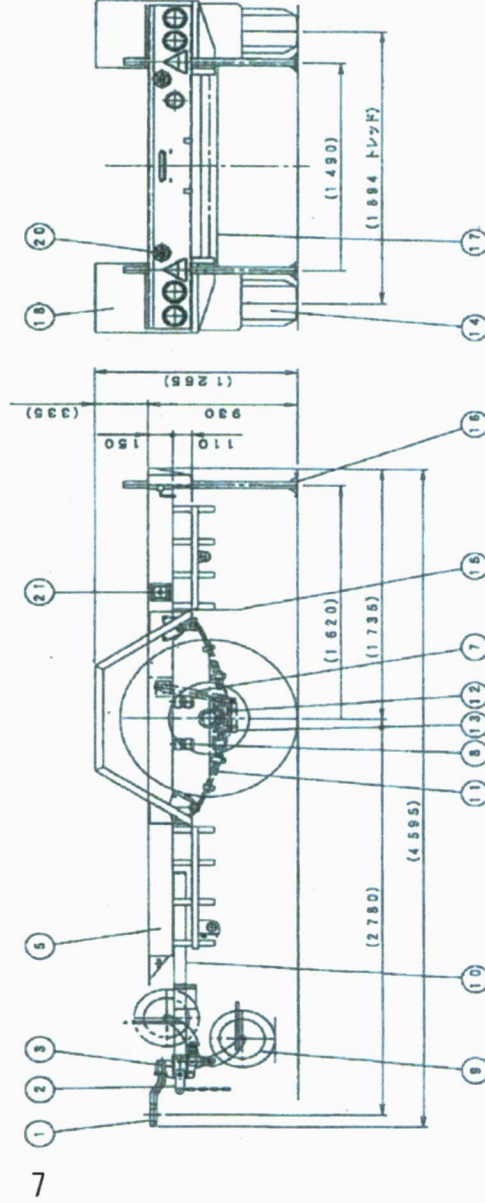
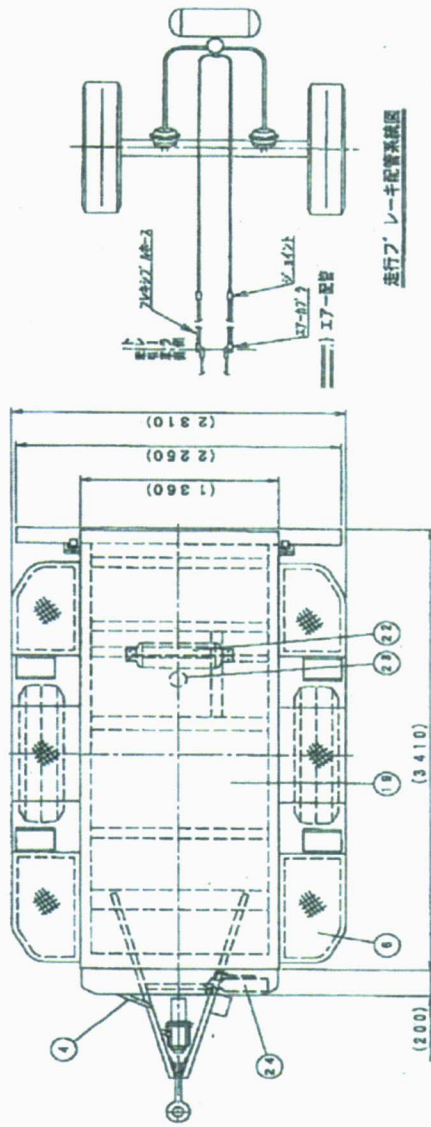
- a) 契約の相手方は、本契約の履行に際して、第三者の有する知的財産権を侵害することのないよう、必要な措置を講ずるものとする。
- b) 契約の相手方が、前号に定める必要な措置を講じなかったことにより、第三者が官側に対して損害賠償請求、差止請求等を行ったときには、当該第三者との交渉、訴訟等の対応を行うとともに、対応に要した賠償金、見舞金、訴訟費用、弁護士費用、諸費用の全額を負担する。

5.9 仕様書の疑義

この仕様書に対して疑義を生じた場合は、速やかに契約担当官等と協議するものとする。

単位 mm

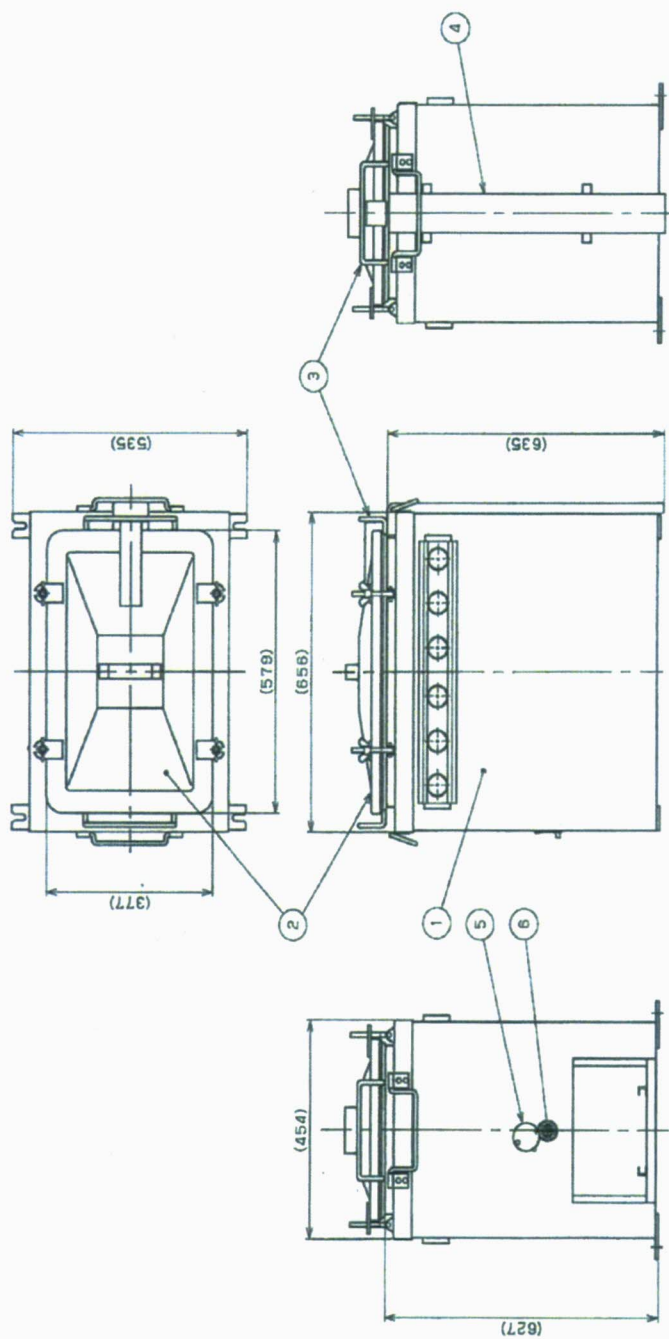
番号	品名	数量	規格等
1	ルネットアイ	1	製造会社仕様による。
2	鎖ASSY	2	製造会社仕様による。
3	ルネットサポート	1	製造会社仕様による。
4	ハンドブレーキレバー	1	製造会社仕様による。
5	サイドフレーム	1	SS400 JIS G 3101 t=4.5
6	ステップ	4	JIS G 3551 エキスパンドメタル
7	ショックアブソーバ	2	製造会社仕様による。
8	ショックダンパ	4	ラバー
9	ランディングホイール	1	製造会社仕様による。
10	レールASSY	1	溝型鋼 75×40×5×7
11	シャシスプリング	2	製造会社仕様による。
12	Uボルト	4	製造会社仕様による。
13	ショックアブソーバ受金	2	製造会社仕様による。
14	タイヤ	2	12R22.5-16PR
15	マッドフラップ	2	ラバー t=3
16	サポートASSY	2	角パイプ
17	アクスル	1	製造会社仕様による。
18	フェンダーアーチ	2	鋼板 t=1.6
19	床板	1	鋼板 t=2.3
20	管制用灯火	2	製造会社仕様による。
21	切替スイッチ	1	製造会社仕様による。
22	リザーバータンク	1	製造会社仕様による。
23	エマージェンシーリレーバルブ	1	製造会社仕様による。
24	消火器	1	1.8kg 自動車用



注記 形状及び寸法は、基準とする。

付図1-オートレーラ

単位 mm

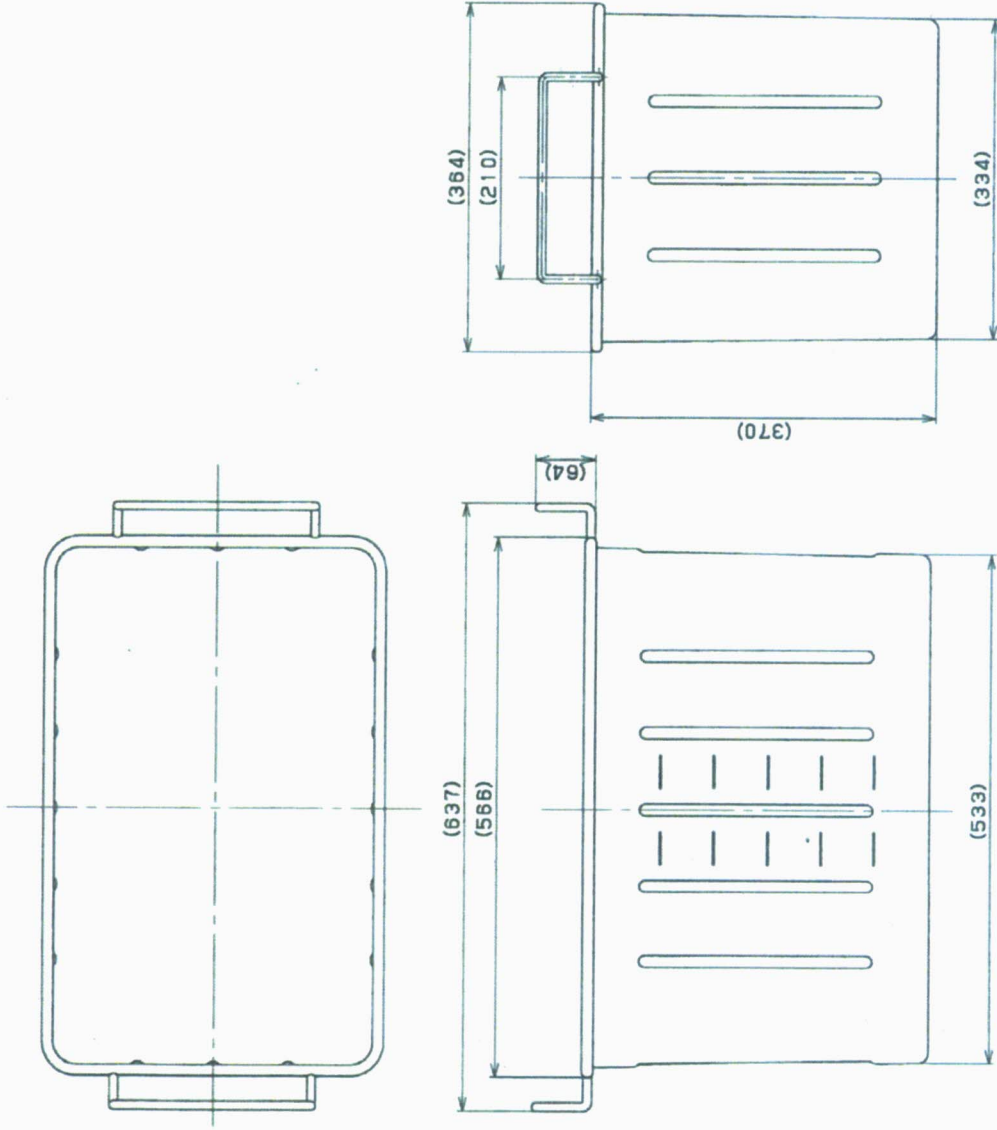


番号	品名	数量	規格等
1	かまど	6	SUS304
2	外がま蓋	6	SUS304
3	外がま	6	SUS304
4	流しとい	6	SUS304
5	蓋	6	SUS304
6	カバー	6	SUS304

注記 形状及び寸法は、基準とする。

付図 2-1 かまど

単位 mm



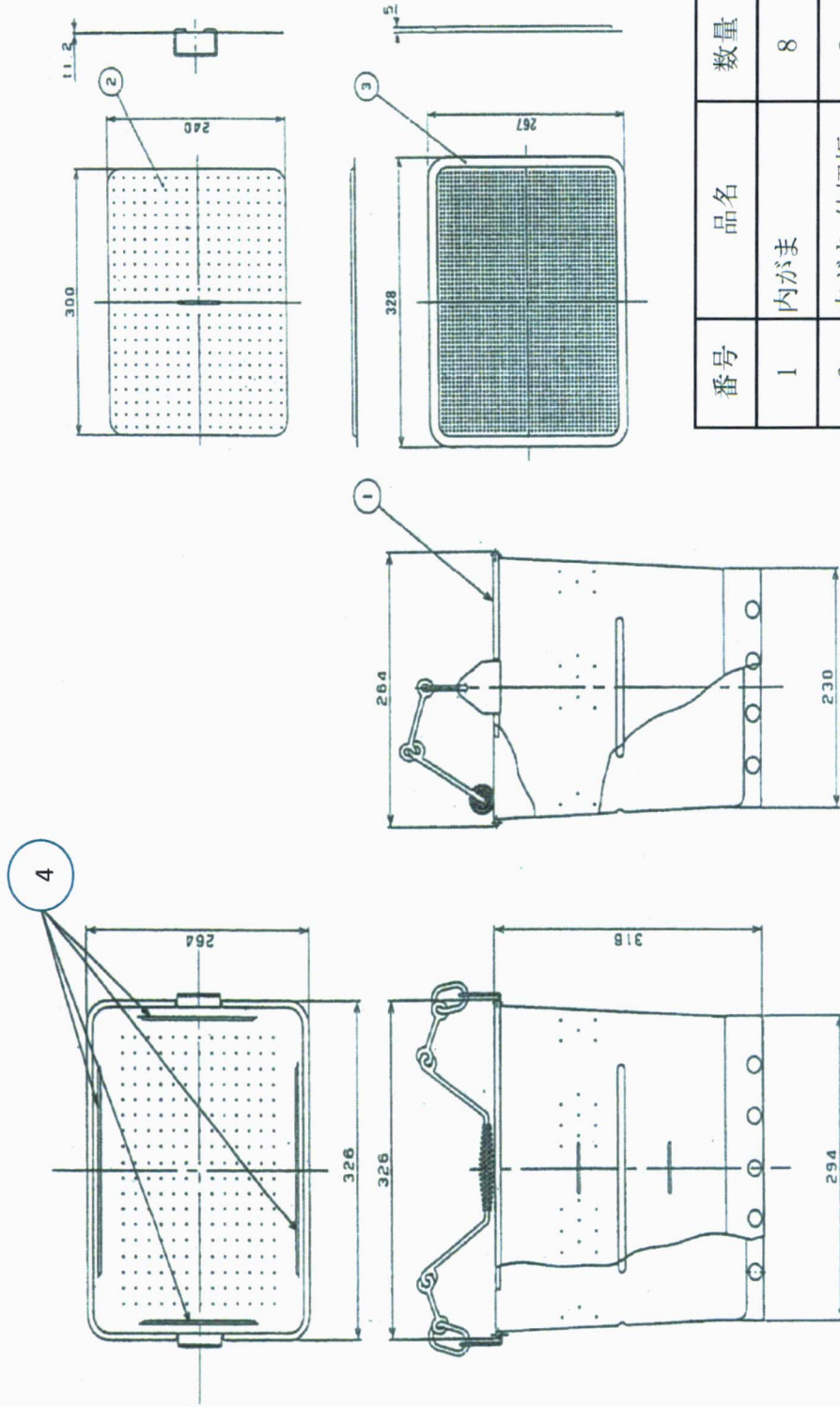
9

番号	品名	数量	規格等
1	外がま	6	SUS304

注記 形状及び寸法は、基準とする。

付図3-外がま

単位 mm

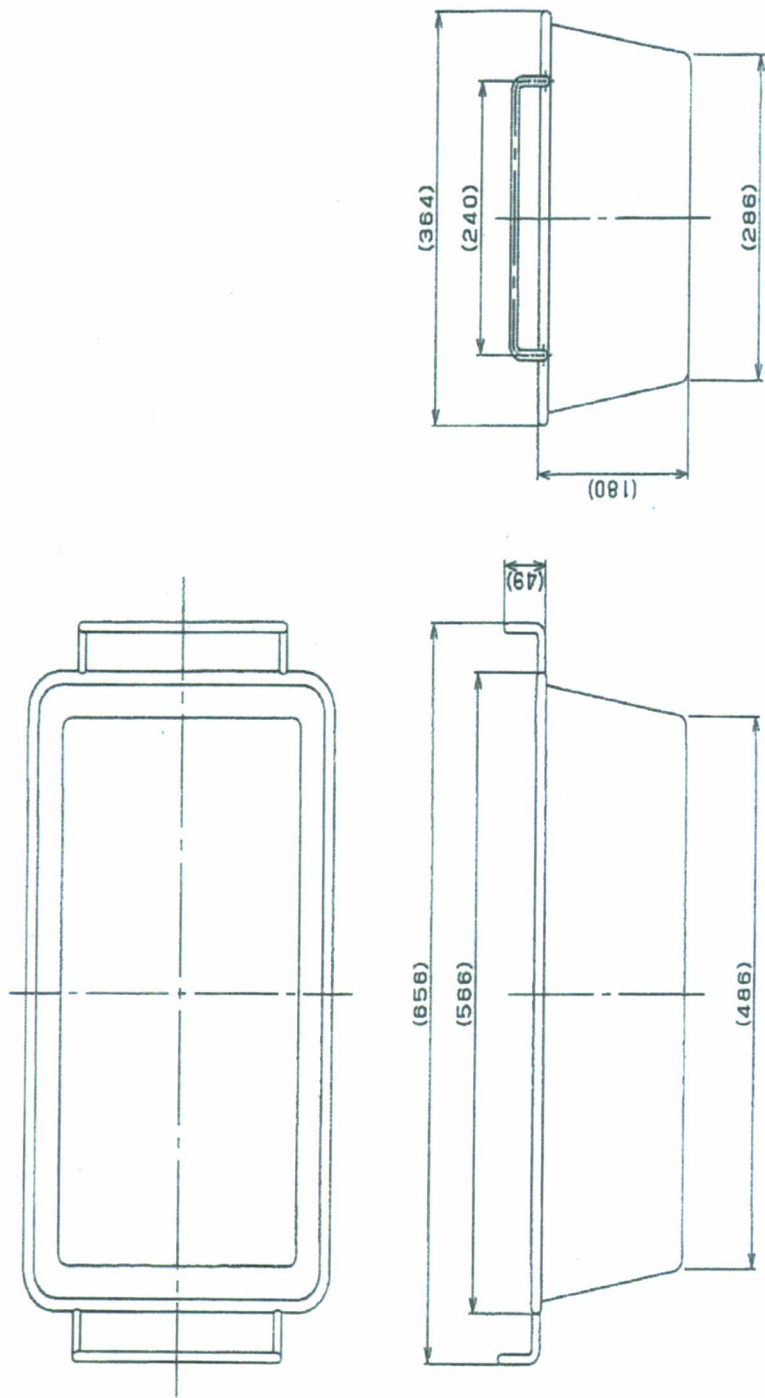


番号	品名	数量	規格等
1	内がま	8	SUS304
2	内がま 仕切板	8	SUS304
3	内がま 網板	8	SUS304
4	内がま 凸部	-	SUS304

注記 形状及び寸法は、基準とする。

付図4-内がま

単位 mm

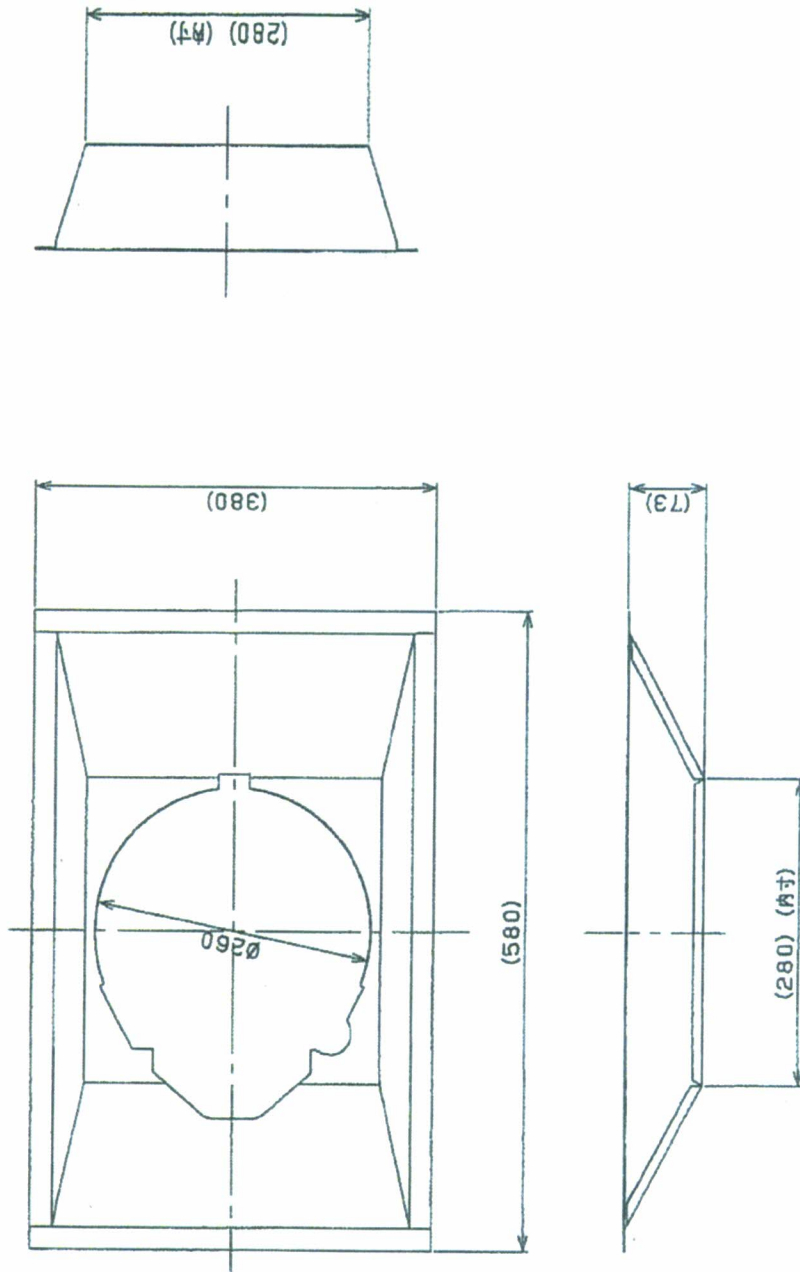


番号	品名	数量	規格等
1	揚げ鍋	2	SUS304

注記 形状及び寸法は、基準とする。

付図5－揚げ鍋

単位 mm

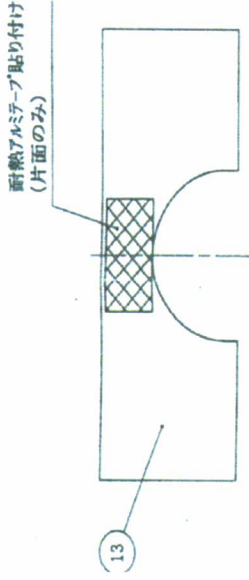
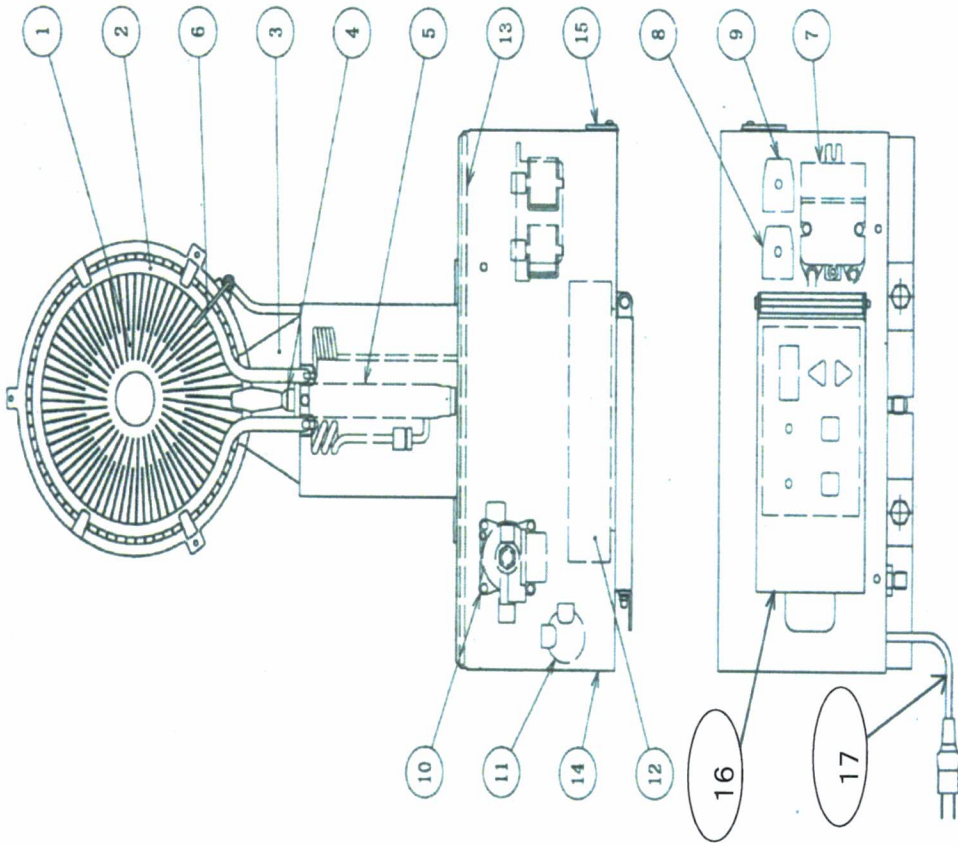


番号	品名	数量	規格等
1	反射板	6	SUS304

注記 形状及び寸法は、基準とする。

付図6－反射板

単位 mm

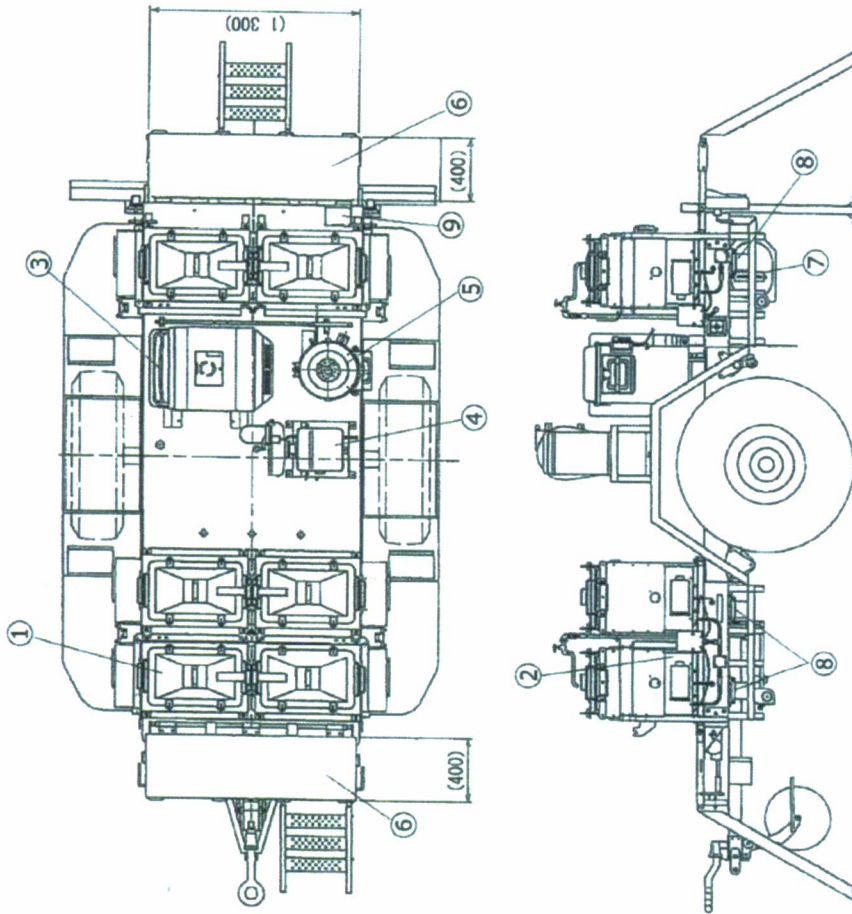
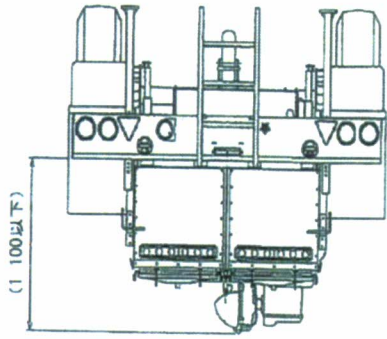


番号	品名	数量	規格等
1	本体, スリット, サナ	各6	—
2	気化管	6	—
3	ペンチュリ	6	—
4	ノズル	6	—
5	気化ヒーター	6	—
6	点火電極	6	—
7	点火ユニット	6	—
8	電磁弁 (大)	6	—
9	電磁弁 (小)	6	—
10	電磁ポンプ	6	—
11	オイルストレーナ	6	—
12	コントローラ	6	—
13	遮熱板	6	遮熱板の凸面上部をアルミはくテープで補強
14	カバー	6	—
15	ストッパー	6	—
16	バーナカバー蓋	6	左列前方及び左列中央のかまについては, 左開きとする。
17	電源ケーブル	6	700 mm (基準)

付図7ー自動点火・消火装置付バーナASSY

注記 形状及び寸法は, 基準とする。

単位 mm

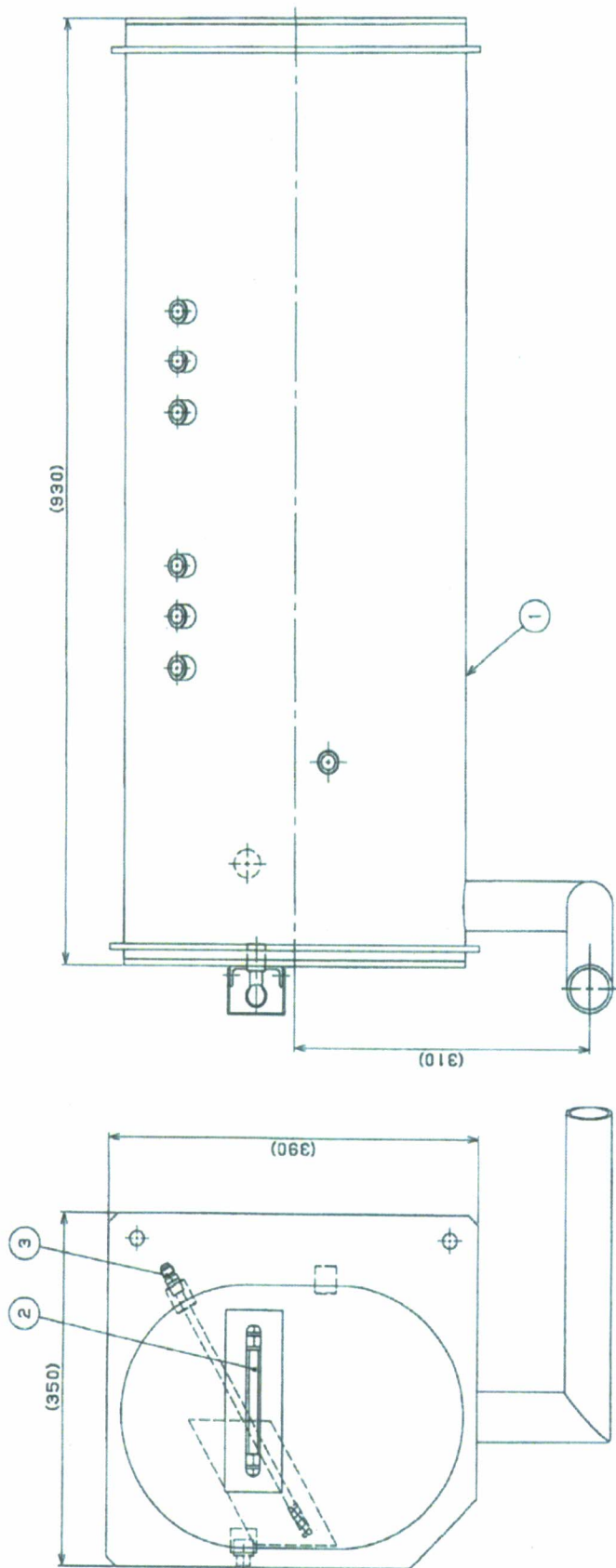


番号	品名	数量	規格等
1	かまど及びびかま	6	—
2	自動点火・消火装置付 バーナーASSY	6	—
3	発動発電機	1	5.5 kVA
4	野外対応型野菜調理機	1	—
5	野外対応型球根皮剥機	1	—
6	拡張式ステップ	2	—
7	燃料タンク	1	—
8	ドレン受け	6	SPHC, t1.6
9	給油口	1	—

注記 形状及び寸法は、基準とする。

付図8—配置図

単位 mm

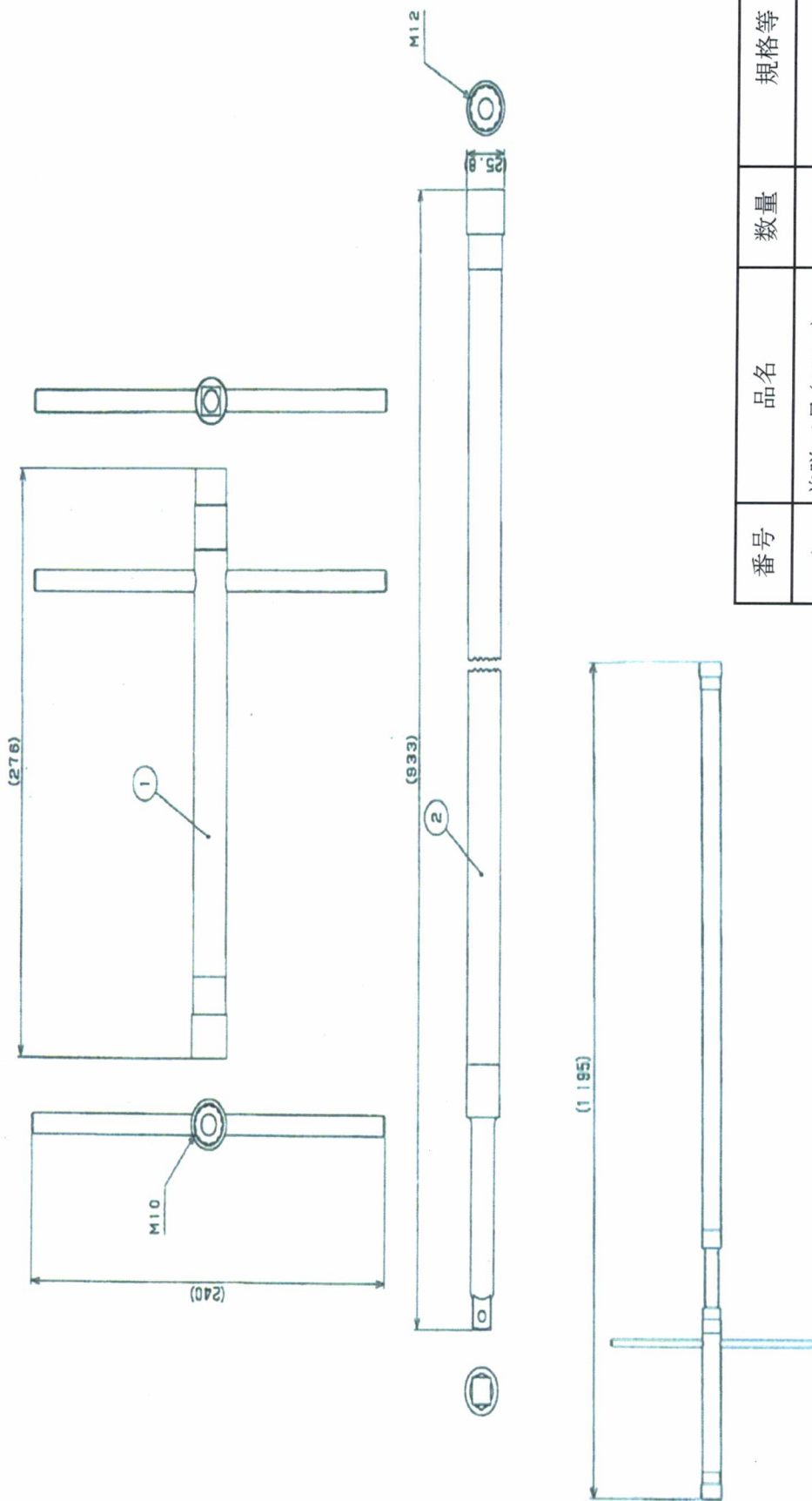


番号	品名	数量	規格等
1	灯油タンク	1	SS400
2	油量計	1	—
3	送油パイプ	6	—

付図9—燃料タンク

注記 形状及び寸法は、基準とする。

単位 mm



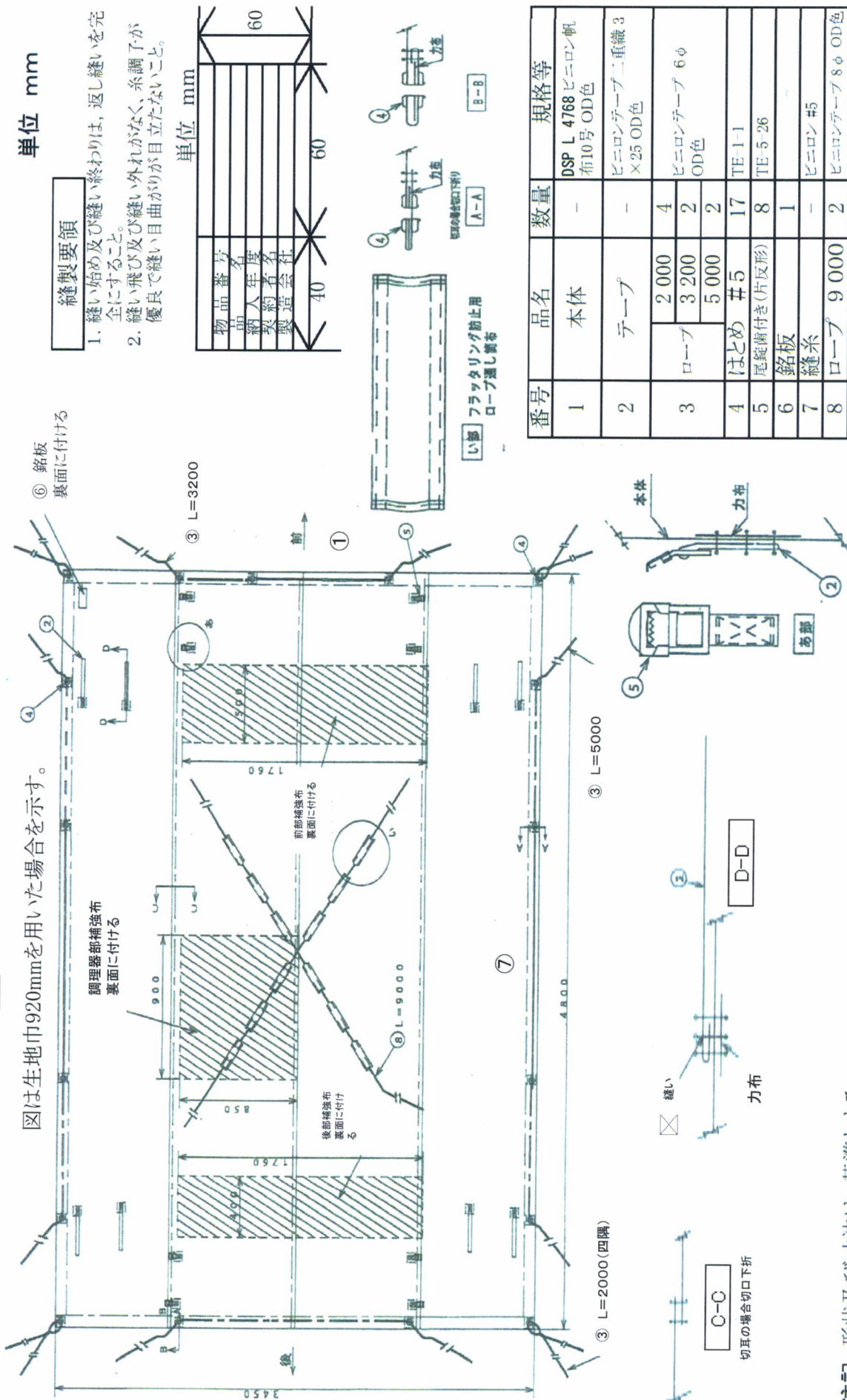
番号	品名	数量	規格等
1	着脱工具(M10)	1	①と②は異状なく接続できること。
2	着脱工具(M12)	1	

注記 形状及び寸法は、基準とする。

付図 10 - 着脱工具

本体図(表面)

図は生地巾920mmを用いた場合を示す。



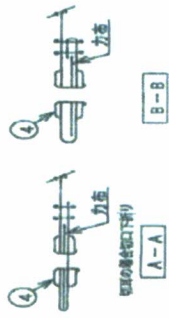
単位 mm

縫製要領

1. 縫い始め及び縫い終わりは、返し縫いを完全にすること。
2. 縫い飛び及び縫い外れがなく、糸調子が優良で縫い目曲がりが目立たないこと。

単位 mm

物品番号	60
品名	60
納入年度	
契約者名	
製造会社	

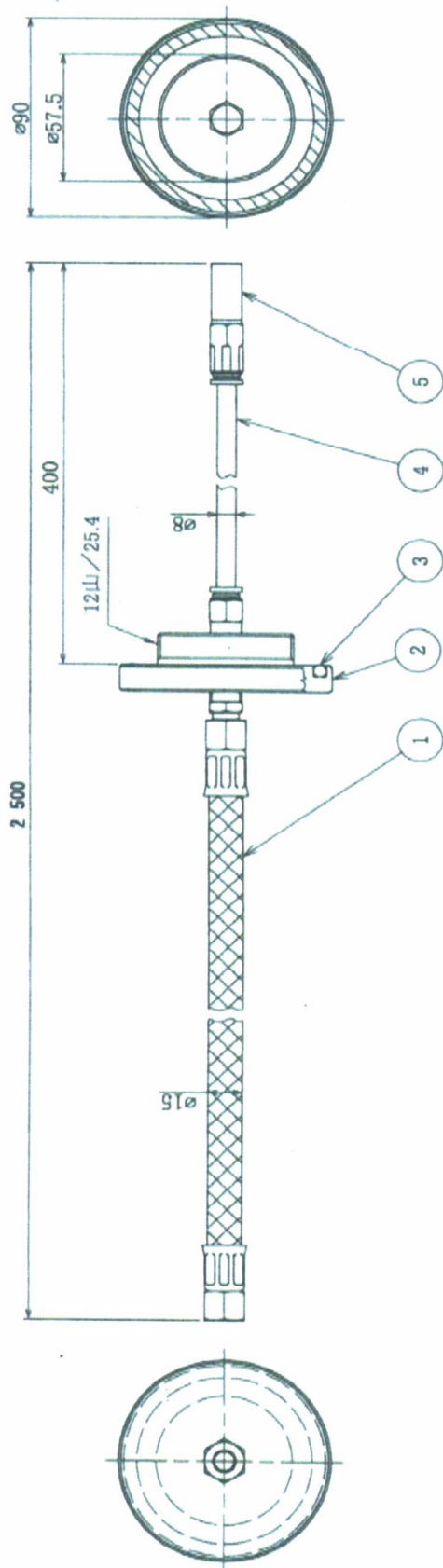


番号	品名	数量	規格等
1	本体	-	DSP L 4768 ビニロン帆布10号 OD色
2	テープ	-	ビニロンテープ二重織3×25 OD色
3	ロープ	4	ビニロンテープ 6φ OD色
		2	
		2	
4	はとめ #5	17	TE-1-1
5	尾錠歯付き(片反形)	8	TE-5-26
6	銘板	1	-
7	縫糸	-	ビニロン #5
8	ロープ 9 000	2	ビニロンテープ 8 φ OD色

付図 1 1 - 幌

注記 形状及び寸法は、基準とする。

単位 mm

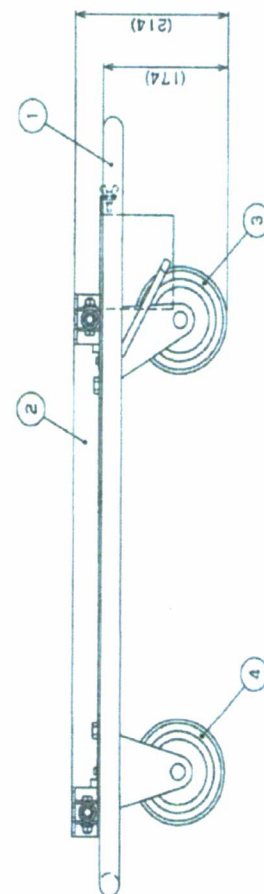
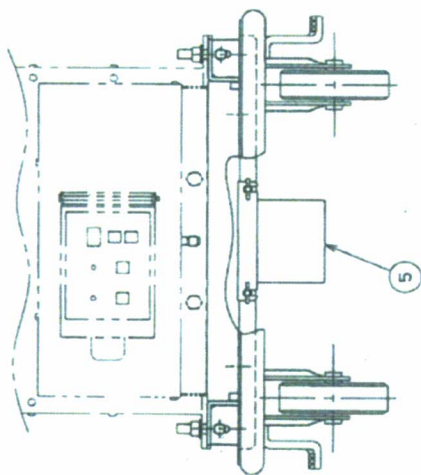
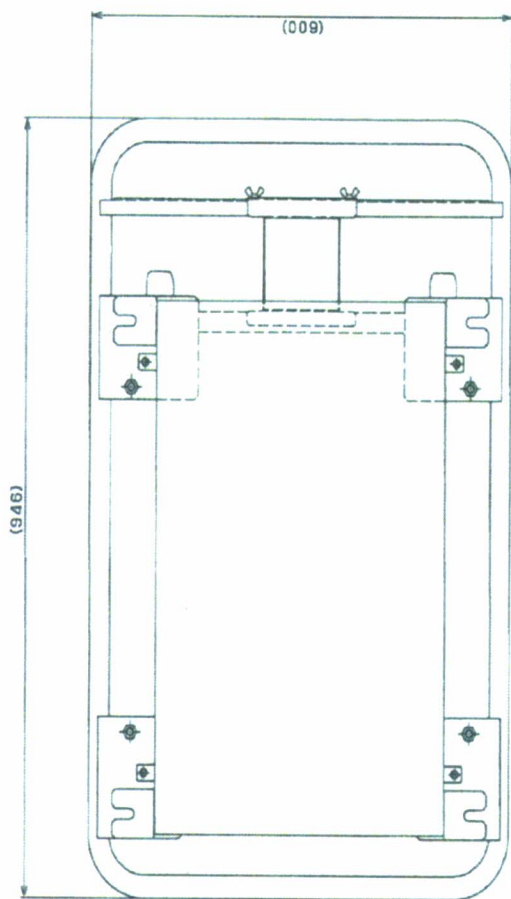


番号	品名	数量	規格等
1	燃料携行缶用燃料ホース	2	フレキシブルホース
2	燃料携行缶用蓋	2	樹脂
3	Oリング	2	—
4	送油チューブ	2	—
5	ストレータ	2	—

付図 1 2 - 燃料携行缶用燃料ホース

注記 形状及び寸法は、基準とする。

単位 mm



番号	品名	数量	規格等
1	キャリングバー	2	-
2	底蓋	2	-
3	キャスター(自在)	4	1台に2EA
4	キャスター(固定)	4	1台に2EA
5	ドレン受け	2	SPHC, t1.6

付図13ーキャリング台車

注記 形状及び寸法は、基準とする。