

航空自衛隊仕様書				
仕様書の種類	内容による分類	装備品等仕様書		
	性質による分類	個別仕様書		
物品番号	2350-427-2854-5		仕様書番号	
品名 又は 件名	大型雪上車		CPS-V23207-2	
			長官承認	平成17年 2月16日
			作成	平成16年10月14日
			改正	平成27年 7月30日
				令和元年 6月28日
作成部隊等名	補給本部			

1 総則

1.1 適用範囲

この仕様書は、航空自衛隊の積雪地における、人員及び貨物輸送（飲料水、資器材等）に使用する大型雪上車（以下、“車両”という。）について規定する。

1.2 用語及び定義

この仕様書に用いる主な用語及び定義は、C&LPS-V00008の1.2及びC&LPS-Y00007の1.2による。

1.3 引用文書

この仕様書に引用する次の文書は、この仕様書に規定する範囲内において、この仕様書の一部をなすものであり、入札書又は見積書の提出時における最新版とする。

なお、引用文書に定める内容がこの仕様書に定める内容と相違する場合は、c)を除き、この仕様書に定める内容が優先する。

a) 規格

JIS B 4604	モンキレンチ
JIS B 4609	ねじ回し-すりわり付きねじ用
JIS B 4614	コンビネーションプライヤ
JIS B 4623	ペンチ
JIS B 4630	スパナ
JIS B 4633	十字ねじ回し
JIS B 4636-1	ソケットレンチ-12.7角ドライブ
JIS B 4648	六角スパナ

品名	大型雪上車
----	-------

J I S D 8 2 0 1	自動車用タイヤゲージ
J I S K 5 5 7 2	フタル酸樹脂エナメル
J I S R 3 2 1 1	自動車用安全ガラス
N D S Z 8 2 0 1	標準色

b) 仕様書

D S P Z 9 0 0 8	品質管理適用仕様書
C & L P S - V 0 0 0 0 8	車両等共通仕様書
C & L P S - Y 0 0 0 0 7	調達品等一般共通仕様書

c) 法令等

- 自衛隊の使用する自動車に関する訓令（昭和45年防衛庁訓令第1号）
- 消防法（昭和23年法律186号）
- 道路運送車両法（昭和26年法律第185号）
- 国等による環境物品等の調達の推進等に関する法律（平成12年法律第100号）
- 環境物品等の調達の推進に関する基本方針（平成13年環境省告示第11号）
- 自衛隊の使用する自動車の保安基準等について（通達）
（防経艦第6002号 27.4.24）

2 製品に関する要求

2.1 一般的要求

一般的要求は、C & L P S - V 0 0 0 0 8 の2.1 を満足するものとし、次による。

なお、国等による環境物品等の調達の推進等に関する法律に基づく、環境物品等の調達の推進に関する基本方針に規定する燃費基準の適用の有無は、調達要領指定書により指定する。

a) 走行条件は、次による。

- 1) 基地及び基地外（一般道路及び路外）の連続走行が行えること。
- 2) 縦断こう配30%の軟雪又は圧雪された路面の上を走行できること。
- 3) 軽易な吹きだまり雪を排除して走行できること。

b) 冬期積雪期に運用するものとし、運用最低気温は-20℃とする。

c) 降雨及び降雪の環境下でも使用可能なこと。

2.2 構成

構成は、次による。

- a) シヤシ
- b) 車室
- c) 油圧装置
- d) 灯火類
- e) 附属装置等

品名	大型雪上車
----	-------

- 1.4) 座席は、快適性及び耐水性を有すること。
 - 1.5) 前面ガラスは、JIS R 3211 熱線入り合わせガラスとする。
 - 1.6) サイドミラーは、電熱式の氷結防止構造とする。
 - 1.7) 製造会社仕様の暖房装置を有すること。
 - 1.8) 粉末消火器ABC・1.8kg・自動車用の取付金具を操縦室内の乗降の妨げにならない場所に1EA取り付けるものとする。
- 2) 荷台室 荷台室は、次による。
- 2.1) 乗車定員12名とし、折り畳み又は取り外し可能な乗員席を有すること。
 - 2.2) 乗員席を折り畳む又は取り外した場合は、荷室として使用できるものとし、資器材等を積載できること。
 - 2.3) 後部に窓付きの観音開き式扉（開放時固定式）を有し、通常開放時、室内灯が点灯する構造とすること。
なお、非点灯の選択が可能なこと。
 - 2.4) 上蓋部が脱着可能な構造とすること。
なお、上蓋には、吊り上げ用フックを備えるものとする。
 - 2.5) 荷台は堅ろうで、かつ、安全及び確実に物品を積載できる構造とする。
 - 2.6) 操縦室と荷台室との間の連絡調整用の連絡口を有すること。
 - 2.7) 調達要領指定書で指定する場合を除き、車両用ラジオ（製造会社仕様のAM・FM用）を取り付けるものとし、操縦室及び荷台室で聴取可能であること。
 - 2.8) 製造会社仕様の暖房装置を有すること。
- c) 油圧装置は、次による。
- 1) 油圧ポンプは、機関組込みとし、油圧出力の供給及び停止は、運転席において行えること。
 - 2) スノーブレード等操作用動力として安定した油圧出力があること。
- d) 灯火類は、次によるほか、自衛隊の使用する自動車の保安基準等について（通達）の保安基準に適合するものとする。
- 1) 作業灯は、次による。
 - 1.1) 前方照射
 - 個数 2EA
 - 電力 70W以上
 - 操作スイッチ 操縦室

品名	大型雪上車
----	-------

1.2) 後方照射

個数 1 E A

電力 70 W以上

操作スイッチ 操縦室及び荷台室

2) 回転灯は、操縦室屋根上面に黄色回転灯を1 E A装着すること。

e) 附属装置等は、次による。

1) 調達要領指定書で指定する場合を除き、貨物積載用の電動式ウインチ（電動式とし、巻き上げ能力300 kg以上及びワイヤー長さ10 m以上）を荷台室前方床上に設けること。

2) 泥除けゴム板を車体後部に設けること。

3) 車体前部に被けん引用のフックを設けること。

4) 車体後部にけん引口を設けること。

5) 車体前方に製造会社仕様のスノーブレード（ブレード幅2480 mm、高さ500 mmを基準とする。）を設けること。また、操作盤の取付位置については、操縦手席右前方に設けること。

6) 車体外部に警笛等を設ける場合は、防雪構造とすること。

f) その他は、次による。

1) 自動車番号標は、C&LPS-V00008の2.4.4の表2 車両法適用除外指定の車両の規格とする。

2) 不凍液については、-35℃（基準）対応とする。

2.4.2 形状・寸法・質量

形状及び寸法は、付図1を基準とし、次による。

a) 寸法は、次による。

1) 全長 最大6100 mm（スノーブレードを含む。）

2) 全幅 最大2500 mm

3) 全高 最大2350 mm（ルーフ上灯火類を除く。）

4) 最低地上高 300 mm以上

5) 履帯幅 810 mm（基準）

b) 質量は、次による。

1) 車両質量 最大4800 kg [車両に燃料、潤滑油、冷却水等を規定量搭載し、携行工具、附属品（車外保管品及びウインチ用ローラを除く。）及び予備品を取付位置等に収納した状態とする。]

品名	大型雪上車
----	-------

2) 最大積載質量 1 3 5 0 k g 以上

3) 車両総質量 最大6 3 1 0 k g

2.5 外観・性能

2.5.1 外観は、次による。

- a) きず、割れ、まくれ及びその他の有害な欠陥がないものとする。
- b) 各部の塗装及びめっきにむらがないものとする。
- c) 塗装は、C&LPS-V00008の2.3によるほか、車体外部は、製造会社仕様の塗料を使用し、NDS Z 8201の色番号1206により塗装するものとし、細部は、5.4による。

なお、操縦室及び荷台室は、JIS K 5572を基準とする。

2.5.2 性能は、次による。

- a) 最高速度 3 0 k m / h 以上
- b) 最大出力 1 2 9 k W / 2 3 0 0 m i n ⁻¹ 以上
- c) 最大トルク 6 0 0 N m / 1 6 0 0 m i n ⁻¹ 以上
- d) 最小旋回半径 最大7. 5 m (外側履帯の外端)
- e) 登板能力は、次による。
 - 1) 圧雪上 $\tan \theta$ 0. 3 以上 (計算値)
 - 2) 地面上 $\tan \theta$ 0. 5 以上 (計算値)
- f) 接地圧 最大15. 0 k P a
- g) 燃料タンク容量 1 5 0 L 以上

2.6 製品の表示

製品の表示は、C&LPS-V00008の2.4によるほか、細部は承認図面による。

2.7 品質管理

品質管理は、DSP Z 9008による (要求事項は、DSP Z 9008の表1のc)による。

3 品質保証

3.1 監督・検査

契約担当官等の定める監督及び検査実施要領に基づき実施する。

3.2 慣らし運行

慣らし運行は、車両の組立完了後、契約の相手方が官の最終検査を受けるのに先立ち、全車両について20 km以上行うものとする。

なお、慣らし運行については、社内の試験要領によるものとする。

品名	大型雪上車
----	-------

4 出荷条件

商慣習による。

5 その他の指示

5.1 提出書類等

提出書類等は、次による。

- a) 類別原資料は、C&LPS-Y00007の4.1.1による。
- b) 取扱説明書等は、C&LPS-V00008の5.1.2による。
- c) 車両法適用除外指定申出書関連書類は、C&LPS-V00008の5.1.3による。
- d) 完成写真等は、C&LPS-V00008の5.1.5による。
- e) 車両等主要諸元資料は、C&LPS-V00008の5.1.6による。

5.2 自動車検査証・車歴簿

自動車検査証及び車歴簿は、C&LPS-V00008の5.3及び5.5による。

5.3 携行工具、附属品及び予備品

携行工具、附属品及び予備品は、C&LPS-V00008の5.6によるほか、調達要領指定書で指定する場合を除き、付表1～3を基準とする。

5.4 承認用図面・色見本

契約の相手方は、C&LPS-Y00007の4.3により、次の承認用図面及び色見本を作成の上、提出し、承認を受けるものとする。

- a) 承認用図面 承認用図面は、次による。
 - 1) 外形図
 - 2) 塗装配置図
 - 3) 航空自衛隊標識図
 - 4) 銘板図
 - 5) その他必要な図面
- b) 色見本 色見本は、車体外部の塗料の色とする。

5.5 装備品等不具合報告（UR）対策

装備品等不具合報告（UR）対策は、C&LPS-Y00007の4.4による。

5.6 技術変更提案（ECP）

技術変更提案（ECP）は、C&LPS-Y00007の4.7による。

付表1-携行工具

番号	品名	規格	数量	備考
1	鉄工ハンマ	片手 1	1 EA	
2	スパナ	やり形両口スパナ 8×10	1 EA	J I S B 4 6 3 0
3		やり形両口スパナ 11×13	1 EA	
4		やり形両口スパナ 12×14	1 EA	
5		やり形両口スパナ 17×19	1 EA	
6		やり形両口スパナ 19×22	1 EA	
7		やり形両口スパナ 24×27	1 EA	
8		履帯緊張スパナ	46	
9	モンキレンチ	強力級 200mm	1 EA	J I S B 4 6 0 4
10		強力級 300mm	1 EA	
11	プライヤ	200mm	1 EA	J I S B 4 6 1 4
12	ペンチ	200mm	1 EA	J I S B 4 6 2 3
13	ねじ回し	5.5×75 普通形, 強力級	1 EA	J I S B 4 6 0 9
14		8×150 貫通形, 強力級	1 EA	
15	十字ねじ回し	1番 普通形	1 EA	J I S B 4 6 3 3
16		2番 普通形	1 EA	
17	たがね	平, 13×160mm	1 EA	
18	バンド調整用ソケット	22	1 EA	
19	ゲージ, タイヤ	高圧用 約980kPa	1 EA	J I S D 8 2 0 1
20	工具巻袋	布製	1 EA	1~19及びび45~49を収納
21	ソケットレンチ用 ソケット 12.7角ドライブ	8	1 EA	J I S B 4 6 3 6 - 1
22		10	1 EA	
23		12	1 EA	
24		13	1 EA	
25		14	1 EA	

付表1-携行工具(続き)

番号	品名	規格	数量	備考	
26	ソケットレンチ用	17	1 EA	J I S B 4 6 3 6 - 1	
27	ソケット	19	1 EA		
28	12.7角ドライブ	22	1 EA		
29		24	1 EA		
30		27	1 EA		
31		エクステンションバー	75mm		1 EA
32	ソケットレンチ	150mm	1 EA		
33		250mm	1 EA		
34	ソケットレンチ用スピナハンドル	380mm	1 EA		
35	ソケットレンチ用エバ-サルゾイント	12.7角ドライブ	1 EA		
36	ソケットレンチ用T形スライトハンドル	250mm	1 EA		
37	ソケットレンチ用ラチェットハンドル	250mm	1 EA		
38	収納箱	鋼製	1 EA	21~37を収納	
39	履帯ジャッキ	(履帯分解結合用)	2 EA		
40	グリスタガン, 手動	レバー式, 400mm	1 EA		
41	金てこ	750mm	1 EA		
42	油さし	ジェット横型, 180ml	1 EA		
43	タイカイト締結レンチ	—	2 EA		
44	レーシンググピン抜き具	—	1 EA		
45	履帯ボルトレンチ	—	1 EA		
46	履帯ボルトレンチ用ソケット	9.5角ドライブ 13	1 EA		
47	六角棒スパナ	4	1 EA	J I S B 4 6 4 8	
48		6	1 EA		
49		8	1 EA		

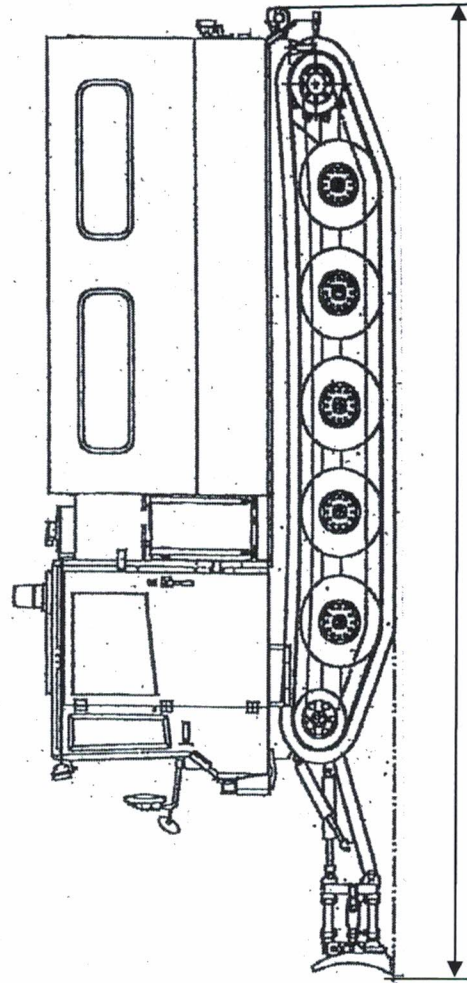
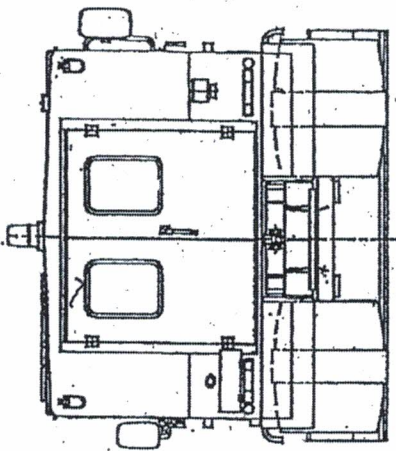
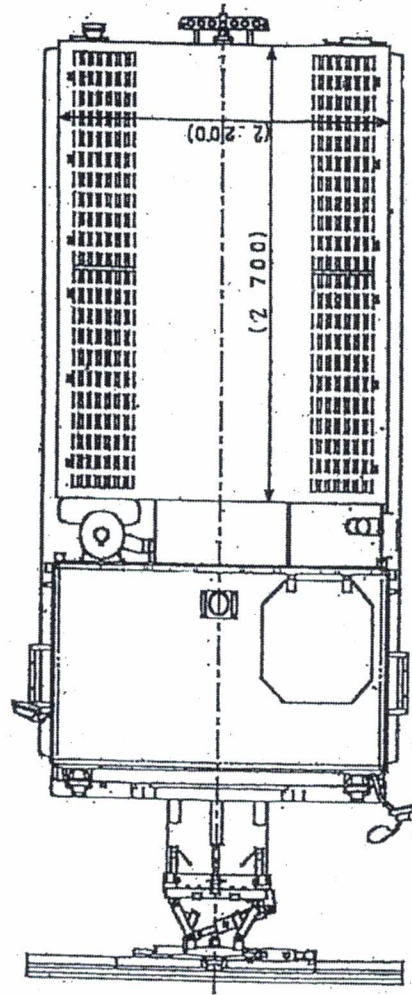
付表 2 - 附属品

番号	品名	規格	数量	備考
1	非常信号灯	道路運送車両法の保安基準適合品, 乾電池式, 懐中電灯兼用式	1 EA	
2	消火器	粉末消火器 ABC・1.8 kg・ 自動車用 (消防法及び国等による環 境物品等の調達の推進等に関する法 律第 6 条及び第 7 条の規格の適合 品, リサイクルシール付)	1 EA	
3	ウインチ用ローラ	付図 2 による。(製造会社仕様)	1 式	耐荷重 200kg 以上 収納時, バンド等で固定 できること。

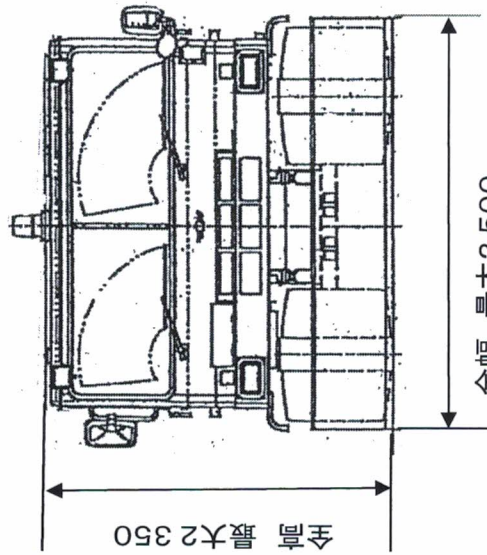
付表3-1 予備品

番号	品名	数量	備考
1	予備品箱	1 EA	
2	電球	1 式	予備品箱に収納（数量及び規格は、製造会社仕様）
3	タイヤ空気弁	5 EA	
4	ヒューズ	1 式	ブレード型をヒューズボックスに収納（数量及び規格は、製造会社仕様）
5	予備タイヤ	1 EA	ディスクホール及びビチューブ付きを荷台内に取り付
6	グロマーサ組立	2 EA	タイヤカイト及びビゴムハット付き
7	ゴムベルト	1 EA	4 ピッチ分

単位 mm

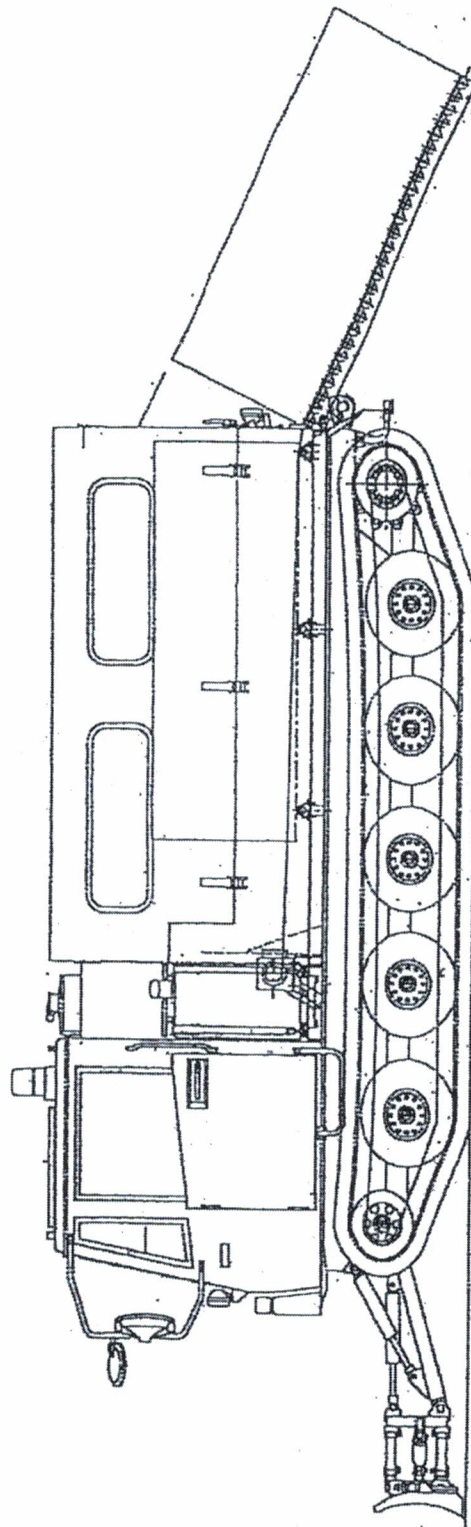
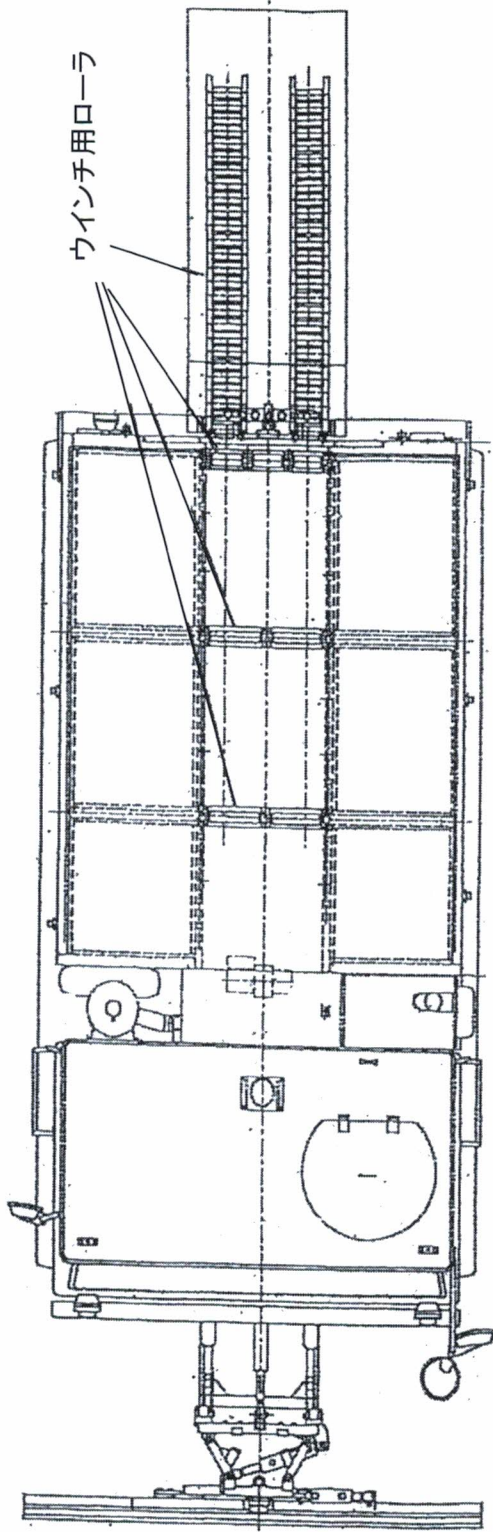


全長 最大6100



全幅 最大2500

付図1—大型雪上車の形状及び寸法



付図2ー大型雪上車(ウインチ用ローラ)の形状