

航空自衛隊仕様書				
仕様書の種類	内容による分類	装備品等仕様書		
	性質による分類	個別仕様書		
物品番号	2320-423-8773-5		仕様書番号	
品名 又は 件名	大型トラック（ラプコン用） -----		CPS-V23170-3	
			長官承認	平成 3年10月11日
			作成	平成 3年 8月26日
			改正	平成26年 6月26日
				令和 元年 5月28日
作成部隊等名	補給本部			

1 総則

1.1 適用範囲

この仕様書は、航空自衛隊で使用する移動式ラプコンの地上における機動性及び展開性を確保する大型トラック（ラプコン用）（以下、“車両”という。）について規定する。

1.2 用語及び定義

この仕様書に用いる主な用語及び定義は、C&LPS-V00008の1.2及びC&LPS-Y00007の1.2による。

1.3 引用文書

この仕様書に引用する次の文書は、この仕様書に規定する範囲内において、この仕様書の一部をなすものであり、入札書又は見積書の提出時における最新版とする。

なお、引用文書に定める内容がこの仕様書に定める内容と相違する場合は、c)を除き、この仕様書に定める内容が優先する。

a) 規格

NDS Z 8201 標準色

b) 仕様書

DSP D 0003 3 $\frac{1}{2}$ tトラック

CPS-E581236 移動式ラプコン装置 J/TPQ-702

CPS-V23069 トレーラ2 $\frac{1}{2}$ t発電機用

C&LPS-V00008 車両等共通仕様書

C&LPS-Y00007 調達品等一般共通仕様書

品名	大型トラック（ラプコン用）
----	---------------

c) その他

J. T. O. 1C-130H-9 C-130H航空機（貨物搭載指令）

2 製品に関する要求

2.1 一般的要求

一般的要求は、C&LPS-V00008の2.1を満足するものとし、次による。

- a) 走行条件 移動式ラプコンJ/TPQ-702（CPS-E581236）の搜索レーダー装置，搜索レーダー装置空中線装置，精測レーダー装置及び中央管制装置を積載するとともに，移動式ラプコン用発動発電機を積載したCPS-V23069に示すトレラをけん引し，次の条件を含む高速道路，一般道路及び不整地を連続走行できるものとする。

- 1) 縦断こう配10%以上の不整地
- 2) 除雪した積雪地

- b) 空車状態において自走で，C-130H航空機に搭載し，空輸できること。

なお，細部については，J. T. O. 1C-130H-9による。

2.2 構成

構成は，DSP D 0003の2.3による。

2.3 材料・部品・加工方法

材料，部品及び加工方法は，C&LPS-V00008の2.2による。

2.4 構造・形状・寸法・質量

2.4.1 構造

構造は，DSP D 0003の2.5.1によるほか，次によるものとし，細部は，承認図面による。

- a) 後車軸は，全浮動式で，ハブ部減速機付きのものを2軸設けるものとし，ダブルタイヤ用ハブ付きとする。
- b) 懸架装置後部の補助バネは取り付けない。
- c) 荷台のサイドラックは取り付けない。
- d) 荷台用ほろ，カーテン及びほろ骨は取り付けない。
- e) 荷台の外側前方に夜間作業灯（2EA）及び夜間作業灯スイッチを取り付けるものとし，夜間作業灯スイッチは，外側で操作できるものとする。
- f) CPS-E581236に示すシェルタの位置ずれ防止用材を有し，荷台のあおりにはシェルタ固定ボルト通し，固定ボルト通し穴（4箇所）を設けるものとする。
- g) DSP D 0003の2.5.1 構造 k) 附属装置 7) に示す巻込防止装置は，固定式とする。

品名	大型トラック（ラプコン用）
----	---------------

2.4.2 形状

形状は、付図1を基準とし、細部は、承認図面による。

2.4.3 寸法

寸法は、表1を基準とし、細部は、承認図面による。

表1－寸法 単位 mm

項目	規定
全長	最大 7 200
全幅	最大 2 500
全高	最大 2 950

2.4.4 質量

質量は、表2による。

表2－質量 単位 kg

車両質量	最大 9 000
車両総質量	13 500以上

2.5 外観・機能・性能

2.5.1 外観

外観は、次による。

- a) きず，割れ，まくれ，その他の有害な欠陥がないものとする。
- b) 各部の塗装及びめっきにむらがないものとする。
- c) 塗装は，C&LPS-V00008の2.3によるほか，車体外部は，製造会社仕様塗料を使用し，NDS Z 8201の色番号2314 OD色により塗装するものとし，細部は，承認図面及び色見本による。
なお，車体下部は製造会社仕様の黒色で塗装するものとする。

品名	大型トラック（ラプコン用）
----	---------------

2.5.2 機能・性能

性能及び機能は、DSP D 0003の2.6.2によるほか、2.1を満足するものとする。
ただし、最小回転（旋回）半径は、最大9.4 m以下とする。

2.6 製品の表示

製品の表示は、C&LPS-V00008の2.4によるほか、細部は、承認図面による。

3 監督・検査

契約担当官等の定める監督及び検査実施要領に基づき実施する。

4 出荷条件

商慣習による。

5 その他の指示

5.1 提出書類等

提出書類等は、次による。

- a) 類別原資料は、C&LPS-Y00007の4.1.1による。
- b) 特定化学物質等の資料については、C&LPS-Y00007の4.1.3による。
- c) 取扱説明書等は、C&LPS-V00008の5.1.2による。
- d) 車両法適用除外指定申出書関連書類は、C&LPS-V00008の5.1.3による。
- e) 完成写真等は、C&LPS-V00008の5.1.5による。
- f) 車両等主要諸元資料は、C&LPS-V00008の5.1.6による。

5.2 自動車検査証・車歴簿

自動車検査証及び車歴簿は、C&LPS-V00008の5.3及び5.5による。

5.3 携行工具・附属品・予備部品

携行工具、附属品及び予備部品は、DSP D 0003の5.2によるほか、安全バンド（荷台用）1EAを除くものとし、予備タイヤ（ホイール付）は、装着品と同一とする。

なお、スタッドレスタイヤ（1両分10本）の必要の有無は、調達要領指定書により指定する。

品名	大型トラック（ラプコン用）
----	---------------

5.4 承認用図面・色見本

契約の相手方は、C&LPS-Y00007の4.3により、次の承認用図面及び色見本を作成の上、提出し、承認を受けるものとする。

a) 承認用図面は次による。

- 1) 外形図
- 2) 塗装配置図
- 3) 航空自衛隊標識図
- 4) 銘板図

b) 色見本 色見本は、車体外部の塗料の色とする。

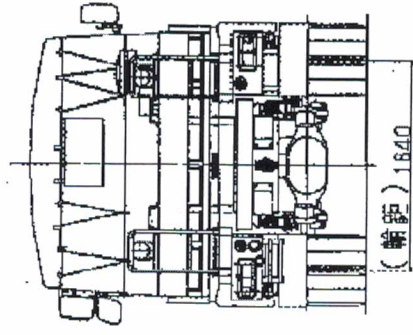
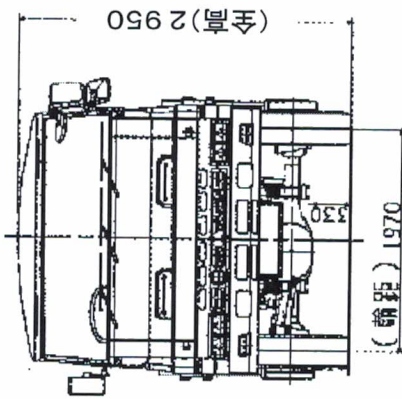
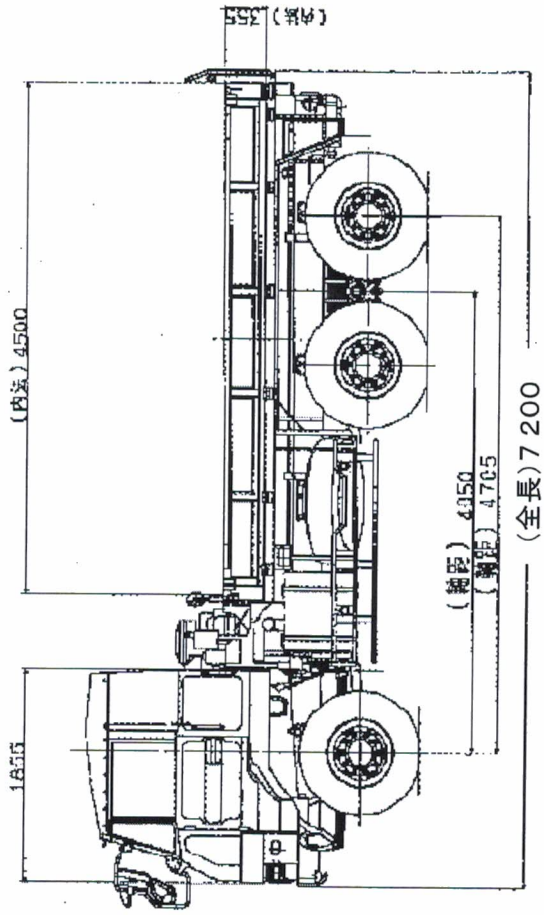
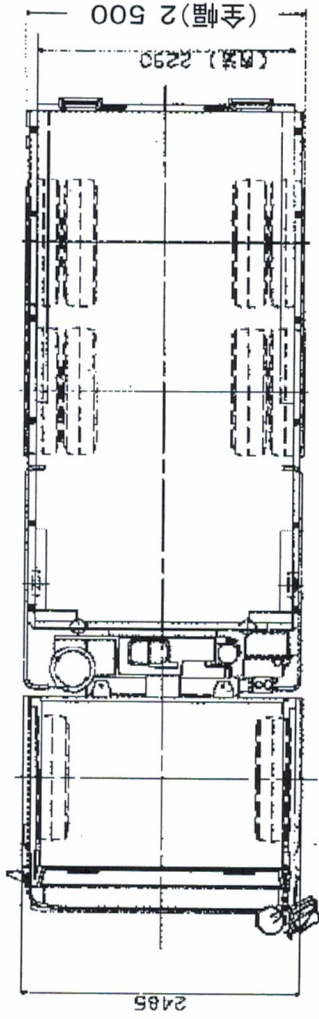
5.5 装備品等不具合報告（UR）対策

装備品等不具合報告（UR）対策は、C&LPS-Y00007の4.4による。

5.6 技術変更提案（ECP）

技術変更提案（ECP）は、C&LPS-Y00007の4.7による。

単位 mm



形状及び寸法は基準とする。

付図1ー大型トラック（ラプコン用）の形状及び寸法