

航空自衛隊仕様書			
仕様書の 種類	内容による分類	装備品等仕様書	
	性質による分類	個別仕様書	
物品番号	2320-423-3770-5	仕様書番号	
品名 又は 件名	トラック 2 1/2 t 4×2カーゴ (2 tクレーン付) -----	CPS-V23114-7	
		長官承認	平成 元年 7月27日
		作成	昭和52年11月25日
		改正	平成25年 7月12日
			令和 2年 3月18日
		作成部隊等名	補給本部

1 総則

1.1 適用範囲

この仕様書は、航空自衛隊の警戒群において、重量物の積載、しゃ下及び輸送に使用するトラック 2 1/2 t 4×2カーゴ (2 tクレーン付) について規定する。

1.2 用語及び定義

この仕様書に用いる主な用語及び定義は、C&LPS-V00008の1.2 及びC&LPS-Y00007の1.2 による。

1.3 引用文書

この仕様書に引用する次の文書は、この仕様書に規定する範囲内において、この仕様書の一部をなすものであり、入札書又は見積書の提出時における最新版とする。

なお、引用文書に定める内容がこの仕様書に定める内容と相違する場合は、c)を除き、この仕様書に定める内容が優先する。

a) 規格

NDS Z 8201 標準色

b) 仕様書

C&LPS-V00008 車両共通仕様書

C&LPS-Y00007 調達品一般共通仕様書

c) 法令等

クレーン等安全規則 (昭和47年労働省令第34号)

移動式クレーン構造規格 (平成7年労働省告示第135号)

自衛隊の使用する自動車に関する訓令 (昭和45年防衛庁訓令第1号)

品 名	トラック 2 1 / 2 t 4 × 2 カargo (2 t クレーン付)
-----	--

消防法 (昭和 23 年法律第 186 号)

道路運送車両法 (昭和 26 年法律第 185 号)

国等による環境物品等の調達の推進等に関する法律 (平成 12 年法律第 100 号)

環境物品等の調達の推進に関する基本方針 (平成 13 年環境省告示第 11 号)

自衛隊の使用する自動車の保安基準等について (通達) (防経艦第 6002 号 27.4.24)

2 製品に関する要求

2.1 一般的要求

一般的要求は、C&LPS-V00008 の 2.1 によるほか、自衛隊の使用する自動車に関する訓令、クレーン等安全規則及び移動式クレーン構造規格に適合するものとする。

なお、国等による環境物品等の調達の推進等に関する法律に基づく、環境物品等の調達の推進に関する基本方針に規定する燃費基準値の適用の有無は、調達要領指定書により指定する。

2.2 材料・部品・加工方法

材料、部品及び加工方法は、C&LPS-V00008 の 2.2 による。

2.3 構成

構成は、次による。

- a) シャシ
- b) 操縦室
- c) 荷台
- d) クレーン装置
- e) その他

2.4 構造・形状・寸法・質量

構造、形状、寸法及び質量は、次によるほか、規定のない事項については、製造会社仕様とし、細部は、承認図面による。

2.4.1 構造・形状

構造及び形状は、市販の全鋼製トラックシャシの荷台の前方につり上げクレーンを装着した車両とし、付図 1 を基準とするほか、次による。

a) シャシ

1) 機関は、次による。

- 1.1) 種類・形式 4 サイクル水冷ディーゼル機関
- 1.2) 総排気量 4.7 L 以上
- 1.3) 最高出力 (公称) 106.6 kw 以上
- 1.4) 燃料タンク 100 L 以上

2) クレーン用動力 クレーン用動力は、変速機により PTO を介して取り出すものとする。

品 名	トラック 2 1 / 2 t 4 × 2 カargo (2 t クレーン付)
-----	--

b) **操縦室** 操縦室は、次による。

- 1) 全鋼製箱形とする。
- 2) 乗車定員は、3名とする。
- 3) 計器類は、運転席の見やすい位置に設けるものとする。
- 4) 粉末消火器 ABC・1.8kg・自動車用の取付金具を操縦室内の乗降車の妨げにならない場所に1EA取り付けるものとする。

c) **荷台** 荷台の形式は、全鋼製平床三方開きとする。

d) **クレーン装置** クレーン装置は、次による。

- 1) 操縦室と荷台との間に取り付けるものとする。
- 2) クレーン用動力から油圧ポンプを駆動し、クレーンの両サイドの操作レバーにより巻上げ、巻下げ、旋回及び起伏並びに伸縮させる構造とする。
- 3) 安全装置及びアウトリガを取り付けるものとする。
- 4) 作業状態を視認しながら車体の両側において1人で容易かつ安全に操作できるものとする。
- 5) ブームは、鋼製箱型断面溶接組立3段伸縮式とする。
- 6) ブームの伸縮は、油圧シリンダ直押し式とする。
- 7) ブームの起伏は、油圧シリンダ押し式とする。
- 8) 巻上装置は、油圧モータ駆動による平歯車減速式（メカニカルブレーキ付）とする。
- 9) フック自動格納装置は、走行時にはクレーンを前方の位置において自動的に格納する装置を装備する。

e) **その他** その他は、次による。

- 1) **自衛隊の使用する自動車の保安基準等について（通達）**の灯火類のほかに夜間においてクレーン操作のための作業灯を設けるものとする。
- 2) 予備タイヤ取付具は、荷台後部下面に装備する。
- 3) けん引フックは、車体前後部に1EA取り付けるものとする。
- 4) ロープ掛けフックは、荷台の左右側面に直径10mm（基準）のL形丸鋼を各8EA取り付けるものとする。
- 5) 寒冷地仕様（製造会社仕様）の必要の有無は、調達要領指定書により指定する。

2.4.2 寸法・質量

寸法及び質量は、次によるほか、**付図1**を基準とする。

a) **車体** 車体は、次による。

- 1) **全長** 最大 7 8 0 0 mm
- 2) **全幅** 最大 2 5 0 0 mm
- 3) **全高** 最大 3 5 0 0 mm

品 名	トラック 2 t / 2 t 4 × 2 カargo (2 t クレーン付)
-----	--

b) 荷台 荷台は、次によるほか、いずれも内側寸法とする。

- 1) 全長 3 4 0 0 mm 以上
- 2) 全幅 2 0 0 0 mm 以上
- 3) 全高 3 5 0 mm 以上

2.4.3 質量 質量は、次による。

- a) 車両質量 最大 5 8 0 0 kg
- b) 最大積載量 2 7 0 0 kg 以上
- c) 車両総質量 最大 1 1 0 0 0 kg

2.5 外観

外観は、次による。

- a) きず，割れ，まくれ，その他の有害な欠陥がないものとする。
- b) 各部の塗装及びめっきにむらがないものとする。
- c) 塗装は，C & L P S - V 0 0 0 0 8 の 2.3 によるほか，車体外部は，製造会社仕様塗料を使用し，N D S Z 8 2 0 1 の色番号 2 3 1 4 OD 色により塗装するものとし，細部は承認図面及び色見本による。

なお，車体下部は，製造会社仕様の黒色で塗装するものとする。

2.6 性能

2.6.1 走行性能

走行性能は、次による。

- a) 最高速度 7 0 km/h 以上
- b) 最小回転半径 1 0 m 以下
- c) 登坂能力 ($\tan \theta$) 0. 3 0 以上 (計算値可)

2.6.2 クレーン性能

a) つり上げ能力 積載時のつり上げ能力は、次によるものとし、つり用具の質量を含むものとする。

- 1) 作業半径 1. 9 m 時 最大 2 0 0 0 kg 以上
- 2) 作業半径 4. 5 m 時 最大 6 0 0 kg 以上

b) クレーン作業半径 クレーン作業半径は、次による。

- 1) 最大 7 5 1 0 mm
- 2) 最小 6 5 0 mm
- 3) 最大巻き上げ速度 1 6 m/min 以上 (ワイヤの速度とする。)
- 4) 旋回角度 (連続) 3 6 0 ° (すべての作業状態において)
- 5) ブーム起伏角度範囲水平面 1 ~ 7 8 ° の範囲 (すべての作業状態において)
- 6) 最大地上揚程 5 m 以上

品 名	トラック 2 1 / 2 t 4 × 2 カargo (2 t クレーン付)
-----	---

2.7 製品の表示

製品の表示は、C&LPS-V00008の2.4によるほか、細部は承認図面による。

なお、自動車番号標は、C&LPS-V00008の2.4.4の車両法適用除外指定の車両の規格とする。

3 監督・検査

契約担当官等の定める監督及び検査実施要領に基づき実施する。

4 出荷条件

商慣習による。

5 その他の指示

5.1 提出書類等

提出書類等は、次による。

- a) 類別原資料は、C&LPS-Y00007の4.1.1による。
- b) 取扱説明書等は、C&LPS-V00008の5.1.2による。
- c) 車両法適用除外指定申出書関連書類は、C&LPS-V00008の5.1.3による。
- d) 完成写真等は、C&LPS-V00008の5.1.5による。
- e) 車両等主要諸元資料は、C&LPS-V00008の5.1.6による。

5.2 自動車検査証・車歴簿

自動車検査証及び車歴簿は、C&LPS-V00008の5.3及び5.5による。

5.3 附属品・予備品

附属品及び予備品は、次によるほか、C&LPS-V00008の5.6による。

- a) 附属品 附属品は、次による。
 - 1) 非常信号灯(道路運送車両法の保安基準適合品、乾電池式、懐中電灯兼用式) 1EA
 - 2) 粉末消火器 ABC・1.8kg・自動車用(消防法及び国等による環境物品等の調達の推進等に関する法律第6条及び第7条規格の適合品、リサイクルシール付) 1EA
 - 3) 予備タイヤ(ホイール付き) 1本
- b) 予備品 スタッドレスタイヤ(1両分)の必要の有無は、調達要領指定書により指定する。

5.4 承認用図面・色見本

承認用図面及び色見本は、次による。

- a) 承認用図面 契約の相手方は、C&LPS-Y00007の4.3より、次の承認用図面を作成の上、提出し、承認を受けるものとする。
 - 1) 外形図
 - 2) 塗装配置図
 - 3) 航空自衛隊標識図
 - 4) 銘板図
 - 5) その他必要な図面

品 名	トラック 2 1 / 2 t 4 × 2 カーゴ (2 t クレーン付)
-----	---------------------------------------

b) **色見本** 契約の相手方は、C&LPS-Y00007の4.3により、色見本を作成の上、提出し、承認を受けるものとする。

なお、色見本の細部については、C&LPS-V00008の2.3.4によるものとし、承認を受ける色は、車体外部の塗料の色とする。

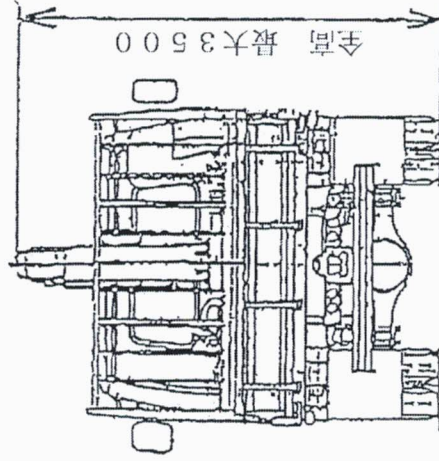
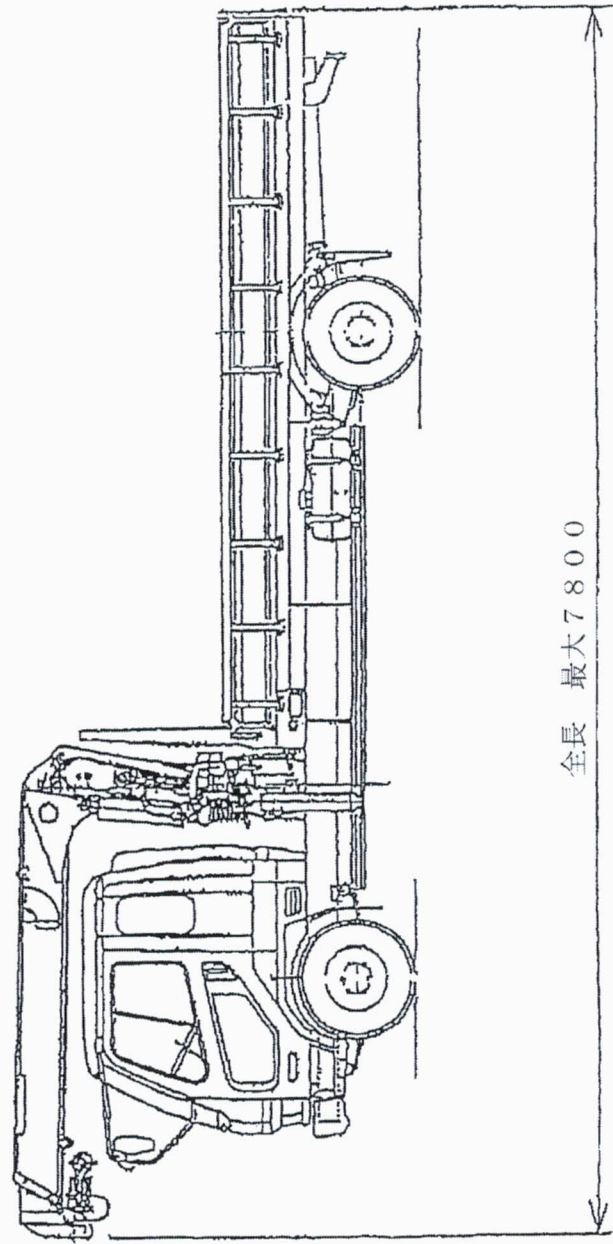
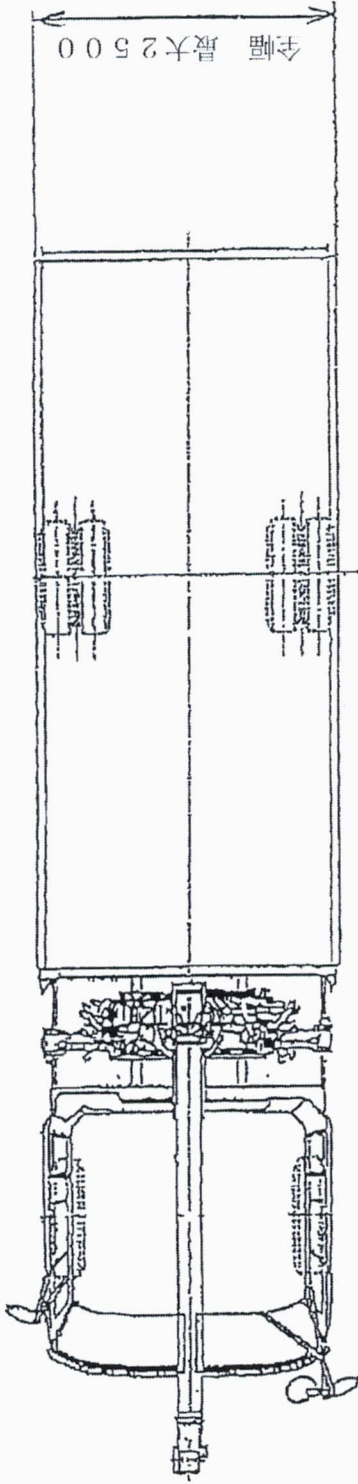
5.5 装備品等不具合報告 (UR) 対策

装備品等不具合報告 (UR) 対策は、C&LPS-Y00007の4.4による。

5.6 技術変更提案 (ECP)

技術変更提案 (ECP) は、C&LPS-00007の4.7による。

単位 mm



付図1-トラック2 1/2t 4×2カーゴ(2tクレーン付)の形状及び寸法