

航空自衛隊仕様書			
仕様書の種類	内容による分類	装備品等仕様書	
	性質による分類	個別仕様書	
物品番号		仕様書番号	
品名 又は 件名	救難降下服, 冬	C & L P S - I 8 4 0 7 7 - 9	
		大臣承認	平成 年 月 日
		作成	平成13年 7月26日
		改正	平成31年 3月27日
			令和 6年 3月27日
作成部隊等名	補給本部		

## 1 総則

### 1.1 適用範囲

この仕様書は、航空自衛隊の自衛官が着用する救難降下服, 冬について規定する。

### 1.2 用語及び定義

この仕様書で用いる主な用語及び定義は、C & L P S - Y 0 0 0 0 7 の 1.2 による。

### 1.3 種類・構成

種類及び構成は、表 1 によるものとし、調達する種類は、調達要領指定書で指定する。

表 1 - 種類及び構成

種類	物品番号		
	救難降下服, 冬	構成	
		上衣	ズボン
L 1	8415-427-1402-5	8415-427-1424-5	8415-427-1446-5
L 2	8415-427-1403-5	8415-427-1425-5	8415-427-1447-5
L 3	8415-427-1404-5	8415-427-1426-5	8415-427-1448-5
L 4	8415-427-1405-5	8415-427-1427-5	8415-427-1449-5
L 5	8415-427-1406-5	8415-427-1428-5	8415-427-1450-5
1 A	8415-427-1407-5	8415-427-1429-5	8415-427-1451-5
2 A	8415-427-1408-5	8415-427-1430-5	8415-427-1452-5
2 B	8415-427-1409-5	8415-427-1431-5	8415-427-1453-5
3 A	8415-427-1410-5	8415-427-1432-5	8415-427-1454-5
3 B	8415-427-1411-5	8415-427-1433-5	8415-427-1455-5
4 A	8415-427-1412-5	8415-427-1434-5	8415-427-1456-5
4 B	8415-427-1413-5	8415-427-1435-5	8415-427-1457-5
5 A	8415-427-1414-5	8415-427-1436-5	8415-427-1458-5
5 B	8415-427-1415-5	8415-427-1437-5	8415-427-1459-5
6 A	8415-427-1416-5	8415-427-1438-5	8415-427-1460-5
6 B	8415-427-1417-5	8415-427-1439-5	8415-427-1461-5

品 名	救難降下服, 冬
-----	----------

表 1－種類及び構成（続き）

種 類	物 品 番 号		
	救難降下服, 冬	構 成	
		上 衣	ズボン
7 A	8415-427-1418-5	8415-427-1440-5	8415-427-1462-5
7 B	8415-427-1419-5	8415-427-1441-5	8415-427-1463-5
8 A	8415-427-1420-5	8415-427-1442-5	8415-427-1464-5
8 B	8415-427-1421-5	8415-427-1443-5	8415-427-1465-5
9 A	8415-427-1422-5	8415-427-1444-5	8415-427-1466-5
S S	8415-427-1423-5	8415-427-1445-5	8415-427-1467-5
注記 S Sは, 特別サイズを示す。			

#### 1.4 製品の呼び方

製品の呼び方は, 仕様書の名称及び種類による。

- 例 1 救難降下服, 冬, 5 A
- 例 2 救難降下服, 冬, 上衣, 5 A
- 例 3 救難降下服, 冬, ズボン, 5 A

#### 1.5 引用文書

この仕様書に引用する次の文書は, この仕様書に規定する範囲内において, この仕様書の一部をなすものであり, 入札書又は見積書の提出時における最新版とする。

なお, 引用文書に定める内容が, この仕様書に定める内容と相違する場合は, この仕様書に定める内容が優先する。

##### a) 規格

J I S L 0 8 4 2	紫外線カーボンアーク灯光に対する染色堅ろう度試験方法
J I S L 0 8 4 4	洗濯に対する染色堅ろう度試験方法
J I S L 0 8 4 8	汗に対する染色堅ろう度試験方法
J I S L 0 8 4 9	摩擦に対する染色堅ろう度試験方法
J I S L 1 0 3 0 - 1	繊維製品の混用率試験方法—第 1 部：繊維鑑別
J I S L 1 0 3 0 - 2	繊維製品の混用率試験方法—第 2 部：繊維混用率
J I S L 1 0 5 7	織物及び編物のアイロン寸法変化率試験方法
J I S L 1 0 9 1	繊維製品の燃焼性試験方法
J I S L 1 0 9 6	織物及び編物の生地試験方法
J I S L 2 5 1 1	ポリエステル縫糸
J I S L 3 4 1 6	面ファスナ
J I S S 3 0 1 5	スライドファスナ
J I S T 8 1 1 8	静電気帯電防止作業服
N D S Z 0 0 0 1	包装の総則
N D S Z 8 0 1 1	角形銘板

##### b) 仕様書

C & L P S - Y 0 0 0 0 7	調達品等一般共通仕様書
-------------------------	-------------

品名	救難降下服, 冬
----	----------

## 2 製品に関する要求

### 2.1 材料

材料は、表2による。

表2－材料

区分	規定	用途	
生地	表4, 表5及び図7による。	本体布	
縫い糸	JIS L 2511 ポリエステル #50 グレー色 (堅ろう染)	本縫い, 2本針縫い穴かがり, かんぬき及びオーバーロック	
スライドファスナ	JIS S 3015 No.5 チェン幅 5.5 mm~6 mm, オートマチックスライダ	上衣前合わせ及びズボン前合わせ	
バックル	ポリアセタール樹脂成型加工, グレー色	ベルト用 1EA	
銘板	ブロード40番, 白色, 裏面ポリエステル樹脂加工	—	
テープ	長さ70 cm (基準), ポリエステル	ズボン裾 (2本)	
面ファスナ	JIS L 3416 による。	25 mm×30 mm (オス・メス)	上衣胸ポケット (オス) 4EA及び上衣胸ポケット雨蓋 (メス) 4EA
		25 mm×45mm (オス・メス)	ズボン前合わせ 1EA
		25 mm×50 mm (オス・メス)	上衣前合わせ 4EA及びズボン腰下ポケット 4EA
		38 mm×40 mm (オス・メス)	上衣襟 1EA
		38 mm×50 mm (オス) 38 mm×170 mm (メス)	上衣袖口タブ (オス) 2EA及び上衣袖口 (メス) 2EA
		38 mm×75mm (オス・メス)	上衣襟 1EA
		65 mm×100 mm (メス)	上衣部隊章

### 2.2 加工

#### 2.2.1 裁断要領

裁断要領は、次による。

- 上衣のポケット, 雨蓋表, ズボンのポケット, 雨蓋, ベルト通し, 前立及び天ぐは, それぞれ身ごろに布目を合わせるものとし, 斜め裁ちは行わない。
- はぎは, 襟裏中央及び腰裏中央1か所を除き, 行わない。
- 袖, 身ごろ及び襟の裁断は, 特に留意する。
- 袖は, 2枚袖とする。

#### 2.2.2 縫製要領

##### 2.2.2.1 一般要領

一般要領は、次のとおりとする。

- 縫い飛び及び縫い外れがなく, 糸調子は, 糸につれ及びたるみがなく, 縫い目曲がりが目立たない。

品 名	救難降下服, 冬
-----	----------

- b) 針数は2.5 cm 間隔で, 1本針本縫いミシン(以下, “本縫いミシン” という。), 2本針4本糸本縫いミシン, 2本針単環縫いミシン及び2本針二重環縫いミシン(以下, “2本針ミシン” という。)は10~14針とし, オーバーロックミシンは8針以上とする。
- c) 縫い始め及び縫い終わりは, 完全に返し縫いをする。
- d) 各部の縫い代は, 2本針ミシンによる巻伏せ縫いの場合は1 cm~2 cm, 本縫いミシンによる飾り縫いの場合は0.6 cm(基準), 端飾り及び端縫いの場合は0.1 cm(基準), 本縫いミシンによるその他の場合は0.6 cm~1.0 cm, オーバーロックミシンによる本縫いかがりの場合は0.3 cm以上とする。

### 2.2.2.2 細部要領

細部要領は, 次によるほか, 図3~6による。

- a) 上衣の肩, 脇, 袖付け, 袖の縫い合わせ, ズボンの脇, 内股及び尻の縫い合わせは, 2本針ミシンによる巻伏せ縫いとし, その他の箇所は, 本縫いミシンによる。ただし, 腰縫いは, 腰縫い用2本針ミシンによることも可能とする。
- b) 上衣の胸ポケット口及びズボンの腰下ポケットは, 雨蓋及びポケット付けのとき, 生地が2枚以上重なっている所に行くこととし, 一重の場合は, 力布を当てる。
- c) 襟に共地の芯を入れる。
- d) 袖付けは, 腕の付け根, 肘部に緩みをもたせ, 腕の屈曲, 上下及び前後の運動に支障がない。
- e) かんぬき止めは, 機械かんぬきとし, かんぬき止め箇所は, 表3による。

表3-かんぬき止め箇所

区 分	かんぬき止め箇所		
上 衣	胸ポケット口	4箇所	計8箇所
	蓋ペン差し口	2箇所	
	アクションプリーツ	2箇所	
ズボン	ベルト通し	14箇所	計23箇所
	小股	1箇所	
	脇ポケット口	4箇所	
	腰下ポケット口	4箇所	

### 2.3 形状・寸法

#### 2.3.1 形状

形状は, 次によるほか, 図3~6による。

- a) 上衣は, 立ち襟及び開き襟兼用の長袖とし, 裾は外だし式とする。
- b) 上衣の左右の胸ポケットは, 雨蓋付きとする。
- c) 袖口はタブにより調節可能である。
- d) 上衣の前合わせは, スライドファスナと面ファスナの開閉式とする。
- e) ズボンは長ズボンとし, 腰回りにベルト通しを取り付ける。
- f) 上衣の右胸ポケット口の所定の位置にペン差しを付け, ポケットの中にペン袋を取り付ける。
- g) ズボン両側に脇ポケットを設け, 腰下両脇に雨蓋付きのポケットを取り付ける。

品 名	救難降下服, 冬
-----	----------

- h) ズボンの前合わせは、ファスナによる開閉式とし、上部は面ファスナで止める。
- i) ズボンの尻部中央に外当ての共地の尻当てを縫い付ける。
- j) 上衣の両肘部及びズボンの両膝部は、外当ての2枚重ねとする。
- k) ズボンは、バックル付のベルト（共地）付とする。
- l) 上衣両脇下に長さ8 cmの通気孔を設ける。
- m) 上衣両肩部に補強用刺し子の共地を縫い付ける。
- n) 上衣両肩背部にアクションプリーツを入れる。
- o) 上衣左胸所定の位置に、部隊章用面ファスナ（メス）を縫い付ける。
- p) 上衣両肘部及びズボン両膝部に、つまみひだを2箇所ずつ入れる。
- q) ズボン両裾部に穴かがりをし、調節用ひもを通す。

### 2.3.2 寸法

寸法は、表4によるほか、図3～6による。

なお、許容差の示されていない寸法は、基準を示す。

### 2.4 機能

機能は、次のとおりとする。

- a) 帯電電荷量は、JIS T 8118 箇条6に規定する方法で試験したとき1点当たり  $0.6 \times 10^{-6} \text{C}$  以下でなければならない。
- b) 難燃性を有する。
- c) IR加工は、表5に示す赤外線反射率を有しなければならない。

### 2.5 外観

仕上りは、きず及び汚れなどの欠点が目立たないものとする。ただし、アイロンによる仕上げは行わない。

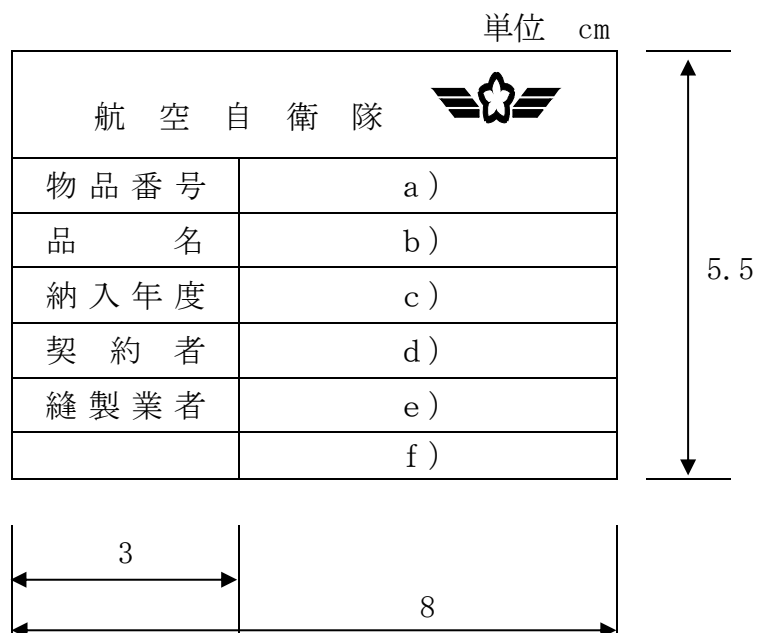
### 2.6 製品の表示

製品の表示は、次のとおりとし、用字及び書体は、NDS Z 8011により、記載事項及び枠は黒色で、にじみ及び退色しにくいものを用いて、鮮明に押印又は印刷する。

#### 2.6.1 銘板

銘板は、図1に示す様式のもの、図4及び図5に示す位置に縫い付ける。

品名	救難降下服, 冬
----	----------

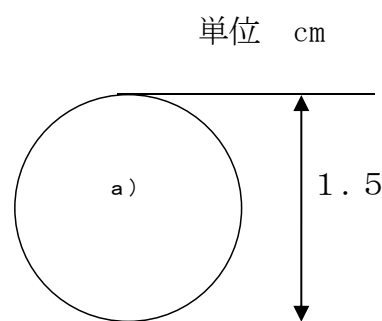


- 注記** 寸法は、基準を示す。
- 注<sup>a)</sup>** 該当する物品番号を記入する。
- 注<sup>b)</sup>** 該当する品名（製品の呼び方）を記入する。  
**例** 救難降下服, 夏, 4 A
- 注<sup>c)</sup>** 納入年度を記入する。  
**例** 2019年度
- 注<sup>d)</sup>** 契約の相手方の名称又はその略号を記入する。
- 注<sup>e)</sup>** 縫製業者名を記入する。
- 注<sup>f)</sup>** ブランクとする。

図1—銘板

### 2.6.2 種類印

種類印は、図2に示す様式のものを用いて、図3及び図5に示す位置に鮮明に押印する。



- 注記** 寸法は、基準を示す。
- 注<sup>a)</sup>** 該当する種類を記入する。

図2—種類印

品 名	救難降下服, 冬
-----	----------

### 3 監督・検査

契約担当官等の定める監督及び検査実施要領により実施する。

### 4 出荷条件

#### 4.1 包装

商慣習による。

#### 4.2 外装の表示

外装の表示は、NDS Z 0001の表示・標識による。ただし、外装の表示内容及び位置については次のとおりとし、輸送諸元は商慣習により、表示位置は2面及び4面とする。

- a) 調達要求番号
- b) 物品番号
- c) 品名（製品の呼び方）
- d) 数量
- e) 納入年月

例 2020年3月

- f) 契約の相手方の名称又はその略号

### 5 その他の指示

#### 5.1 承認用見本

契約の相手方は、C&LPS-Y00007の4.3に基づき、製作に先立ち、承認用見本として製品1着及び製品用生地を契約担当官等に提出し、製品については、外観及び色の、製品用生地については迷彩模様の承認を得なければならない。

#### 5.2 その他

その他は、次による。

- a) 製造（織布、染色、縫製及びその他の特殊加工）は、日本国内において行う。
- b) 仕様書等に基づいて（契約の相手方が作成した図面等を含む。）製造した主材料及び製品が第三者（契約の相手方の下請負者等を除く。）に入手され、又は複製されることのないよう善良な管理者の注意をもって管理及び保管する。
- c) b)に関する管理及び保管に関し管理規定を作成（変更又は改正を含む。）し、速やかに契約担当官等を経由し、要求元の確認を得ること。ただし、当該規定が既に確認済みである場合はこの限りではない。
- d) 下請負者がある場合は、下請負者との間でc)に定める事項に準じて取決めを行うとともに、取り決めた文書をc)の要領で確認を得る。
- e) 仕様書、製造した主材料及び製品等が第三者に流出する等の事故が発生し、それらの疑い又はおそれがあったときは、適切な措置をとるとともに、速やかに契約担当官等を経由し、要求元に報告する。

品名	救難降下服, 冬
----	----------

表4-生地

区分		規定	試験方法	
繊維混用率	%	難燃ビニロン70±5 綿 30±5	JIS L 1030-1及び JIS L 1030-2による。	
原糸番手	たて	30/2	JIS L 1096のA法による。	
	よこ	30/2		
組織		2/1 あや織 <sup>a)</sup>		
密度 本/5 cm	たて	170以上		
	よこ	105以上		
生地幅	cm	105以上	—	
質量	g/m <sup>2</sup>	260以下	105℃×2時間後の絶乾重量	
引張強さ N	たて	1176以上	JIS L 1096のA法（ラベルドストリップ法）による。試料幅5 cm, つかみ間隔20 cm, 引張速度20±1 cm/分定速, 伸長形	
	よこ	686以上		
伸び率 %	たて	25以下		
	よこ	30以下		
寸法変化率 %	たて	-2.0以内	a) 洗濯方法は, JIS L 1096のG法による。 b) 乾燥方法は, JIS L 1096の低温タンブル乾燥による。 c) プレス方法は, JIS L 1057のA-2法による。ただし, 温度は160℃, 時間は15秒のベットプレスによる。 d) a) ~c) の3工程を3回繰り返した後測定する。	
	よこ	-2.0以内		
染色堅ろう度 級	洗濯	変退色	4以上	JIS L 0844のA-5号による。ただし, 汚染用添付布は綿布とする。
		汚染		
	摩擦	乾燥	3以上	JIS L 0849のII形による。
		汗	変退色	4以上
汚染				
耐光		4以上	JIS L 0842による。	
限界酸素指数		25以上	JIS L 1091のE-2法による。	
燃焼性		区分3	JIS L 1091のA-1法による。	
加工方法		染料染色に染料捺染加工を施す。		
迷彩模様		図7による。		
注 <sup>a)</sup> 生地に導電性繊維を等間隔に織り込む。				

品名	救難降下服, 冬
----	----------

表5-色彩・赤外線反射率・面積比率

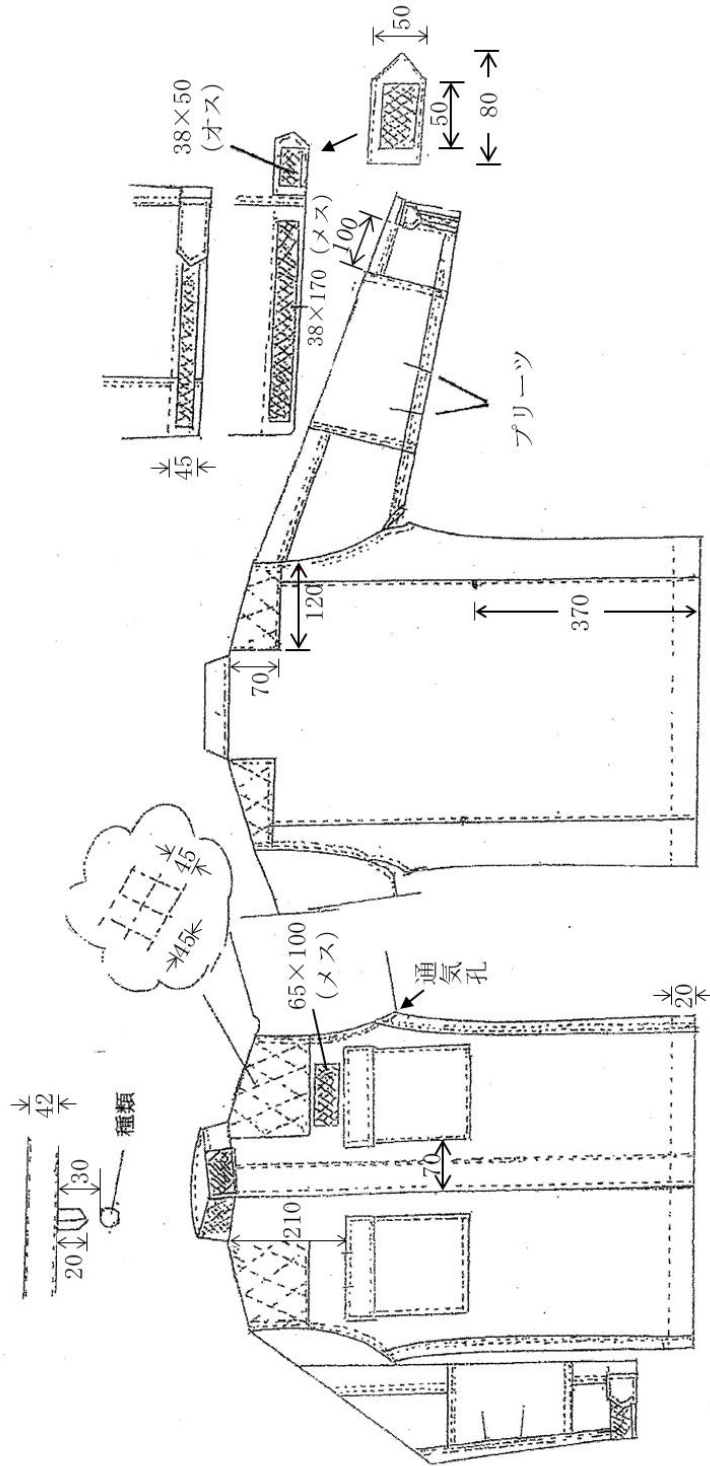
区分	10.0Y4.3/0.4 (ライトグレー)	10.0B2.8/0.4 (グレー)	7.4YR2.5/0.8 (ブラウン)	3.0B2.4/1.1 (ダークブルー)	5.0P1.9/0.4 (チャコールグレー)	
範囲	色相 H	10.0Y±5.0	10.0B±5.0	7.4YR±1.2	3.0B±1.2	5.0P±2.0
	明度 V	4.3±0.2	2.8±0.2	2.5±0.2	2.4±0.2	1.9±0.2
	彩度 C	0.4±0.3	0.4±0.3	0.8±0.4	1.1±0.4	0.4±0.3
波長 nm	赤外線反射率 %					
600	8~18	3~9	2~8	10以下	10以下	
620	8~18	3~9	2~8			
640	8~20	3~9	2~8			
660	10~22	4~11	3~10			
680	10~22	4~11	3~10			
700	10~24	5~15	4~13			3~13
720	14~28	5~15	4~14	3~13	15以下	
740	14~28	6~20	5~15	3~13		
760	14~30	6~20	5~20	4~19		
780	18~34	7~25	6~20	5~20		
800	18~34	7~25	6~20	6~20		
820	20~39	9~26	8~26	8~26		
840	22~41	10~28	9~28	9~28	20以下	
860	24~45	11~30	10~30	10~30		
1000~ 1200	47~67	36~57	32~56	32~56		
面積比率 %	4.8±3	1.7±3	1.0±3	2.0±3	5±3	

表6-寸法

項目	上 衣							ズボン					単位 c m
	着丈	胸囲	肩幅	胸囲	襟丈	袖丈	裾回り	ズボン丈	胴囲	腰囲	股下	渡り幅	
許容差	±1.0	±1.5	±1.0	±1.5	±0.5	±0.5	±1.5	±1.5	±1.0	±1.5	±1.0	±1.0	±0.5
種類													
L1	77	138	55	138	49	64.5	138	119	110	130	89	45	25
L2	77	148	58	148	52	63	148	119	120	140	88	48	26
L3	73	138	55	138	49	59.5	138	112	110	130	82	45	25
L4	73	148	58	148	52	58	148	112	120	140	81	48	26
L5	69	138	55	138	49	54.5	138	106	110	130	76	45	25
1 A	78	116	47	110	44	65.5	116	116	88	110	88	38	23
2 A	76	114	46	108	44	64	114	114	88	110	86	38	23
2 B	76	127	49	122	47	62.5	127	115	97	120	86	41	23.5
3 A	74	112	45	106	43	62.5	112	110	85	107	83	37	22.5
3 B	74	125	48	120	46	61	125	112	94	117	83	40	23.5
4 A	72	110	44	104	43	61	110	108	85	107	81	37	22.5
4 B	72	123	47	118	46	59.5	123	109	94	117	81	40	23.5
5 A	70	108	43	102	42	59.5	108	105	82	104	78	36	22
5 B	70	121	46	116	45	58	121	106	91	114	78	39	22.5
6 A	68	106	42	100	42	58	106	103	82	104	76	36	22
6 B	68	119	45	114	45	56.5	119	103	91	114	76	39	22.5
7 A	66	104	41	98	41	56.5	104	100	79	101	73	35	21.5
7 B	66	117	44	112	44	55	117	100	88	111	73	38	22
8 A	64	102	40	96	41	55	102	98	79	101	71	35	21.5
8 B	64	115	43	110	44	53.5	115	98	88	111	71	38	22
9 A	62	100	39	94	40	53.5	100	94	76	98	68	34	21
SS													

注記 S Sサイズの寸法は、調達要領指定書による。

単位 mm

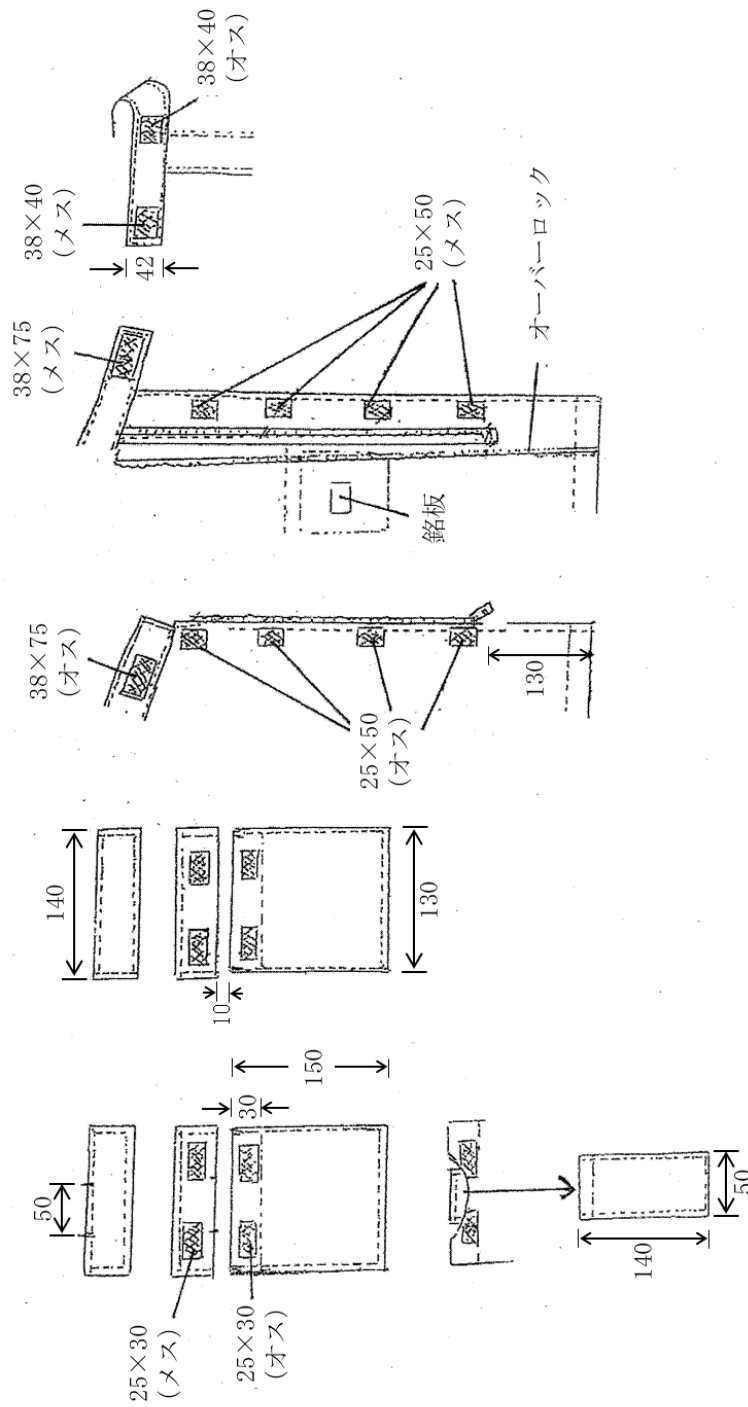


注記 この図は, 5 A (基準) を示したものであり, 寸法は基準とする。

図3-上衣

品 名	救難降下服, 冬
-----	----------

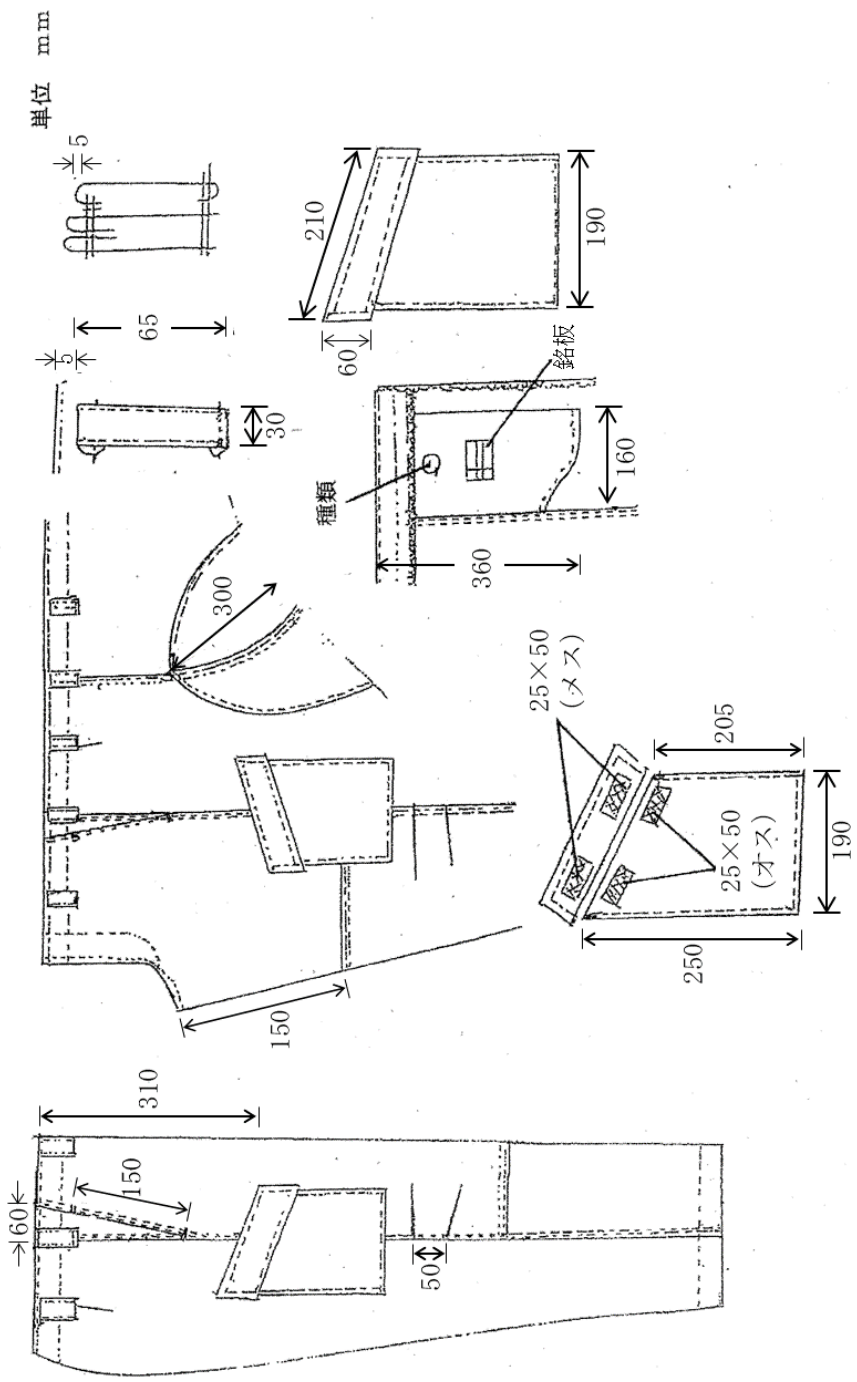
単位 mm



注記 この図は、5 A (基準) を示したものであり、寸法は基準とする。

付図 2-上衣

図 4-上衣

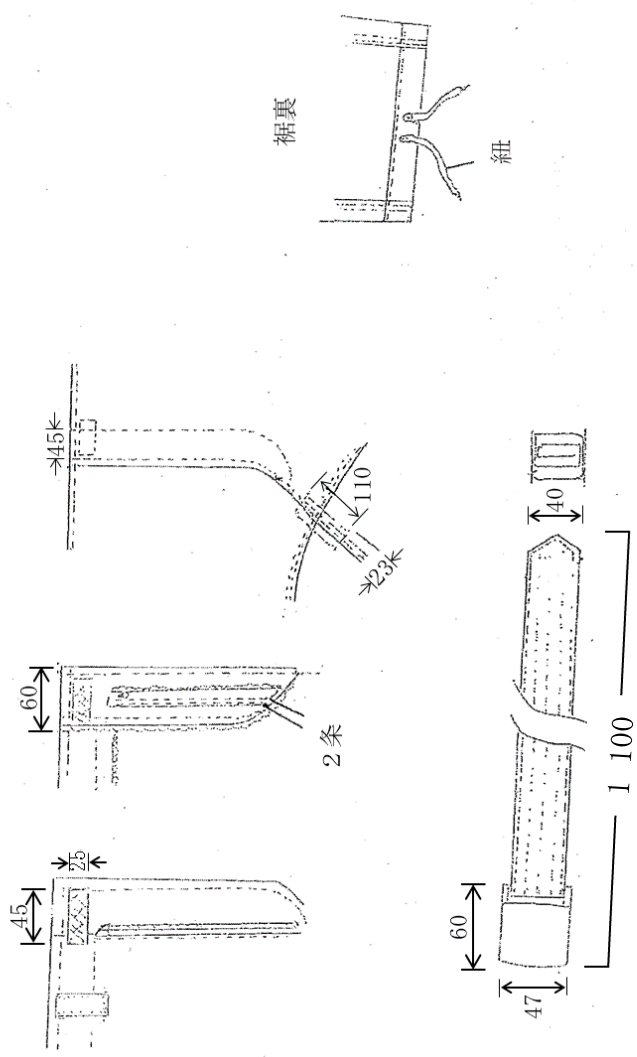


注記 この図は, 5 A (基準) を示したものであり, 寸法は基準とする。

図 5 - ズボン

品名	救難降下服, 冬
----	----------

単位 mm



注記 この図は、5A（基準）を示したものであり、寸法は基準とする。

図6-ズボン

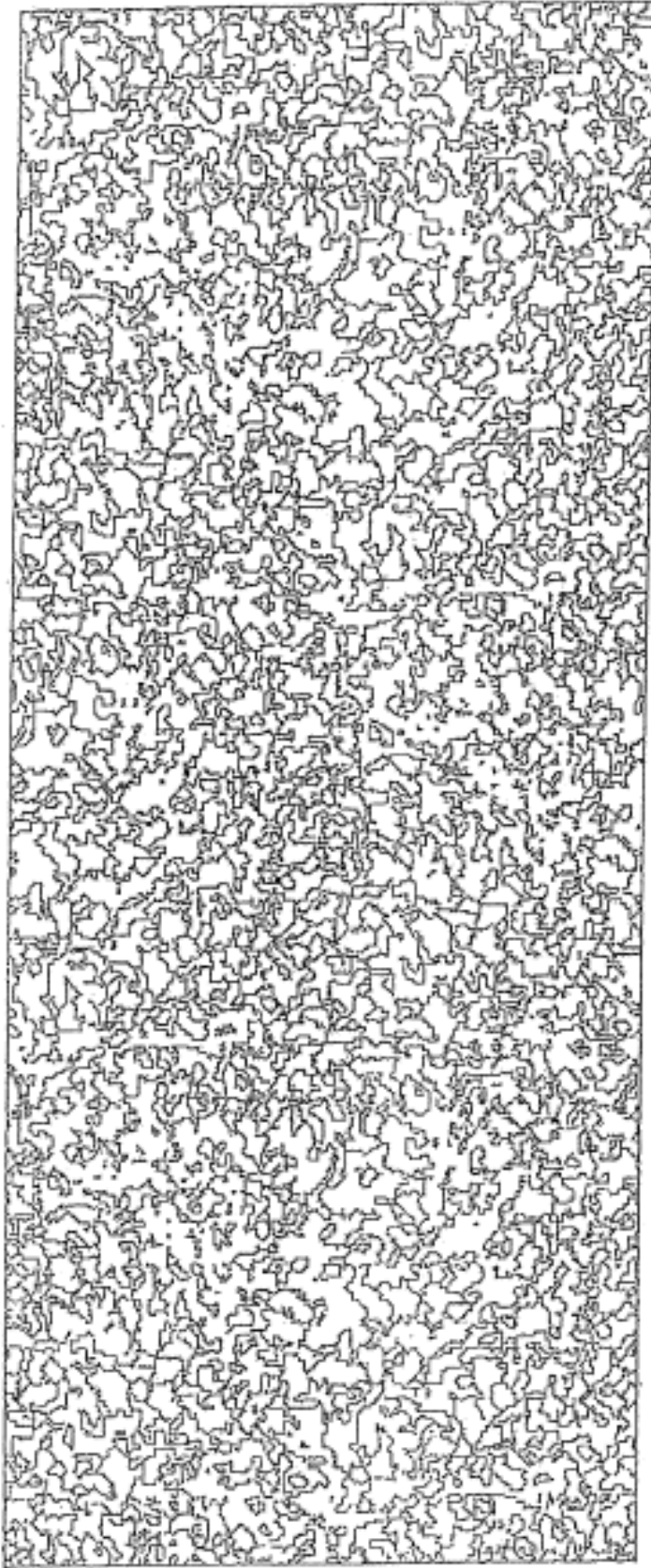


图 7 - 迷彩模様