

航 空 自 衛 隊 仕 様 書			
仕様書の 種 類	内容による分類	装 備 品 等 仕 様 書	
	性質による分類	個 別 仕 様 書	
物品番号			仕 様 書 番 号
品 名 又は 件 名	特殊耐火防護衣, 改	C & L P S - D 8 4 5 3 2 - 7	
		大臣 承認	平成 年 月 日
		作成	平成 2 5 年 8 月 2 9 日
		改正	令和 6 年 4 月 1 2 日
			令和 7 年 3 月 1 8 日
作成部 隊等名	補 給 本 部		

## 1 総則

### 1.1 適用範囲

この仕様書は、航空自衛隊の消防隊員が救難消防活動時に身体を炎及び放射熱から防護するとともに、迅速かつ効率的な航空救難活動を行うために着用する特殊耐火防護衣, 改について規定する。

### 1.2 用語及び定義

この仕様書で用いる主な用語及び定義は、C & L P S - Y 0 0 0 0 7 の 1.2 によるほか、次による。

#### 1.2.1 防護衣

特殊耐火防護衣, 改の略称

#### 1.2.2 フード

特殊耐火フード, 改の略称

#### 1.2.3 上衣

特殊耐火上衣, 改の略称

#### 1.2.4 ズボン

特殊耐火ズボン, 改の略称

#### 1.2.5 手袋

特殊耐火手袋, 改の略称

### 1.3 種類

種類は、表 1 によるものとし、調達要求する数量及び種類は調達要領指定書で指定する。

表 1 - 種類

種 類		物 品 番 号
上 衣	特 号	8 4 1 5 - 4 2 7 - 9 3 7 4 - 5
	1 号	8 4 1 5 - 4 2 7 - 9 3 7 5 - 5
	2 号	8 4 1 5 - 4 2 7 - 9 3 7 6 - 5
	3 号	8 4 1 5 - 4 2 7 - 9 3 7 7 - 5

品名	特殊耐火防護衣, 改
----	------------

表1-種類(続き)

種類		物品番号
ズボン	特号	8415-427-9378-5
	1号	8415-427-9379-5
	2号	8415-427-9380-5
	3号	8415-427-9381-5
フード		8415-427-9382-5
手袋	大	8415-427-9383-5
	小	8415-427-9384-5
	極小	8415-428-3789-5

#### 1.4 製品の呼び方

製品の呼び方は、次による。

例1 特殊耐火フード, 改

例2 特殊耐火上衣, 改, 1号

#### 1.5 引用文書

この仕様書に引用する次の文書は、この仕様書に規定する範囲内において、この仕様書の一部をなすものであり、入札書又は見積書の提出時における最新版とする。

なお、引用文書に定める内容が、この仕様書に定める内容と相違する場合（法令等を除く。）は、この仕様書に定める内容が優先する。

##### a) 規格

ISO 15538	Protective clothing for firefighters—Laboratory test methods and performance requirements for protective clothing with a reflective outer surface
ISO 6942	Protective clothing—Protection against heat and fire—Method of test : Evaluation of materials and material assemblies when exposed to a source of radiant heat
ISO 9151	Protective clothing against heat and flame—Determination of heat transmission on exposure to flame
ISO 12127-1	Clothing for protection against heat and flame—Determination of contact heat transmission through protective clothing or constituent materials—Part1: Contact heat produced by heating cylinder
ISO 15025	Protective clothing—Protection against flame—Method of test for limited flame spread
ISO 17493	Clothing and equipment for protection against heat

品名	特殊耐火防護衣, 改
----	------------

		-Test method for convective heat resistance using a hot air circulating oven
JIS K 6718-1		プラスチック-メタクリル樹脂板-タイプ, 寸法及び特性-第1部: キャスト板
JIS L 1030-1		繊維製品の混用率試験方法-第1部: 繊維鑑別
JIS L 1030-2	規格群	繊維製品の混用率試験方法 (繊維混用率)
JIS L 1091		繊維製品の燃焼性試験方法
JIS L 1096		織物及び編物の生地試験方法
JIS L 1099		繊維製品の透湿度試験方法
JIS T 8131		産業用ヘルメット
NDS Z 0001		包装の総則
FMVSS-302		米国連邦自動車安全基準
FAR-25-853 (b)		米国連邦航空規則

b) 仕様書

C&LPS-Y00007 調達品等一般共通仕様書

c) 法令等

保護帽の規格 (昭和50年労働省告示第66号)

労働安全衛生法 (昭和47年法律第57号)

## 2 製品に関する要求

### 2.1 設計条件

この特殊耐火防護衣, 改は, 航空機火災の消火活動及び救助活動時に, 気象条件及び昼夜にかかわらず使用する。

### 2.2 構成

構成は, 表2による。

表2-構成

名称	数量	単位	注記
フード	1	EA	ヘルメット付き
上衣	1	EA	外衣及び中衣
ズボン	1	EA	外衣及び中衣
手袋	1	PR	—————

### 2.3 材料

材料は, 表3及び図1~図4による。

### 2.4 加工

#### 2.4.1 縫製要領

縫製要領は, 次による。

品名	特殊耐火防護衣, 改
----	------------

- a) 縫製に当たっては、上下糸につれ及びたるみがなく、針数は、2.5 cm 間 6 針以上とする。
- b) 縫い始め及び縫い終わりの部分は、1 cm 以上の返し針を施し、完全に糸留めを行う。

## 2.5 構造・形状・寸法

構造、形状及び寸法は次によるほか、細部は承認見本による。

### 2.5.1 構造・形状

#### 2.5.1.1 フード

フードは、次によるほか、**図 1**による。

- a) ヘルメットにアルミナイズド布のカバーを装着し、スナップにより垂れを取り付ける構造とする。
- b) バイザーは、内側からポリカーボネイト製フェイスピース（厚さ 0.8 mm±0.1 mm）とゴールド・コーテッド・フェイスシールドを真空蒸着したフィルム（ゴールド・コーテッド・フェイスピース）及びアクリル製フェイスピース（厚さ 3.8 mm±0.2 mm）の 3 層構造で、熱の透射を防ぐ。
- c) バイザーは、跳上げ可能とし、下ろした状態でヘルメットとの間に隙間が生じない。
- d) 垂れは、表地にアルミナイズド布、中間地に防水透湿加工布、裏地にアラミドキルティング布を用いた 3 層構造とする。
- e) 垂れの前面は、面ファスナーにより、重なりが調節可能でなければならない。

#### 2.5.1.2 上衣

上衣は、次によるほか、**図 2**による。

- a) 生地は、アルミナイズド布の裏側に防水透湿加工布のフィルム面を接するように縫い合わせた 2 層の外衣及びアラミドキルティング布を使用した中衣（インナー）の 3 層構造とする。
- b) 前身の合わせはファスナーとし、前立てを付け、面ファスナーで合わせを被覆する。また、下前のファスナーを面ファスナーに縫い込むものとし、合わせ部の隙間をなくす。
- c) 両腰部分のポケットは蓋付き及びマチ付きとし、底には水抜きを設ける。
- d) 両肩には、外衣共生地のマイクフックが縫いつけてある。
- e) 外衣の肘部には、キルティング布を内蔵した肘パットを縫いつけるとともに、タックを一部設け、曲げ伸ばししやすい構造とする。
- f) 外衣の背部、胸部、裾及び袖に 5 cm 幅（基準）の反射テープを縫いつける。
- g) 外衣及び中衣は、スナップにより着脱可能型とする。
- h) 襟元は、タブを付け、首元を覆う。

#### 2.5.1.3 ズボン

ズボンは、次によるほか、**図 3**による。

- a) 生地は、アルミナイズド布の裏側に防水透湿加工布のフィルム面を接するように縫い合わせた 2 層の外衣及びアラミドキルティング布を使用した中衣（インナー）の 3 層構造とする。

品名	特殊耐火防護衣, 改
----	------------

- b) 外衣の前あき部は, アルミナイズド布に防水透湿加工布を包んだ幅 7.5 cm (基準) の三角の持ち出しを左身頃に取り付け, スナップ 3 E A で開閉可能にする。
- c) 外衣の膝部にはキルティング布を内蔵した膝パットを縫いつけるとともに, タックを一部設け, 曲げ伸ばししやすい構造とする。
- d) 外衣の裾には, スナップにより裾幅が調節可能なタブを取り付け, 内側にはゴムテープを入れた雨除け布を縫いつける。
- e) 外衣の裾に 5 cm 幅 (基準) の反射テープを縫いつける。
- f) 両脇部分のポケットは蓋付き及びマチ付きとし, 底には水抜きが設けられている。
- g) サスペンダーは, 長さが調節可能であるとともに, 取り外しが可能とする。
- h) 外衣及び中衣は, スナップにより着脱可能型とする。

#### 2.5.1.4 手袋

手袋は, 次によるほか, 図 4 による。

- a) 指数は, 5 本とする。
- b) 外側は, アルミナイズド布で作る, 内側はアラミドキルティング布を用いる。ただし, 掌部は, アルミナイズド布の裏側に防水透湿加工布を用い, 牛床革を縫い付ける。
- c) 袖部にアルミナイズド布のベルトを取り付け, 金具及び面ファスナーにより, 手首部を締める。
- d) サイズは, 大, 小及び極小の 3 種類とする。

#### 2.5.2 寸法

寸法は, 表 4 及び表 5 により, 許容差は, 別示しない限り各数値の ±10 % とする。

表 4 - 上衣の寸法

単位 cm

区分	胸 囲		すそ回り	着 丈		そ で 丈		そで口まわり		ファスナー
	外衣	中衣		外衣	中衣	外衣	中衣	外衣	中衣	
特 号	144	130	150	85	74	62	52	28	36	53
1 号	138	124	144	82	71	60	50	28	36	50
2 号	132	118	138	79	68	58	48	28	36	47
3 号	126	112	132	76	65	56	46	27	35	44

表 5 - ズボンの寸法

単位 cm

区分	胸 囲		腰 囲		ま た 下		すそ回り	
	外衣	中衣	外衣	中衣	外衣	中衣	外衣	中衣
特 号	108	112	140	137	76	69	54	54
1 号	98	102	130	127	71	64	54	54
2 号	88	92	120	117	69	62	54	54
3 号	78	82	110	107	67	60	53	53

品名	特殊耐火防護衣, 改
----	------------

## 2.6 性能

性能は、次による。

### 2.6.1 フード

フードの性能は、次による。

- a) 労働安全衛生法第42条に基づく保護帽の規格に適合する、又はJIS T 8131に定める産業用ヘルメットの規格に適合する。
- b) バイザーは、ポリカーボネイト、ゴールド・コーティング・フィルム及びアクリルの3層構造とし、180℃の状況下で、2時間放置後発泡が生じない。

### 2.6.2 生地

生地の性能は、次による。

- a) 表地（アルミナイズド布）、透湿防水層及び裏地（アラミドキルティング）からなる多層構造とする。
- b) 表6を満足する。
- c) 使用する面ファスナーは、FMVSS-302又はFAR-25-853（b）を満足した難燃性を有する。

表6－性能

項目	規格等	試験方法
熱伝達（輻射熱）	ISO 15538のレベル2以上	ISO 6942による。
熱伝達（対流熱）	ISO 15538のレベル2以上	ISO 9151による。
熱接触	ISO 15538のレベル2以上	ISO 12127-1による。
燃焼性	燃焼、穴及び溶融することがなく、残炎時間及び残じん時間が2秒以下である。	ISO 15025による。
耐熱性	溶融及び発火がない。	ISO 17493による。



品名	特殊耐火防護衣, 改
----	------------

個装は、構成品の完成品を1EAごとに防虫剤及び乾燥剤を入れて、丁寧に防水紙、ビニール袋などに包み密封する。

#### 4.1.2 外装の表示及び標識

外装の表示及び標識は、NDS Z 0001による。ただし、外装の表示内容は、次のとおりとする。

a) **内容品表示** 内容品の表示位置は、2面及び4面とし、記載内容は次による。

- 1) 調達要求番号
- 2) 物品番号
- 3) 品名（製品の呼び方）
- 4) 数量
- 5) 納入年月（例 2024年2月）
- 6) 契約相手方の名称又はその略号

b) **輸送諸元** 輸送諸元の表示位置は、1面とする。ただし、梱包番号及び組み合わせ番号は2面及び4面とする。

### 5 その他の指示

#### 5.1 提出書類

契約の相手方は、調達要領指定書に指定がある場合には、C&LPS-Y00007の4.1により、類別原資料を提出する。

#### 5.2 承認用見本

契約の相手方は、C&LPS-Y00007の4.3により、製作に先立ち承認用見本として製品1組を作成の上、提出し、構造、形状及び外観について承認を受ける。

品名	特殊耐火防護衣, 改
----	------------

表 3 - 材料

項目	規定	用途
アルミナイズド布	表 8 による。	フード表地, 上衣 (外衣), ズボン (外衣), 手袋表地
防水透湿加工布	表 9 による。	フード中間地, 上衣 (外衣), ズボン (外衣), 手袋裏地
アラミドキルティング布	表 10 による。	フード裏地, 上衣 (中衣), ズボン (中衣) 手袋裏地
アクリル製フェイスピース	ハードコート加工 厚さ 3.8 mm±0.2 mm, 400 mm×170 mm	バイザー
ポリカーボネイト製フェイスピース	曇り止め加工 厚さ 0.8 mm±0.1 mm, 400 mm× 170 mm	
ゴールド・コーテッド・フェイスピース	ゴールド・コーティング・フィルム 400 mm× 170 mm	
縫い糸	アラミド糸, # 30	フード, 上衣, ズボン, 手袋

品名	特殊耐火防護衣, 改
----	------------

表8ーアルミナイズド布

区分	規定				試験方法
繊維の種類 <sup>a)</sup>	メラミン及びパラ系アラミド混合繊維	パラ系アラミド繊維	難燃性レーヨン及びパラ系アラミド混合繊維	メタ系アラミド及びパラ系アラミド混合繊維	JIS L 1030-1 及び JIS L 1030-2 規格群による。
	繊維混用率 メラミン繊維 70%±5% パラ系アラミド繊維 30%±5%	パラ系アラミド繊維 100%	難燃性レーヨン繊維 50%±5% パラ系アラミド繊維 50%±5%	メタ系アラミド繊維 50%±5% パラ系アラミド繊維 50%±5%	
質量	350 g/m <sup>2</sup> ±10%				JIS L 1096のA法による。
引張強さ	たて	1 764 N 以上			JIS L 1096のB法による。
	よこ	1 372 N 以上			
引裂強さ	たて	196 N 以上			
	よこ	196 N 以上			
摩耗強さ	1 000回以上揉んでも基布が露出しない。				JIS L 1096のB法による。
熱伝達性	30秒以上				ISO 9151による。
LOI値	30%以上				JIS L 1091のE法による。

注 a) 繊維の種類は、4種類から任意で選択可能である。

品名	特殊耐火防護衣, 改
----	------------

表 9 - 防水透湿加工布

項目	規定		試験方法
質量	170 g/m <sup>2</sup> ±10 %		J I S L 1 0 9 6 の A 法による。
引張強さ	たて	450 N 以上	J I S L 1 0 9 6 の A 法による。
	よこ		
引裂強さ	たて	50 N 以上	J I S L 1 0 9 6 の A 法による。
	よこ		
繊維混用率	ポリアミドイミド 100 %		J I S L 1 0 3 0 - 1 及び J I S L 1 0 3 0 - 2 規格群による。
透湿度	500 g/m <sup>2</sup> ・h 以上		J I S L 1 0 9 9 の B - 2 法による。

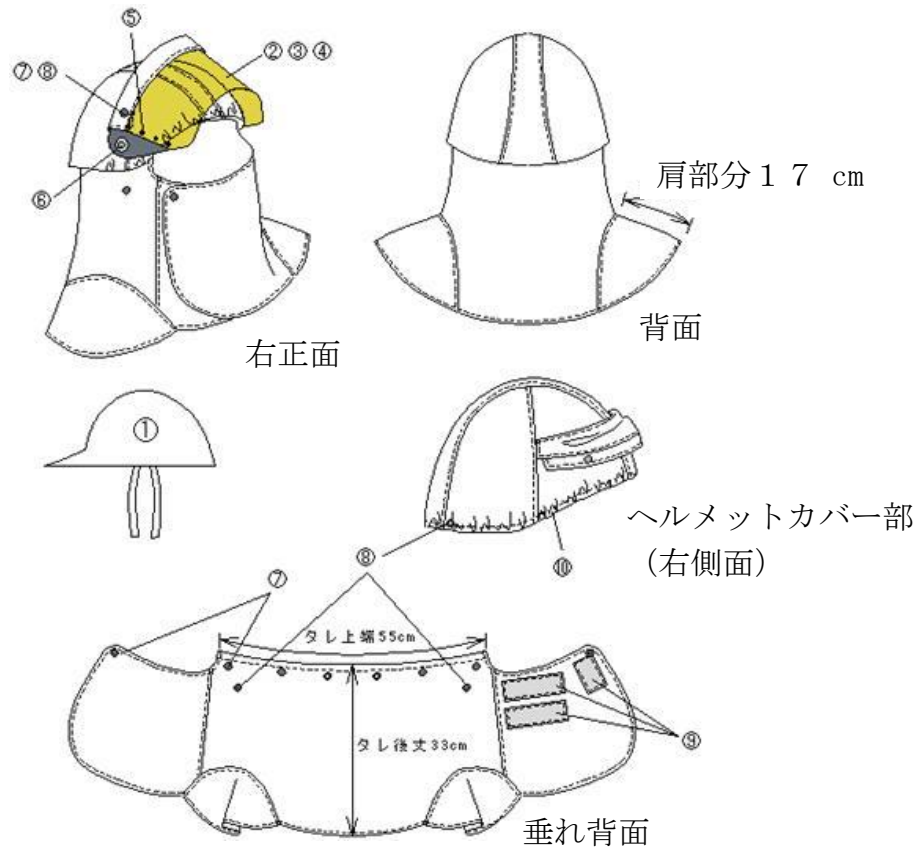
表 10 - アラミドキルティング布

項目	規定		試験方法
引張強さ	たて	800 N 以上	J I S L 1 0 9 6 の A 法による。
	よこ		

表 11 - フェイスピース

項目	規定		試験方法
	アクリル製	ポリカーボネイト製	
厚さ	3.8 mm±0.2 mm	0.8 mm±0.1 mm	J I S K 6 7 1 8 - 1 による。

品名	特殊耐火防護衣, 改
----	------------

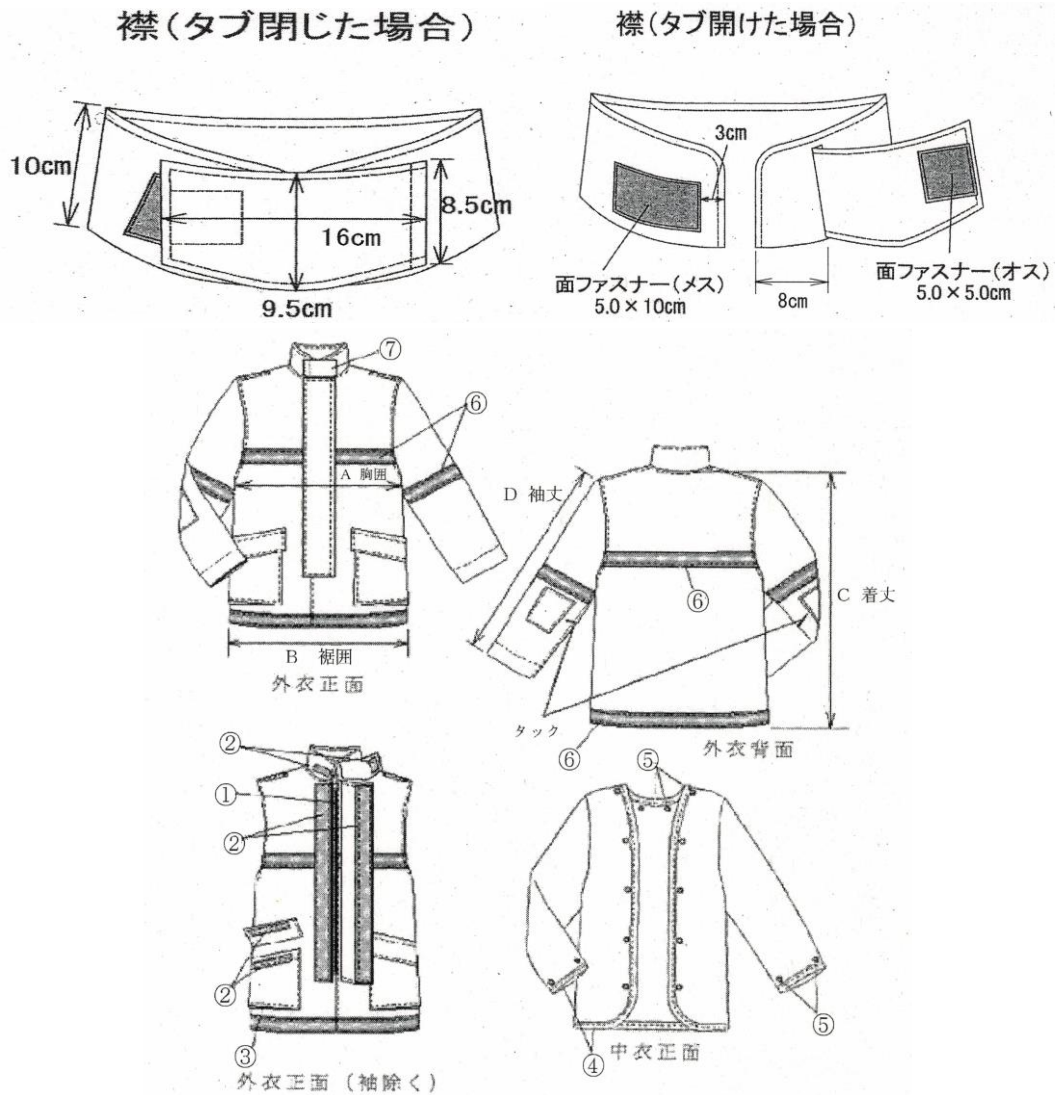


注記 寸法は、基準とする。

番号	部品名称	材料	規格	数量・単位
①	ヘルメット	FRP	—————	1 EA
②	バイザー	フェイスピース	アクリル 厚さ 3.8 mm±0.2 mm 400 mm×170 mm ハードコート加工	1 EA
③		ゴールド・コーテッド・フェイスピース	ゴールド・コーティング・フィルム 400 mm×170 mm	1 EA
④		フェイスピース	ポリカーボネイト 厚さ 0.8 mm±0.1 mm 400 mm×170 mm 曇り止め加工	1 EA
⑤	ボルト	ステンレス	—————	8 EA
⑥	ラチェット	FRP	—————	2 EA
⑦	凹スナップ	真鍮	# 7 0 5 0	1 0 PR
⑧	凸スナップ	真鍮	# 7 0 5 0	6 PR
⑨	面ファスナー	難燃性	幅 50 mm	—————
⑩	ゴムテープ	綿ゴムテープ	1 0 コール	—————

図 1-フード

品名	特殊耐火防護衣, 改
----	------------

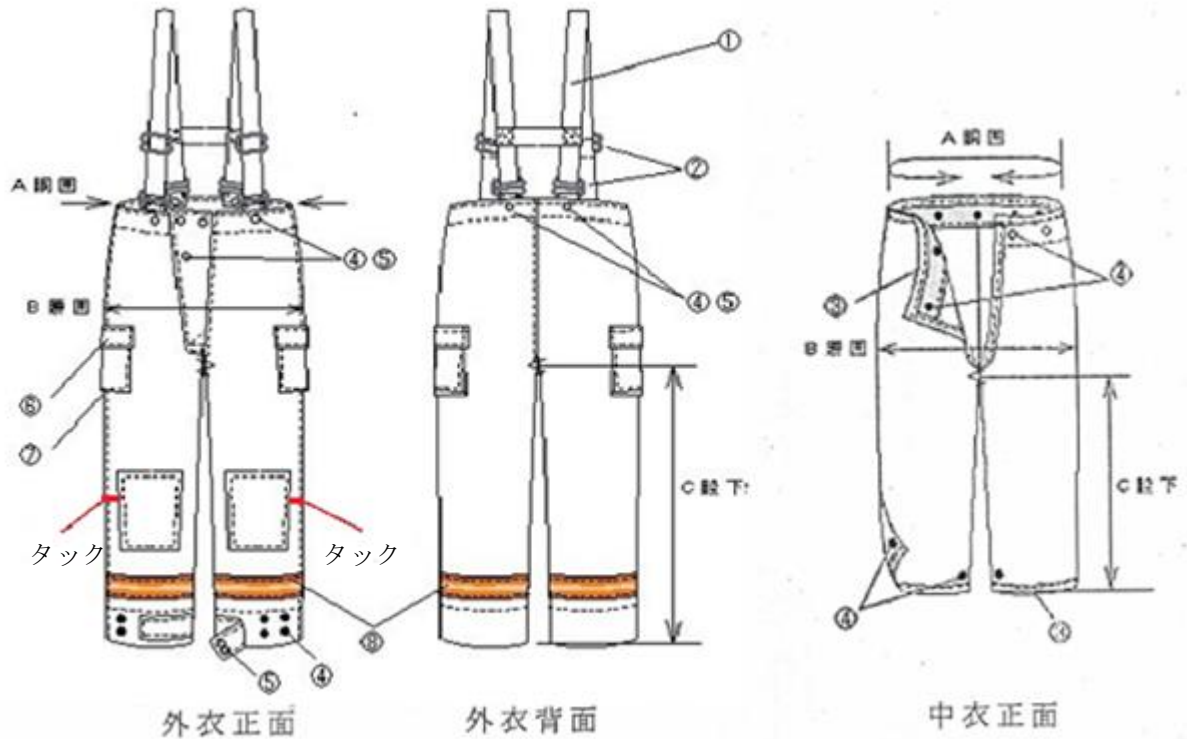


注記 寸法は、基準とする。

番号	部品名称		材料	規格	数量・単位
①	ファスナー		金属製	表4のとおり	1EA
②	面ファスナー	ポケット部分	難燃性	幅 25 mm	—
		前立て部分		幅 50 mm	
		タブ		ス 幅 50 mm×長さ 50 mm メ 幅 50 mm×長さ 100 mm	
③	アイレット		真鍮	#500	2PR
④	バインダーテープ		綿テープ	綾織	—
⑤	スナップ		真鍮	#7050	16PR
⑥	反射テープ		難燃性	オレンジにシルバーライン	—
⑦	タブ		アルミナイズド布	外衣と同じ (キルティングなし)	—

品名	特殊耐火防護衣, 改
----	------------

図 2 - 上衣

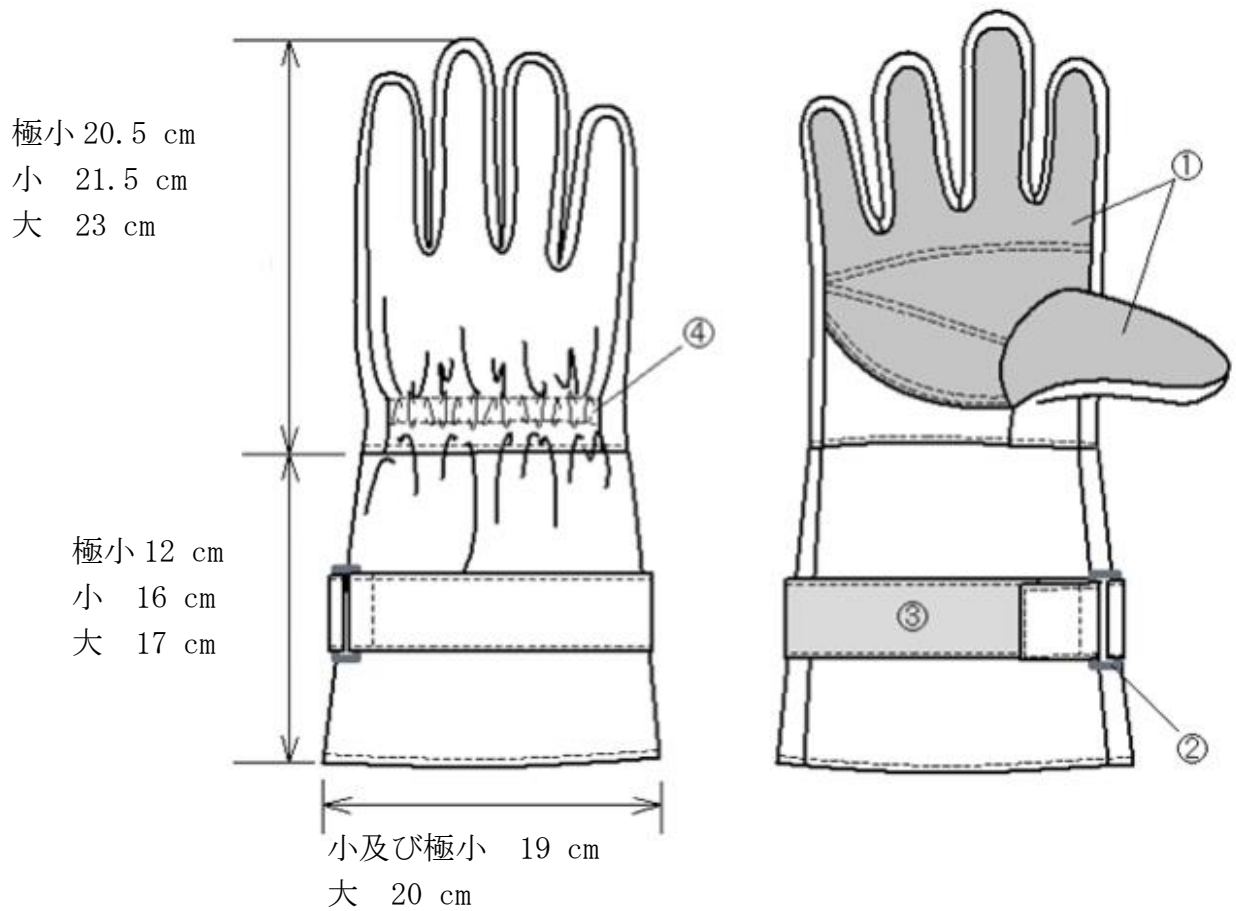


注記 寸法は、基準とする。

番号	部品名称	材料	規格	数量・単位
①	サスペンダー	綿ゴムテープ	幅 35 mm	——
②	コキ金具	真鍮	内径 39 mm	6 EA
③	バインダーテープ	綿テープ	綾織	——
④	凸スナップ	真鍮	# 7 0 5 0	2 8 PR
⑤	凹スナップ	真鍮	# 7 0 5 0	2 4 PR
⑥	面ファスナー	難燃性	幅 25 mm	——
⑦	アイレット	真鍮	# 5 0 0	2 PR
⑧	反射テープ	難燃性	オレンジにシルバーライン	——

図 3 - ズボン

品名	特殊耐火防護衣, 改
----	------------



注記 寸法の許容差は、±5%とする。

番号	部品名称	材料	規格	数量・単位
①	掌部	牛床革	シリコン処理	———
②	角カン金具	真鍮	内径 52 mm	2 EA
③	面ファスナー	難燃性	幅 50 mm	———
④	ゴムテープ	綿ゴムテープ	幅 20 mm	———

図4-手袋