

航空自衛隊仕様書				
仕様書の種類	内容による分類	装備品等仕様書		
	性質による分類	個別仕様書		
物品番号			仕様書番号	
品名 又は 件名	隊旗		C&LPS-D84425-9	
			大臣承認	平成 年 月 日
			作成	平成12年12月13日
			改正	平成29年 4月20日
				平成30年 4月 3日
作成部隊等名	補給本部			

## 1 総則

### 1.1 適用範囲

この仕様書は、航空自衛隊が使用する隊旗について規定する。

### 1.2 用語及び定義

この仕様書で用いる主な用語及び定義は、C&LPS-Y00007の1.2による。

### 1.3 種類

種類は、表1によるものとし、調達する種類及び数量については、調達要領指定書で指定する。

表1－種類

種類			生地	物品番号	注記
編制部隊旗	甲	—	アクリル	8345-427-5117-5	—
		セット		8345-426-8812-5	付表3の附属品付
	乙	—		8345-427-5118-5	—
		セット		8345-426-8813-5	付表3の附属品付
	丙	—		8345-427-5119-5	—
		セット		8345-426-8814-5	付表3の附属品付
編制単位群 部隊旗	甲	—	アクリル	8345-427-5120-5	—
		セット		8345-426-9025-5	付表4の附属品付
	乙	—		8345-427-5121-5	—
		セット		8345-427-1550-5	付表4の附属品付

品名	隊旗
----	----

表1-種類 (続き)

種類		生地	物品番号	注記
編制単位 部隊旗	甲	—	8345-427-5122-5	—
		セット	8345-427-1551-5	付表5の附属品付
	乙	—	8345-427-5123-5	—
		セット	8345-427-1552-5	付表5の附属品付
	丙	—	8345-427-5124-5	—
		セット	8345-427-1553-5	付表5の附属品付
	丁	—	8345-427-5125-5	—
		セット	8345-427-1554-5	付表5の附属品付

#### 1.4 製品の呼び方

製品の呼び方は、種類による。

例1 編制部隊旗, 甲

例2 編制部隊旗, 甲 セット

#### 1.5 引用文書

この仕様書に引用する次の文書は、この仕様書に規定する範囲内において、この仕様書の一部をなすものであり、入札書又は見積書の提出時における最新版とする。

なお、引用文書に定める内容が、この仕様書の内容と相違する場合は、仕様書に定める内容が優先する。

##### a) 規格

JIS L 0842	紫外線カーボンアーク灯光に対する染色堅ろう度試験方法
JIS L 0844	洗濯に対する染色堅ろう度試験方法
JIS L 0849	摩擦に対する染色堅ろう度試験方法
JIS L 1030-1	繊維製品の混用率試験方法—第1部：繊維鑑別
JIS L 1030-2	繊維製品の混用率試験方法—第2部：繊維混用率
JIS L 1096	織物及び編物の生地試験方法
JIS L 2403	麻縫糸
JIS L 2511	ポリエステル縫糸
JIS Z 8721	色の表示方法—三属性による表示

##### b) 仕様書

DSP L 4768	帆布
C&LPS-Y00007	調達品等一般共通仕様書

品名	隊旗
----	----

## 2 製品に関する要求

### 2.1 材料

材料は、付表 1 による。

### 2.2 加工

#### 2.2.1 縫製要領

##### 2.2.1.1 一般要領

一般要領は、次による。

- a) 縫い飛び及び縫い外れがなく、糸調子は、つれ及びたるみがなく縫い目曲がりが目立たないものとする。
- b) 各部の縫い合わせを行うこと。
- c) 旗生地のはぎは、認めない（さお通し仕立てのはぎは、認めない。）。
- d) 縫い始め及び縫い終わりは、完全に返し縫いを行うものとする。
- e) 針数は、3 cm間の表面に現れた縫い目数とし次による。

1) 本縫いは、13針以上とする。

2) 皮縫いは、10針以上とする。

##### 2.2.1.2 縫製細部要領

縫製細部要領は、付表 2 及び付図 1～9 による。

### 2.2.2 仕上げ

糸くずを取り除き、丁寧に仕上げるものとする。

### 2.3 形状・寸法

#### 2.3.1 形状

形状は、付図 1～9 を基準とする。

#### 2.3.2 寸法

寸法は、付図 1～15 を基準とする。

#### 2.3.3 外観

きず、汚れ、その他の欠点が目立たないものとする。

## 3 品質保証

### 3.1 監督・検査

契約担当官等の定める監督及び検査実施要領による。

## 4 出荷条件

### 4.1 個装

旗 1 枚ごとにポリエチレン袋に入れ、物品番号及び種類を明記した紙片を同封する。  
なお、附属品については、商慣習による。

品名	隊旗
----	----

#### 4.2 外装

商慣習による。

#### 4.3 外装の表示

外装の表示は、見やすい箇所に次に示す項目を表示する。

- a) 調達要求番号
- b) 物品番号
- c) 品名（製品の呼び方）
- d) 数量
- e) 納入年度

例 2018年度

- f) 契約の相手方の名称又はその略号

#### 5 その他の指示

##### 5.1 承認用見本

契約の相手方は、C&LPS-Y00007の4.3に基づき、製作に先立ち、製品（附属品は除く。）1枚を契約担当官等に提出し、形状、生地及び色について承認を得なければならない。

##### 5.2 附属品

附属品は、付表3～5による。

付表1-材料

項 目		規 定
旗 生 地		付表1. 1による。
旗 ひ も		綿組打ちひも 径 4 mm(基準) 長さ 40 cm以上 色は白とする。
縫 糸	本 縫 用	J I S L 2 5 1 1のポリエステルフィラメントミシン糸 #40 (100D×1×3) 色は旗生地と同系色とする。
	皮 縫 用	J I S L 2 5 1 1のポリエステルフィラメントミシン糸 #30 (150D×1×3) 色は白とする。
	旗 ひ も 取 付 用	J I S L 2 5 1 1のポリエステルフィラメントミシン糸 #8 (150D×2×3) 色は白とする。
	三脚架覆用	J I S L 2 5 1 1のポリエステルフィラメントミシン糸 #8 (150D×2×3) 色は三脚架覆生地と同系色とする。
	三脚架覆外 底補強用	J I S L 2 4 0 3の麻縫糸 #16 色は白とする。
附 属 品		付表3～5による。

付表 1. 1 - 旗生地

項 目		規 定	試 験 方 法	
繊維混用率 %		アクリル 100 (ダル糸)	JIS L 1030-1及び JIS L 1030-2による。	
表示番手	たて	1/20	JIS L 1096のA法 による。	
	よこ			
組 織		平 織		
幅 cm		145以上		
質 量 g/m <sup>2</sup>		180以上		
密 度 本/2.54 cm	たて	42以上		
	よこ			
寸法変化率 %	たて	±3.0以内		JIS L 1096のD法 による。
	よこ			
引張強さ N/5 cm	たて	539以上	JIS L 1096のA法 による。	
	よこ			
色		付図1～9による。	—————	
染色 堅 ろ う 度  級	耐光	4以上	JIS L 0842の第3露 光法による。	
	摩 擦		JIS L 0849の摩擦試 験機Ⅱ形の乾燥試験による。	
	洗 濯		JIS L 0844のA-2 号による。	
注記 染色堅ろう度は、白を除く。				

付表2－縫製細部要領（さお通し仕立て）

項 目	規 定
生 地	アクリル
本 体	図の線取りの太さは、0.2 cm(基準)とする。ただし、桜星の外輪は、0.4 cm(基準)とする。
縁 縫 い	三つ折り二条縫いとし、仕上がり幅は、1 cmを基準とする。
旗 つ け	共布で、さお通し袋仕立てとし、上下端表面に補強皮を縫い付けるものとする。
さお通し	さお通し袋の仕上がり幅は、7 cm(基準)とし、さお通し部は、6 cm(基準)とし二条縫いする。
旗 ひ も	さお通し先端には、かん頭保持用皮ひも及び縛着ひもを挟み込み手縫い留めとする。

付表 3 - 附属品 (編制部隊旗)

項目	規 定	数量 (E A)
かん頭	付図 1 0 の編制部隊旗用による。	1
旗ざお	付図 1 1 の編制部隊旗用による。	1
三脚架	付図 1 2 による。	1
三脚架覆い	付図 1 3 による。	1
保持用 バンド	付図 1 4 による。	1
旗覆い	付図 1 5 の編制部隊旗用による。	1

付表 4 - 附属品 (編制単位群部隊旗)

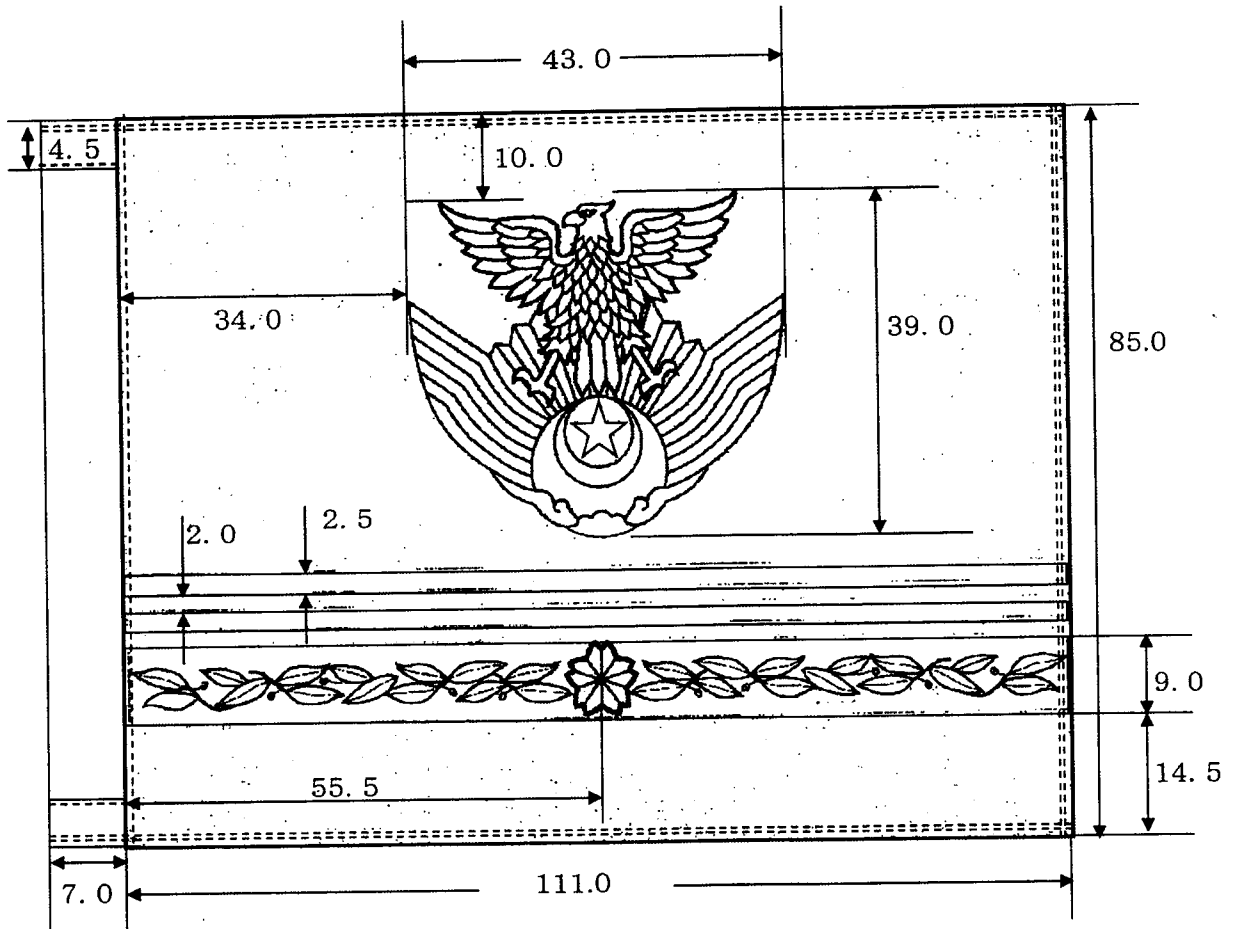
項目	規 定	数量 (E A)
かん頭	付図 1 0 の編制単位群部隊旗用による。	1
旗ざお	付図 1 1 の編制単位群部隊旗用による。	1
三脚架	付図 1 2 による。	1
三脚架覆い	付図 1 3 による。	1
保持用 バンド	付図 1 4 による。	1
旗覆い	付図 1 5 の編制単位群部隊旗用による。	1

付表 5 - 附属品 (編制単位部隊旗)

項目	規 定	数量 (E A)
かん頭	付図 1 0 の編制単位部隊旗用による。	1
旗ざお	付図 1 1 の編制単位部隊旗用による。	1
三脚架	付図 1 2 による。	1
三脚架覆い	付図 1 3 による。	1
保持用 バンド	付図 1 4 による。	1
旗覆い	付図 1 5 の編制単位部隊旗用による。	1



単位 cm

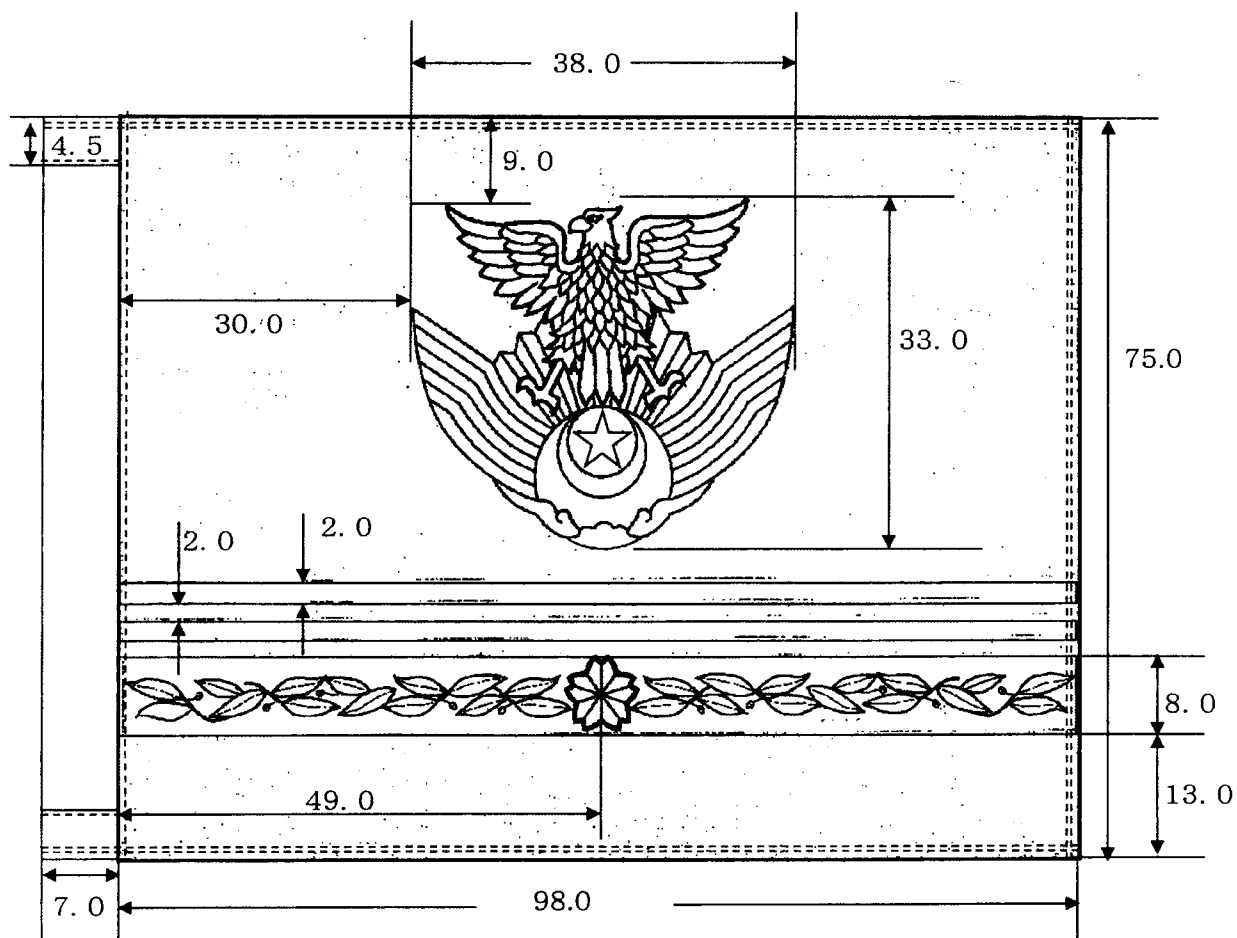


注記 1 地色は、空青色とし、わしの図、桜星、横線及び桜花桜葉模様の色は白とし、わしの図桜星及び桜花桜葉模様は黒色で縁取りする。ただし、月と五稜星の間は地色とする。

注記 2 許容差は±3%とする。ただし、5cm以下の寸法については±10%とする。

付図 1－編制部隊旗（甲）

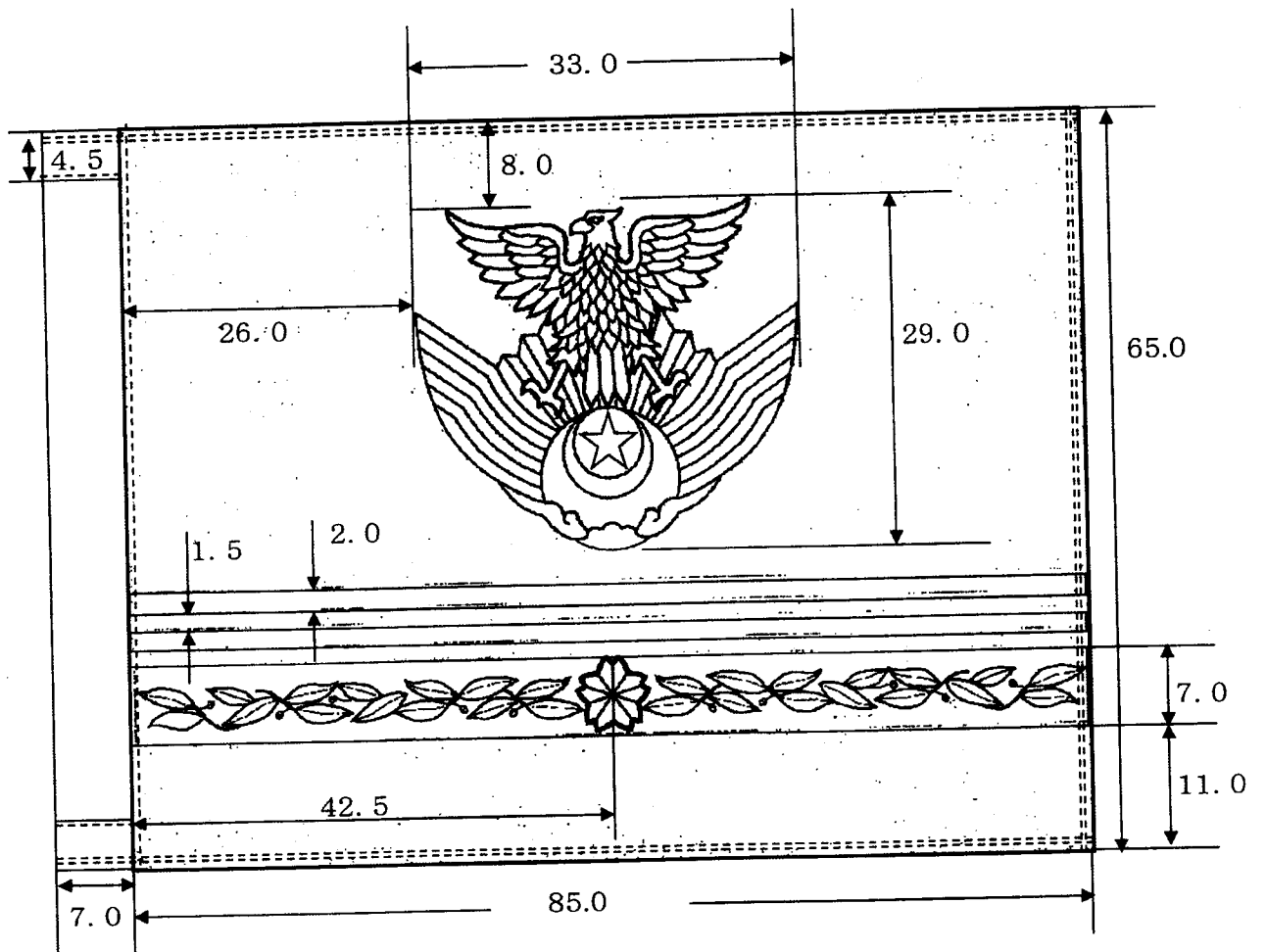
単位 cm



注記 記載のほか、編制部隊旗（甲）と同じ。

付図 2 - 編制単位群部隊旗（甲）

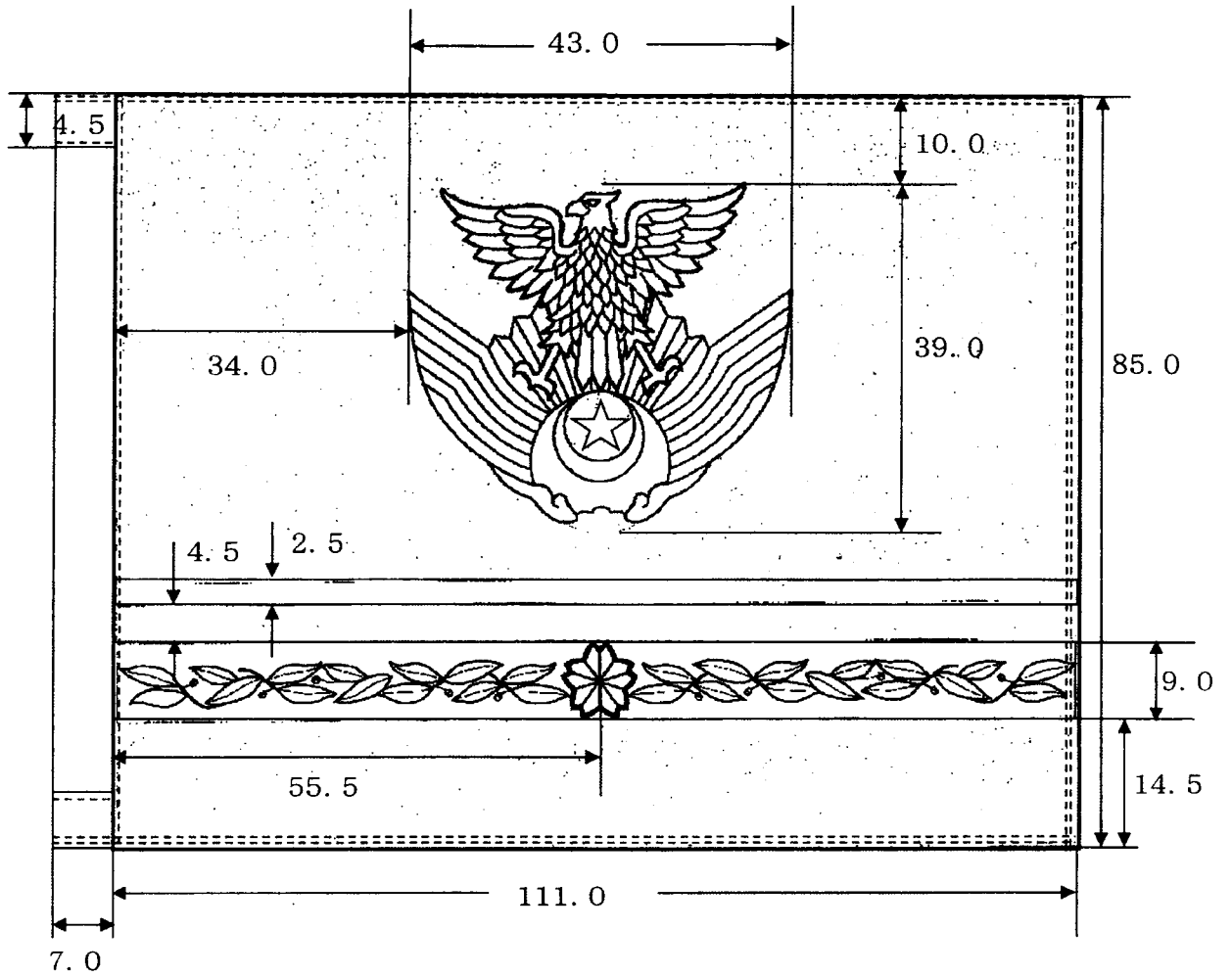
単位 cm



注記 記載のほか、編制部隊旗（甲）と同じ。

付図 3 - 編制単位部隊旗（甲）

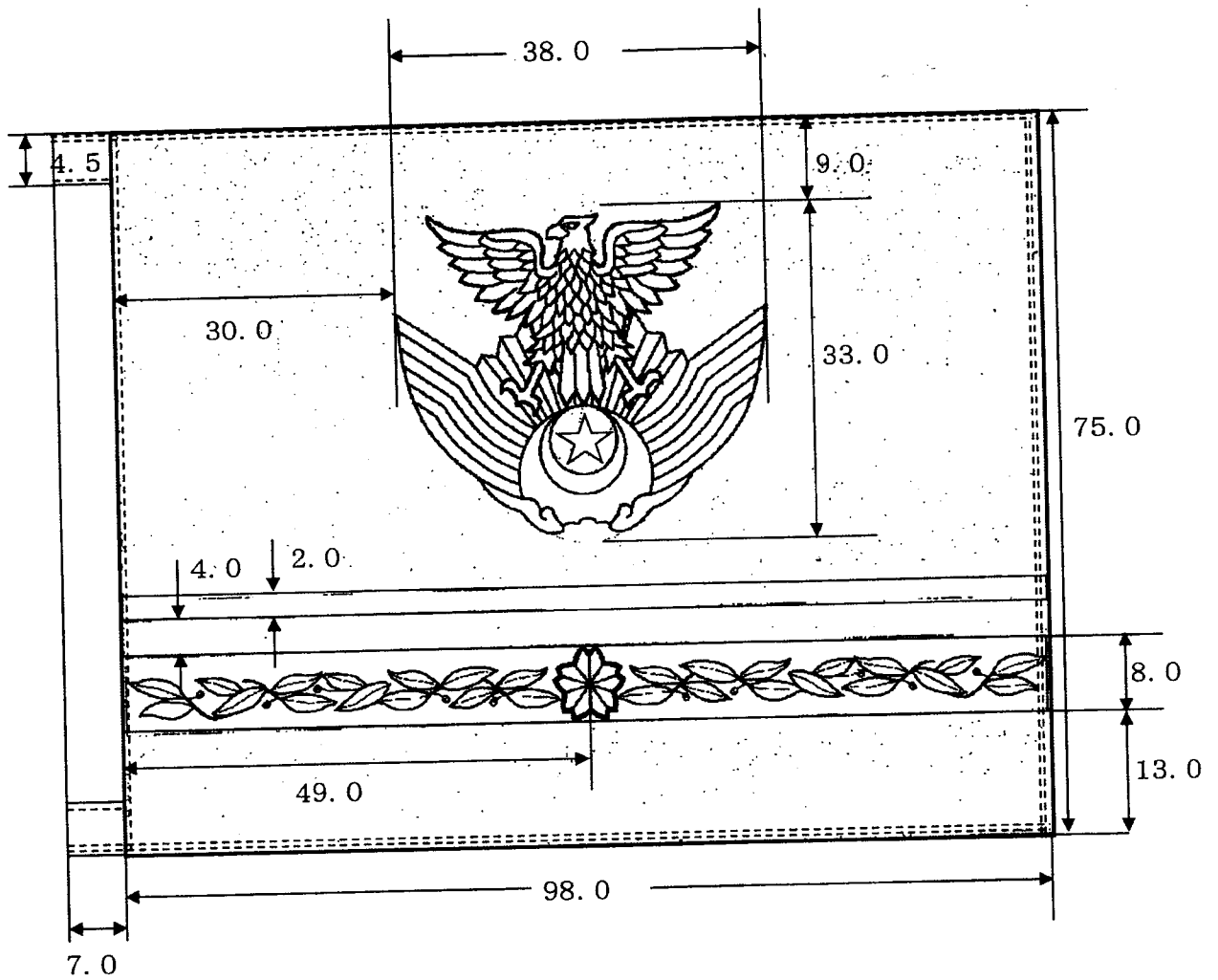
単位 cm



注記 記載のほか，編制部隊旗（甲）と同じ。

付図4－編制部隊旗（乙）

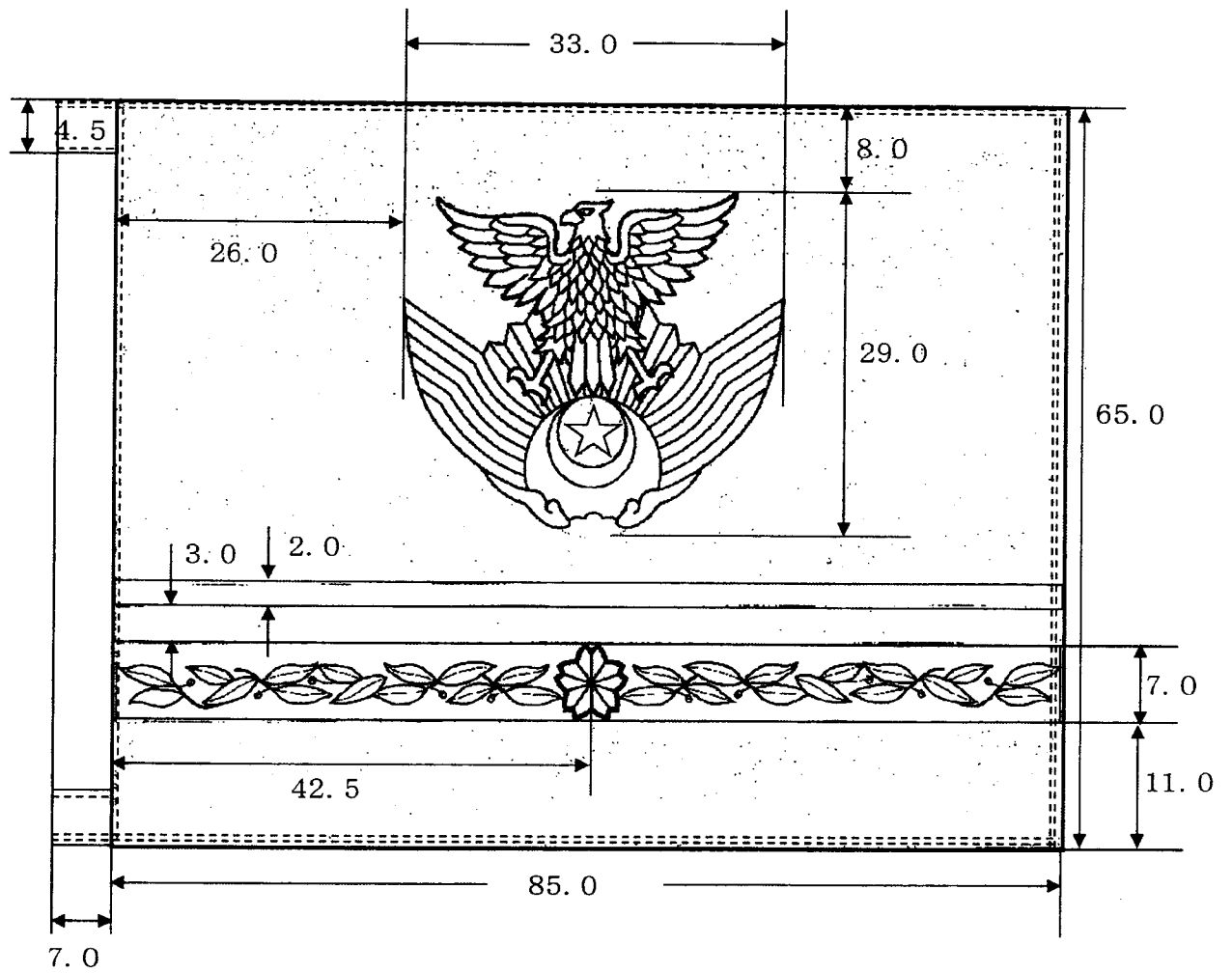
単位 cm



注記 記載のほか、編制部隊旗（甲）と同じ。

付図5－編制単位群部隊旗（乙）

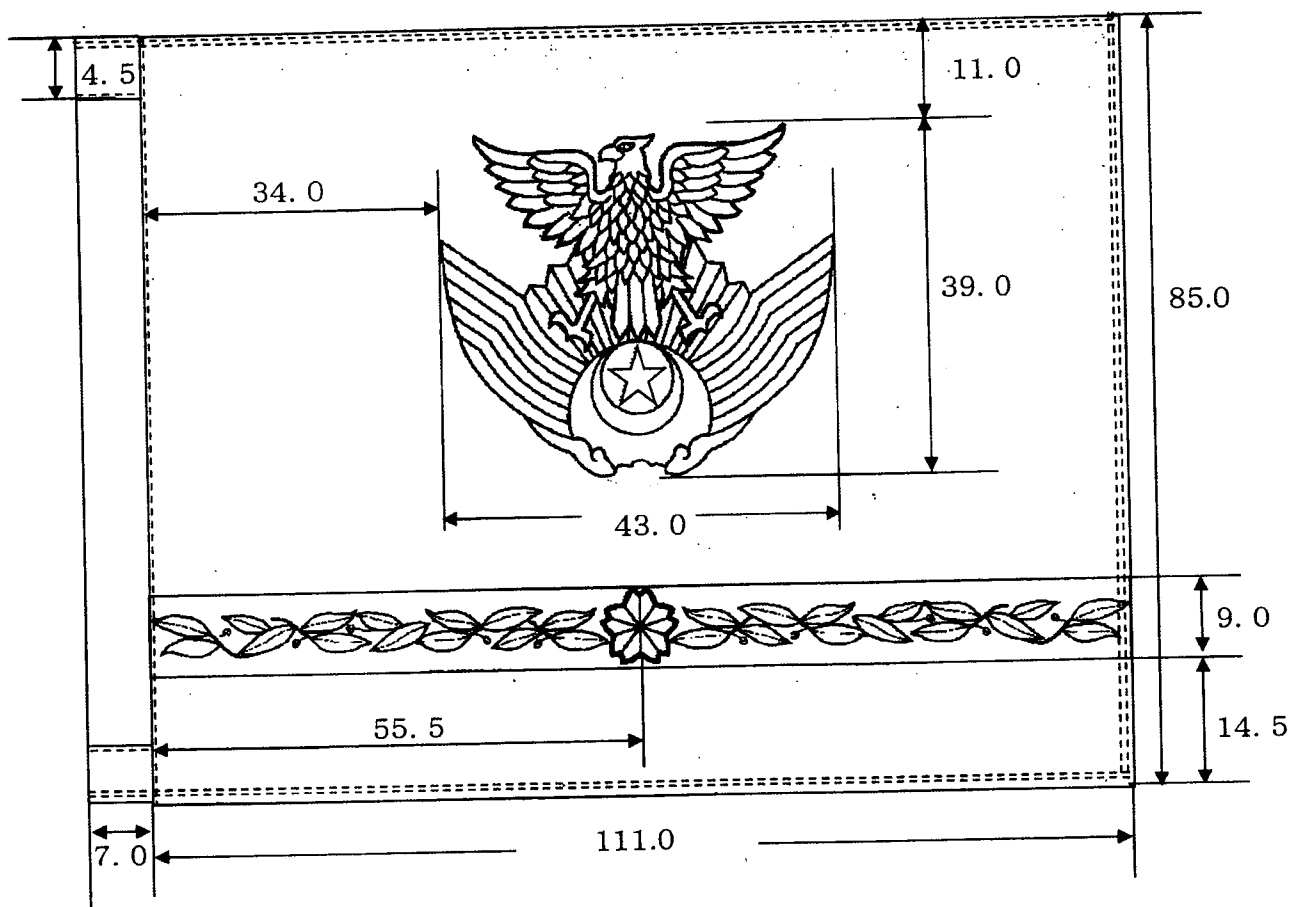
単位 cm



注記 記載のほか，編制部隊旗（甲）と同じ。

付図6—編制単位部隊旗（乙）

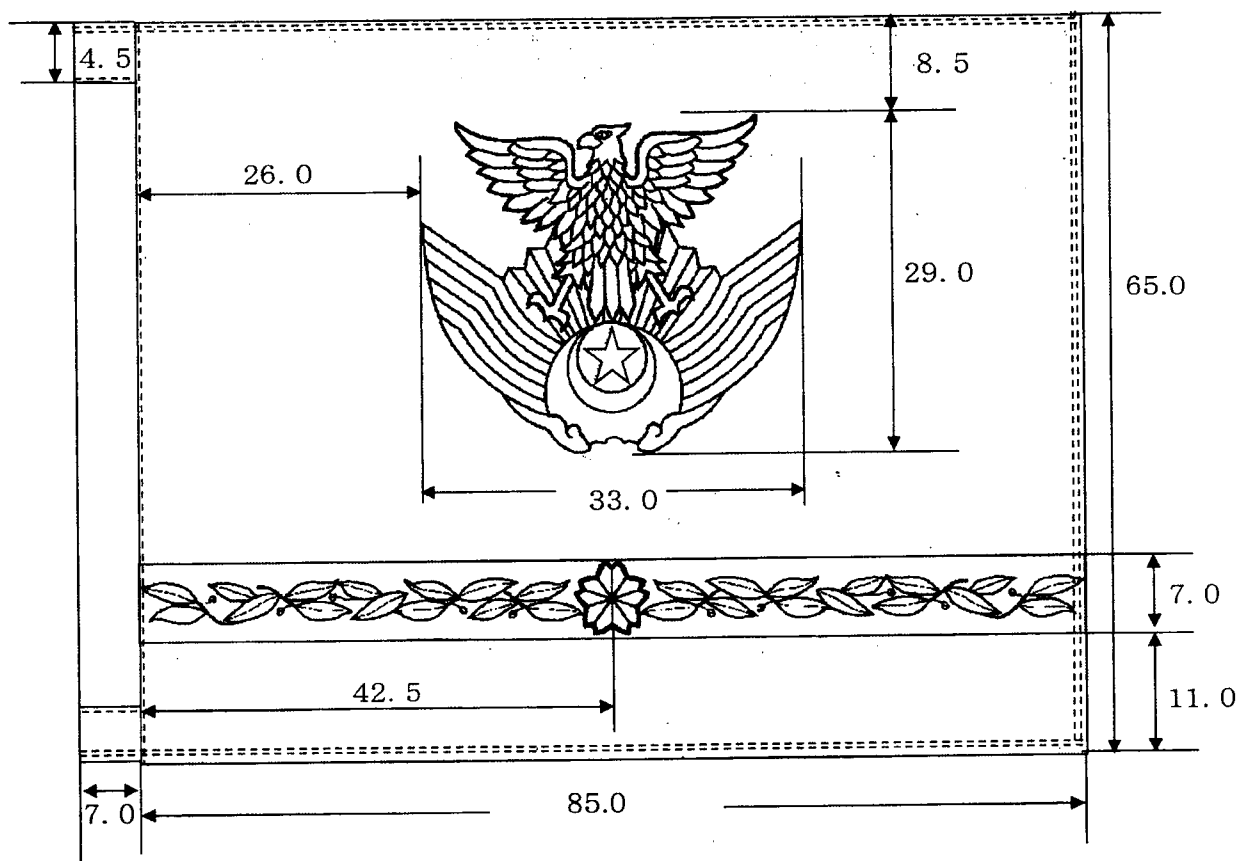
単位 cm



注記 記載のほか，編制部隊旗（甲）と同じ。

付図 7 - 編制部隊旗（丙）

単位 cm

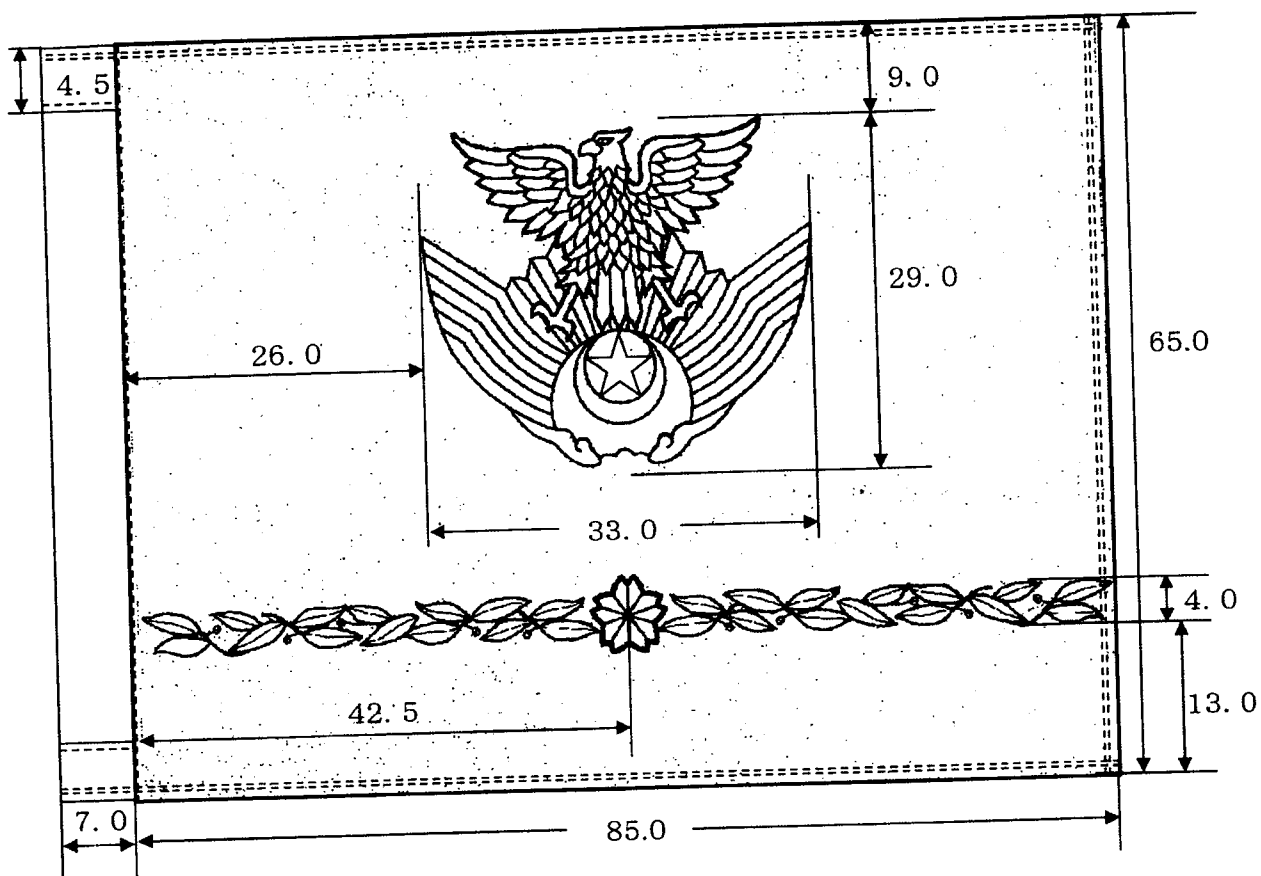


注記 記載のほか，編制部隊旗（甲）と同じ。

付図 8 - 編制単位部隊旗（丙）

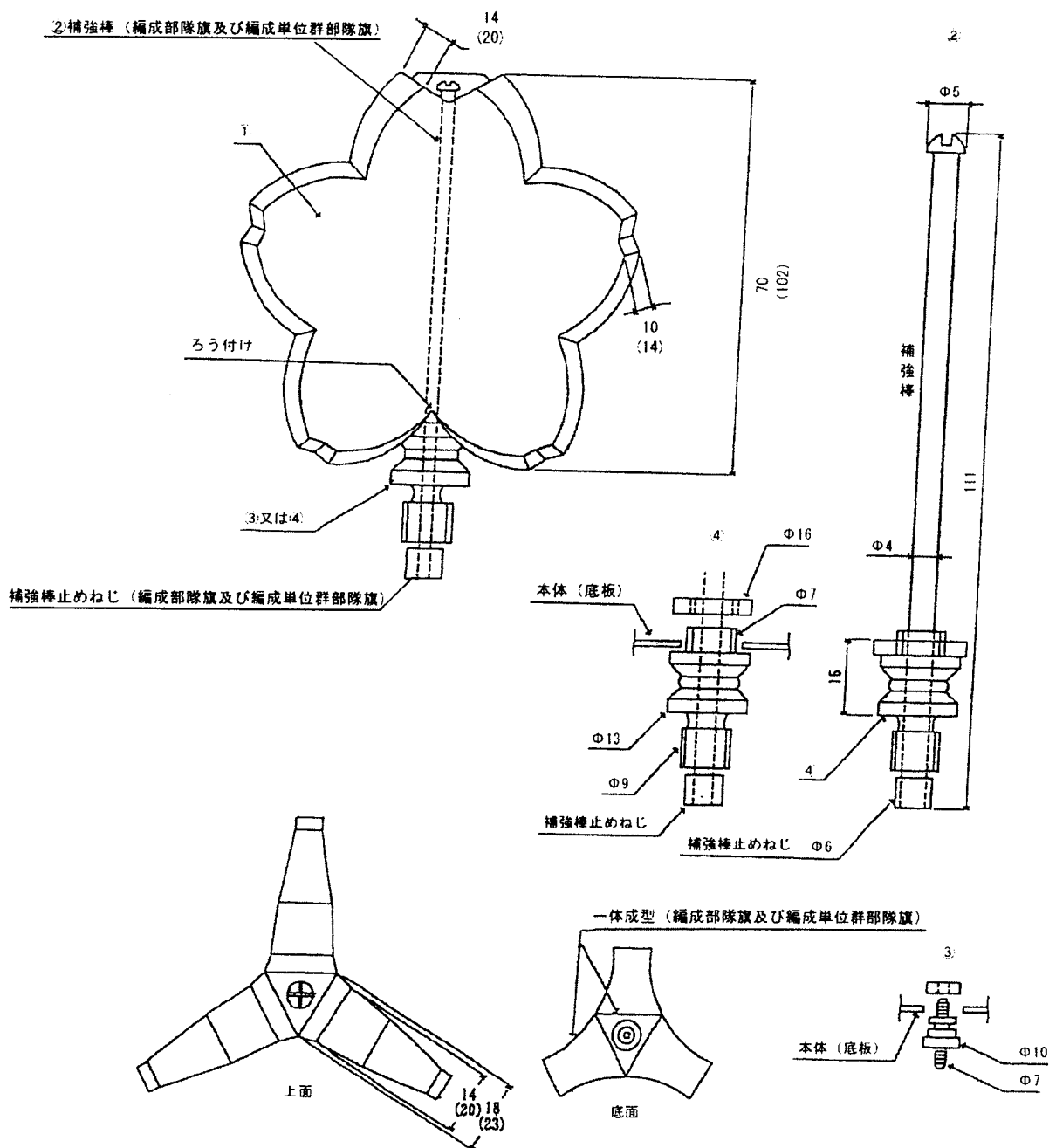


単位 cm



注記 記載のほか，編制部隊旗（甲）と同じ。

付図9－編制単位部隊旗（丁）



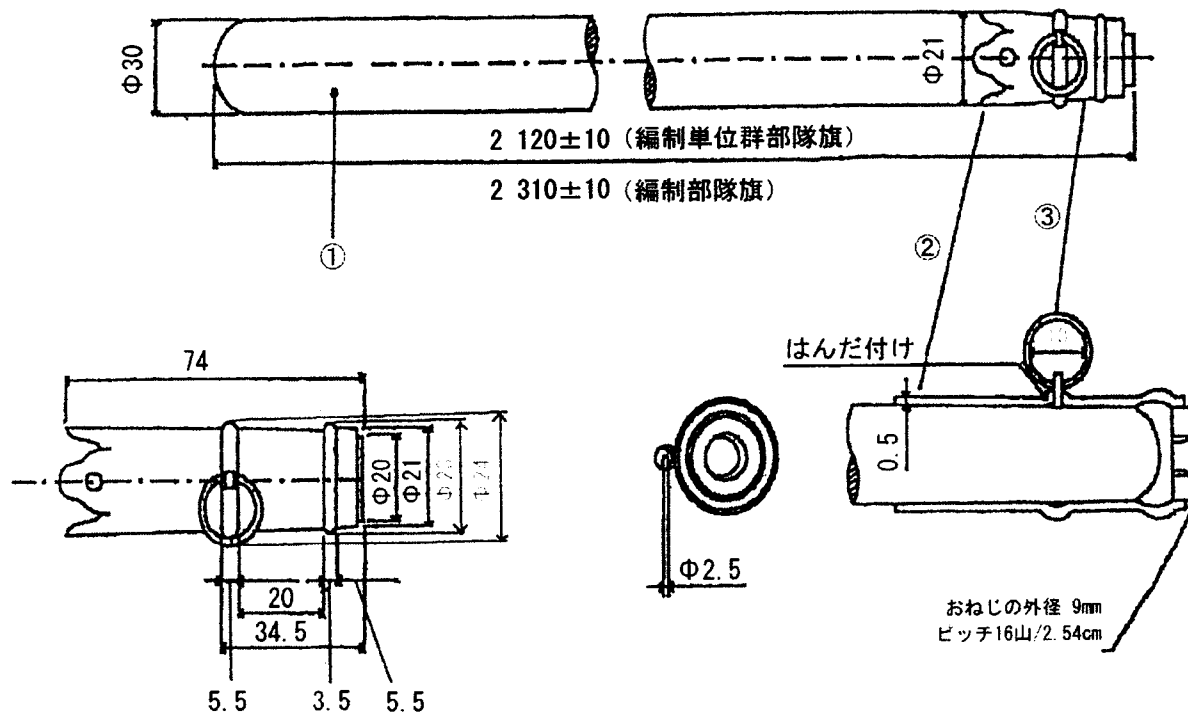
番号	品名	材質
1	本体	黄銅板、黄銅金色めっき仕上げ 厚さ 0.8 mm以上（編制部隊旗及び編制単位群部隊旗） 厚さ 0.6 mm以上（編制単位部隊旗）
2	補強棒	黄銅（編制部隊旗用及び編制単位群部隊旗用）
3	補強ナット	黄銅（編制単位部隊旗用）
4	補強ナット	黄銅（編制部隊旗用及び編制単位群部隊旗用）

注記 1 （ ）内の数値は、編制部隊旗及び編制単位群部隊旗の寸法とする。

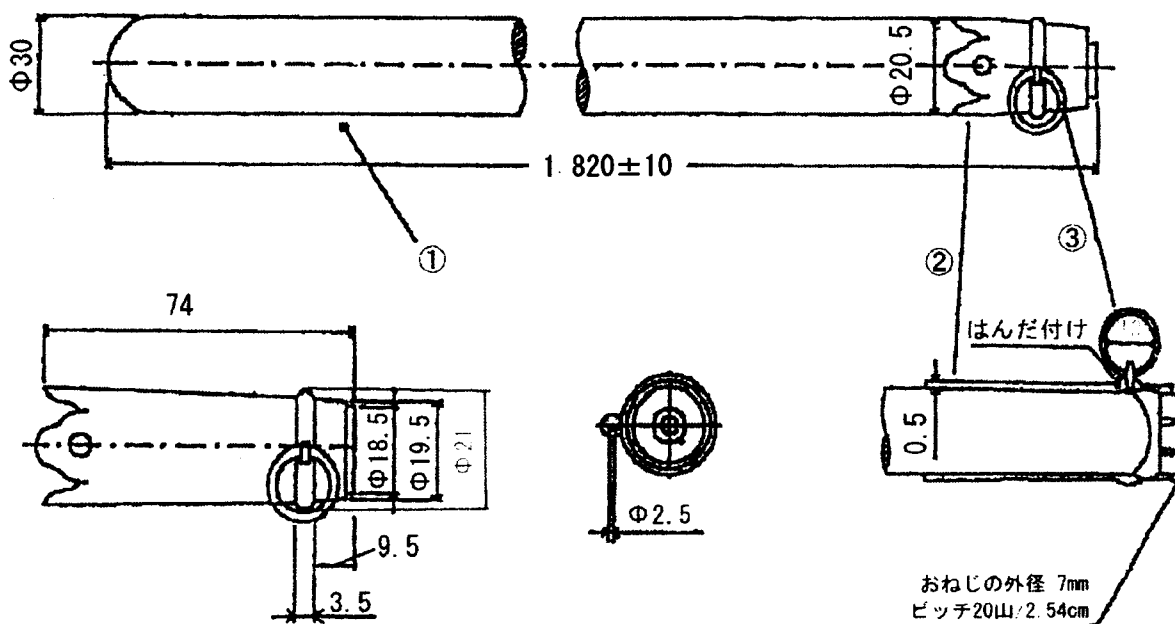
注記 2 許容差は±3%とする。

付図 10-かん頭

編制部隊旗及び編制単位群部隊旗



編制単位部隊旗

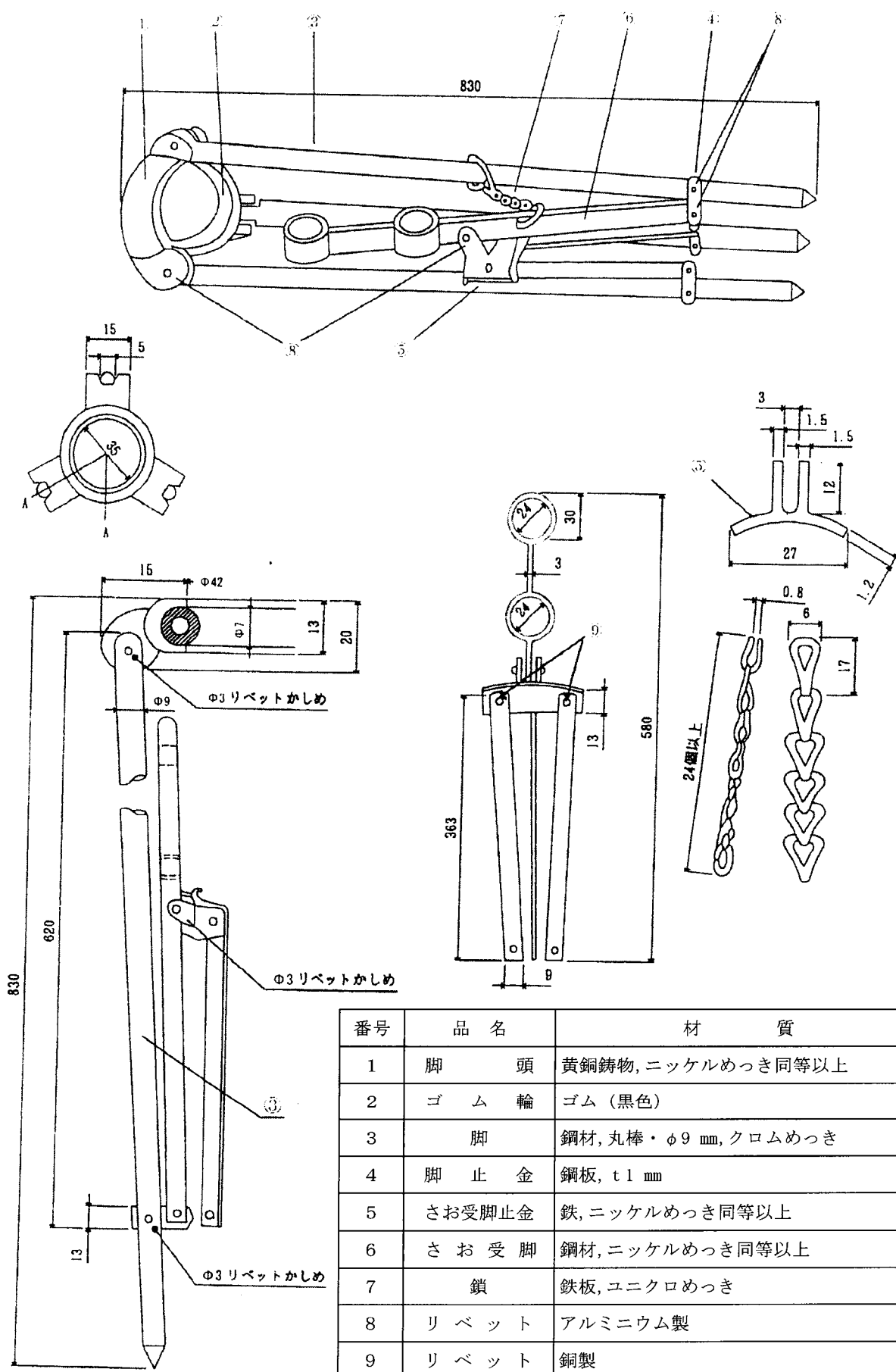


番号	品名	材質
1	さお	かし材, 十分乾燥した無節材
2	先金	黄鋼
3	取付金	

注記 許容差がある数値以外の数値の許容差は±3%とする。

付図 1 1 - 旗ざお

単位 mm

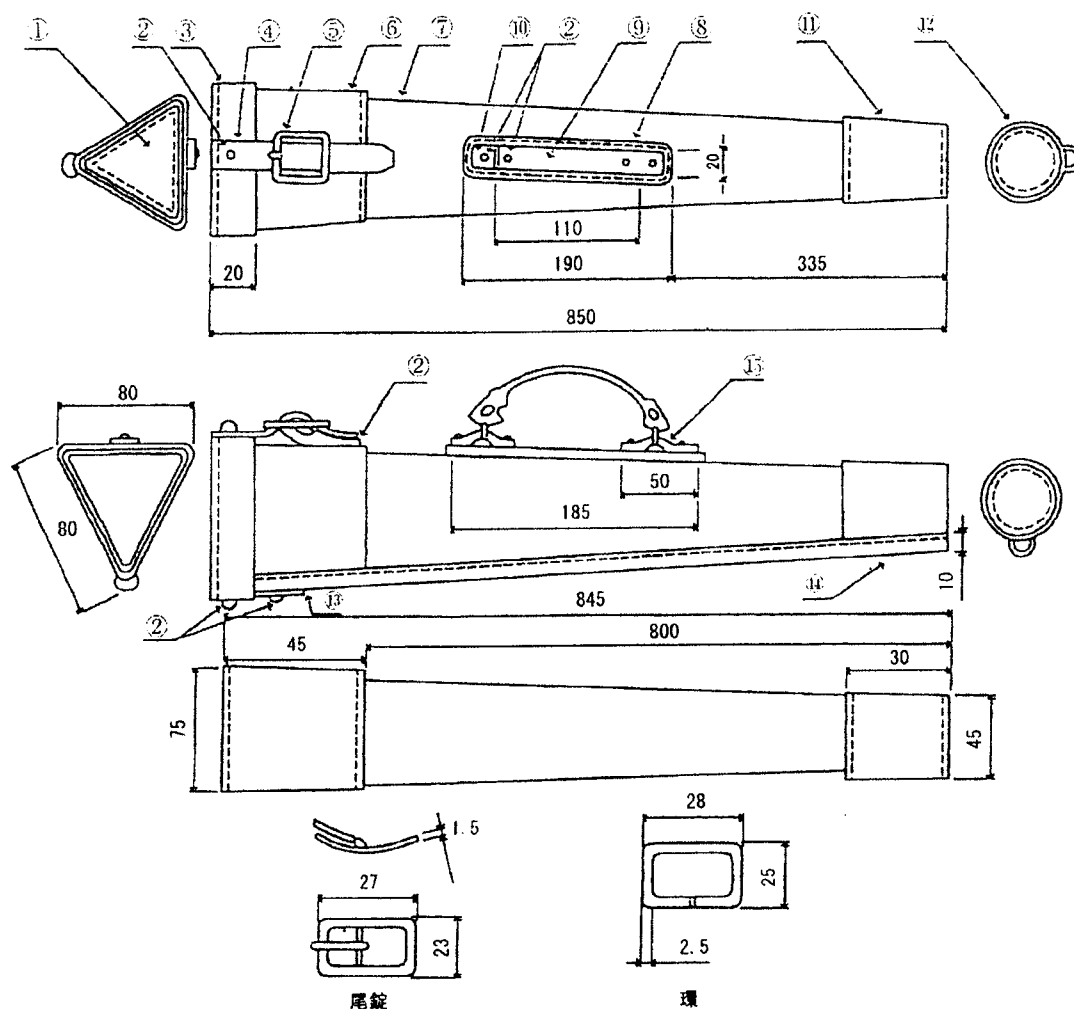


番号	品名	材質
1	脚頭	黄銅鑄物, ニッケルめっき同等以上
2	ゴム輪	ゴム (黒色)
3	脚	鋼材, 丸棒・φ9 mm, クロムめっき
4	脚止金	鋼板, t1 mm
5	さお受脚止金	鉄, ニッケルめっき同等以上
6	さお受脚	鋼材, ニッケルめっき同等以上
7	鎖	鉄板, ユニクロめっき
8	リベット	アルミニウム製
9	リベット	銅製

注記 許容差は±3%とする。

付図 12-三脚架

単位 mm

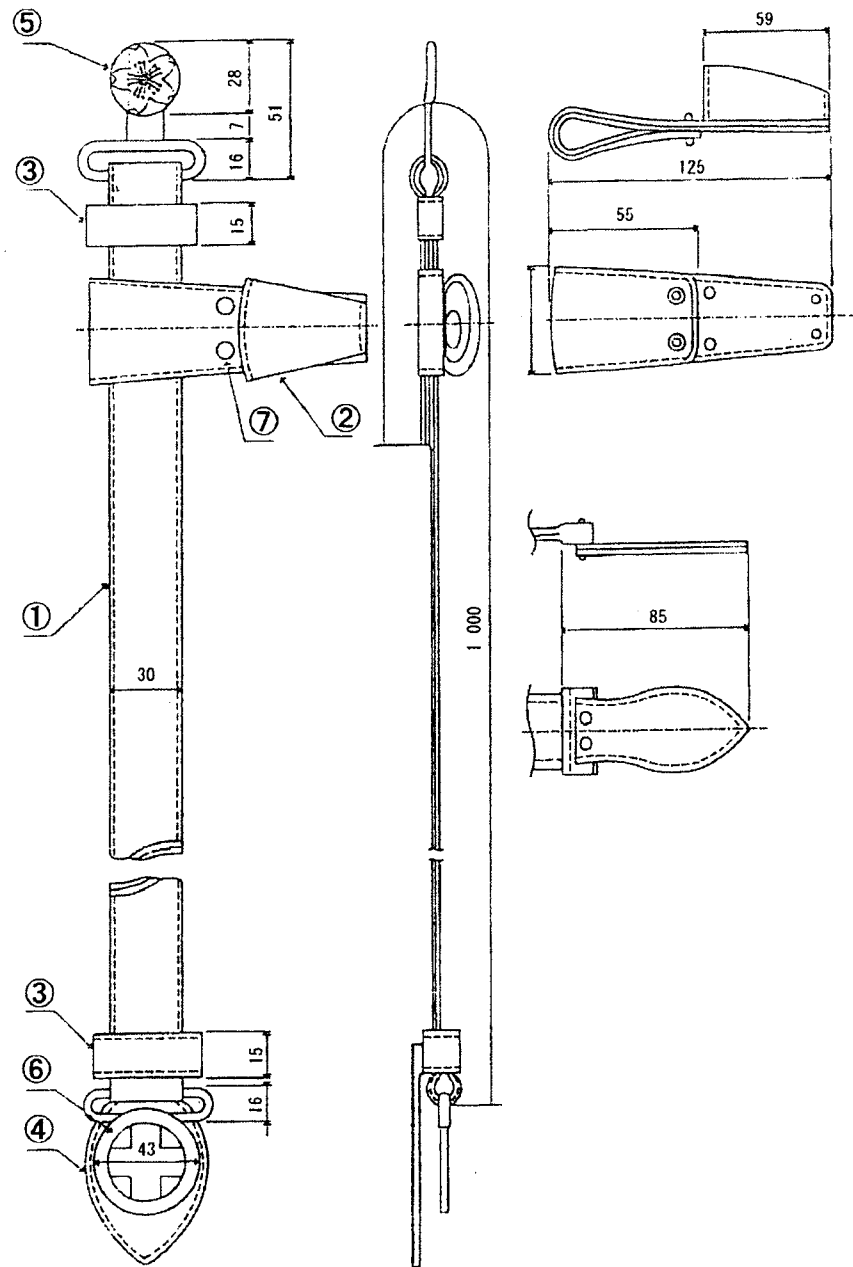


番号	品名	材質
1	蓋天皮	牛皮銀付 t 2.5 mm
2	中空リベット	鉄, 頭部 φ9 mm
3	蓋横皮	牛皮銀付 t 2.5mm
4	蓋締めバンド	牛皮銀付 75×15× t 2.5 mm
5	尾錠	黄鋼板 t 1.5 mm
6	口布	本体布を外へ折り返し中に厚紙を入れること。
7	本体	DSP L 4768 綿帆布11号 OD色
8	取手敷皮	牛皮銀付 190×25× t 2.5 mm
9	取手皮	牛皮銀付 210×20× t 2.5 mm
10	取手金	鋼材 t 0.8 mm, クロムめっき
11	底横皮	牛皮銀付 t 2.5 mm, 幅30 mm
12	底皮	牛皮銀付 φ 43× t 2.5 mm
13	蓋取付皮	牛皮銀付 30×15× t 2.5 mm
14	横補強布	DSP L 4768 綿帆布11号 OD色
15	環	鋼材 φ 2.5 mm, クロムめっき

注記 許容差は±3%とする。

付図 13 - 三脚架覆い

単位 mm

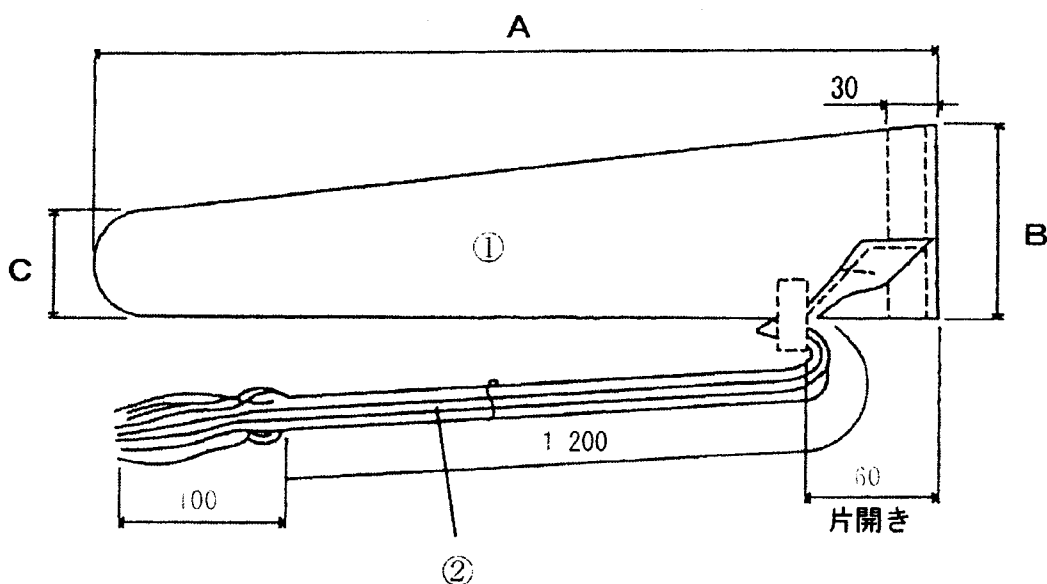


番号	品名	材質
1	本体	牛皮, 黒, 2枚合わせ, t 3.0mm以上
2	さお受け筒	
3	遊皮	牛皮, 黒, t 1.5mm以上
4	バックル保護皮	牛皮, 黒, 2枚合わせ, t 3.0mm以上
5	バックル おす	合金又は鋳物, 金色仕上げ
6	バックル めす	
7	びょう	鉄製, 頭部は黒色仕上げ

注記 許容差は±3%とする。

付図14-保持用バンド

単位 mm



番号	品名	材質
1	本体	表 綿布, 番手 (たて, よこ) 14 <sup>φ</sup> , OD色 密度 (本/2.54 cm) たて 89 よこ 51 色は J I S Z 8 7 2 1 の 7.3Y3/1 を基準とする 防水加工 はっ水度 4 以上
		裏 綿布, 未ざらし 番手 S (たて, よこ) 20 密度 (本/2.54 cm) たて 60 よこ 60
2	ふさひら	人絹, 赤色

区 分	A	B	C
編成部隊旗	1 1 4 0	2 1 0	1 9 0
編制単位群部隊旗	1 0 0 0		
編成単位部隊旗	8 5 0	1 7 0	1 5 0

注記 許容差は±3%とする。

付図 15 - 旗覆い

