

航 空 自 衛 隊 仕 様 書				
仕様書の 種 類	内容による分類	装備品等仕様書		
	性質による分類	個別仕様書		
物品番号			仕様書番号	
品 名 又は 件 名	指 揮 官 旗		C & L P S - D 8 4 4 2 4 - 1 0	
			大臣承認	平成 年 月 日
			作成	平成12年12月13日
			改正	令和 3年 5月28日
				令和 7年 4月 7日
作成部 隊等名	補 給 本 部			

1 総則

1.1 適用範囲

この仕様書は、航空自衛隊が使用する航空幕僚長旗、空将旗、空将補旗の指揮官旗について規定する。

1.2 用語及び定義

この仕様書で用いる主な用語及び定義は、C & L P S - Y 0 0 0 0 7 の 1.2 による。

1.3 種類

種類は、表 1 によるものとし、調達する種類及び数量については、調達要領指定書で指定する。

表 1 - 種類

種 類	生地	物 品 番 号	注 記
航空幕僚長旗	絹	_____	_____
		_____	付表 3 の附属品付
	アクリル	8 3 4 5 - 4 2 7 - 9 9 2 4 - 5	_____
		8 3 4 5 - 4 2 6 - 8 7 9 0 - 5	付表 3 の附属品付
空 将 旗	8 3 4 5 - 4 2 7 - 9 0 5 6 - 5	_____	
	8 3 4 5 - 4 2 6 - 8 7 9 1 - 5	付表 4 の附属品付	
空 将 補 旗	8 3 4 5 - 4 2 7 - 9 0 5 7 - 5	_____	
	8 3 4 5 - 4 2 6 - 8 7 9 2 - 5	付表 5 の附属品付	

品名	指揮官旗
----	------

1.4 製品の呼び方

製品の呼び方は、種類による。

例1 航空幕僚長旗

例2 空将旗，セット

1.5 引用文書

この仕様書に引用する次の文書は、この仕様書に規定する範囲内において、この仕様書の一部をなすものであり、入札書又は見積書の提出時における最新版とする。

なお、引用文書に定める内容が、この仕様書の内容と相違する場合は、仕様書に定める内容が優先する。

a) 規格

J I S L 0 8 4 2	紫外線カーボンアーク灯光に対する染色堅ろう度試験方法
J I S L 0 8 4 4	洗濯に対する染色堅ろう度試験方法
J I S L 0 8 4 9	摩擦に対する染色堅ろう度試験方法
J I S L 1 0 3 0 - 1	繊維製品の混用率試験方法—第1部：繊維鑑別
J I S L 1 0 3 0 - 2 規格群	繊維製品の混用率試験方法（繊維混用率）
J I S L 1 0 9 6	織物及び編物の生地試験方法
J I S L 2 4 0 3	麻縫糸
J I S L 2 5 1 1	ポリエステル縫糸
J I S Z 8 7 2 1	色の表示方法—三属性による表示

b) 仕様書

D S P L 4 7 6 8	帆布
C & L P S - Y 0 0 0 0 7	調達品等一般共通仕様書

2 製品に関する要求

2.1 材料

材料は、付表1による。

2.2 加工

2.2.1 縫製要領

2.2.1.1 一般縫製

一般縫製は、次による。

- a) 縫い飛び，縫い外れがなく，糸調子は，つれ，たるみがなく縫い目曲がりが目立たないものとする。
- b) 各部の縫い合わせを行うこと。
- c) 旗生地のはぎは，認めない（さお通し仕立てのはぎは，認めない。）。
- d) 縫い始め及び縫い終わりは，完全に返し縫いを行う。
- e) 針数は，3 cm間の表面に現れた縫い目数とし，次による。
 - 1) 本縫いは，13針以上とする。
 - 2) 皮縫いは，10針以上とする。

品 名	指 揮 官 旗
-----	---------

2.2.1.2 縫製細部要領

縫製細部要領は、付表 2 及び付図 1～3 による。

2.2.2 仕上げ

糸くずを取り除き、丁寧に仕上げる。

2.3 形状・寸法

2.3.1 形状

形状は、付図 1～3 を基準とする。

2.3.2 寸法

寸法は、付図 1～11 を基準とする。

2.3.3 外観

きず、汚れ、その他の欠点が目立たないものとする。

3 監督・検査

契約担当官等の定める監督及び検査実施要領による。

4 出荷条件

4.1 個装

旗 1 枚ごとにポリエチレン袋に入れ、物品番号及び種類を明記した紙片を同封する。
なお、附属品については、商慣習による。

4.2 外装

商慣習による。

4.3 外装の表示

外装の表示は、見やすい箇所に次に示す項目を表示する。

- a) 調達要求番号
- b) 物品番号
- c) 品名（製品の呼び方）
- d) 数量
- e) 納入年度

例 2025年度

- f) 契約の相手方の名称又はその略号

5 その他の指示

5.1 提出書類

契約の相手方は、C&LPS-Y00007 の 4.1.1 に基づき、類別原資料を提出する。

5.2 承認用見本

契約の相手方は、C&LPS-Y00007 の 4.3 に基づき、製作に先立ち、製品（附属品は除く。）1 枚を契約担当官等に提出し、外観及び色について承認を得る。

5.3 附属品

附属品は、付表 3～5 による。

付表 1 - 材料

項 目		種 類	
		航空幕僚長旗	空 将 旗 空 将 補 旗
旗生地	本絹あや錦織	付表 1. 1による。	_____
	アクリル	付表 1. 2による。	
上 下 皮 (さお通し上下補強)		牛皮銀付 幅4.5 cm(基準) 長さ14 cm(基準) 厚さ0.1 cm以上	
皮 ひ も (かん頭保持用)		牛皮銀付 幅1.5 cm(基準) 長さ14 cm(基準) 厚さ0.1 cm以上	
旗 ひ も (さお縛着ひも)		綿組打ちひも 径 0.4 cm(基準) 長さ 40 cm以上 色は白とする。	
縫 糸	本 縫 用	J I S L 2 5 1 1のポリエステルフィラメントミシン糸 # 4 0 (1 0 0 D × 1 × 3) 色は旗生地と同系色とする。	
	皮 縫 用	J I S L 2 5 1 1のポリエステルフィラメントミシン糸 # 3 0 (1 5 0 D × 1 × 3) 色は白とする。	
	ひも取付用 (手縫止糸)	J I S L 2 5 1 1のポリエステルフィラメントミシン糸 # 8 (1 5 0 D × 2 × 3) 色は白とする。	
	三脚架覆用	J I S L 2 5 1 1のポリエステルフィラメントミシン糸 # 8 (1 5 0 D × 2 × 3) 色は旗生地と同系色とする。	
	三脚架覆外 底補強用	J I S L 2 4 0 3の麻縫糸 # 1 6 色は白とする。	
附 属 品		付表 3 ~ 5による。	

付表 1. 1 - 旗生地

項 目		規 定	試 験 方 法
繊維混用率 %		絹 100	J I S L 1030-1及び J I S L 1030-2規格群による。
表示番手	たて	絹21中もろより	J I S L 1096のA法による。
	よこ	絹21中片より	
組 織		あや錦織	
幅 cm		95以上	
質 量 g / m ²		170以上	
密 度 本/2.54 cm	たて	105以上	
	よこ	55以上	
寸法変化率 %	たて	±3.0以内	J I S L 1096のD法による。
	よこ		
引張強さ N/5 cm	たて	1177以上	J I S L 1096のA法による。
	よこ	1961以上	
色		地色及び桜星周りは、空青色、わしの図は白抜きとし、黒の縁取りでこれを表す。	
染色堅ろう度 級	耐光	3以上	J I S L 0842の第3露光法による。
	摩擦		J I S L 0849の乾燥試験機Ⅱ形の乾燥試験による。
	洗濯		J I S L 0844のA-1号による。
注記 染色堅ろう度は、白を除く。			

付表1. 2-旗生地

項 目		規 定	試 験 方 法
繊維混用率 %		アクリル 100 (ブライト糸)	JIS L 1030-1及び JIS L 1030-2規格群による 。
表示番手	たて	2//2/48S	JIS L 1096のA法による。 JIS L 1096のD法による。 JIS L 1096のA法による。
	よこ		
組 織		平 織	
幅 cm		145以上	
質 量 g/m ²		230以上	
密 度 本/2.54 cm	たて	65以上	
	よこ	55以上	
寸法変化率 %	たて	±3.0以内	
	よこ		
引張強さ N/5 cm	たて	785以上	
	よこ		
色		地色及び桜星周りは、空青色、わしの図は白抜きとし、黒の縁取りでこれを表す。ただし、月と星の間は地色とする。	—————
染色堅ろう度 級	耐光	4以上	JIS L 0842の第3露光法による。
	摩擦		JIS L 0849の摩擦試験機Ⅱ形の乾燥試験による
	洗濯		JIS L 0844のA-2号による。
注記1 染色堅ろう度は、白を除く。 注記2 染色方法は手捺染とする。			

付表 2 - 縫製細部要領 (さお通し仕立て)

項 目	生地	
	本絹あや錦織	アクリル
本 体	本体は、両面から盛上げ総刺しゅうとし、芯を入れてあわせ仕立てとする。	わしの図の線取りの太さ わしは4 mm・光のすじ、雲及び月は2 mm・桜星の外輪は6 mm (芯は3 mm) を基準とする。
縁 縫 い	—————	三つ折り二条縫いとし、仕上り幅は、1 cmを基準とする。
旗 つ け	共布で、さお通し袋仕立てとし、上下端表面に補強皮を縫い付ける。	
さお通し	さお通し袋の仕上がり幅は、7 cm(基準)とし、さお通し部は、6 cm(基準)とし二条縫いする。	
旗 ひ も	さお通し先端には、かん頭保持用皮ひも及び縛着ひもを挟み込み手縫い留めとする。	

付表 3－附属品（航空幕僚長旗）

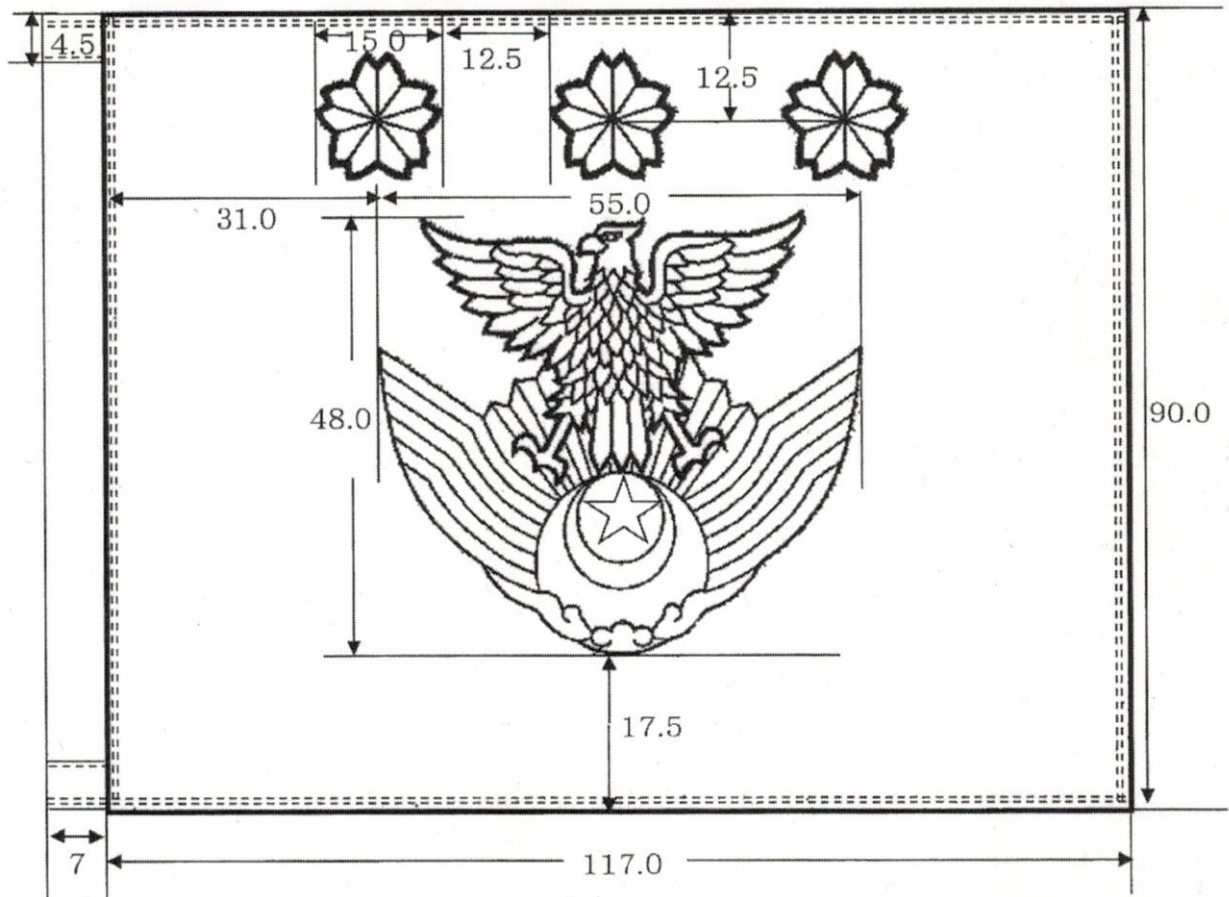
項 目	規 定	数量 (E A)
かん頭	付図 4 の航空幕僚長旗用による。	1
旗ざお	付図 5 による。	1
三脚架	付図 6 による。	1
三脚架覆い	付図 7 の航空幕僚長旗用による。	1
保持用バンド	付図 8 による。	1
旗覆い	付図 9 による。	1
旗ざお袋	付図 10 による。	1
保管箱	付図 11 による。	1

付表 4－附属品（空将旗）

項 目	規 定	数量 (E A)
かん頭	付図 4 の空将旗用による。	1
旗ざお	付図 5 による。	1
三脚架	付図 6 による。	1
三脚架覆い	付図 7 の空将旗用による。	1
保持用バンド	付図 8 による。	1
旗覆い	付図 9 による。	1
旗ざお袋	付図 10 による。	1
保管箱	付図 11 による。	1

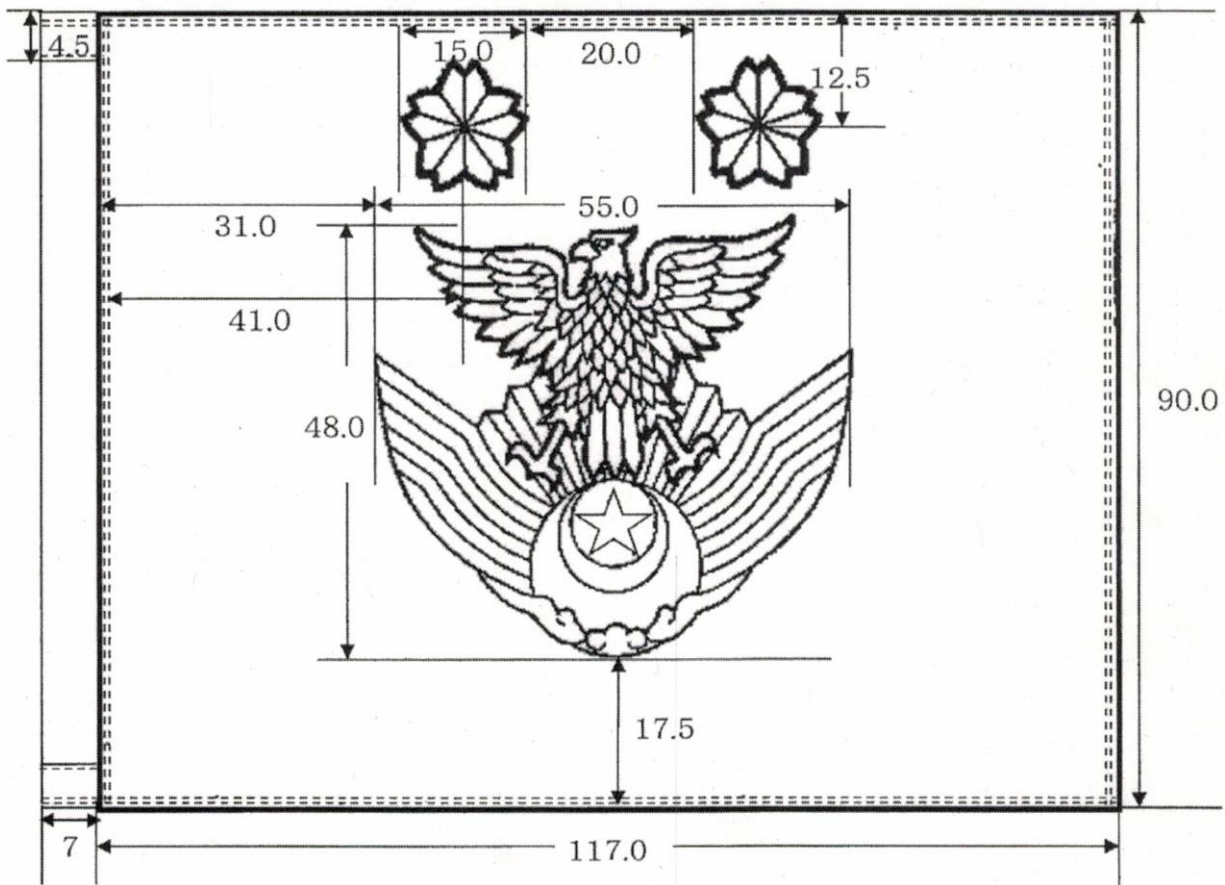
付表 5－附属品（空将補旗）

項 目	規 定	数量 (E A)
かん頭	付図 4 の空将補旗用による。	1
旗ざお	付図 5 による。	1
三脚架	付図 6 による。	1
三脚架覆い	付図 7 の空将補旗用による。	1
保持用バンド	付図 8 による。	1
旗覆い	付図 9 による。	1
旗ざお袋	付図 10 による。	1
保管箱	付図 11 による。	1



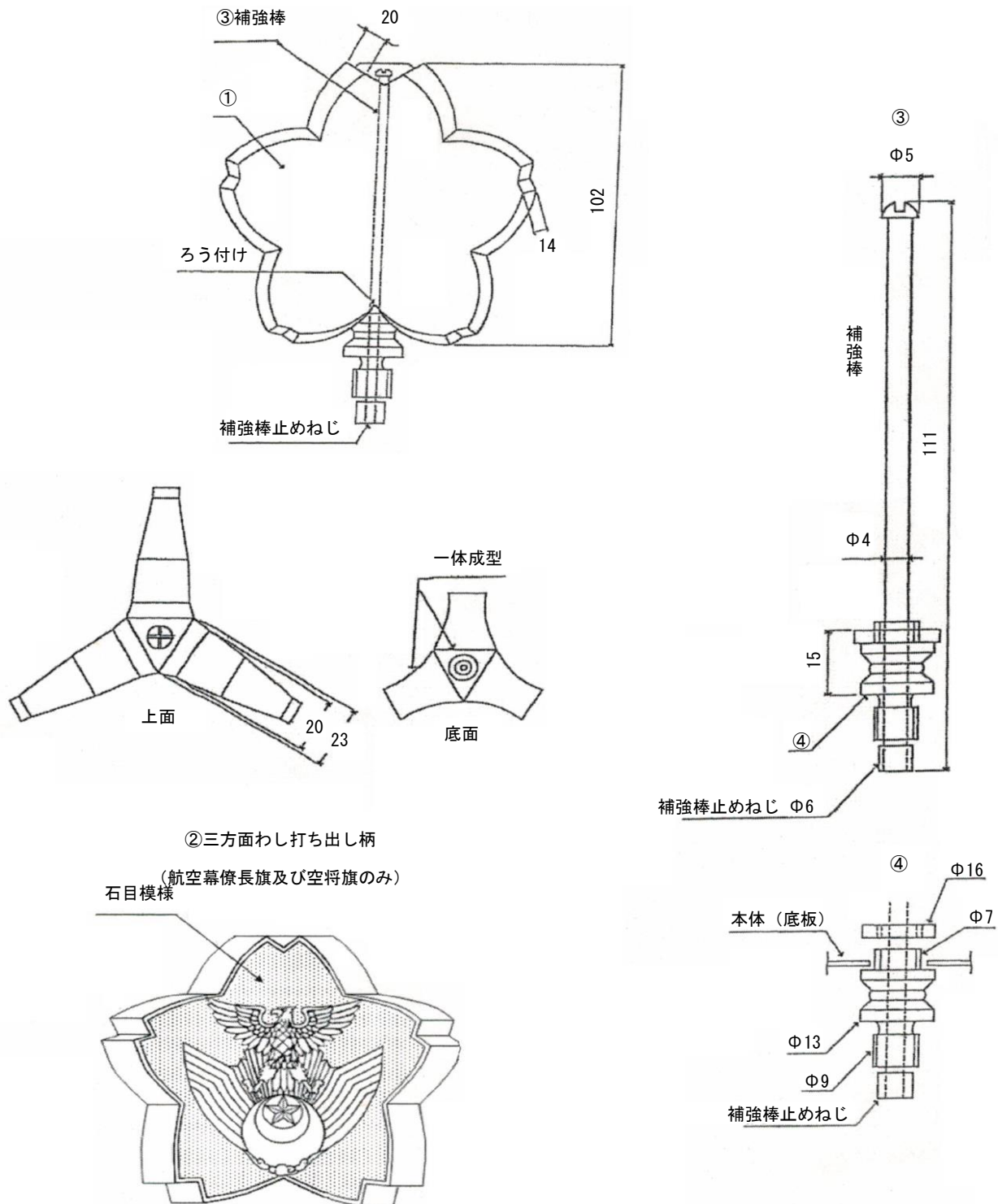
注記 桜星の数を3 E Aとするほか、航空幕僚長旗と同じとする。

付図2 - 空将旗



注記 桜星の数を2EAとするほか、航空幕僚長旗と同じとする。

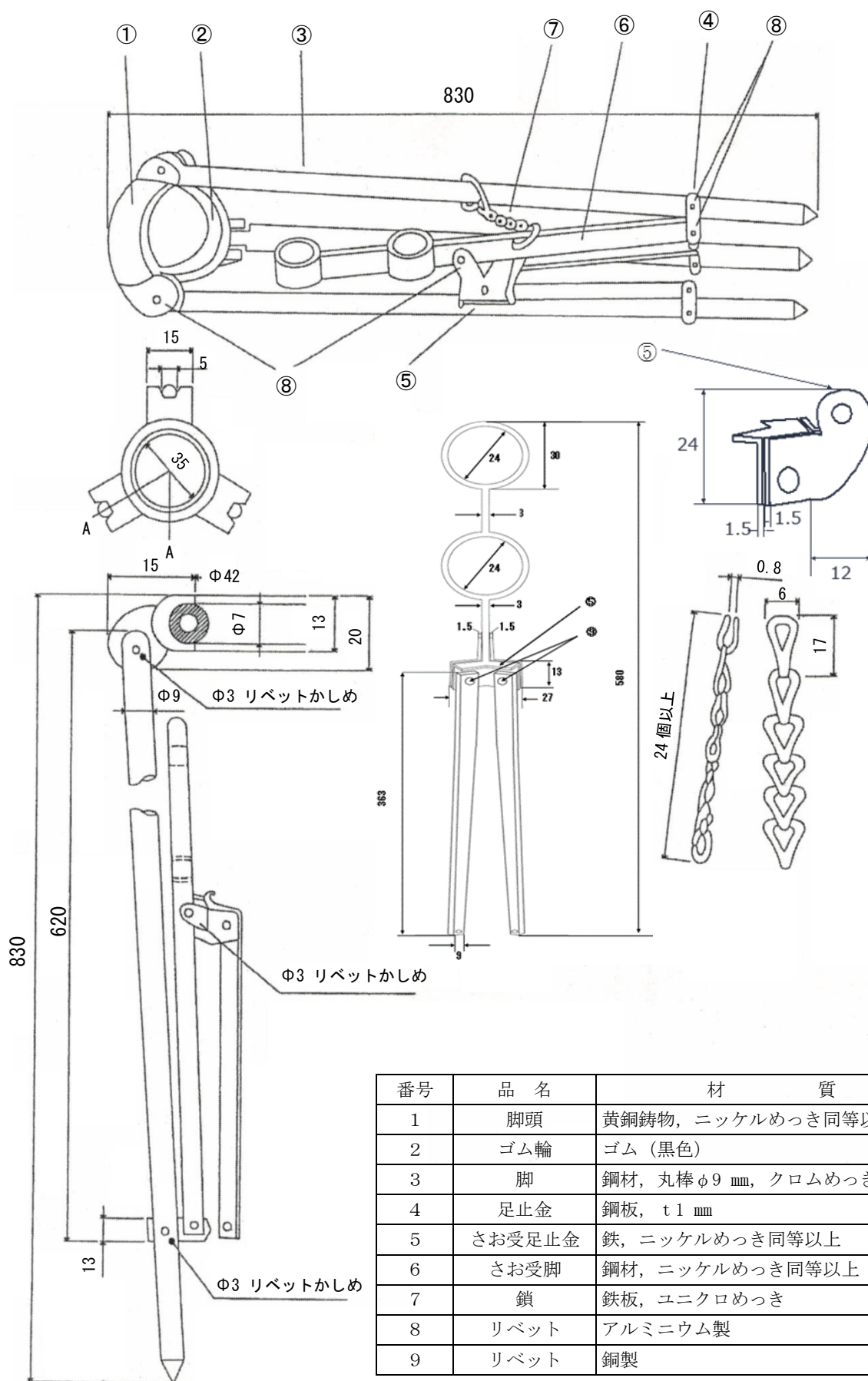
付図3-空将補旗



番号	品名	材質	注記
1	本体	黄銅板, 黄銅金色めっき仕上げ 厚さ 0.8 mm	—
2	本体柄	三方面わし打ち出し柄	(航空幕僚長旗・空将旗のみ)
3	補強棒	黄銅	—
4	補強ナット	黄銅	—

注記 許容差は±3%とする。

付図4-かん頭

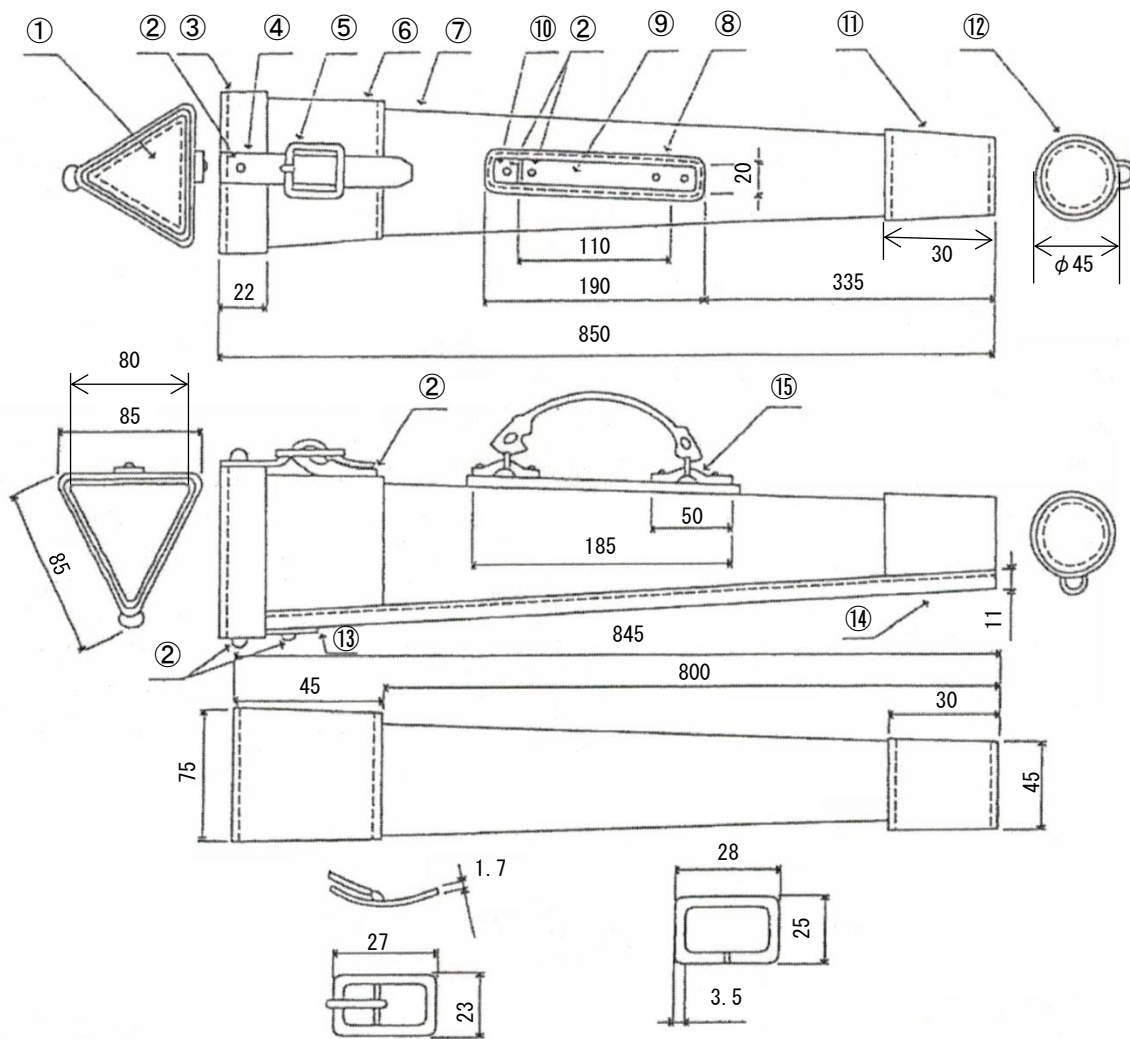


番号	品名	材質
1	脚頭	黄銅鑄物, ニッケルめっき同等以上
2	ゴム輪	ゴム (黒色)
3	脚	鋼材, 丸棒φ9 mm, クロムめっき
4	足止金	鋼板, t1 mm
5	さお受足止金	鉄, ニッケルめっき同等以上
6	さお受脚	鋼材, ニッケルめっき同等以上
7	鎖	鉄板, ユニクロめっき
8	リベット	アルミニウム製
9	リベット	銅製

注記 許容差は±3%とする。

付図6-三脚架

単位mm



尾錠

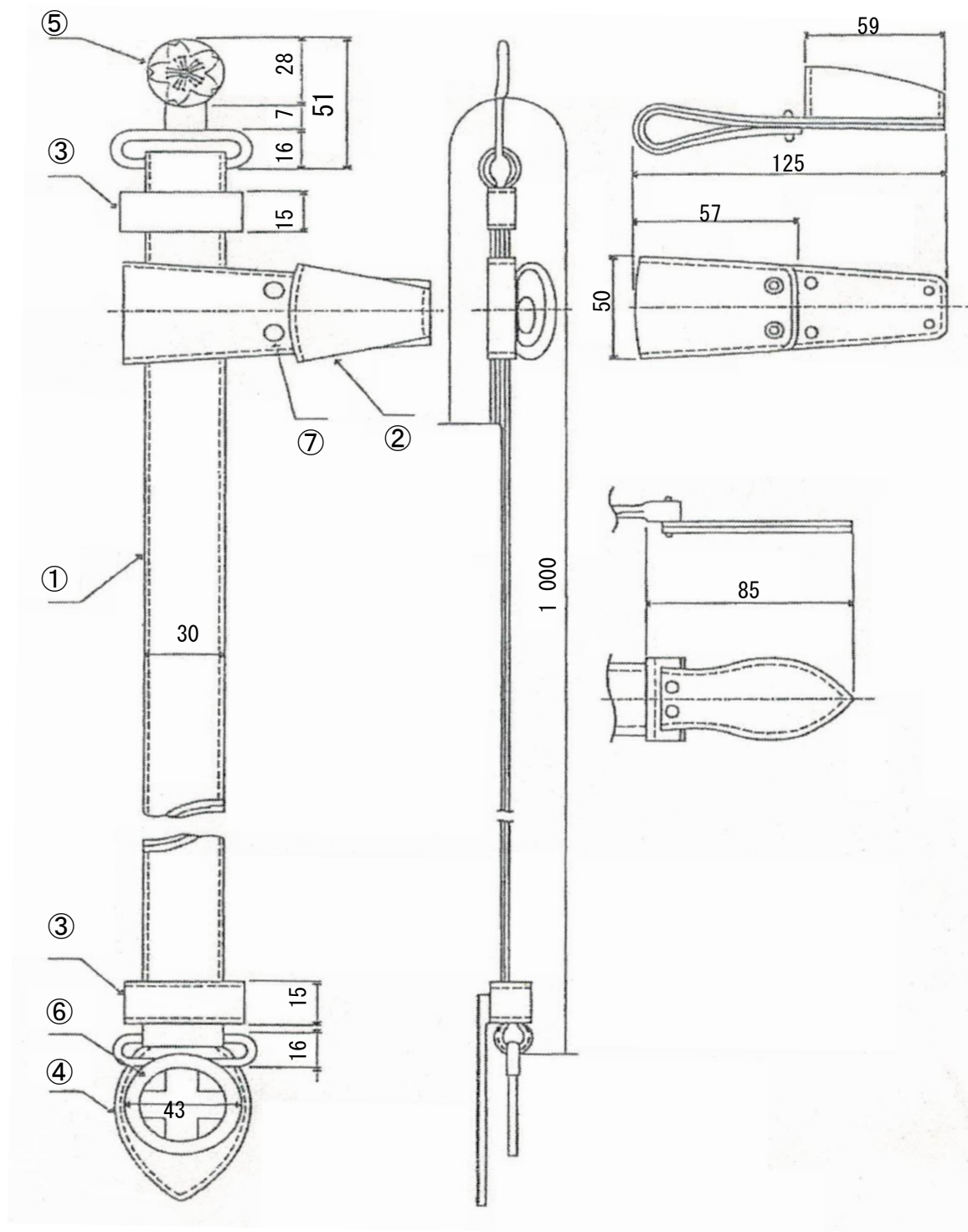
環

番号	品名		材質
1	蓋天皮		牛皮銀付 t 2.5 mm
2	中空リベット		鉄, 頭部 φ9 mm
3	蓋横皮		牛皮銀付 t 2.5 mm
4	蓋締めバンド		牛皮銀付 75×15× t 2.5 mm
5	尾錠		黄銅板 t 1.7 mm
6	口布		本体布を外へ折り返し中に厚紙を入れること。
7	本体	航空幕僚長旗	黒色ビニルレザー製
		空将旗, 空将補旗	DSP L 4768 綿帆布11号 OD色
8	取手敷皮		牛皮銀付 190×25× t 2.5 mm
9	取手皮		牛皮銀付 210×20× t 2.5 mm
10	取手金		鋼材 t 0.8 mm, クロムめっき
11	底横皮		牛皮銀付 t 2.5 mm
12	底皮		牛皮銀付 □43× t 2.5 mm
13	蓋取付皮		牛皮銀付 40×15× t 2.5 mm
14	横補強布	航空幕僚長旗	黒色ビニルレザー製
		空将旗, 空将補旗	DSP L 4768 綿帆布11号 OD色
15	環		鋼材 φ3.5 mm, クロムめっき

注記 許容差は±3%とする。

付図7-三脚架覆い

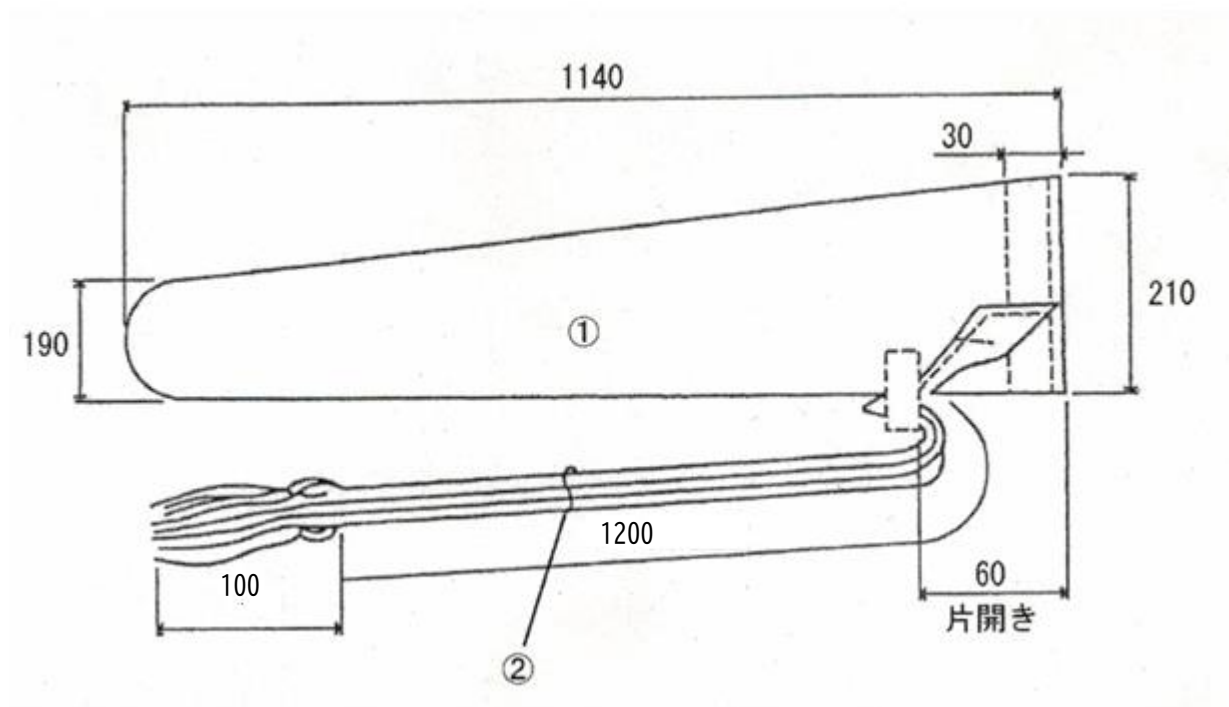
単位mm



番号	品名	材質
1	本体	牛皮, 黒, 2枚合わせ, t 3.0 mm以上
2	さお受け筒	
3	遊皮	牛皮, 黒, t 1.5 mm以上
4	バックル保護皮	牛皮, 黒, 2枚合わせ, t 3.0 mm以上
5	バックル おす	合金又は鋳物, 金色仕上げ
6	バックル めす	
7	びょう	鉄製, 頭部は黒色仕上げ

注記 許容差は±3%とする。

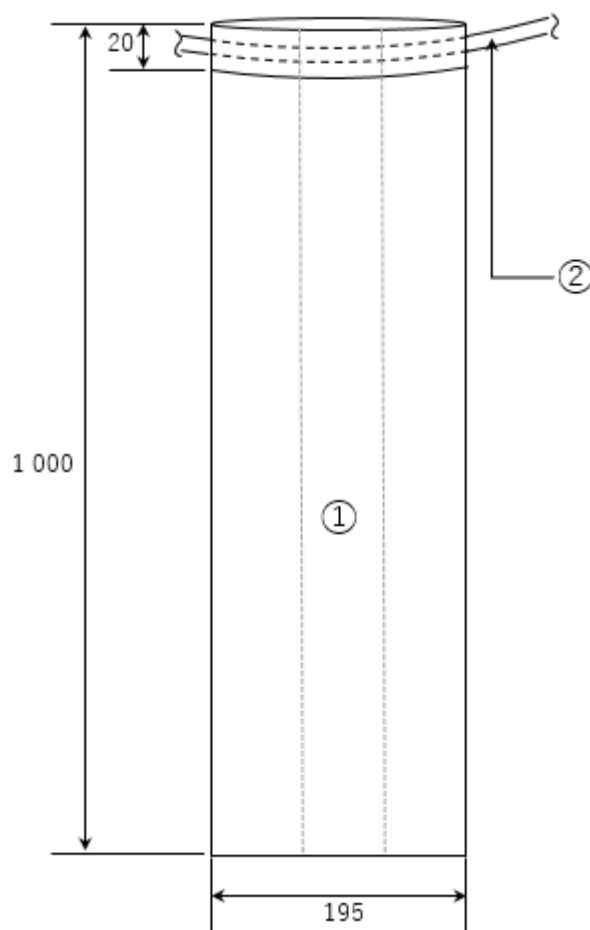
付図8-保持用バンド



番号	品名	材質
1	本体	表 綿布, 番手 (たて, よこ) 14 ^S , OD色 密度 (本/2.54 cm) たて 89 よこ 51 色は J I S Z 8 7 2 1 の 7.3V3/1 を基準とする。 防水加工 はっ水度 4以上
		裏 綿布, 未ざらし 番手 S (たて, よこ) 20 密度 (本/2.54 cm) たて 60 よこ 60
2	ひも	人絹, 赤色

注記 許容差は±3%とする。

付図9-旗覆い

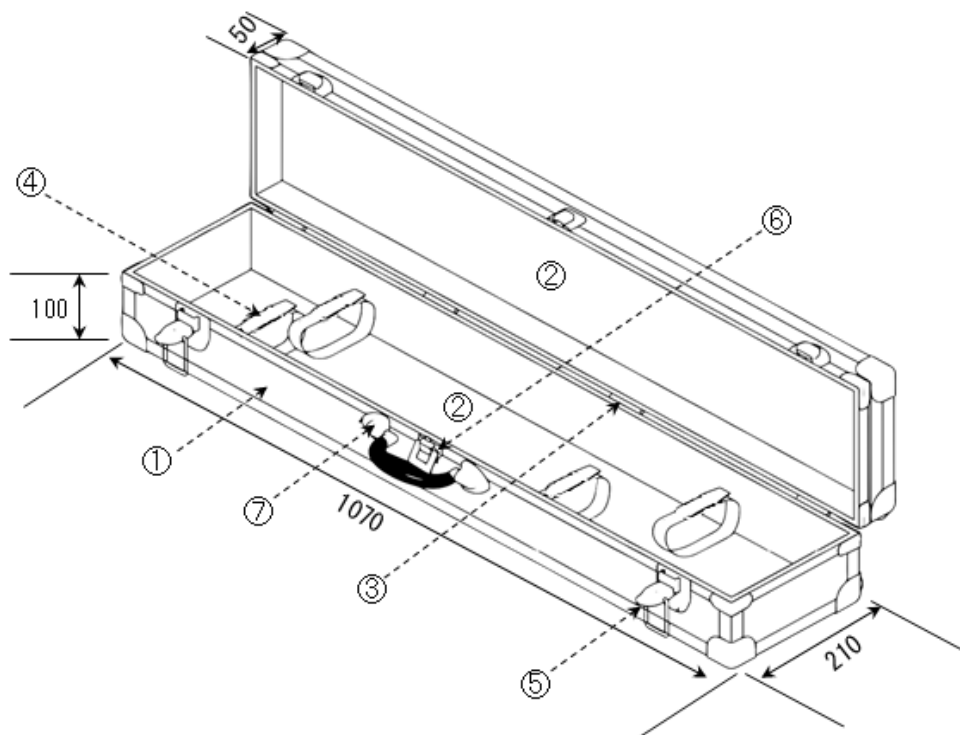


番号	品名	材質
1	本体	表 綿布, 紫色, 番手 (たて, よこ) 14 ^s 密度 (本/2.54 cm) たて 89 よこ 51 防水加工 はっ水度 4以上
		裏 綿布, 未ざらし 番手 S (たて, よこ) 20 密度 (本/2.54 cm) たて 60 よこ 60
2	ひも	綿布, 黒色

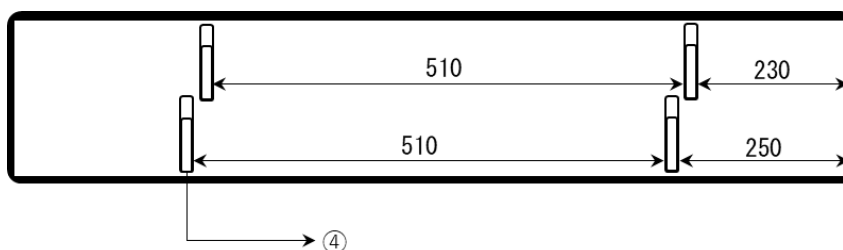
注記 許容差は±3%とする。

付図10-旗ざお袋

全体図



中締めベルト配置図



番号	品名	材質等	数量 (EA)
1	外装	エンボスアルミ合板製, 厚さ最小5mmから最大7mm	—
2	内装	全面メルトン製, 赤色調	—
3	カン付丁番	鉄製クロームメッキ仕上げ, 幅58mm×高さ86mm	4
4	中締めベルト	塩化ビニル樹脂製, 幅18mm, 面ファスナー付き, 固縛時の内径は最小150mmから最大250mmまで調節が可能	4
5	パチン錠	鉄製クロームメッキ仕上げ, 幅47mm×高さ85mm, 簡易鍵付	2
6	パチン錠	鉄製クロームメッキ仕上げ, 幅35mm×高さ55mm	1
7	ハンドル	鉄製クロームメッキ仕上げ (取手部樹脂製), 幅127mm×高さ60mm	1

注記 許容差は±3%とする。

付図 1 1 - 保管箱