

航空自衛隊仕様書				
仕様書の種類	内容による分類	装備品等仕様書		
	性質による分類	個別仕様書		
物品番号	8460-011-7016-5		仕様書番号	
品名 又は 件名	航空衣のう		C&LPS-D84078-8	
			大臣承認	昭和 年 月 日
			作成	昭和31年11月30日
			改正	平成21年 5月18日
				平成24年 6月29日
作成部隊等名	補給本部			

1 総則

1.1 適用範囲

この仕様書は、航空自衛官が航空服などを収納するために用いる航空衣のうについて規定する。

1.2 用語及び定義

この仕様書で用いる主な用語及び定義は、C&LPS-Y00007の1.2による。

1.3 引用文書

この仕様書に引用する次の文書は、この仕様書に規定する範囲内において、この仕様書の一部をなすものであり、入札書又は見積書の提出時における最新版とする。

a) 規格

JIS	L	2512	ビニロン縫糸
JIS	Z	1506	外装用段ボール箱
JIS	Z	1507	段ボール箱の形式
JIS	Z	1511	紙ガムテープ（包装用）
JIS	Z	1527	ポリプロピレン製バンド
NDS	Z	0001	包装の総則
NDS	Z	8011	角形銘板

b) 仕様書

DSP	L	4768	帆布
C&LPS-Y00007			調達品等一般共通仕様書
GQ-CG-L000334			陸上自衛隊天幕共通仕様書

2 製品に関する要求

2.1 材料

材料は、表1による。

品名	航空衣のう
----	-------

表1-材料

区分		規定		用途
主材料	帆布	DSP L 4768のビニロン帆布の10号とし、色は淡青色とする。		本体
	テープ	GQ-CG -L000 334	ビニロンテープ 二重織2×50 色は、紺色とする。	取手
			ビニロンテープ 杉織一つ山1×20 色は、紺色とする。	中央端末覆い 内面縁取
	縫い糸	JIS L 2512とし、 色は、基布と同色とする。	5番	取手部及びファスナ先端 部縫製用
			8番	各部地縫及び縁取縫製用
	ファスナ	丹銅製 No. 10		本体
	押ボタン	7050番 (黒ニッケルめっき)		ふた
	牛革タンニン	厚さ1mm (基準)		隅み当て
銘板	綿40番ブロード、白、裏面樹脂加工		銘板	

2.2 縫製要領

縫製要領は、次による。

- 針数は、2.54cm間に現れた縫い目数とし、表2による。
- 各部の縫い合わせが優良であること。
- 縫い飛び及び縫い外れがなく、糸調子は、糸につれ、たるみがなく、縫い目曲がりが目立たないものとする。
- 縫い始め及び縫い終りは、完全に返し縫いをする。

表2-針数

区分	針数	
ビニロン縫糸	5番	4 ~ 6
	8番	5 ~ 7

2.3 形状・寸法

形状及び寸法は、付図1を基準とする。

2.4 外観


仕上りは、傷、汚れなどの欠点が目立たないものとする。

2.5 製品の表示

製品の表示は、図1に示す様式のもの、付図1に示す位置に縫い付けるものとする。

品名	航空衣のう
----	-------

単位 c m

航空自衛隊 		15
物品番号	8460-011-7016-5	
品名	航空衣のう	
納入年度	例：2012年度	
契約者		
所属・氏名		
← 3 →	← 8 →	

注記1 銘板の枠及び記載事項は、黒でにじみ及び退色しにくいものを用いて、鮮明に押印又は印刷するものとする。

注記2 銘板の数字及び書体は、NDS Z 8011による。

注記3 寸法は、基準を示す。

図1－銘板

3 品質保証

3.1 監督・検査

契約担当官等の定める監督及び検査実施要領に基づき実施する。

4 出荷条件

4.1 包装

包装は、表3による。

表3－包装

区分		包装条件	包装要領
個装		ポリエチレン袋	1EAごとポリエチレン袋に入れ、5EAごとに十字紙ひも掛とする。
外装	段ボール箱	JIS Z 1506の複両面ダンボール箱2種以上で、箱の形式は、JIS Z 1507のA-1形とし、箱の大きさは、内径60×30×40cmを基準とする。	個装したものを4包、計20EAを段ボール箱に収納する。段ボール箱は、包装用テープで上下面ともH形に封かんし、包装用バンドで二の字にかけ締め付けるものとする。
	紙ガムテープ	JIS Z 1511の2種以上で、幅5cm以上のものとする。	
	包装用バンド	JIS Z 1527の15.5mm以上又はこれと同等以上のものとする。	

品	名	航空衣のう
---	---	-------

4.2 端数包装

端数包装のある場合は、4.1 に準じて行うものとする。

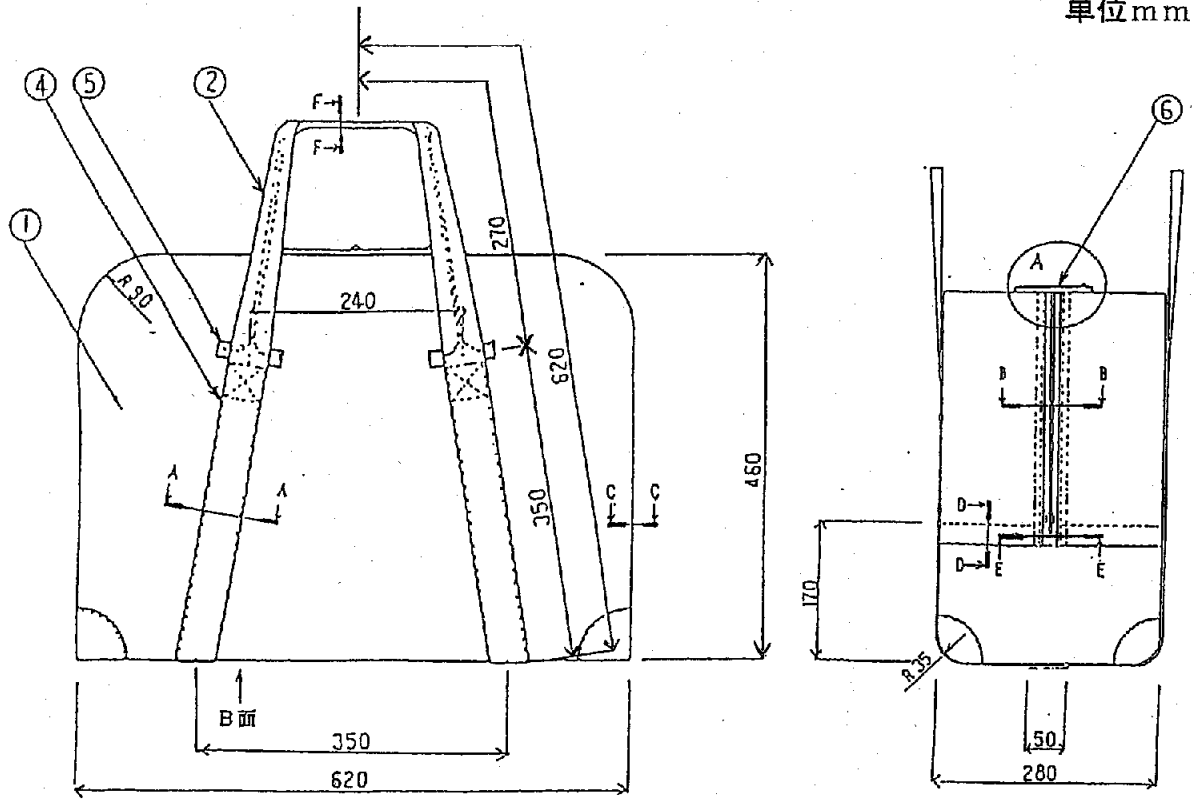
4.3 外装の表示

外装の表示は、NDS Z 0001の一般事項によるほか、次に示す項目を2面及び4面に行うものとする。

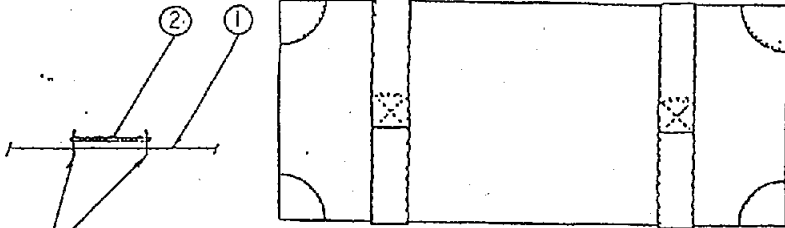
- a) 調達要求番号
- b) 物品番号 (8460-011-7016-5)
- c) 品名 (航空衣のう)
- d) 数量
- e) 納入年月
例 2013年2月
- f) 契約の相手方の名称又はその略号

5 承認用見本

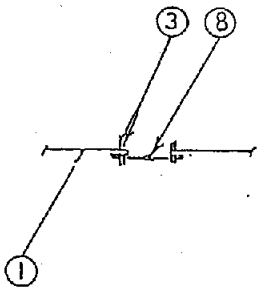
契約の相手方は、C&LPS-Y00007の4.3により製作に先立ち、承認用見本として製品1EAを契約担当官等に提出し、外観及び色について承認を得なければならない。



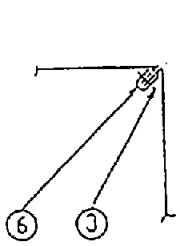
A-A断面



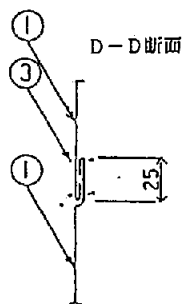
B-B断面



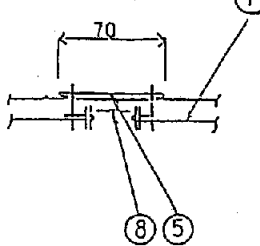
C-C断面



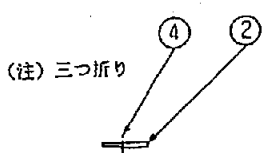
B面



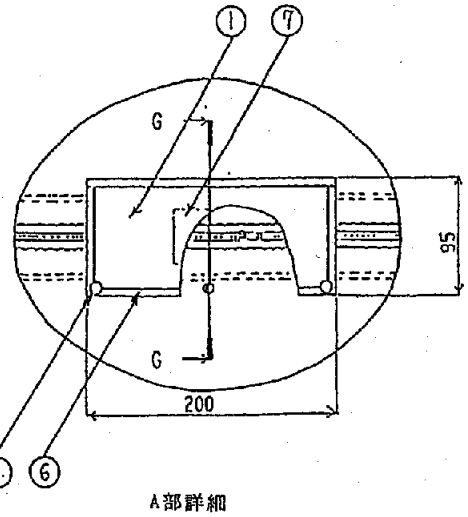
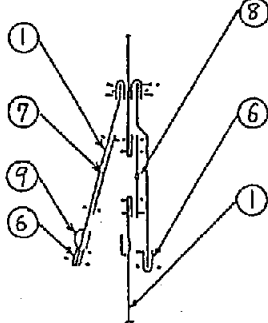
E-E断面



F-F断面



G-G断面



注記1 寸法許容差 ±5%
 注記2 番号2の取手の頂点から番号5の補強テープまでを270mm、側面最下部までを620mmとする。

番号	品名	規定	数量	注記
1	本体布	DSP L 4768(帆布)ビニロン帆布 10号	—	淡青色
2	取手	ビニロンテープ二重織2×50	2	紺色
3	縫糸	ビニロン縫糸8番	—	基布と同色
4	縫糸	ビニロン縫糸5番	—	
5	補強テープ	ビニロンテープ杉織一つ山1×20	—	紺色
6	繰取りテープ	ビニロンテープ杉織一つ山1×20	—	紺色
7	銘板	綿布	1	白色
8	ファスナ	5.6cm(基準)	2	丹銅製No.10
9	押しボタン	7050	3	市販品
10	隅み当て革	厚さ1mm(基準)	4	牛革カンナめし

付図1 - 航空衣のう