

調達品目表

統制番号：K26S-013FBR7B-NQ4-0002

調達要求番号	DP2451 20260413 0012	作成部課名	資材計画部資材計画課
調達要求年月日	令和8年 4月13日		
仕様書番号	C&LPS-Q00012-8		

品名	カタログ製品名 ^{a)}	数量
特殊錠	ABLOY社 PL645N/25	25EA
	又は同等以上のもの（他社の製品を含む。）	

注^{a)} この調達品目表に記載したカタログ製品名は、製品を選定する際の参考として例示したものであり、当該品を指定するものではない。

製品に関する要求

1 本体の要求性能

- a) 錠は販売元で登録管理され、錠の複製は製造会社又は正規代理店以外でできないものとする。
- b) 製品ごとに固有のシリンダーを有し、固有の錠以外での開閉はできないものとする。
- c) 本体紛失を防止するチェーンを有するものとし、長さは45cmまでとする。
- d) 錠は予備錠を含め、3本以上とする。
- e) 本体寸法は別紙に示す。

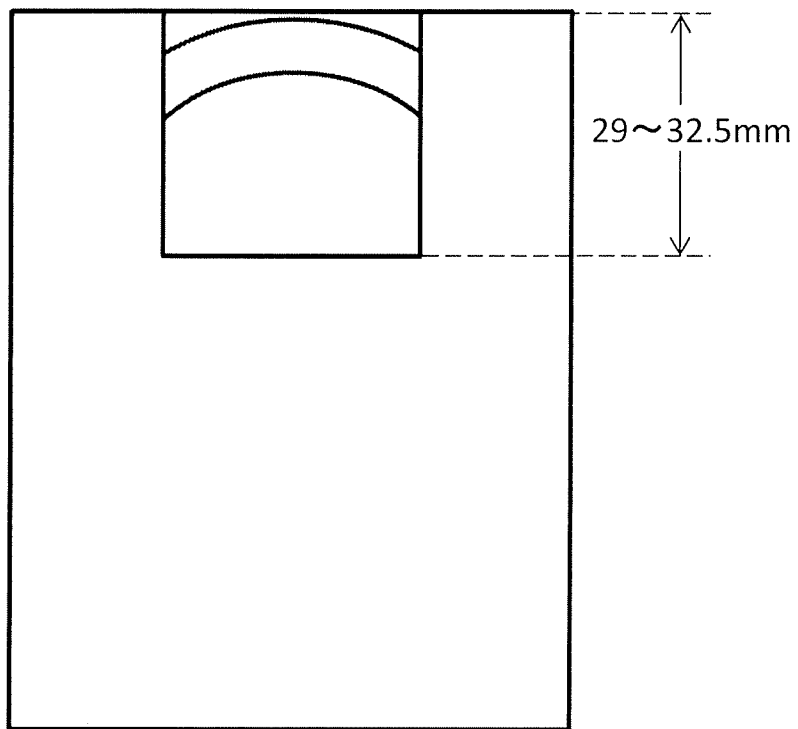
2 その他の指示

提出書類

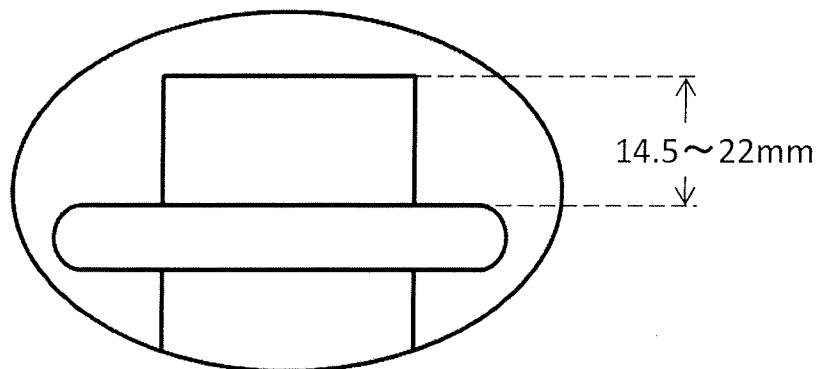
- a) 類別原資料：不要
- b) 取扱説明書：本体1EAに1部

－ 以下 余 白 －

本体裏面



本体上面



シャックル部は、直径10.00mmとする。