

航空自衛隊仕様書			
仕様書の種類	内容による分類	装備品等仕様書	
	性質による分類	個別仕様書	
物品番号			仕様書番号
品名 又は 件名	テストウェイト (弾薬等搭載支援器材用)	補本LPS-W669001-1	
		大臣承認	令和 年 月 日
		作成	令和 7年 1月 31日
		改正	令和 7年 2月 20日
			令和 年 月 日
作成部隊等名	補給本部		

1 総則

1.1 適用範囲

この仕様書は、弾薬等搭載支援器材（MJ-1C及びADU-537）の荷重試験に必要なテストウェイト（以下，“ウェイト”という。）について規定する。

1.2 用語及び定義

この仕様書で用いる主な用語及び定義は、C&LPS-Y00007の1.2によるほか、次による。

1.2.1 MJ-1C

航空機の主翼や胴体に3000 lbsまでの弾薬、パイロン、燃料タンクを運搬し、搭載及びしゃ下を行う器材

1.2.2 ADU-537

空対空ミサイルを航空機へ搭載するためにMJ-1Cに取り付けて使用する器材

1.2.3 懸吊環（サスペンション・ラグ）

ウェイトを吊り上げるためにウェイト本体に設けられている吊り上げ金具

1.3 種類

種類は、表1による。

表1-種類

種類	備考
テストウェイト5251 lbs	ADU-537用
テストウェイト1050 lbs	
テストウェイト3000 lbs	MJ-1C用

1.4 引用文書

この仕様書に引用する次の文書は、この仕様書に規定する範囲内において、この仕様書の一部をなすものであり、入札書又は見積書の提出時における最新版とする。

なお、引用文書に定める内容がこの仕様書に定める内容と相違する場合は、この仕様書に定める内容が優先する。

品 名	テストウェイト（弾薬等搭載支援器材用）
-----	---------------------

a) 規格

NDS Z 8011 角形銘板
NDS Z 8201 標準色

b) 仕様書

DSP Z 9008 品質管理等共通仕様書
C&LPS-Y00007 調達品等一般共通仕様書

2 製品に関する要求

2.1 設計条件

設計条件は、C&LPS-Y00007の2.1による。

2.2 構成

構成は、表2によるものとし、調達する品目及び数量について、調達要領指定書で指定する。

表2－構成

品目	数量	単位
テストウェイト5251bs	1	SE
ウェイト本体	1	EA
保管用架台	2	EA
保護カバー	1	EA
テストウェイト10501bs	1	SE
ウェイト本体	1	EA
保管用架台	2	EA
保護カバー	1	EA
テストウェイト30001bs	1	SE
ウェイト本体	1	EA
保管用架台	2	EA
保護カバー	1	EA

2.3 材料・部品

材料及び部品は、C&LPS-Y00007の2.2によるほか、環境に配慮され、人体に影響のない材料を使用する。

2.4 製造方法・加工方法

製造方法及び加工方法は、既に確立された方法によるものとし、新たな製造方法及び加工方法を採用する場合は、契約担当官等の承認を得る。

2.5 構造・形状・寸法・質量

構造、形状、寸法及び質量は、図1～図3を標準とするほか、次による。

なお、細部は承認図面による。

a) テストウェイト5251bs

1) 形状は、円柱状とし、外殻となる鋼板を炭素鋼，合金鋼，鋳鉄で製造する。また，ウェイト中心部に懸吊環（1箇所）を設ける。

品 名	テストウェイト（弾薬等搭載支援器材用）
-----	---------------------

- 2) 質量は、製造した外殻内にコンクリート（石混合）を流し込む若しくは鑄造又は鋼板の厚みにより、525 lbs（許容値+15 lbs）とする。
なお、コンクリートを流し込む場合は鉄筋の補強棒（3 EA）を均等に入れ、補強棒の1 EA と懸吊環を溶接等により固定する。
 - 3) ウェイトの重心位置は中心とする。
- b) **テストウェイト1050lbs**
- 1) 形状は、円柱状とし、外殻となる鋼板を炭素鋼，合金鋼，鑄鉄で製造する。また、ウェイト中心部に懸吊環（1箇所）を設ける。
 - 2) 質量は、製造した外殻内にコンクリート（石混合）を流し込む若しくは鑄造又は鋼板の厚みにより、1050 lbs（許容値+25 lbs）とする。
なお、コンクリートを流し込む場合は鉄筋の補強棒（5 EA）を均等に入れ、補強棒の1 EA と懸吊環を溶接等により固定する。
 - 3) ウェイトの重心位置は中心とする。
- c) **テストウェイト3000lbs**
- 1) 形状は、四角柱状とし、外殻となる鋼板を炭素鋼，合金鋼，鑄鉄で製造する。
また、懸吊環はウェイト本体の荷重確認用（中央1箇所），荷重試験吊り下げ用（2箇所）を設ける。
 - 2) 質量は、製造した外殻の中にコンクリート（石混合）を流し込む若しくは鑄造又は鋼板の厚みにより、3000 lbs（許容値+125 lbs）とする。
 - 3) ウェイトの中央下面に、外枠を有する。また、ウェイト保持の際に落下防止用のベルト荷締機（ラッシングベルト）取り付け用の切り欠きを有する形状とする。
 - 4) ウェイトの重心位置は中心とする。
- d) **保管用架台** 保管用架台は、**図4～図6**を標準とするほか、次による。
- 1) 材質は、炭素鋼，合金鋼，鑄鉄とし、各ウェイトに2 EA ずつ備えられ、それぞれの荷重に耐えられるとともに、耐震を考慮した安定性を有する構造とする。
 - 2) 保管用架台（テストウェイト3000lbs用を除く。）にウェイトが接地する箇所は、ゴム製の緩衝材を貼り付けた構造とする。
 - 3) 各保管用架台の高さは、地面から各ウェイト下面までを565 mmを確保する。
- e) **保護カバー** 保護カバーは、市販品で帆布又はビニール製の防水シート（OD色）を各ウェイト本体の上面から下面（保管用架台接地付近は除く。）まで覆える大きさに加工し、シート端面には均等に固縛用のハトメ処置（各辺4箇所～6箇所）が施された構造とする。

2.6 外観

外観は、きず、割れ、まくれ、さび、その他使用上有害な欠陥などがなく、表面処理は、防せい処置が施され、むらなく仕上げられていなければならない。

2.7 塗装

塗装は、**C&LPS-Y00007**の2.3によるほか、次による。

なお、細部は承認図面による。

品 名	テストウェイト（弾薬等搭載支援器材用）
-----	---------------------

- a) ウェイト本体の塗色は、NDS Z 8201の色番号2309（山吹色（3）10Y R 7.5/14）とする。
- b) 保管用架台の染色は、OD色とする。

2.8 機能

機能は、次による。

- a) 各ウェイトは、それぞれの荷重試験に適合した重量を模擬可能である。
- b) 各ウェイト及び保管用架台は、屋内外での使用及び保管が可能である。

2.9 性能

性能は、次による。

- a) 各ウェイトの金属部（外殻及び懸吊環）は、定格総荷重に耐えられる強度及び剛性を十分に有し、繰り返し使用に耐え、変形などしない。
- b) 構成品を含む各ウェイト等は、定期的な整備及び点検を必要としない。
- c) 各ウェイトの保管用架台は、各ウェイトの荷重に耐え、屋内外保管時の耐震性を有する。

2.10 製品の表示

製品の表示は、C&LPS-Y00007の2.4によるほか、NDS Z 8011に示す1種銘板を取り付ける。

なお、細部は、承認図面による。

2.11 契約不適合の修補等請求期限の表示

契約不適合の修補等請求期限の表示は、C&LPS-Y00007の2.4.3による。

2.12 品質管理

品質管理は、DSP Z 9008によるものとし、要求事項は、DSP Z 9008の表1のcによる。

3 監督・検査

監督及び検査は、契約担当官等の定める監督及び検査実施要領による。

4 出荷条件

4.1 包装

包装は、商慣習による。

4.2 包装の表示

包装の表示は、商慣習による。

5 その他の指示

5.1 提出書類

契約の相手方は、調達要領指定書で指定する場合を除き、次による。

- a) 類別原資料 C&LPS-Y00007の4.1.1による。
- b) 取扱説明書 C&LPS-Y00007の4.1.2によるものとし、区分は会社刊行技術資料又はカタログとする。
- c) 貴金属等管理資料 C&LPS-Y00007の4.1.4による。

5.2 承認用図面

契約の相手方は、2.5、2.7及び2.10について、C&LPS-Y00007の4.3により、標的外形図（製品の表示を含む。）の承認用図面を作成の上、提出し、承認を受ける。

品 名	テストウェイト（弾薬等搭載支援器材用）
-----	---------------------

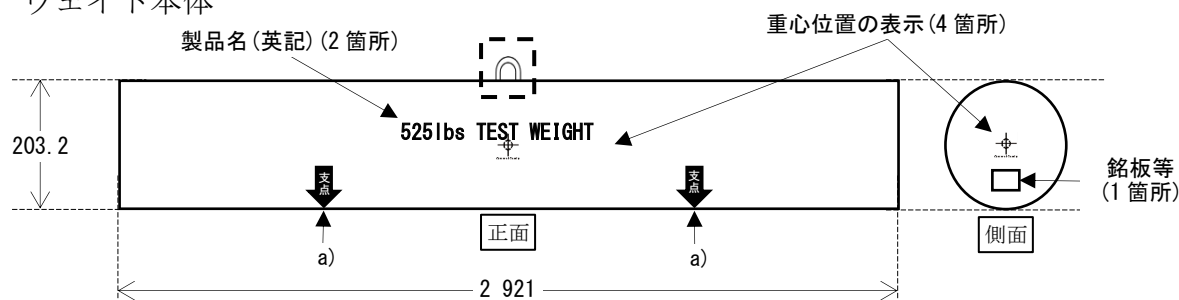
5.3 装備品等不具合報告（UR）対策

装備品等不具合報告（UR）対策は、C&LPS-Y00007の4.4による。

5.4 仕様書に関する疑義

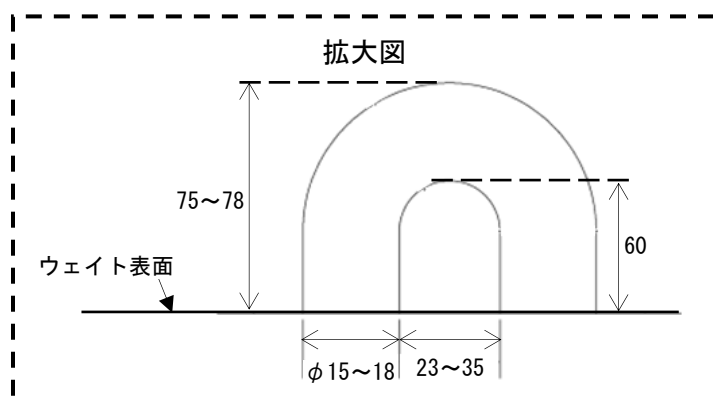
契約の相手方は、この仕様書に対して疑義が生じた場合は、契約担当官等と速やかに協議する。

1 ウェイト本体



注^{a)} ウェイト正面（反対側を含む。）に保管用架台の支点2箇所を適切な位置に表示する。
 なお、支点間の幅を最低700 mm確保する。

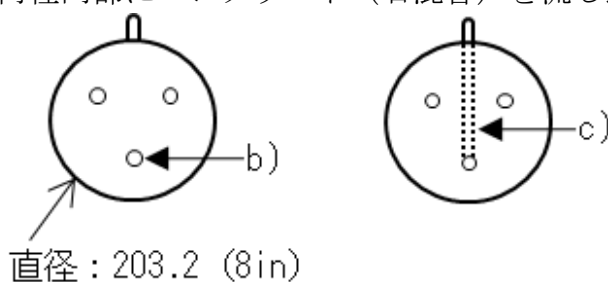
2 懸吊環（ウェイト中央1箇所）



3 重心位置の表示（各ウェイト共通）



4 円柱内部にコンクリート（石混合）を流し込む場合の構造

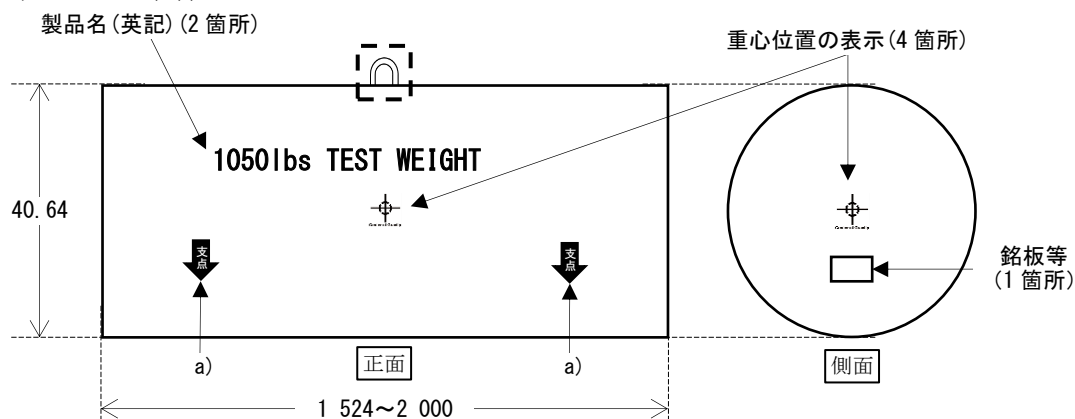


注^{b)} 19.05 mm (3/4 in) の補強棒（鉄筋長さ2900 mm）を3 EA入れる。

注^{c)} 懸吊環と補強棒（鉄筋）を溶接等により、固定する。

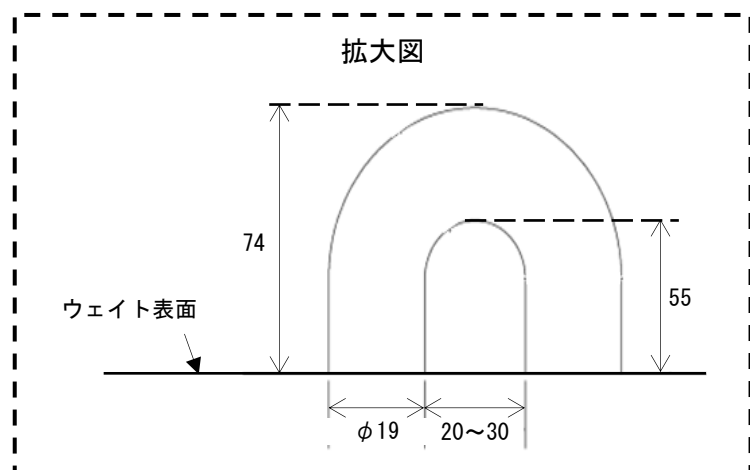
図1ーテストウェイト525lbs

1 ウェイト本体

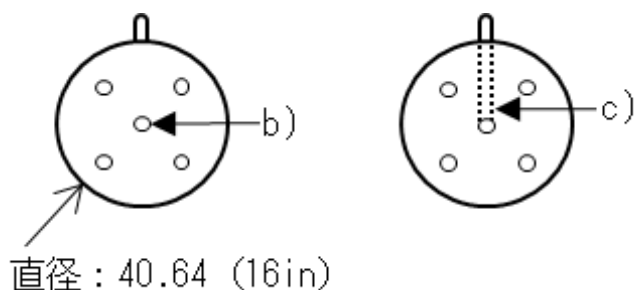


注^{a)} ウェイト正面（反対側を含む。）に保管用架台の支点2箇所を適切な位置に表示する。
 なお、支点間の幅を最低700 mm確保する。

2 懸吊環（ウェイト中央1箇所）



3 円柱内部にコンクリート（石混合）を流し込む場合の構造

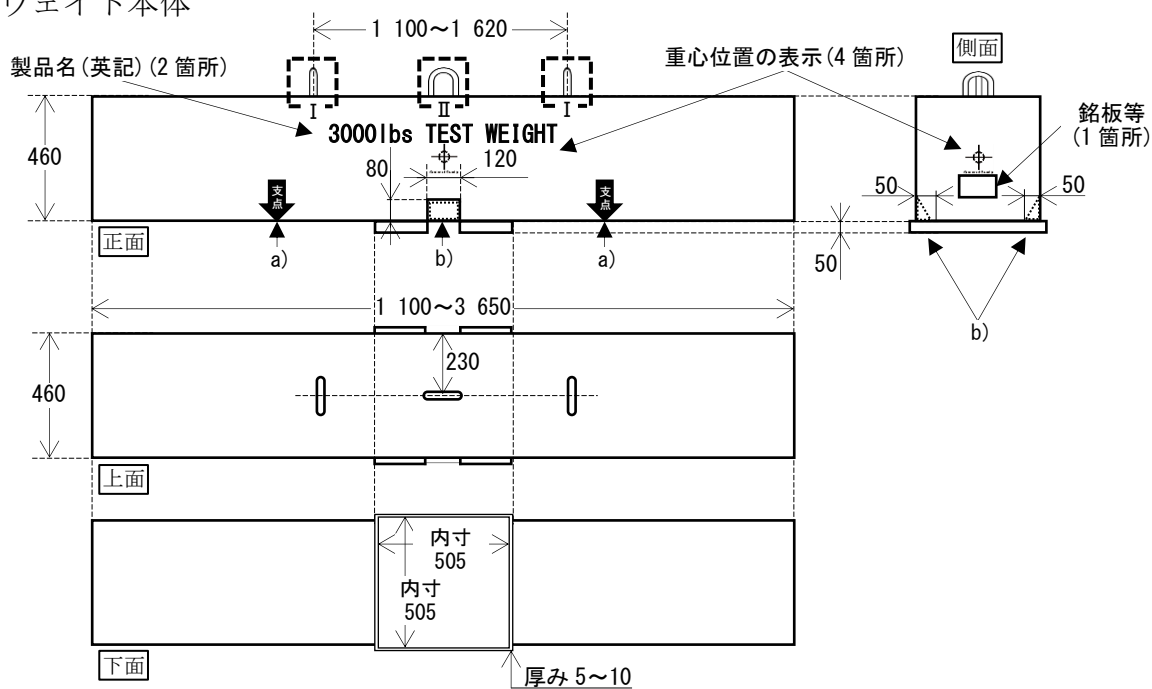


注^{b)} 19.05 mm (3/4 in) の補強棒（鉄筋長さ1500 mm~1950 mm）を5 EA入れる。

注^{c)} 懸吊環と補強棒（鉄筋）を溶接等により、固定する。

図2ーテストウェイト1050lbs

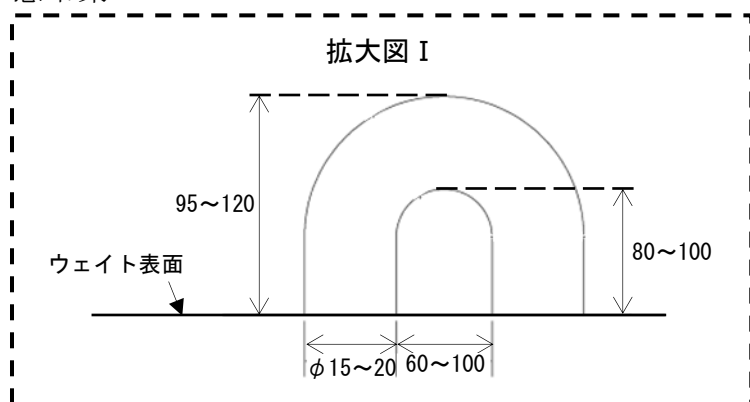
1 ウェイト本体



注^{a)} ウェイト正面 (反対側を含む。)に保管用架台の支点 2箇所を適切な位置に表示する。
 なお、支点間の幅を最低 700 mm 確保する。

注^{b)} ベルト荷締機 (ラッシングベルト) 取付け用の切り欠き部

2 懸吊環 I



懸吊環 II

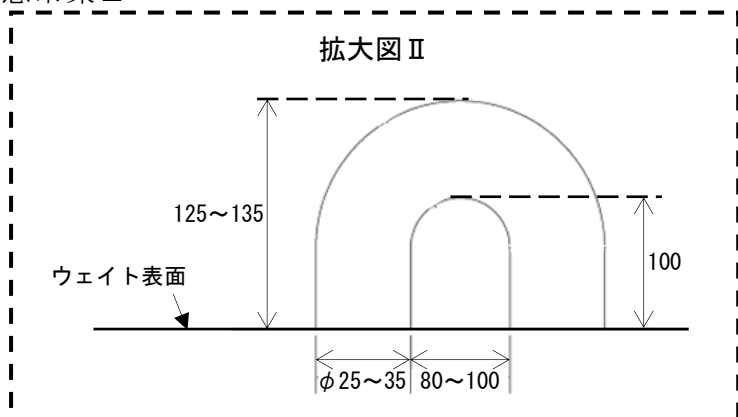
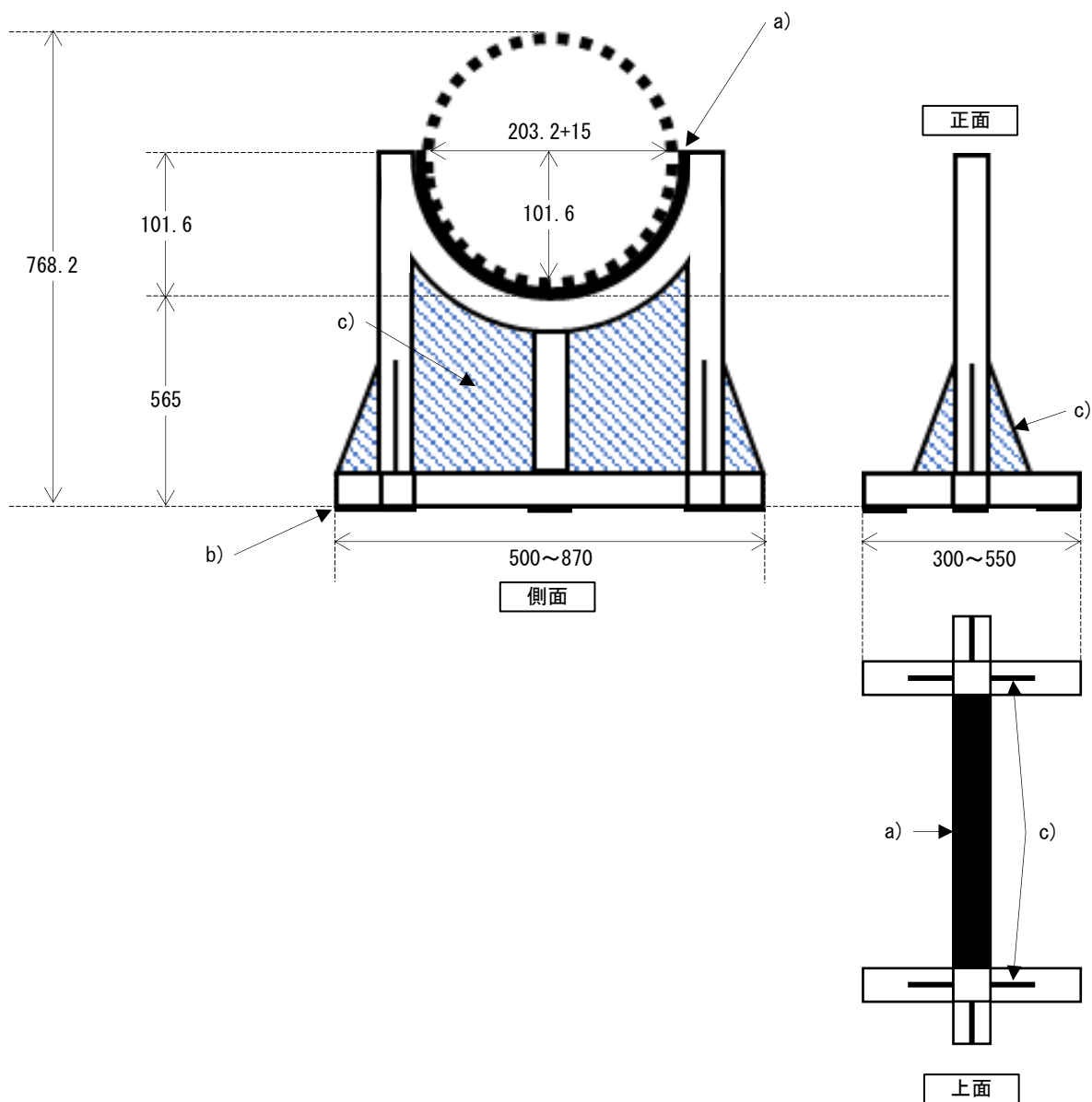
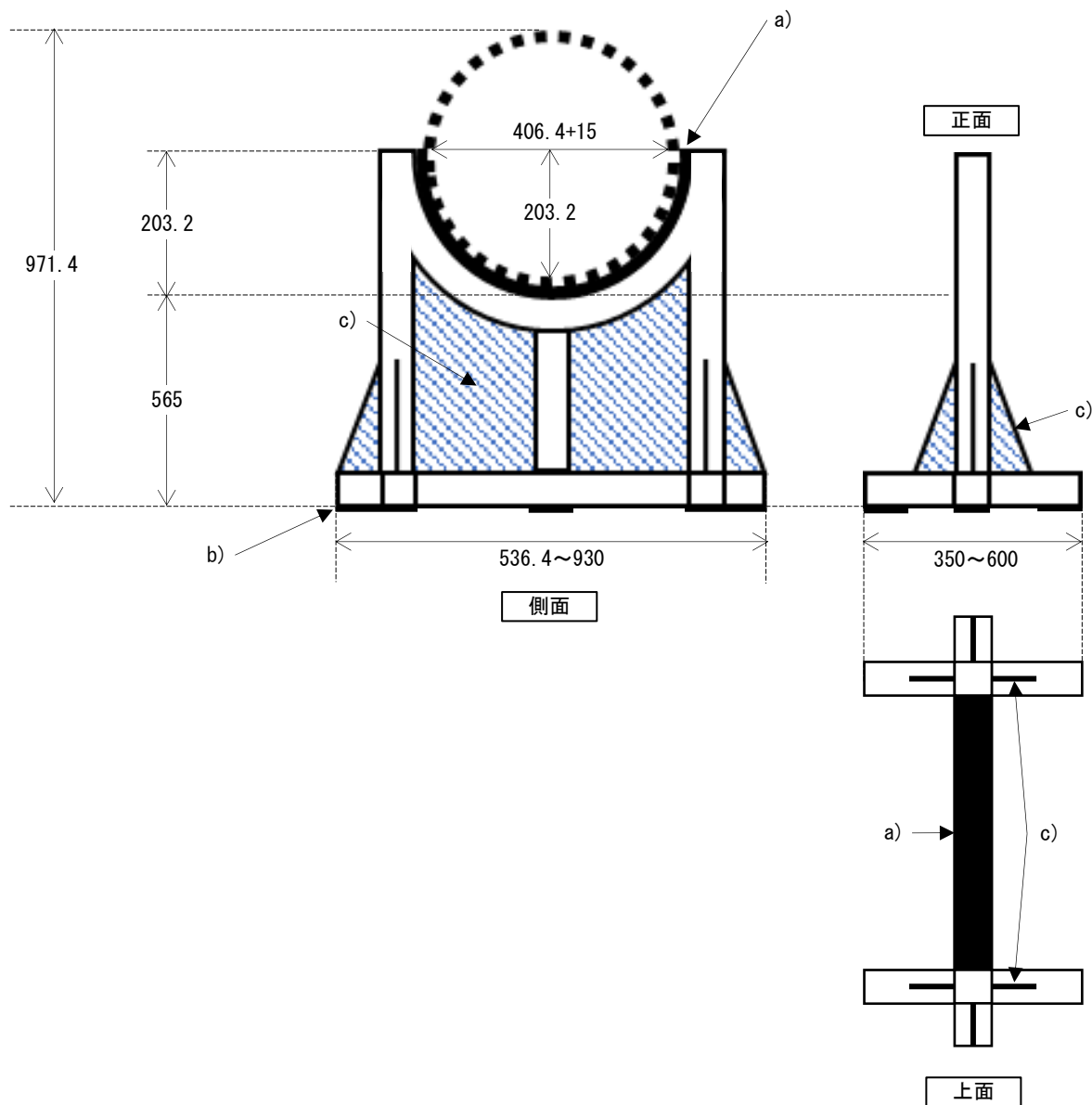


図3-テストウェイト3000 lbs



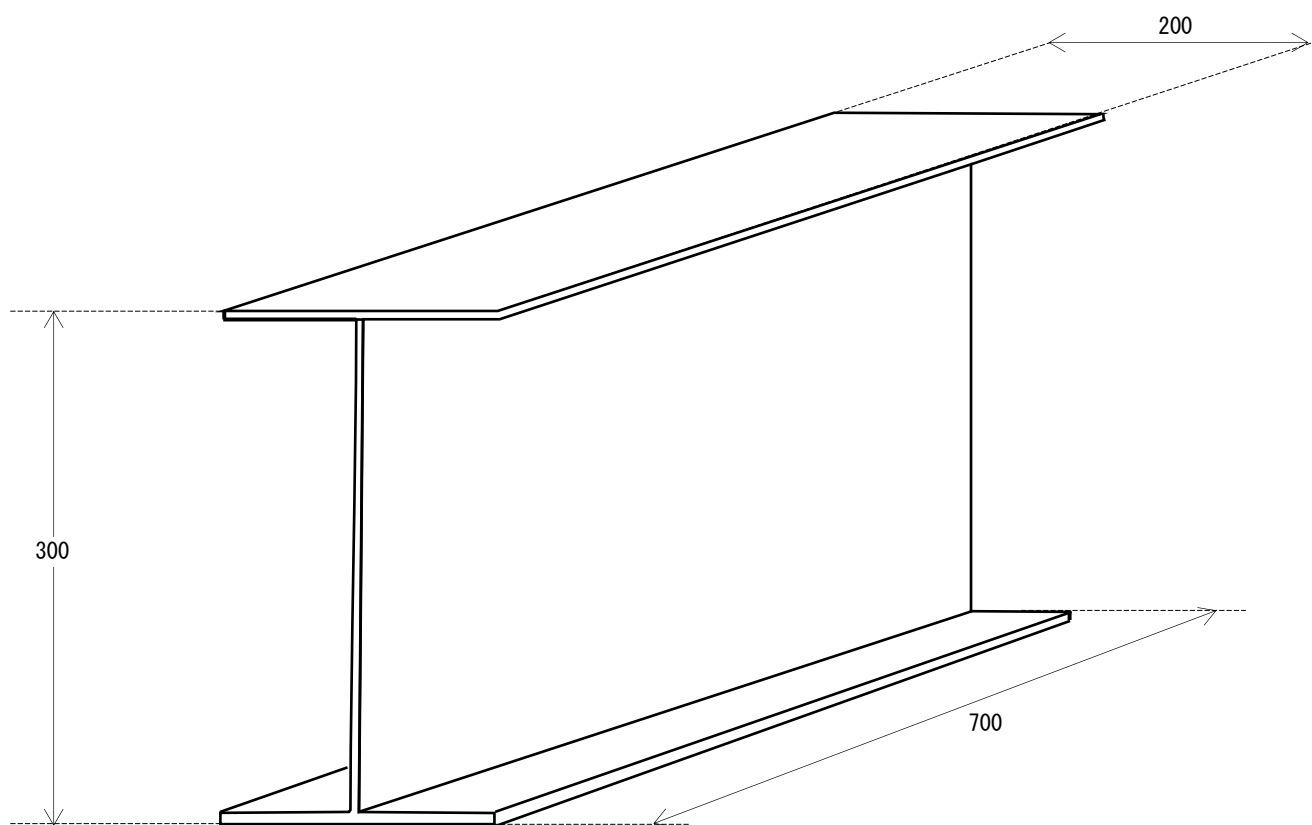
- 注^{a)} ウェイト接地面には硬質ゴムを貼り付ける。
 注^{b)} 脚部下面へがたつきを抑制するため、硬質ゴムを貼り付ける。
 注^{c)} 架台を補強するため、適切な長さ及び厚みの鋼板を溶接する。

図4ーテストウェイト525 l b s用保管用架台



- 注^{a)} ウェイト接地面には硬質ゴムを貼り付ける。
- 注^{b)} 脚部下面へがたつきを抑制するため、硬質ゴムを貼り付ける。
- 注^{c)} 架台補強のため、適切な長さ及び厚みの鋼板を溶接する。

図5ーテストウェイト1050 l b s用保管用架台



注記 鋼板の厚みは、10 mm～40mm とし、必要であれば補強を行う。

図6ーテストウェイト3000 l b s用保管用架台