

| 航空自衛隊仕様書 | | | | |
|----------------|---------|--|----------------|-------------|
| 仕様書の種類 | 内容による分類 | | 装備品等仕様書 | |
| | 性質による分類 | | 個別仕様書 | |
| 物品番号 | | | 仕様書番号 | |
| 品名 又は 件名 | き章, 金属 | | C&LPS-D84441-7 | |
| | | | 大臣承認 | 平成 年 月 日 |
| | | | 作成 | 平成14年 7月24日 |
| | | | 改正 | 令和 4年 5月20日 |
| | | | | 令和 4年11月29日 |
| 作成部隊等名 | 補給本部 | | | |

1 総則

1.1 適用範囲

この仕様書は、航空自衛官の職務又は技能を識別するために用いるき章、金属について規定する。

1.2 用語及び定義

この仕様書で用いる主な用語及び定義は、C&LPS-Y00007の1.2による。

1.3 種類

種類は、表1による。

なお、調達品目及び数量は、調達要領指定書による。

表1—種類

| 種類 | | 物品番号 |
|---------|-------------|-----------------|
| 航空き章 | 操縦士用 | 8455-402-2849-5 |
| | 航空士及び救難降下員用 | 8455-414-6407-5 |
| 空挺き章 | | _____ |
| 航空管制き章 | | 8455-426-1746-5 |
| 兵器管制き章 | | 8455-426-1744-5 |
| 高射管制き章 | | 8455-426-1745-5 |
| 不発弾処理き章 | | 8455-422-4785-5 |
| 航空医官き章 | | 8455-414-6406-5 |
| 内務班長き章 | | 8455-413-4730-5 |
| レンジャーき章 | | _____ |
| 宇宙作戦き章 | | 8455-413-4888-5 |
| 航空救難き章 | | _____ |

| | |
|-----|--------|
| 品 名 | き章, 金属 |
|-----|--------|

1.4 製品の呼び方

製品の呼び方は、種類による。

例 航空き章, 操縦士用

1.5 引用文書

この仕様書に引用する次の文書は、この仕様書に規定する範囲内において、この仕様書の一部をなすものであり、入札書又は見積書の提出時における最新版とする。

なお、引用文書に定める内容が、この仕様書の内容と相違する場合は、この仕様書に定める内容が優先する。

a) 規格

| | |
|-----------------|---------------|
| J I S H 3 1 0 0 | 銅及び銅合金の板及び条 |
| J I S H 3 1 1 0 | りん青銅及び洋白の板及び条 |
| J I S H 3 2 5 0 | 銅及び銅合金の棒 |
| J I S H 3 2 6 0 | 銅及び銅合金の線 |

b) 仕様書

C & L P S - Y 0 0 0 0 7 調達品等一般共通仕様書

2 製品に関する要求

2.1 構成

構成は、表2によるほか付図1～6による。

表2-構成

| 区 分 | 構 成 |
|-------------------|--------------------------------------------------------------------------|
| 航空き章, 操縦士用 | いぶし銀色の金属製のものとし、桜花をわしで抱ようしたものとする。 |
| 航空き章, 航空士及び救難降下員用 | いぶし銀色の金属製のものとし、桜花を中心にして、その両側に翼を配したものとする。 |
| 空 挺 き 章 | いぶし銀色の金属製のものとし、落下さんを中心にして、その両側に翼を配したものとする。 |
| 航 空 管 制 き 章 | いぶし銀色の金属製のものとし、桜花を中央に管制塔を配したものを中心にして、その両側に月桂樹の葉を配したものとする。 |
| 兵 器 管 制 き 章 | いぶし銀色の金属製のものとし、六角形の盾、レーダー、航空機及び稲妻を組み合わせたものを中心にして、その両側に月桂樹の葉を配したものとする。 |
| 高 射 管 制 き 章 | いぶし銀色の金属製のものとし、日の丸、地对空誘導弾を模した3本の矢及び山を組み合わせたものを中心にして、その両側に月桂樹の葉を配したものとする。 |
| 不 発 弾 処 理 き 章 | いぶし銀色の金属製のものとし、ミサイル、イナズマ、桜花及び盾を組み合わせたものを中心にして、両側に月桂樹の葉を配したものとする。 |
| 航 空 医 官 き 章 | いぶし銀色の金属製のものとし、桜及び盾の中央にへびつえを配したものを中心にして、その両側に翼を配したものとする。 |
| 内 務 班 長 き 章 | 3枚の羽根を模した、いぶし銀色の金属製の台地の中央に、いぶし銀色の金属製の円で囲まれた金色の金属製の桜花を配したものとする。 |
| レ ン ジ ャ ー き 章 | いぶし銀色の金属製とし、金剛石を中心にして、その両側に月桂樹の葉を配したものとする。 |

| | |
|-----|--------|
| 品 名 | き章, 金属 |
|-----|--------|

表2-構成(続き)

| 区 分 | 構 成 |
|--------|-----------------------------------------------------------|
| 宇宙作戦き章 | いぶし銀色の金属製とし、高軌道の楕円の中心に、地球、衛星軌道の二つの輪及び十字型の星を配したものとする。 |
| 航空救難き章 | いぶし銀色の金属製とし、盾の中央に天馬及び六本の柱を組み合わせたものを中心にして、その両側に翼を配したものとする。 |

2.2 材料

材料は、表3による。

表3-材料

| 区分 | 規 格 | | | 用 途 | |
|-----|---------------------------------------------------------|---------------------------------------------|-------------------------|-----|----------------------------------------------------------------------------------------------------------------------------------------|
| 主材料 | JIS H 3110の C7521P または JIS H 3100 のC2680P による。 | りん青銅及び 洋白の板及び 条または銅及 び銅合金の板 及び条 | 厚さ 2.0 mm基準 | 本体 | 航空き章, 操縦士用 航空き章, 航空士及び 救難降下員用 空挺き章 航空管制き章 兵器管制き章 高射管制き章 不発弾処理き章 航空医官き章 内務班長き章 (羽根部) レンジャーき章 宇宙作戦き章 |
| | JIS H 3100の C2100P による。 | 銅及び銅合金 の板及び条 | 厚さ 2.5 mm基準 | | 航空救難き章 (盾) |
| | JIS H 3100の C2680P による。 | | | | 航空救難き章 (翼) 内務班き章 (桜花部) |
| 副材料 | JIS H 3260の C1100W による。 | タフピッチ銅 | 径 1.5 mm | かしめ | 内務班き章 (桜花章か しめ) |
| | JIS H 3110の C7521R による。 | りん青銅及び 洋白の板及び 条 | 径 1.2m m長さ 10.0mm | ピン足 | 共通 |
| | JIS H 3250の C3604B による。 | 銅及び銅合金 の棒 | — | タック | 共通 |

2.3 加工

加工は、付表1による。

2.4 形状・寸法

形状及び寸法は、付図1～6による。

| | |
|-----|--------|
| 品 名 | き章, 金属 |
|-----|--------|

3 監督・検査

契約担当官等の定める監督及び検査実施要領に基づき実施する。

4 出荷条件

4.1 包装

商習慣による。

4.2 外装の表示

外装の表示は、見やすい箇所に次の事項を表示する。

- a) 調達要求番号
- b) 物品番号
- c) 品名（製品の呼び方）
- d) 数量
- e) 納入年度

例 2022年度

- f) 契約の相手方の名称又はその略号

5 その他の指示

5.1 提出書類

契約の相手方は、C&LPS-Y00007の4.1.1に基づき、類別原資料を提出する。
ただし、提出の有無については、調達要領指定書に示すものとする。

5.2 承認用見本

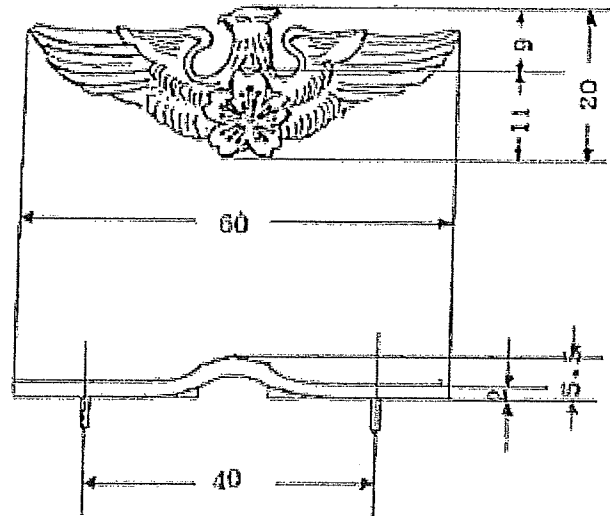
契約の相手方は、C&LPS-Y00007の4.3に基づき、製作に先立ち製品1EAを契約担当官等に提出し、形状及び仕上げ具合について承認を得なければならない。

付表1-加工

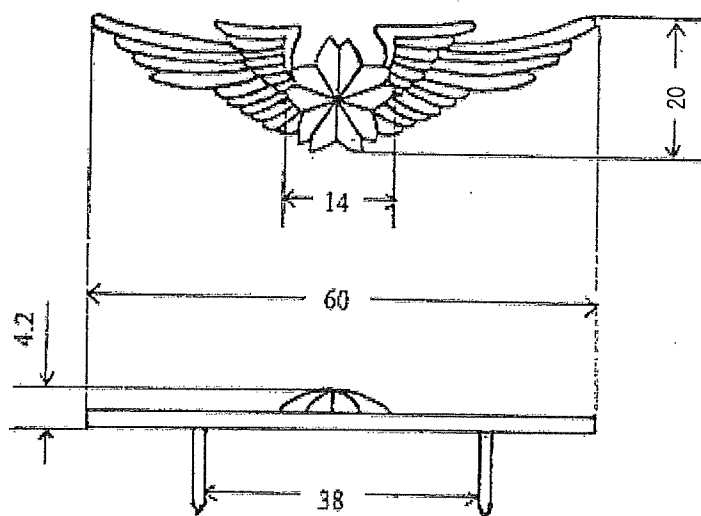
| 品名 | 型どり | 表面処理 | | | | | 表面加工 |
|-------------------|-------------------------------------------|------------|-----------|-----------|----------------|-----------------------------------------|-----------------------------------------|
| | | 前処理 | メッキ | いぶし | 仕上げ | その他の加工 | |
| 航空き章, 操縦士用 | すべて金型をとり, これらの型を基礎として主材料をプレスして作製する。 | キリンズ処理とする。 | 銀厚メッキとする。 | 硫化いぶしとする。 | バフ仕上げを施すものとする。 | — | 所定の位置に, 2本ピンを取れないよう堅固(ろう付け)に取り付けるものとする。 |
| 航空き章, 航空士及び救難降下員用 | | | | | | | |
| 空挺き章 | | | | | | | |
| 航空管制き章 | | | | | | | |
| 兵器管制き章 | | | | | | | |
| 高射管制き章 | | | | | | | |
| 不発弾処理き章 | | | | | | | |
| 航空医官き章 | | | | | | | |
| レンジャーき章 | | | | | | | |
| 宇宙作戦き章 | | | | | | | |
| 航空救難き章 | | | | | | 付図6の黒塗り部分に黒ラッカーで色入れし, 盾を翼に2液性接着剤で取り付ける。 | |
| 内務班長き章 | 桜花章は本金メッキとする。桜花章と羽根の丸座中心に穴をあけ銅線の足をろう付けする。 | | | | | | |

単位 mm

航空き章, 操縦士用



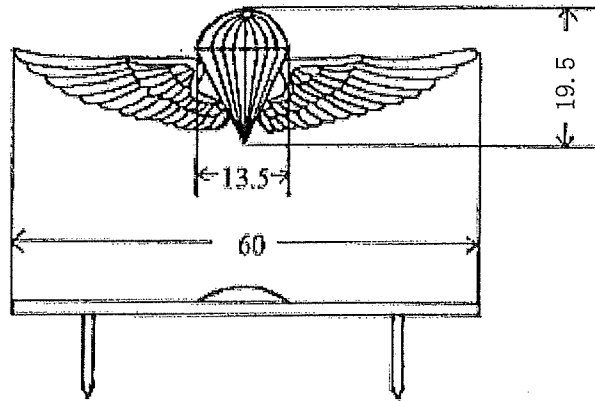
航空き章, 航空士及び救難降下員用



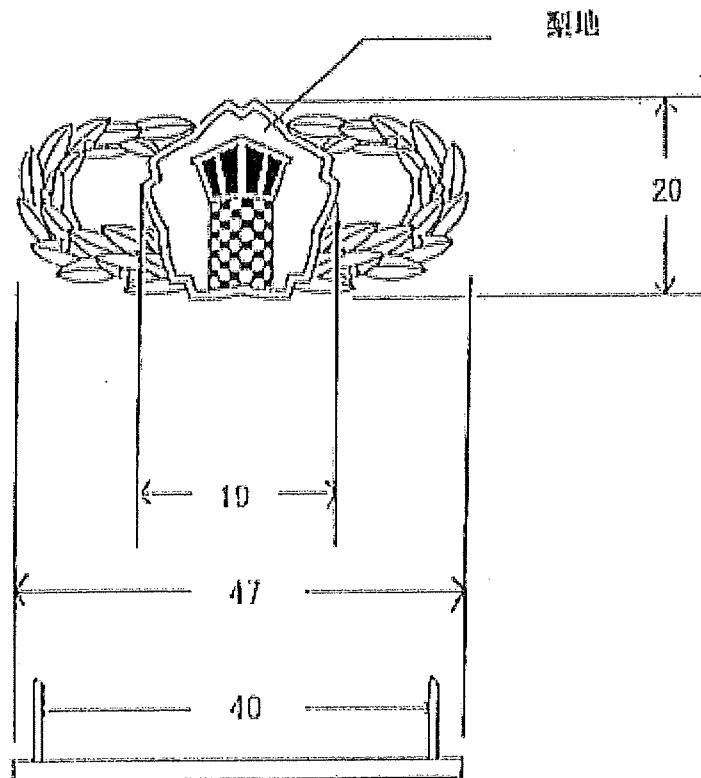
注記 図の形状及び寸法は、基準を示す。

付図1—形状・寸法

空挺き章



航空管制き章

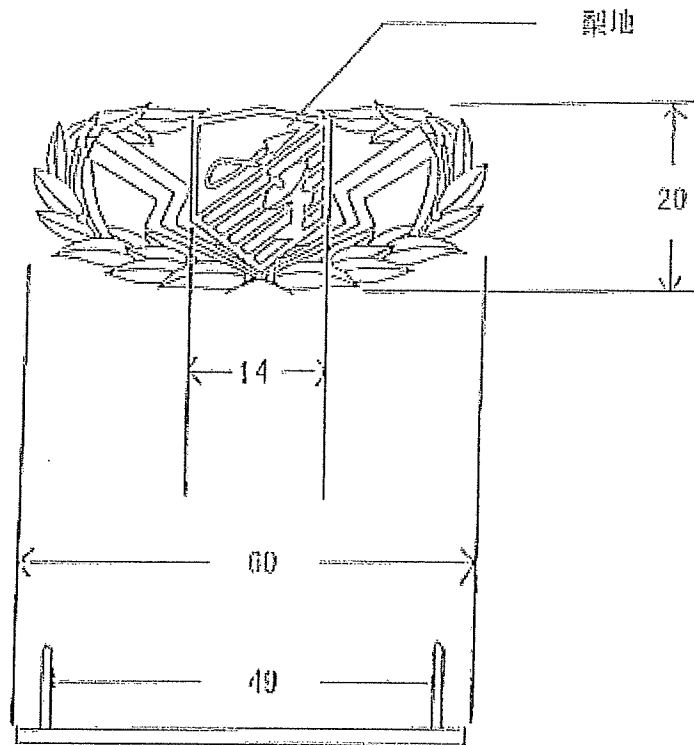


注記 図の形状及び寸法は、基準を示す。

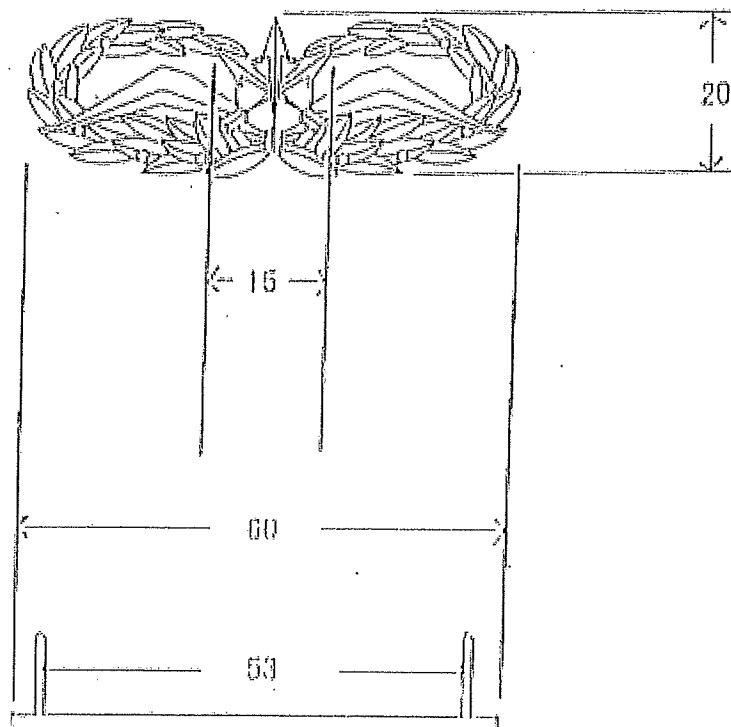
付図2—形状、寸法

単位 mm

兵器管制き章



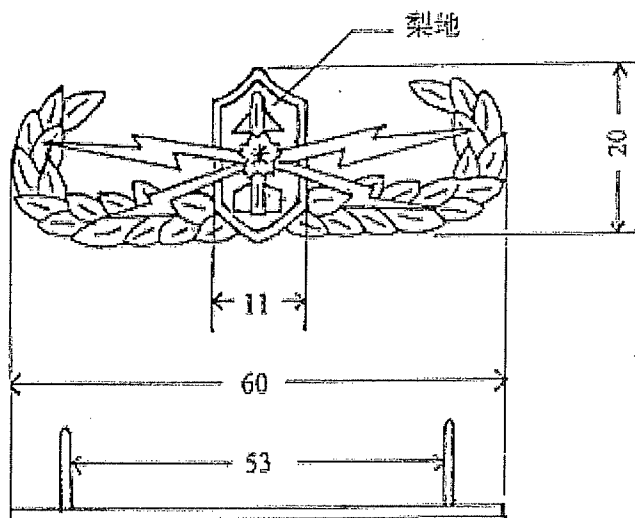
高射管制き章



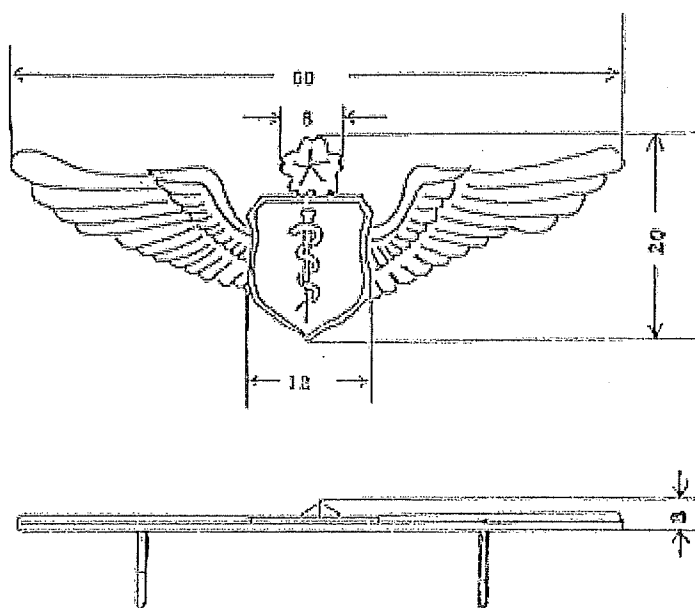
注記 図の形状及び寸法は、基準を示す。

付図3—形状、寸法

不発弾処理き章



航空医官き章

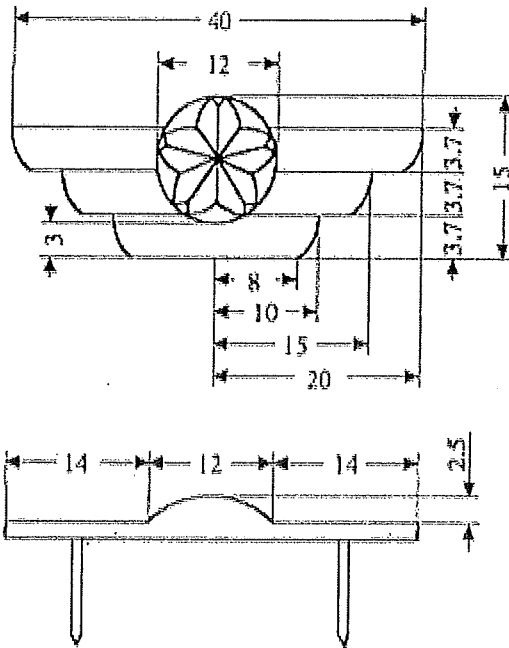


注記 図の形状及び寸法は、基準を示す。

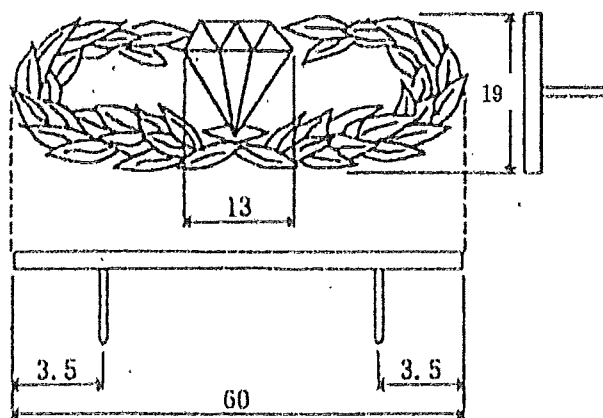
付図4—形状・寸法

単位mm

内務班長き章



レンジャーき章

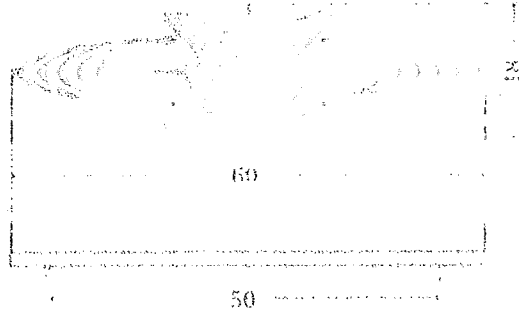


注記 図の形状及び寸法は、基準を示す。

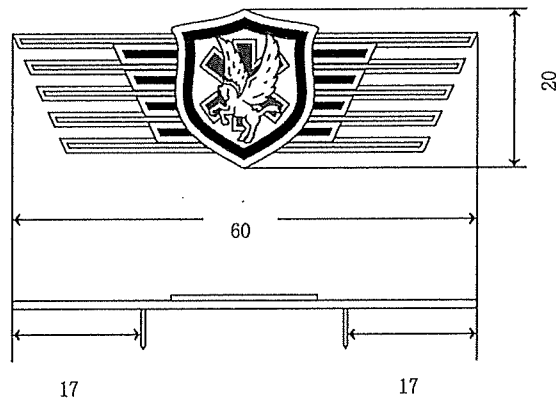
付図5—形状・寸法

単位mm

宇宙作戦き章



航空救難き章



タック (ピン型)



注記 図の形状及び寸法は、基準を示す。

付図6-形状・寸法

