

航空自衛隊仕様書		
仕様書の 種類	内容による分類	装備品等仕様書
	性質による分類	個別仕様書
物品番号	1005-421-3480-5Z1	仕様書番号
品名 又は 件名	負いひも (儀じょう用)	4補LPS-Q10001
		作成 令和 5年 3月 6日
		改正 令和 年 月 日
		作成部 令和 年 月 日
	作成部 隊等名	第4補給処

## 1 総則

### 1.1 適用範囲

この仕様書は、負いひも（儀じょう用）について規定する。

### 1.2 用語及び定義

この仕様書で用いる主な用語及び定義は、引用文書による。

### 1.3 引用文書等

この仕様書に引用する次の文書は、この仕様書に規定する範囲内において、この仕様書の一部をなすものであり、入札書又は見積書の提出時における最新版とする。

なお、引用文書に定める内容が、この仕様書に定める内容と相違する場合は、法令等を除き、この仕様書に定める内容が優先する。

#### 1.3.1 引用文書

##### a) 規格

JIS G 3141 冷間圧延鋼板及び鋼帯

JIS G 3532 鉄線

JIS G 4401 炭素工具鋼材

JIS H 3100 銅及び銅合金の板及び条

JIS H 8617 ニッケルめっき及びニッケルクロムめっき

NDS Z 0001 包装の総則

##### b) 仕様書

C&LPS-Y00007 調達品等一般共通仕様書

##### c) 法令等

中央調達に係る直接監督方式及び直接完成検査方式の標準実施要領について（通知）（装管企第297号27.10.1）

#### 1.3.2 関連文書

J. T. O. 11W3-5-6-2 部品目録付操作及び整備指令 64式7.62mm小銃

品名	負いひも（機じょう用）
----	-------------

## 2 製品に関する要求

### 2.1 構成

構成は、図1による。

### 2.2 材料・部品

材料・部品は、図2、図3及び図4によるほか、JIS G 3141、JIS G 3532、JIS G 4401 及び JIS H 3100 による。

なお、ストラップ用のビニロン原糸は、白色とする。

### 2.3 加工方法

金属類のめっきは、JIS H 8617 によるほか、先端金具は、ニッケルめっき3級、その他の金具類は、銅-ニッケルめっき4級のめっきを施す。

### 2.4 構造・形状・寸法・質量

構造・形状・寸法及び質量等は、図1、図2、図3及び図4によるほか、次による。

- a) ストラップの先端金具及びスライドは、それぞれ堅牢に取付ける。
- b) 負いひもは、バックルにストラップを通し、さらに一端を折返して通した時、確実に緊締が可能でなければならない。
- c) 寸法許容差は、図2及び図3に許容差が指定されているものを除き、中央調達に係る直接監督方式及び直接完成検査方式の標準実施要領について（通知）による。

## 3 監督・検査

監督・検査は、契約担当官等の定める監督及び検査実施要領に基づき実施する。

## 4 出荷条件

### 4.1 包装

包装は、商慣習による。

### 4.2 外装の表示

外装の表示は、NDS Z 0001 の表示・標識による。ただし、次の事項を見易い箇所に表示する。

- a) 調達要求番号
- b) 物品番号
- c) 品名
- d) 数量・単位
- e) 納入年月  
例 2022年1月
- f) 製造者名（若しくはその略号）又は納入者名（若しくはその略号）

## 5 その他の指示

### 5.1 承認用見本

契約の相手方は、製作に先立ち、承認用見本として製品1個を契約担当官等に提出し、外観及び形状について承認を得なければならない。

ただし、契約担当官等から承認を得た実績がある契約の相手方は、仕様の変更がない場合、本提出を省略することが可能である。

品名	負いひも（機じょう用）
----	-------------

## 5.2 類別原資料

類別原資料は、調達要領指定書で示した場合に提出するほか、作成要領は、C&LPS-Y00007 の4.1.1 による。

## 5.3 仕様書の疑義

契約の相手方は、仕様書の内容について疑義が生じた場合は、契約担当官等を通じて要求元と協議する。

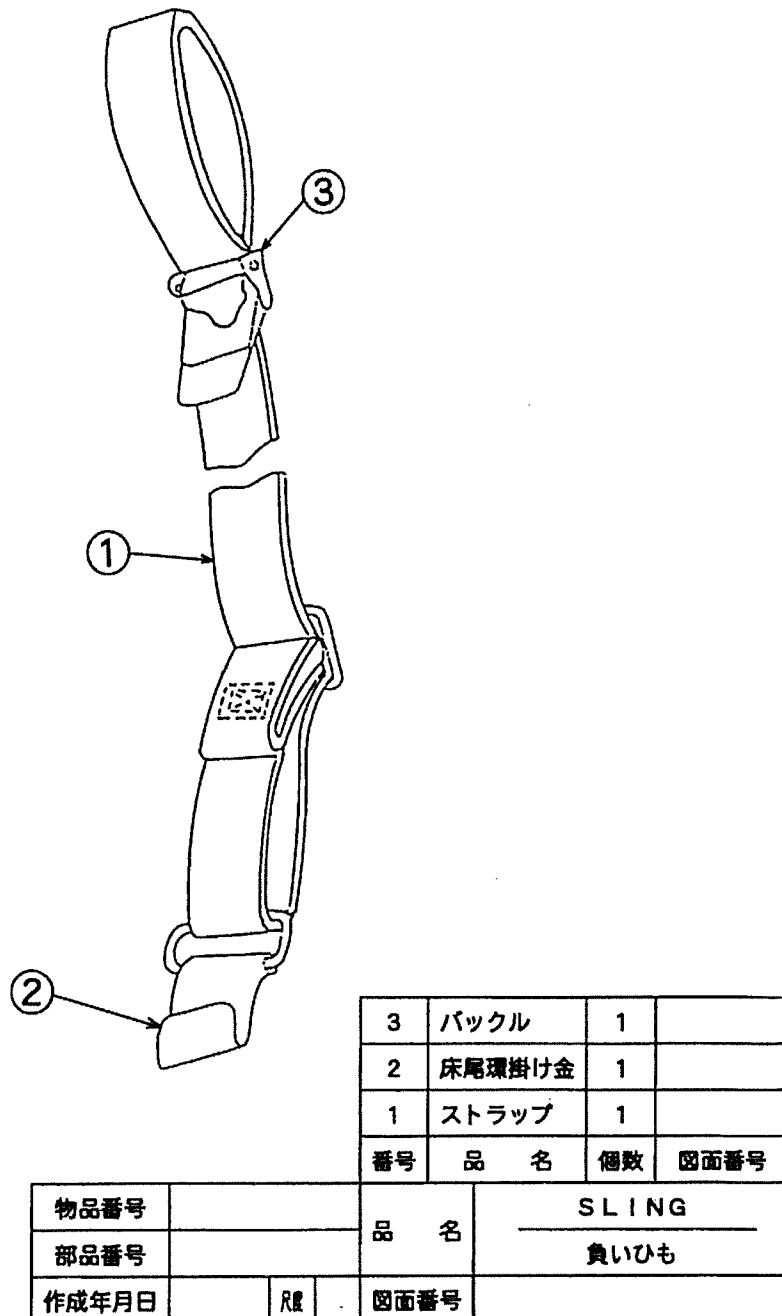
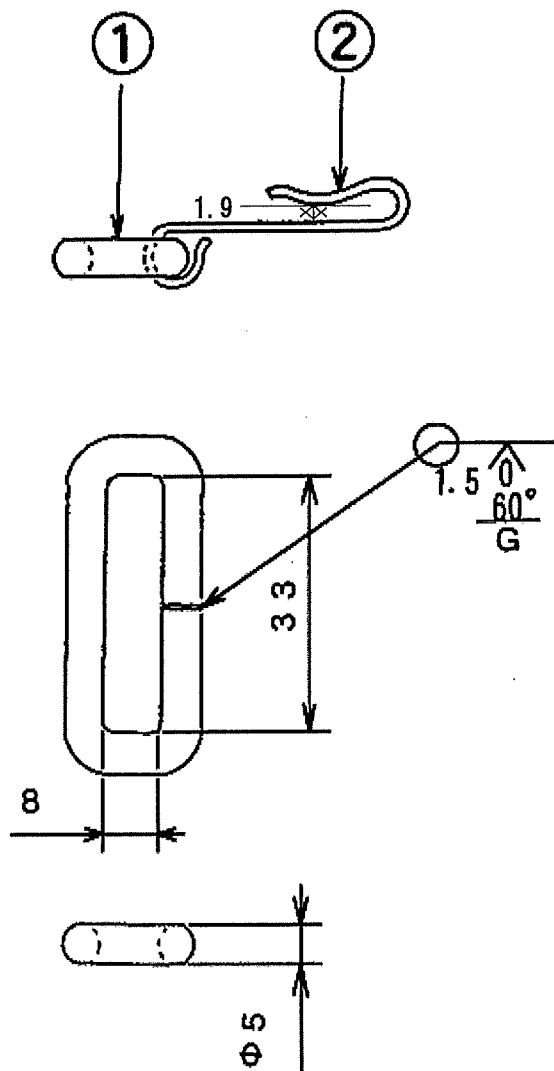


図1-負いひも



品名	負いひも (備じょう用)
----	--------------

単位mm

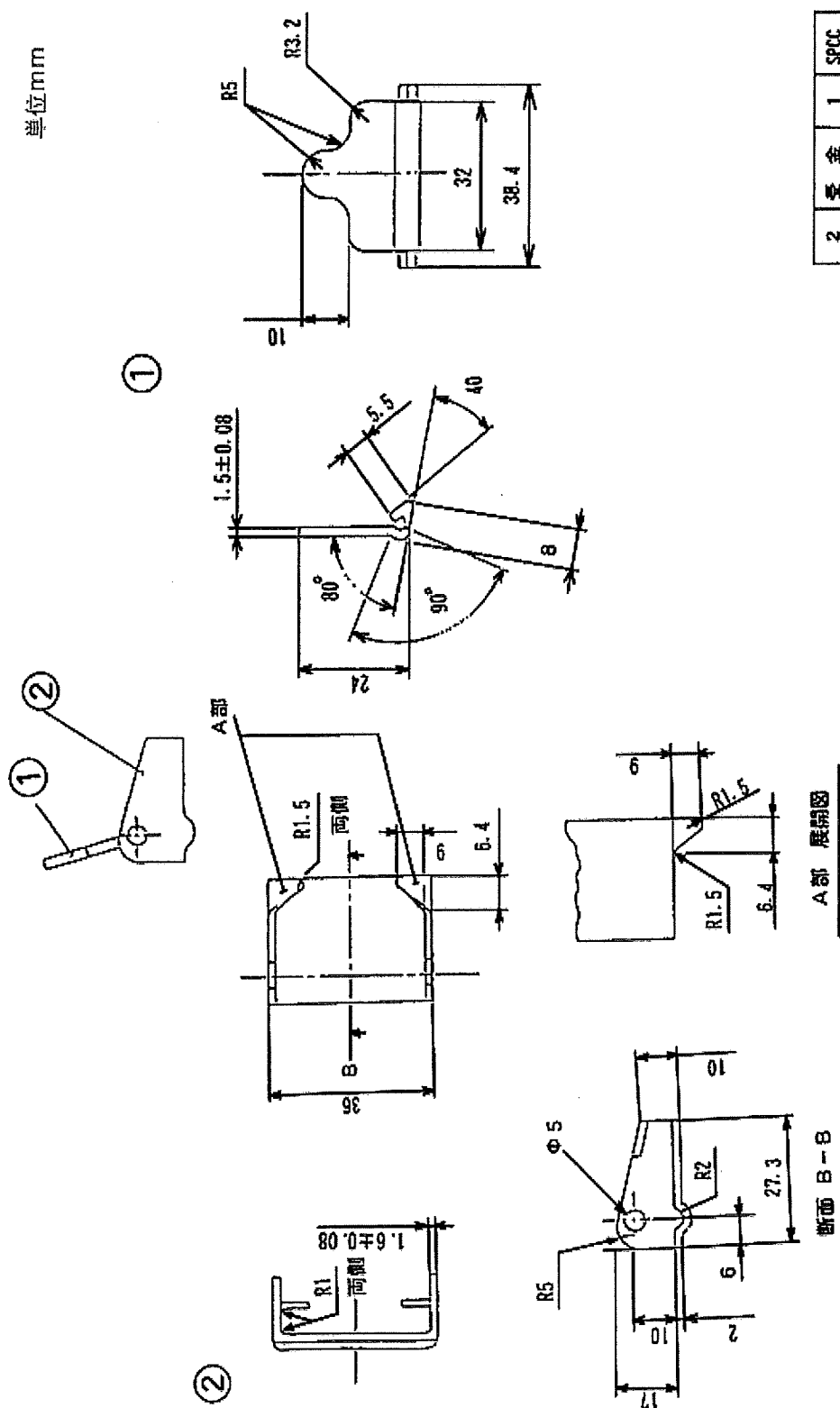


		2	掛金	1	SK-5
		1	環	1	SWM-B
		番号	品名	個数	材料
物品番号		品名		床尾環掛け金	
部品番号					
作成年月日		尺数	図面番号		

図3-床尾環掛け金

品名	負いひも (機じょう用)
----	--------------

単位mm



物品番号		品名	バックル	
部品番号		図面番号		
作成年月日		尺度		
数量	1	SPCC	1	SPCC
材料	材料			

図4-バックル