

航空自衛隊仕様書				
仕様書の種類	内容による分類		装備品等仕様書	
	性質による分類		個別仕様書	
物品番号			仕様書番号	
品名 又は 件名	自衛官候補生き章, 乙, 空		4補LPS-D84022-2	
			作成	平成26年10月17日
			改正	平成30年 1月25日
				令和 5年 3月23日
作成部隊等名	第4補給処			

1 総則

1.1 適用範囲

この仕様書は、航空自衛隊で自衛官候補生が着用する生き章について規定する。

1.2 用語及び定義

この仕様書で用いる主な用語及び定義は、引用文書等による。

1.3 種類

種類は、表1によるほか、調達する種類及び数量は、調達要領指定書に示す。

1.4 製品の呼び方

製品の呼び方は、仕様書の名称及び種類による。

例 自衛官候補生き章, 乙, 空, 男子

1.5 引用文書等

この仕様書に引用する次の文書は、この仕様書に規定する範囲内において、この仕様書の一部をなすものであり、入札書又は見積書の提出時における最新版とする。

なお、引用文書に定める内容が、この仕様書に定める内容と相違する場合は、法令等を除き、この仕様書に定める内容が優先する。

1.5.1 引用文書

a) 規格

JIS L 1030-1 繊維製品の混用率試験方法—第1部：繊維鑑別

JIS L 1030-2 繊維製品の混用率試験方法—第2部：繊維混用率

JIS L 1059-1 繊維製品の防しわ性試験方法—第1部：水平折り畳みじわの回復性の測定（モンサント法）

JIS L 1096 織物及び編物の生地試験方法

品名	自衛官候補生き章, 乙, 空
----	----------------

b) 仕様書

G&LPS-D84476 夏服改, 空, 第1種

G&LPS-Y00007 調達品等一般共通仕様書

c) 法令等

中央調達に係る直接監督方式及び直接完成検査方式の標準実施要領について（通知）（装管企第297号平成27年10月1日）

1.5.2 関連文書

NDS L 0101 縫製用語

NDS L 0102 縫製要領

2 製品に関する要求

2.1 材料

材料は, 表2による。

2.2 加工

2.2.1 縫製要領

台地に裏張り芯地を接着し, 表側に図1のとおり刺しゅうする。

2.2.2 刺しゅう

刺しゅうは, 次による。

a) ステッチは, 千鳥縫いとし, 方向は, 図1による。

b) 下縫い糸は, 上縫い糸に45度の角度で交差する。

c) 針数は, 1350以上とする。

2.2.3 仕上げ

刺しゅうは, いずれも刺しゅう糸がたるまないように仕上げ, 糸抜けのないようにするほか, 細部は, 承認見本による。

2.2.4 裁断

図1の規定の寸法に裁断し, 裏側に1cm台地を折込み, ミシンで端縫いする。

2.2.5 縫い合わせ

裏側の縫い合わせ部分は, まつり縫いとする。

2.3 形状・寸法

形状・寸法は, 図1による。

なお, 寸法許容差は, 中央調達に係る直接監督方式及び直接完成検査方式の標準実施要領について（通知）による。

3 監督・検査

監督・検査は, 分任支出負担行為担当官（以下, “分支担当官”という。）の定める監督及び検査実施要領に基づき実施する。

品名	自衛官候補生き章, 乙, 空
----	----------------

4 出荷条件

4.1 包装

包装は、次による。

- a) 個装は、2個を1組として、ポリ袋に入れる。
- b) 内装は、個装したものの50組をボール箱に入れ、箱の表面に物品番号、品名及び数量を明記する。
- c) 外装は商慣習とする。

4.2 端数包装

- a) 個装したものが、50組に満たない場合は、それらをボール箱に入れ、箱の表面に物品番号、品名及び数量を明記し、内装とする。
- b) 外装は、商慣習とする。

4.3 外装の表示

外装の表示は、見やすい箇所に次の事項を表示する。

- a) 調達要求番号
- b) 物品番号
- c) 品名（製品の呼び方）
- d) 数量
- e) 納入年度
例 2014年度
- f) 製造者名（若しくはその略号）又は納入者名（若しくはその略号）

5 その他の指示

5.1 承認用見本

契約の相手方は、製作に先立ち、承認用見本として製品1個を分支担当官に提出し、外観及び形状について、承認を得なければならない。ただし、分支担当官から承認を得た実績がある契約の相手方は、仕様の変更がない場合、本提出を省略することが可能である。

5.2 仕様書の疑義

契約の相手方は、仕様書の内容について疑義が生じた場合は、分支担当官を通じて要求元と協議する。

表1-種類

種類	物品番号
男子	8455-427-7527-5
女子	8455-427-7528-5

品名	自衛官候補生き章, 乙, 空
----	----------------

表2-材料

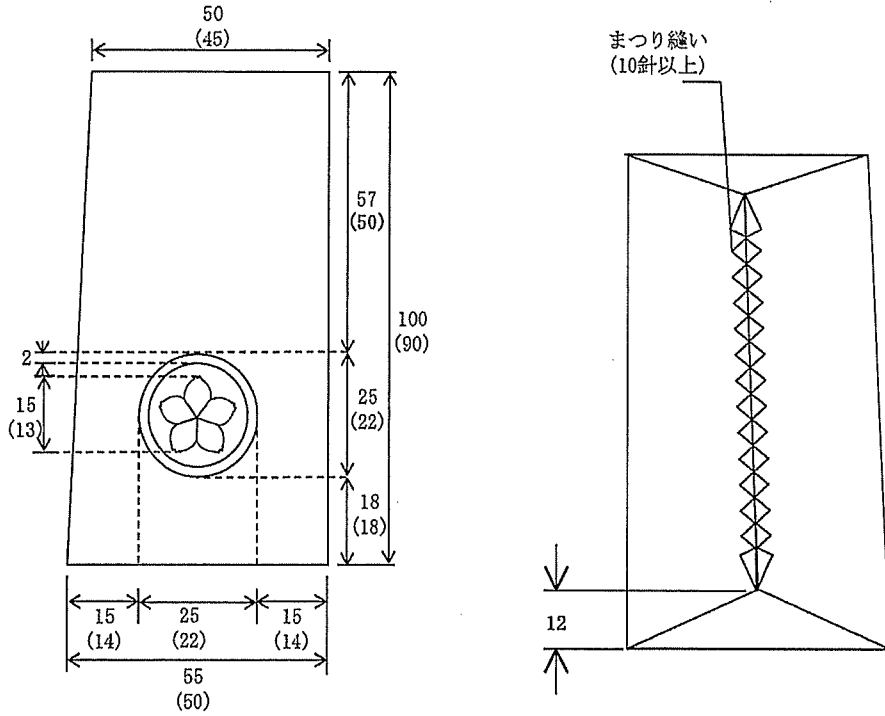
項目	規格	用途
主材料	C&LPS-D84476 の付表 2.1 による。	き章の台地
副材料	表 3 による。	裏張り芯地
補助材料	レーヨン糸 135 dtex/2 スカイブルー	刺しゅう糸
	ポリエステルспан糸 90 番 白色	刺しゅう裏糸
	ポリエステルспан糸 50 番 台地と同色	台地端縫い糸 まつり縫い糸

表3-副材料

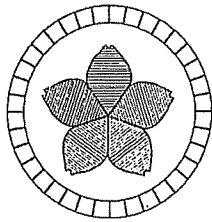
区分		規定	
繊維混用率 %		ポリエステル 65 ±5 綿 35	JIS L 1030-1 及び JIS L 1030-2 による。
糸の見掛番手	たて	16/1s	JIS L 1096 の A 法による。
	よこ		
組織		平織	
質量 g/m ²		180 以上	
伸度 %	たて	45 以上	
	よこ		
厚さ mm		0.42 (±0.05)	
寸法変化率 %	たて	-2.0 以内	JIS L 1096 の D 法による。
	よこ	-3.0 以内	
引張強さ N	たて	650 以上	JIS L 1096 の A 法による。
	よこ		
防しわ率 %	たて	68 以上	JIS L 1059-1 のモンサント法による。
	よこ		
色		黒	—

品名	自衛官候補生き章, 乙, 空
----	----------------

単位: mm



ステッチの方向
桜星



注記1 () の寸法は, 女性自衛官のものとする。

注記2 ステッチの線は方向を示すものであり, 密度を示すものではない。

図1—形状・寸法