

航空自衛隊仕様書			
仕様書の種類	内容による分類	装備品等仕様書	
	性質による分類	個別仕様書	
物品番号		仕様書番号	
品名 又は 件名	コネクタ変換ケーブル	4補LPS-B99105-1	
		作成	令和 7年 7月 17日
		改正	令和 7年 10月 3日
			令和 年 月 日
作成部隊等名	第 4 補 給 処		

## 1 総則

### 1.1 適用範囲

この仕様書は、岐阜基地にある補給処整備格納庫内において、防爆型コンセントから通常コンセント形状に変換し、工具及び整備器材で使用するコネクタ変換ケーブルの調達について規定する。

### 1.2 用語及び定義

この仕様書で用いる主な用語及び定義は、引用文書による。

### 1.3 種類

コネクタ変換ケーブルの種類及び各用途は次のとおりとし、部品番号及び数量は、調達要領指定書に示す。

- a) 4H0 LPS-B99105 WF3002K 商用電力 (AC 100 V/30 A) から入力した電力を分配・変調し出力するもの
- b) 4H0 LPS-B99105 WF1320BK 商用電力 (AC 100 V/30 A) から入力した電力を分配・変調し出力するもの
- c) 4H0 LPS-B99105 8320N 商用電力 (AC 200 V/30 A) から入力した電力を分配・変調し出力するもの
- d) 4H0 LPS-B99105 WF2460B 商用電力 (AC 200 V/30 A) から入力した電力を分配・変調し出力するもの
- e) 4H0 LPS-B99105 C2E-300 商用電力 (AC 200 V/300 A) から入力した電力を分配・変調し出力するもの

品名	コネクタ変換ケーブル
----	------------

## 1.4 引用文書

この仕様書に引用する次の文書は、この仕様書に規定する範囲内において、この仕様書の一部をなすものであり、入札書又は見積書の提出時における最新版とする。

なお、次の文書に定める内容がこの仕様書に定める内容と相違する場合は、法令等を除き、この仕様書に定める内容が優先する。

### 仕様書

C&LPS-B99001 航空機用機器工具一般共通仕様書

C&LPS-Y00007 調達品等一般共通仕様書

NDS Z 0001 包装の総則

## 2 製品に関する要求

### 2.1 設計条件

設計条件は、次による。

- a) C&LPS-B99001の2.2 による。
- b) ケーブルの長さは10 mとし、ケーブルには耐摩耗性、難燃性及び柔軟性を有し、接続作業が容易にできることとする。また、台車付きのケーブルについては、コンセントBOXと台座の間にケーブルを格納することができるものとする。
- c) 漏電ブレーカーは、自動漏電遮断の機能を有するものとする。
- d) 製造に必要なビス、コンセントBOX内端子台及び保護パネルについては、製造会社仕様とする。
- e) 4H0 LPS-B99105 C2E-300については、接続する器材側のケーブルに負荷がかかりにくい設計となるようコンセントの差込口に角度を設ける。

### 2.2 材料

材料は、表1 に示す。

### 2.3 加工方法

加工方法は、C&LPS-B99001の2.4 による。

### 2.4 構造・形状・寸法

構造・形状・寸法は、図1 ～図5 に示すほか、次による。

- a) 図1 及び図2 については、携行仕様とする。
- b) 図3 ～図5 の共通事項については、以下とする。
  - 1) 天板については、一次結線用取外しが可能となるようビス止めとする。
  - 2) ケーブルから漏電ブレーカーへの配線は、コンセントBOX内端子台を経由する。
  - 3) ケーブルの先端に防爆型インターロックコンセントを取付ける。
- c) 図3 については、④、⑤及び⑥面には、埋込コンセントを設置する。また、⑦面については、漏電ブレーカーを設置する。このとき、面一となるよう凹みを設け、保護パネルを取付ける。
- d) 図4 については、④面に埋込コンセントを設置する。また、⑦面については、漏電ブレーカーを設置する。このとき、面一となるよう凹みを設け、保護パネルを取付ける。
- e) 図5 については、④面に埋込コンセントを設置し、⑤面は、一次結線用取外しが可能となるようビス止めとする。また、⑦面については、漏電ブレーカーを設置する。

品名	コネクタ変換ケーブル
----	------------

## 2.5 塗装

塗装は、C&LPS-Y00007の2.3による。また、塗装色は、10GY8/4とし、塗装箇所は、コンセントボックス外面及び台座（キャスターを除く。）とする。

## 2.6 製品の表示

製品の表示は、C&LPS-Y00007の2.4.1及び2.4.2並びに2.4.7による。

## 3 監督・検査

監督・検査は、分任支出負担行為担当官の定める監督及び検査実施要領による。

## 4 出荷条件

### 4.1 包装

包装は、商慣習とする。

### 4.2 外装の表示

外装の表示は、NDS Z 0001の箇条5による。また、次の事項を見やすい箇所に表示する。

- a) 調達要求番号
- b) 部品番号
- c) 品名
- d) 数量
- e) 納入年月
- f) 製造者名（若しくはその略号）又は納入者名（若しくはその略号）

## 5 その他の指示

### 5.1 承認用図面

契約の相手方は、契約締結後、速やかに、C&LPS-Y00007の4.3に基づき、承認用図面（三面図、配線図及び塗装箇所）を分任支出負担行為担当官（契約課長気付）に提出し、承認を得る。

### 5.2 仕様書の疑義

この仕様書について疑義がある場合は、分任支出負担行為担当官を通じて、要求元と協議する。

品名	コネクタ変換ケーブル
----	------------

表1－種類

項目	種類		材料		
	部品番号	図	名称	仕様又は規格	数量
1	4H0 LPS- B99105 WF3002K	図1	コンセントボックス <sup>a)</sup>	鉄（厚さ2.3 mm） 外形寸法 100 mm×470 mm×180 mm	1個
			取手	H-185-SUS	1個
			ゴム底脚	KG-200	6個
			防爆型インターロック コンセント（オス）	EXSC3135HK/20 (AC 100 V/30 A対応品)	1個
			ケーブル	2PNCT5.5SQ-3C又は同等以上のもの 同等以上の要件 ・芯数：3とする ・仕上外径：15.5 mmとする ・許容温度：80 ℃とする	10 m
			コンセント型	WF3002K	6個
2	4H0 LPS- B99105 WF1320BK	図2	コンセントボックス <sup>a)</sup>	鉄（厚さ2.3 mm） 外形寸法 100 mm×400 mm×180 mm	1個
			取手	H-185-SUS	1個
			ゴム底脚	KG-200	6個
			防爆型インターロック コンセント（オス）	EXSC3135HK/20 (AC 100 V/30 A対応品)	1個
			ケーブル	2PNCT5.5SQ-3C又は同等以上のもの 同等以上の要件 ・芯数：3とする ・仕上外径：15.5 mmとする ・許容温度：80 ℃とする	10 m
			コンセント型	WF1320BK	3個
		漏電ブレーカー	ELB2P30A又は同等以上のもの 同等以上の要件 ・極数：2極とする ・最大電流：30 Aとする	1個	

品名	コネクタ変換ケーブル
----	------------

表1-種類 (続き)

項目	種類		材料		
	部品番号	図	名称	仕様又は規格	数量
3	4H0 LPS- B99105 8320N	図3	コンセントボックス <sup>a)</sup>	鉄 (厚さ2.3 mm) 外形寸法 300 mm×300 mm×710 mm	1個
			防爆型インターロック コンセント (オス)	EXSC3146HK/21 (AC 200 V/30 A対応品)	1個
			ケーブル	3PNCT5.5SQ-4C又は同等以上のもの 同等以上の要件 ・芯数：4とする ・仕上外径：21 mmとする ・許容温度：80 °Cとする	10 m
			コンセント型	8320N	3個
			漏電ブレーカー	ELB3P30A又は同等以上のもの 同等以上の要件 ・極数：3極とする ・最大電流：30 Aとする	1個
			台座 <sup>a)</sup>	等辺山形鋼 (50 mm×50 mm×6 mm) 外形寸法 600 mm×550 mm	1個
			キャスター (前輪)	自在型 (耐荷重100 kgf/個)	2個
			キャスター (後輪)	自在型ストッパー付 (耐荷重100 kgf/個)	2個
			手押し部	φ30の鉄パイプであり、高さ650 mm	1個
			あおり	φ20の鉄パイプであり、高さ150 mm	4個

品名	コネクタ変換ケーブル
----	------------

表1-種類 (続き)

項目	種類		材料		
	部品番号	図	名称	仕様又は規格	数量
4	4H0 LPS- B99105 WF2460B	図4	コンセントボックス <sup>a)</sup>	鉄 (厚さ2.3 mm) 外形寸法 300 mm×300 mm×710 mm	1個
			防爆型インターロック コンセント (オス)	EXSC3146HK/21 (AC 200 V/30 A対応品)	1個
			ケーブル	3PNCT5.5SQ-4C又は同等以上のもの 同等以上の要件 ・芯数：4とする ・仕上外径：21 mmとする ・許容温度：80 °Cとする	10 m
			コンセント型	WF2460B	1個
			漏電ブレーカー	ELB3P30A又は同等以上のもの 同等以上の要件 ・極数：3極とする ・最大電流：30 Aとする	1個
			台座 <sup>a)</sup>	等辺山形鋼 (50 mm×50 mm×6 mm) 外形寸法 600 mm×550 mm	1個
			キャスター (前輪)	自在型 (耐荷重100 kgf/個)	2個
			キャスター (後輪)	自在型ストッパー付 (耐荷重100 kgf/個)	2個
			手押し部	φ30の鉄パイプであり、高さ650 mm	1個
			あおり	φ20の鉄パイプであり、高さ150 mm	4個

品名	コネクタ変換ケーブル
----	------------

表1-種類 (続き)

項目	種類		材料		
	部品番号	図	名称	仕様又は規格	数量
5	4H0 LPS- B99105 C2E- 300	図5	コンセントボックス <sup>a)</sup>	鉄 (厚さ2.3 mm) 外形寸法 500 mm×500 mm×950 mm	1個
			防爆型インターロック コンセント (オス)	EXNF72405-3 (AC 200 V/300 A対応品)	1個
			ケーブル	3PNCT100SQ-1C×4又は同等以上のもの 同等以上の要件 ・芯数：1とする ・仕上外径：27 mmとする ・許容温度：80 ℃とする	10 m
			コンセント型	C2E-300	1個
			漏電ブレーカー	ELB3P300A又は同等以上のもの 同等以上の要件 ・極数：3極とする ・最大電流：300 Aとする	1個
			台座 <sup>a)</sup>	等辺山形鋼 (50 mm×50 mm×6 mm) 外形寸法 1 200 mm×800 mm	1個
			キャスター (前輪)	自在型 (耐荷重100 kgf/個)	2個
			キャスター (後輪)	自在型ストッパー付 (耐荷重100 kgf/個)	2個
			手押し部	φ30の鉄パイプであり、高さ850 mm	1個
			あおり	φ30の鉄パイプであり、高さ200 mm	4個
<b>注<sup>a)</sup></b> 寸法許容値は、±10 mmとする。					

品名	コネクタ変換ケーブル
----	------------

単位：mm

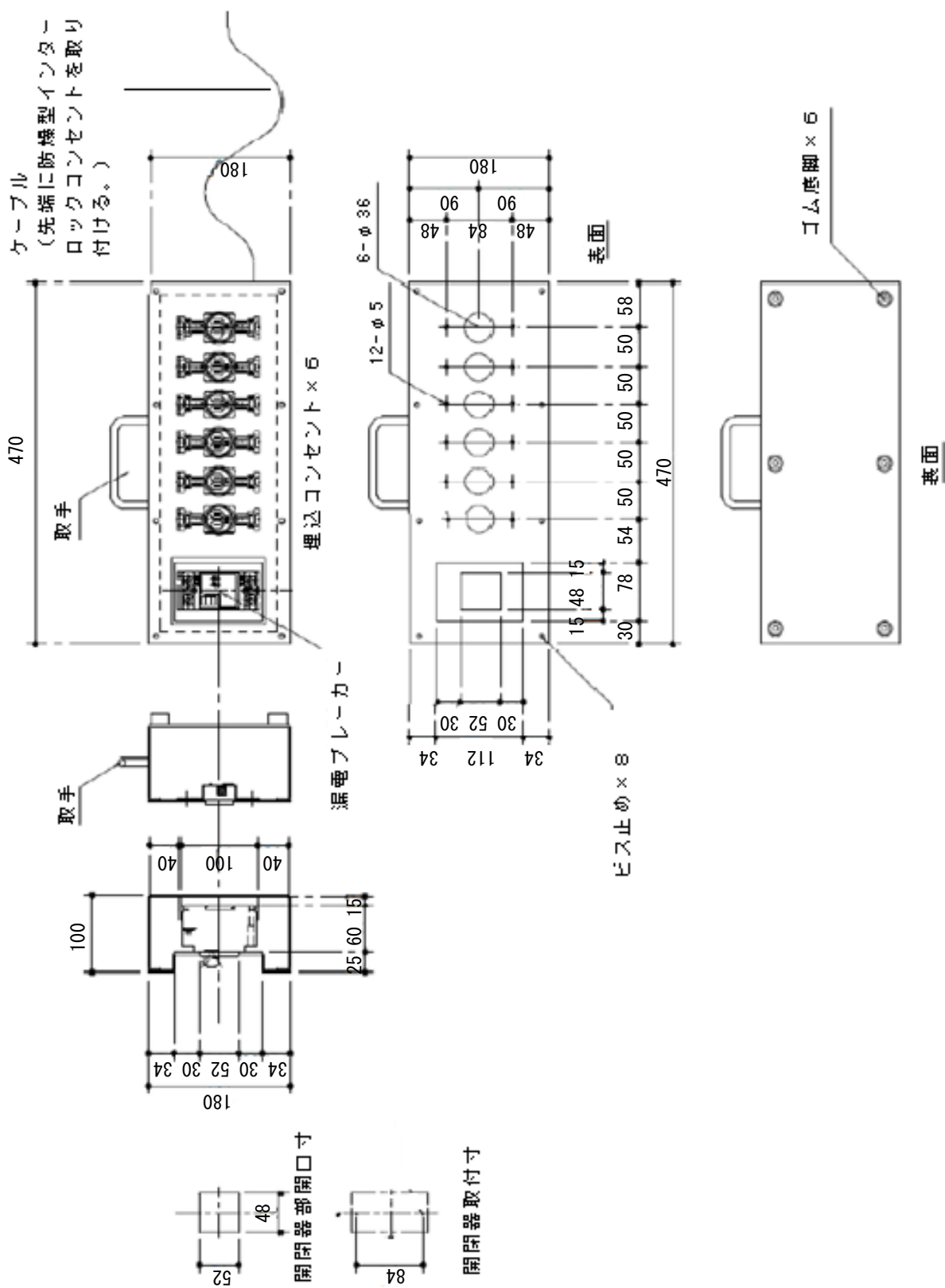


図1-4H0 LPS-B99105 WF3002K

品名

コネクタ変換ケーブル

単位：mm

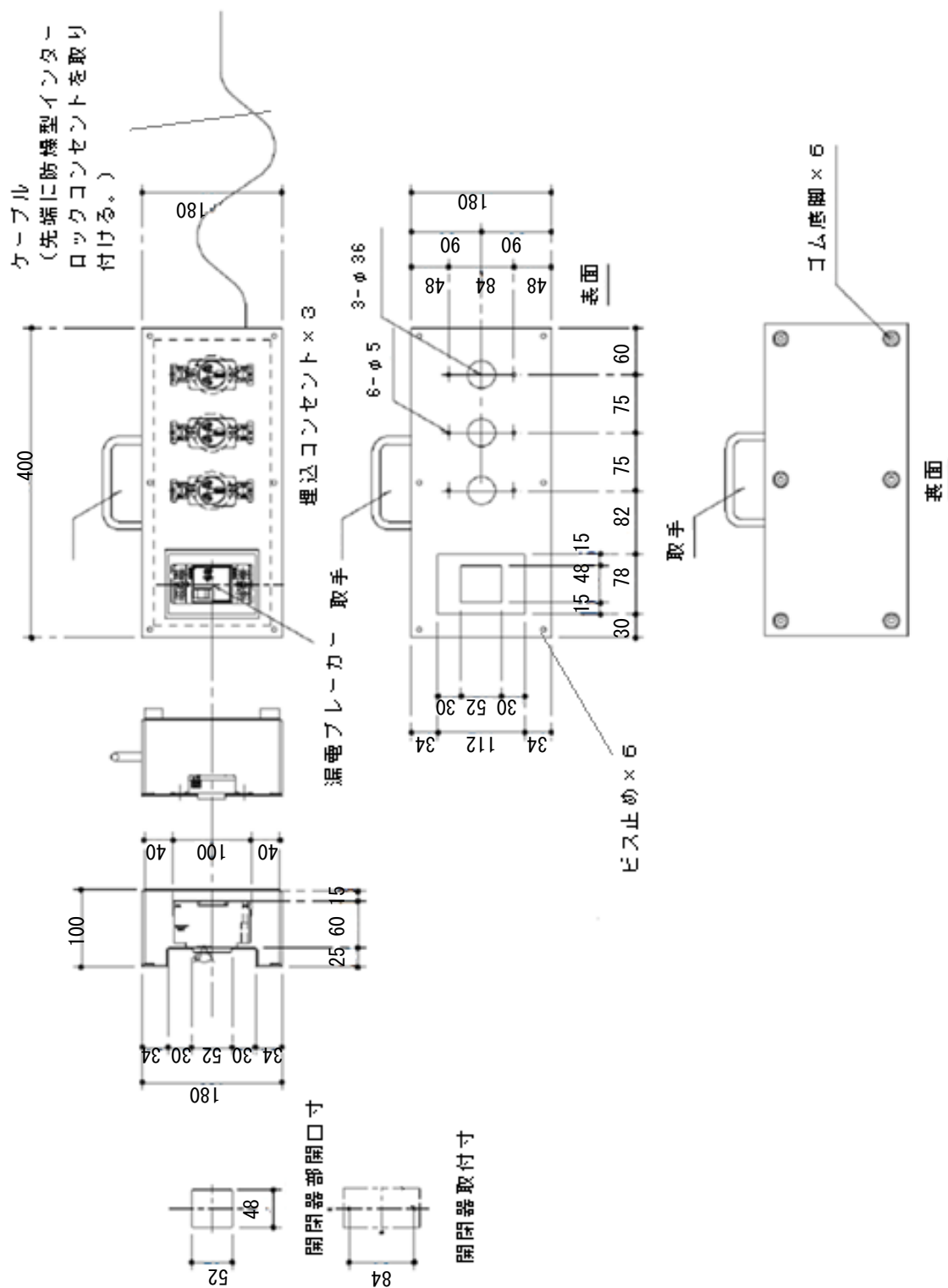


図2-4H0 LPS-B99105 WF1320BK

品名	コネクタ変換ケーブル
----	------------

単位：mm

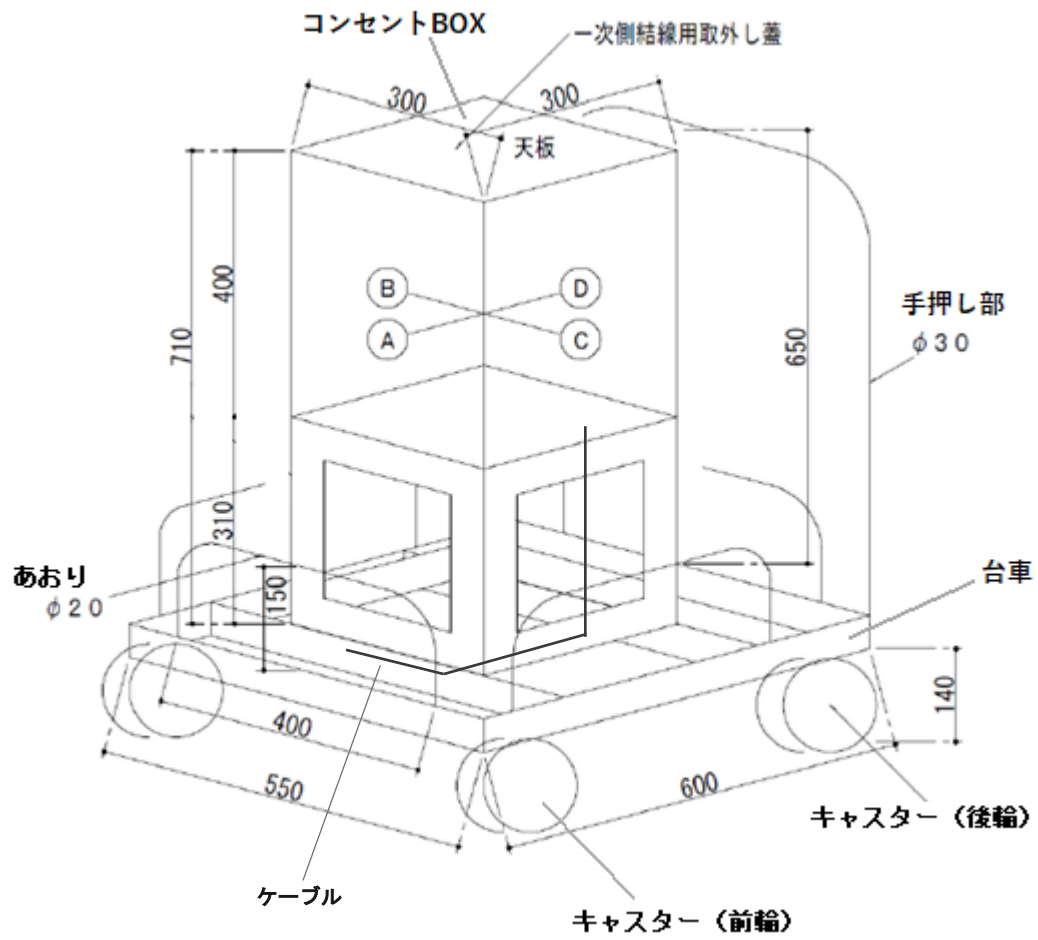


図3-4H0 LPS-B99105 8320N

品名

コネクタ変換ケーブル

単位：mm

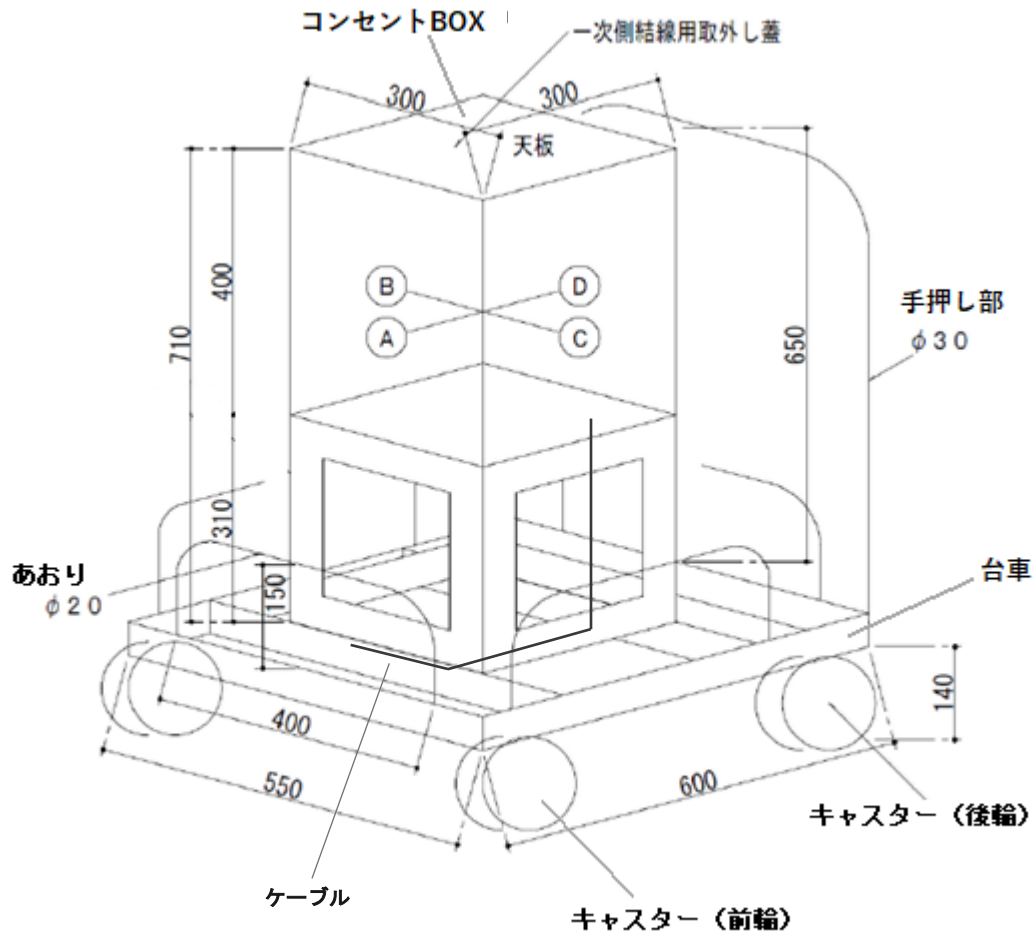


図4-4H0 LPS-B99105 WF2460B

品名

コネクタ変換ケーブル

単位：mm

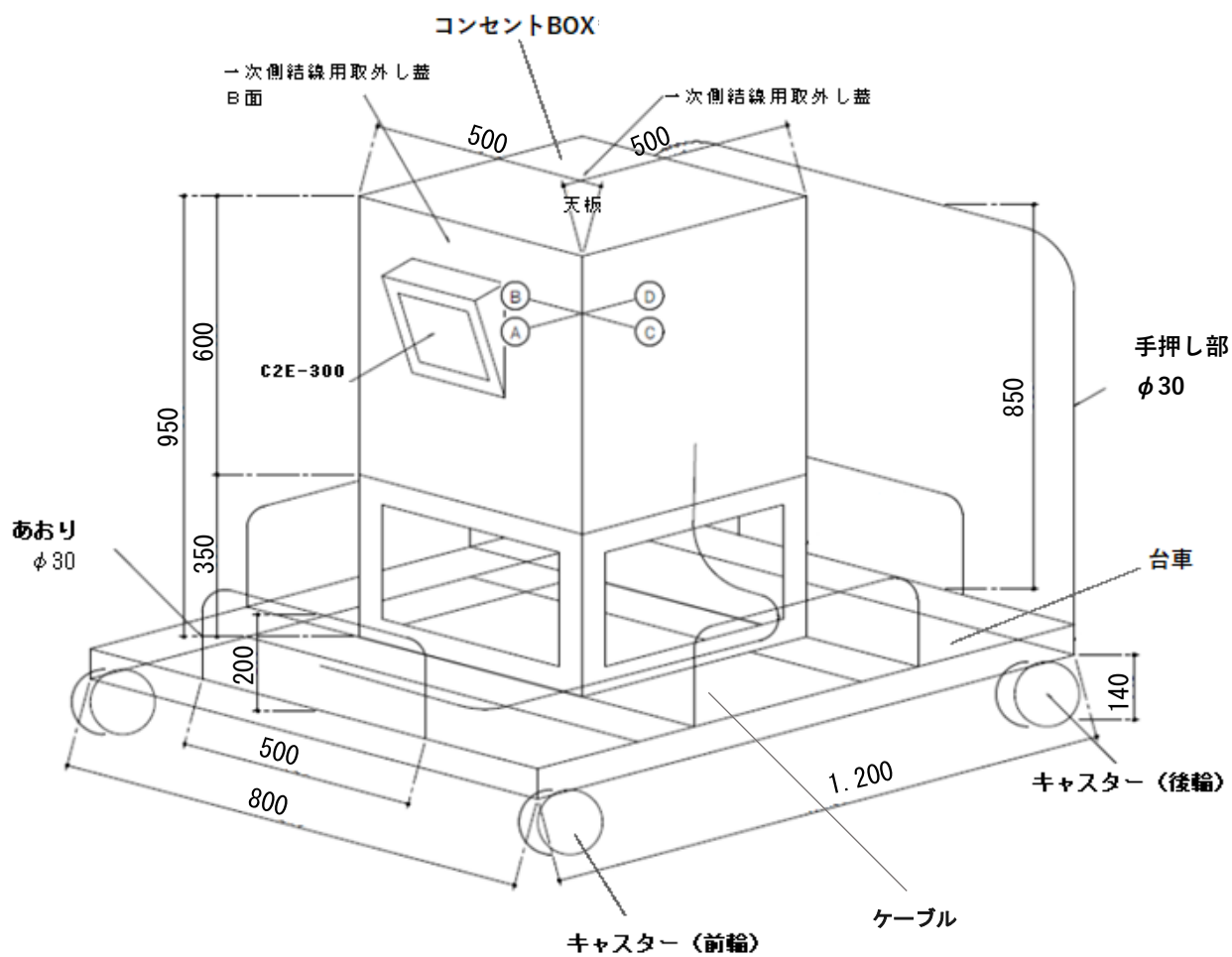


図5-4H0 LPS-B99105 C2E-300