

調達品目表

統制番号：K05S-003ADDTB-NQ3-0003

調達要求番号	DP245155241042 - 55241048	作成部課名	資材計画部 資材計画課
調達要求年月日	令和5年6月14日		
仕様書番号	4補LPS-Y00001-11		

品名	カタログ製品名 ^{a)}	数量							
		サイズ 型式	SS	S	M	L	LL	3L	4L
技官用作業服上衣(冬), SS 技官用作業服上衣(冬), S 技官用作業服上衣(冬), M 技官用作業服上衣(冬), L 技官用作業服上衣(冬), LL 技官用作業服上衣(冬), 3L 技官用作業服上衣(冬), 4L	例自重堂 84104 C/011 ミドリ安全㈱ RCS2607上 又は同等以上のもの(他社の製品を含む。)	84104 C/011	SS 1EA	S 3EA	M 50EA	L 67EA	LL 132EA	3L 37EA	4L 11EA
		RCS2607上	SS 1EA	S 3EA	M 50EA	L 67EA	LL 132EA	3L 37EA	4L 11EA

注a) この調達品目表に記載したカタログ製品名は、製品を選定する際の参考として例示したものであり、当該品を指定するものではない。

製品に関する要求

1 本体の要求性能

- a) 国等による環境物品等の調達の推進等に関する法律(平成12年法律第100号)に適合していること。
- b) JIS T 8118に適合する帯電防止機能を備えていること。
- c) JIS L 0842「紫外線カーボンアーク灯光に対する染色堅ろう度試験方法」の耐光堅ろう度試験(変退色)が3級以上であること。
- d) JIS L 0844「洗濯に対する染色堅ろう度試験方法」の洗濯試験(変退色, 汚染)A-2号が4級以上であること。
- e) 胸の左右にポケットがあること。
- f) 左胸ポケット上部に、白糸で「航空自衛隊」とゴシック体で刺繍されていること。(付図参照)
- g) 色調は、紺色又はネイビーとする。
- h) サイズは、下表による。(許容差は、±3cm)

単位：cm

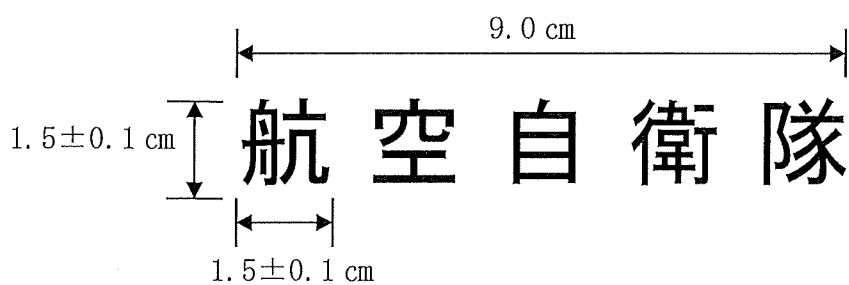
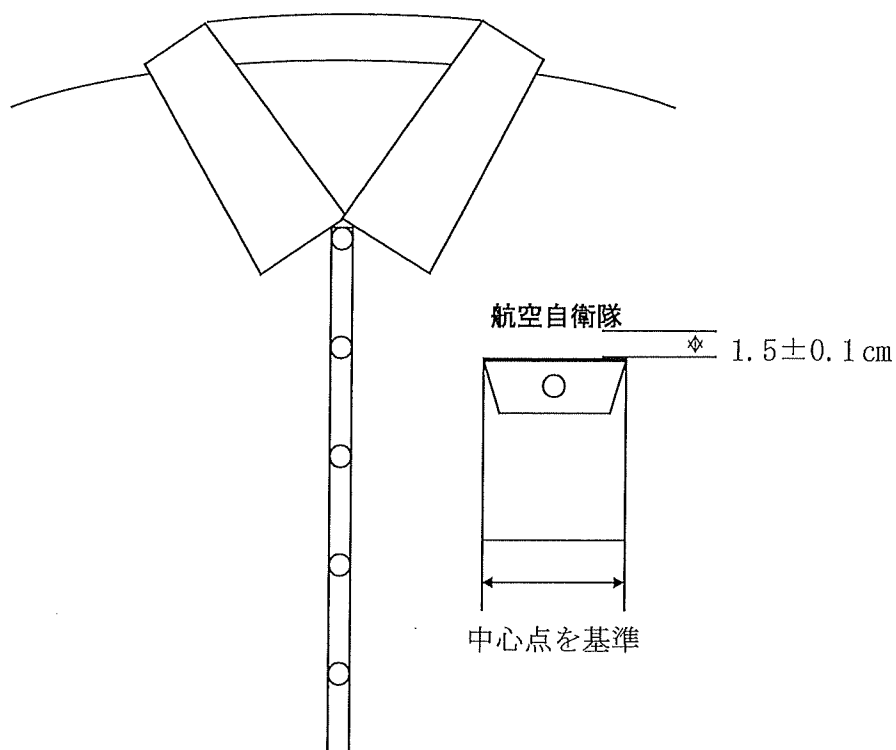
サイズ	着丈	胸囲	肩幅	袖丈
SS	68	101	41	52
S	73	105	44	54
M	75	109	45	56
L	77	113	47	58
LL	80	117	49	60
3L	80	122	51	61
4L	82	127	53	62

2 その他の指示

2.1 提出書類

- a) 類別原資料：不要
- b) 取扱説明書：不要

3 サプライチェーン・リスクへの対応
適用なし。



1 文字サイズ

1.5 cm (許容差 ± 0.1 cm) \times 1.5 cm (許容差 ± 0.1 cm) とする。

2 刺繍場所

左胸ポケット雨蓋上部から1.5 cm (許容差 ± 0.1 cm) の箇所に、ポケット幅の中心点を基準として、「航空自衛隊」の文字を9.0 cmで均等に刺繍する。

調達品目表

統制番号：K05S-003ADDTB-NQ3-0003

調達要求番号	DP245155241049 - 55241055	作成部課名	資材計画部 資材計画課
調達要求年月日	令和5年6月14日		
仕様書番号	4補LPS-Y00001-11		

品名	カタログ製品名 ^{a)}	数量							
		型式	サイズ	S	M	L	LL	3L	4L
技官作業服ズボン(冬), S 技官作業服ズボン(冬), M 技官作業服ズボン(冬), L 技官作業服ズボン(冬), LL 技官作業服ズボン(冬), 3L 技官作業服ズボン(冬), 4L 技官作業服ズボン(冬), 5L	(株)自重堂 43802 C/011 ミドリ安全(R) RC587C下 又は同等以上のもの(他社の製品を含む。)	43802 C/011	ウエスト76 4EA	ウエスト79 32EA	ウエスト85 87EA	ウエスト91 124EA	ウエスト96 61EA	ウエスト105 14EA	ウエスト112 4EA
		RC587C下	S 4EA	M 32EA	L 87EA	LL 124EA	3L 61EA	4L 14EA	5L 4EA

注^{a)} この調達品目表に記載したカタログ製品名は、製品を選定する際の参考として例示したものであり、当該品を指定するものではない。

製品に関する要求

1 本体の要求性能

- a) カーゴパンツタイプとし、大腿側部にポケットがあること。
- b) 国等による環境物品等の調達の推進等に関する法律(平成12年法律第100号)に適合していること。
- c) JIS T 8118に適合する帯電防止機能を備えていること。
- d) JIS L 0842「紫外線カーボンアーク灯光に対する染色堅ろう度試験方法」の耐光堅ろう度試験(変退色)が3級以上であること。
- e) JIS L 0844「洗濯に対する染色堅ろう度試験方法」の洗濯試験(変退色, 汚染)A-2号が4級以上であること。
- f) 色調は、紺色又はネイビーとする。
- g) サイズは、下表による。

単位：cm

サイズ	胴囲 (最大値) b)	股下c) d)
S	75	78
M	80	
L	85	
LL	90	
3L	95	
4L	105	
5L	115	

注 b) 許容差は、±1cmとする。ただし、5Lは±3cmとする。

c) 許容差は、±3cmとする。

d) ハーフサイズの場合は、裾上げをした状態で納品する。

2 その他の指示

2.1 提出書類

- a) 類別原資料：不要
- b) 取扱説明書：不要

3 サプライチェーン・リスクへの対応

適用なし。