

調達品目表

統制番号：K05S-003ASLTB-NQ3-0009

調達要求番号	DP245155191018 - 55191019	作成部課名	資材計画部 資材計画課
調達要求年月日	令和5年5月31日		
仕様書番号	4補LPS-Y00001-11		

品名	カタログ製品名 <sup>a)</sup>	数量		
		型式	L	5L
ボイラー業務用作業服, 上衣(夏), L ボイラー業務用作業服, 上衣(夏), 5L	(株)自重堂 47814 C/011 ミドリ安全(株) RCS597上 又は同等以上のもの(他社の製品を含む。)	47814 C/011	23EA	2EA
		RCS597上	23EA	2EA

注<sup>a)</sup> この調達品目表に記載したカタログ製品名は、製品を選定する際の参考として例示したものであり、当該品を指定するものではない。

製品に関する要求

1 本体の要求性能

- a) 国等による環境物品等の調達の推進等に関する法律（平成12年法律第100号）に適合していること。
- b) JIS T 8118「静電気帯電防止作業服」に適合していること。
- c) JIS L 0842「紫外線カーボンアーク灯光に対する染色堅ろう度試験方法」の耐光堅ろう度試験（変退色）が3級以上であること。
- d) JIS L 0844「洗濯に対する染色堅ろう度試験方法」の洗濯試験（変退色，汚染）A-2号が4級以上であること。
- e) 半袖シャツタイプとし，左右胸部にポケットがあること。
- f) 色は，紺色（ネイビー）であること。
- g) 「航空自衛隊」とゴシック体で，左胸ポケット上部に白色でプリント又は刺繍をする。細部は，別図第1に示す。
- h) 「航空自衛隊」とゴシック体で，背中に白色でプリントをする。細部は，別図第2に示す。
- i) サイズは，下表による（許容差は，±3cm）。

単位：cm

サイズ	着丈	胸囲	肩幅	袖丈
L	77	113	47	25
5L	82	132	55	26

2 その他の指示

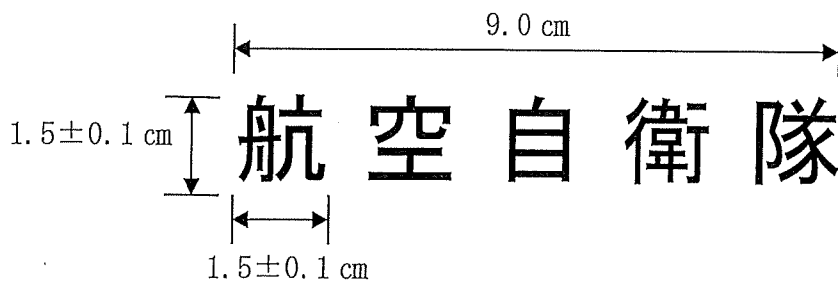
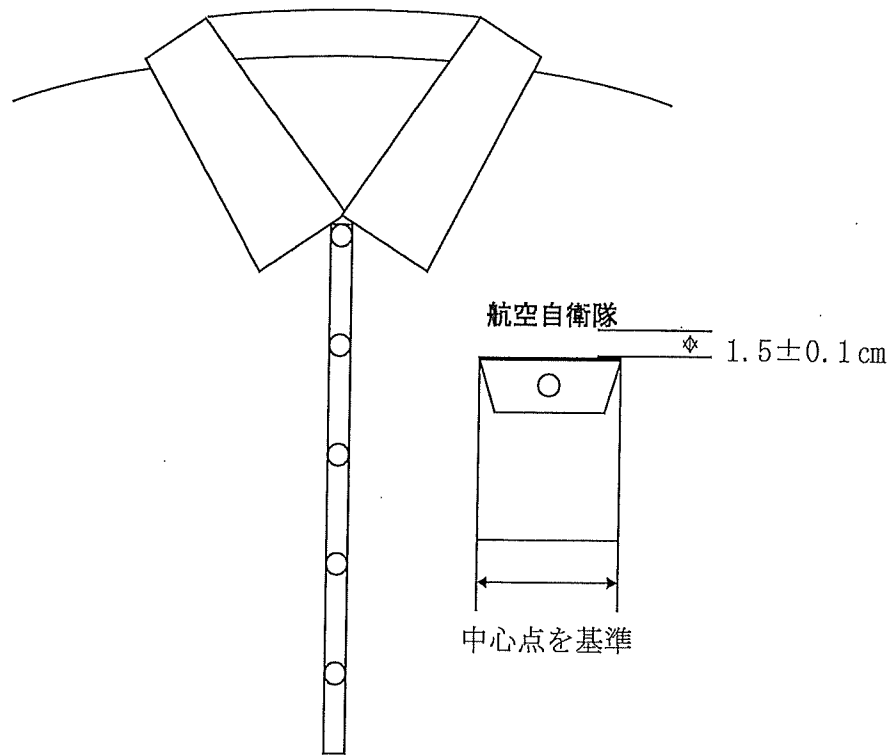
2.1 提出書類

- a) 類別原資料：不要
- b) 取扱説明書：不要

3 サプライチェーン・リスクへの対応

適用なし。

別図第1

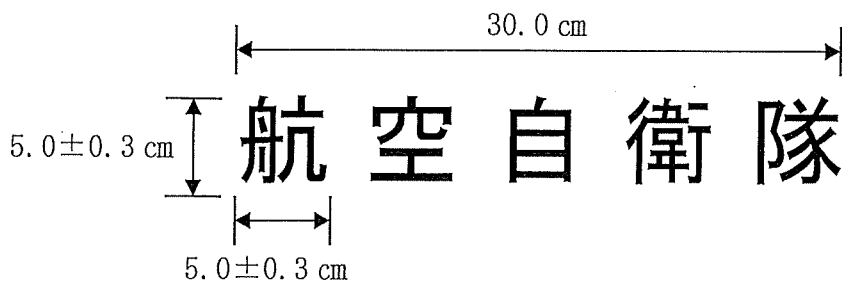
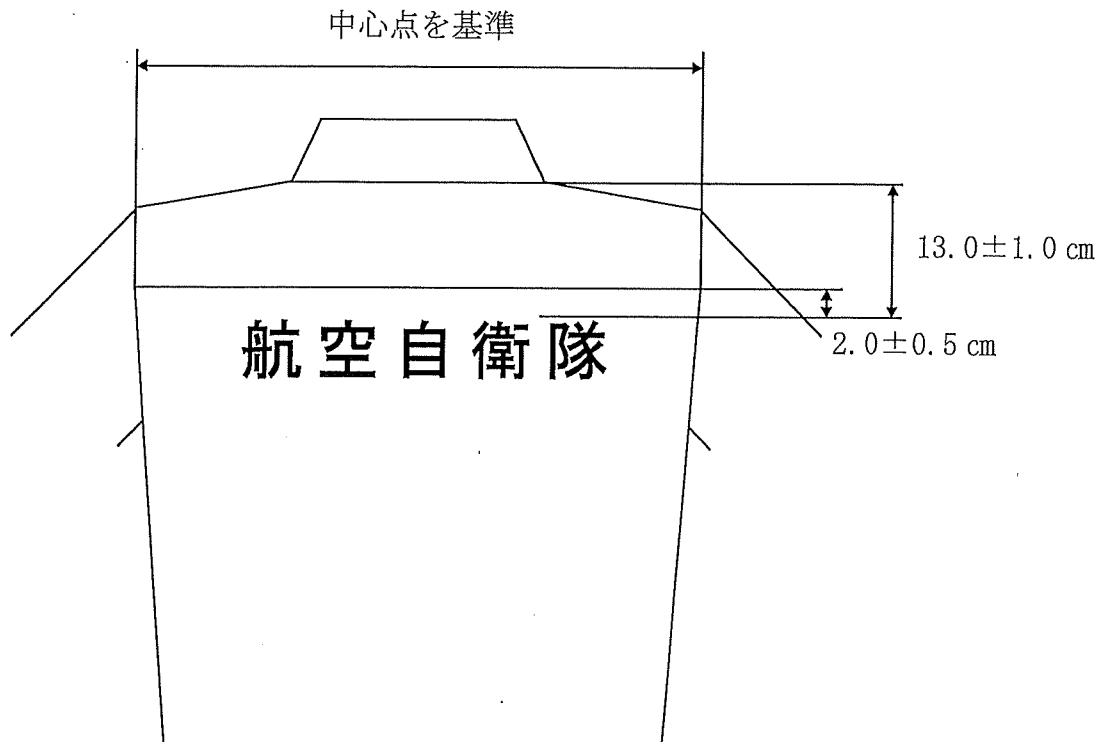


1 文字サイズ

1.5 cm (許容差 $\pm 0.1$  cm)  $\times$  1.5 cm (許容差 $\pm 0.1$  cm) とする。

2 刺繍 (プリント) 場所

左胸ポケット雨蓋上部から1.5 cm (許容差 $\pm 0.1$  cm) の箇所に、ポケット幅の中心点を基準として、「航空自衛隊」の文字を9.0 cm以内で均等に刺繍又はプリントをする。



1 文字サイズ

5.0 cm (許容差 $\pm 0.3$  cm)  $\times$  5.0 cm (許容差 $\pm 0.3$  cm) とする。

2 プリント場所

襟下部分から13.0 cm (許容差 $\pm 1.0$  cm) の箇所または、背中に後ろ身頃切り返しがある場合、後ろ身頃切り返しから2.0 cm (許容差0.5 cm) 下部に肩幅の中心点を基準として、「航空自衛隊」の文字を30.0 cm以内で均等にプリントをする。

調達品目表

統制番号：K05S-003ASLTB-NQ3-0009

調達要求番号	DP245155191020	作成部課名	資材計画部 資材計画課
調達要求年月日	令和5年5月31日		
仕様書番号	4補LPS-Y00001-11		

品名	カタログ製品名 <sup>a)</sup>	数量	
		型式	サイズ
ボイラー業務用作業服,ズボン(夏),男子,L	株式会社 47802 C/011 ミドリ安全㈱ RCS587C下 又は同等以上のもの(他社の製品を含む。)	47802 C/011	L カスト85 4EA
		RCS587C下	L 4EA

注<sup>a)</sup> この調達品目表に記載したカタログ製品名は、製品を選定する際の参考として例示したものであり、当該品を指定するものではない。

製品に関する要求

1 本体の要求性能

- a) 国等による環境物品等の調達の推進等に関する法律(平成12年法律第100号)に適合していること。
- b) JIS T 8118「静電気帯電防止作業服」に適合していること。
- c) JIS L 0842「紫外線カーボンアーク灯光に対する染色堅ろう度試験方法」の耐光堅ろう度試験(変退色)が3級以上であること。
- d) JIS L 0844「洗濯に対する染色堅ろう度試験方法」の洗濯試験(変退色,汚染)A-2号が4級以上であること。
- e) カーゴパンツタイプとし,大腿側部にポケットがあること。
- f) 色は,紺色(ネイビー)であること。
- g) サイズは,下表による。

単位:cm

サイズ	胸囲 (最大値) b)	股下 <sup>c)</sup> d)
L	85	78

注 b)許容差は,±1cmとする。ただし,5Lは,±3cmとする。  
 c)許容差は,±3cmとする。  
 d)ハーフサイズの場合は,裾上げをした状態で納品する。

2 その他の指示

2.1 提出書類

- a) 類別原資料:不要
- b) 取扱説明書:不要

3 サプライチェーン・リスクへの対応  
適用なし。