

調達要求番号	DP245155191013	作成部課名	資材計画部 資材計画課
調達要求年月日	令和5年5月31日		
仕様書番号	4補LPS-Y00001-11		

品名	カタログ製品名 ^{a)}	数量	
		サイズ	
ブルゾン, 3L	(株)自重堂 43800 C/011 ミドリ安全(株) RC587上 又は同等以上のもの(他社の製品を含む。)	型式	3L
		43800 C/011	EL 3EA
		RC587上	3L 3EA

注a) この調達品目表に記載したカタログ製品名は、製品を選定する際の参考として例示したものであり、当該品を指定するものではない。

同等とする性能等

1 本体の要求性能

- 国等による環境物品等の調達の推進等に関する法律（平成12年法律第100号）に適合していること。
- JIS T 8118「静電気帯電防止作業服」に適合していること。
- JIS L 0842「紫外線カーボンアーク灯光に対する染色堅ろう度試験方法」の耐光堅ろう度試験（変退色）が3級以上であること。
- JIS L 0844「洗濯に対する染色堅ろう度試験方法」の洗濯試験（変退色，汚染）A-2号が4級以上であること。
- 長袖ブルゾンタイプとし，左右胸部にポケットがあること。
- 色は，紺色（ネイビー）であること。
- 「航空自衛隊」とゴシック体で，左胸ポケット上部に白色でプリント又は刺繍をする。細部は，別図第1に示す。
- 「航空自衛隊」とゴシック体で，背中に白色でプリントをする。細部は，別図第2に示す。
- サイズは，下表による（許容差は，±2cm）。

単位：cm

サイズ	着丈	胸囲	肩幅	袖丈
3L	70	128	54	60

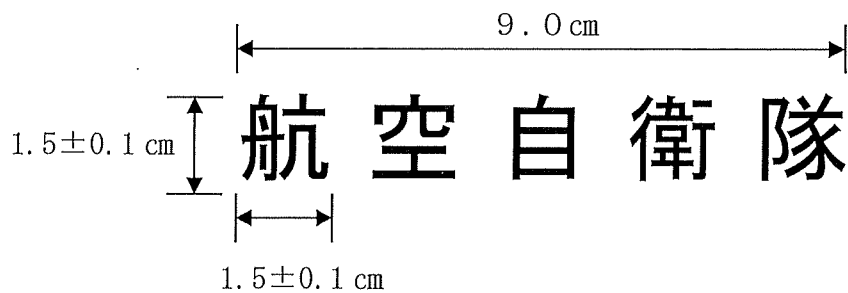
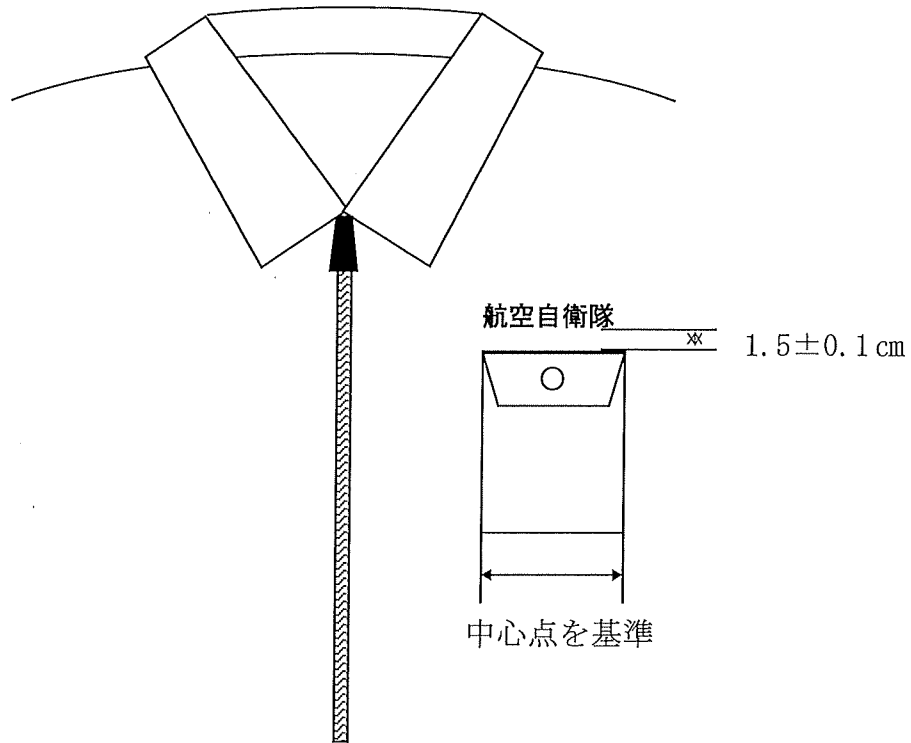
2 その他の指示

2.1 提出書類

- 類別原資料：不要
- 取扱説明書：不要

3 サプライチェーン・リスクへの対応

適用なし。

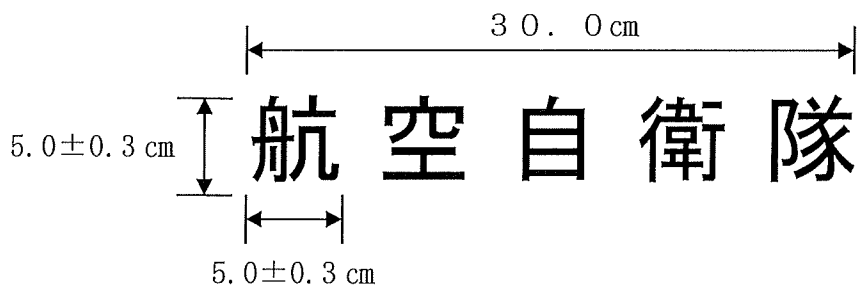
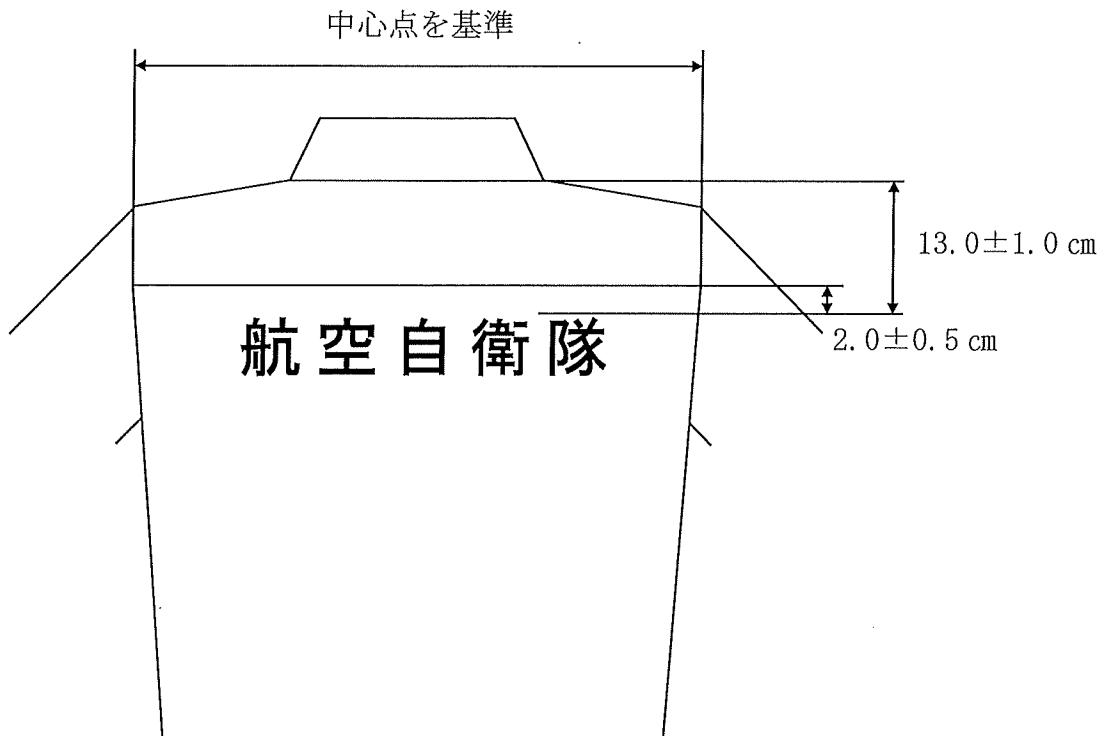


1 文字サイズ

1.5 cm (許容差 ± 0.1 cm) \times 1.5 cm (許容差 ± 0.1 cm) とする。

2 刺繍 (プリント) 場所

左胸ポケット雨蓋上部から 1.5 cm (許容差 ± 0.1 cm) の箇所に、ポケット幅の中心点を基準として、「航空自衛隊」の文字を 9.0 cm 以内で均等に刺繍又はプリントをする。



1 文字サイズ

5.0 cm (許容差 ± 0.3 cm) \times 5.0 cm (許容差 ± 0.3 cm) とする。

2 プリント場所

襟下部分から 13.0 cm (許容差 ± 1.0 cm) の箇所または、背中に後ろ身頃切り返しがある場合、後ろ身頃切り返しから 2.0 cm (許容差 0.5 cm) 下部に肩幅の中心点を基準として、「航空自衛隊」の文字を 30.0 cm 以内で均等にプリントをする。