

航空自衛隊仕様書			
仕様書の 種類	内容による分類	役務仕様書	
	性質による分類	個別仕様書	
物品番号		仕様書番号	
品名 又は 件名	FUEL CONTROL (国外修理)	2補LPS-AW290505-30	
		大臣承認	年月日
		作成	平成30年 3月 8日
		改正	令和 3年 7月 9日
			令和 4年 2月 17日
作成部隊等名	第 2 補給処		

1 総則

1.1 一般

この仕様書に規定する内容と引用文書に規定する内容とが相違する場合は、この仕様書に規定する内容が優先する。

1.2 適用範囲

この仕様書は、表 1 に示す調達物品の役務について規定する。

表 1 - 調達物品

No.	S/N	P/N	品名	備考
1	2910-01-135-5681Z2	160034-400	品名又は件名と同じ	本物品は、米国より輸入したものである。

1.3 用語及び定義

この仕様書で用いる主な用語及び定義は、2補LPS-A00005の1.2による。

1.4 引用文書

この仕様書に引用する次の文書は、この仕様書に規定する範囲内において、この仕様書の一部をなすものであり、入札書又は見積書の提出時における最新版とする。

a) 仕様書

2補LPS-A00005 航空機等外注整備 (国外) 共通仕様書

b) その他

T. O. 6J3-5-4-3

1.5 調達品目・数量

調達品目及び数量は、調達品目表による。

2 役務に関する要求

2.1 一般

役務に関する要求は、2補LPS-A00005の箇条2による。

品名	FUEL CONTROL (国外修理)
----	---------------------

2.2 整備作業の種類

整備作業の種類は、国外修理とする。

2.3 整備作業の工程

整備作業の工程は、2補LPS-A00005の2.2.2による。

2.4 整備作業実施要領

整備作業実施要領は、2補LPS-A00005の2.3による。

2.5 整備作業の打切り

調達物品の整備作業の打切り及びその処置については、2補LPS-A00005の2.4による。

2.6 その他の要求

その他の要求は、附属書Aによる。

3 品質保証

品質保証は、分任支出負担行為担当官の定める監督及び検査実施要領に基づき、監督及び検査を実施する。

4 出荷条件

4.1 一般

出荷条件は、2補LPS-A00005の箇条4による。

4.2 残時間等の記録

当該調達物品の使用可能（合格）物品票の余白にFILTER ASSYの800時間（規定交換間隔）、既使用時間及び残使用時間（規定交換間隔－既使用時間）を記入する。

5 その他の指示

その他の指示は、2補LPS-A00005の箇条5による。

附属書A
(規定)
その他の要求

A.1 その他の要求

この附属書は、その他の要求について規定する。

A.2 検査合格書等

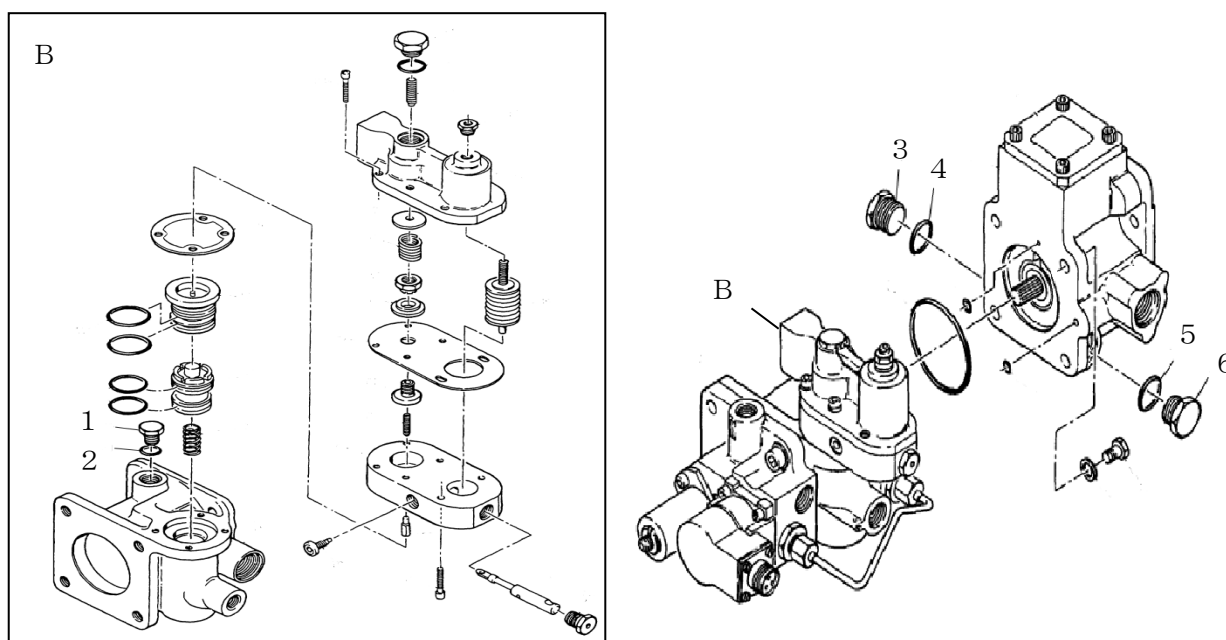
検査合格書等の添付については、**T. O. 6J3-5-4-3**のCHAPTER 8のData Sheet及びData Sheet-Continuedを添付する。

A.3 FILTER ASSY交換

FILTER ASSY (P/N SP113) は、交換する。

A.4 PULG交換

図A. 1のNo. 1~6 の部品を交換する場合は、表A. 1に基づき、交換を実施する。



図A. 1-FUEL CONTROL外観

表A. 1-交換部品及び締付けトルク

No.	P/N	品名	締付けトルク
1	45P502	PULG	135~150 Inch Pounds
2	M83248/1-904	PACKING	—
3	45P502	PULG	135~150 Inch Pounds
4	M83248/1-904	PACKING	—
5	M83248/1-904	PACKING	—
6	23377R1	PULG MACHINE	135~150 Inch Pounds