

掃海艇すがしま型

つのしま・あいしま

のりしろ のりしろ のりしろ

633 級

掃海艇つのしま 基準排水量 510t

就役 平成12年3月13日 全長 54.0m

建造 日立神奈川工場 速力 14kt

S1

S2

S3

S4

S5

S6

S7

S8

S9

S10

S11

S17

S12

S13

S18

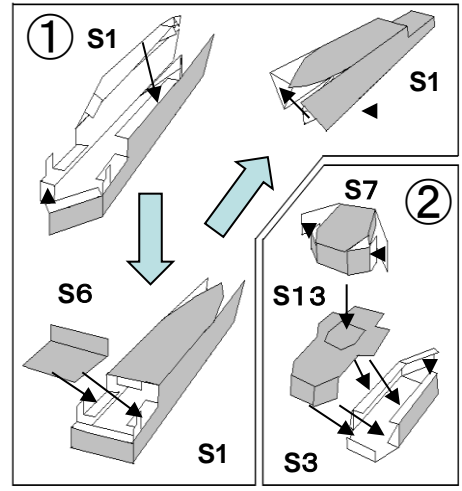
S19

S14

S15

S16

のりしろ



のりしろ のりしろ のりしろ

633 級

掃海艇あいしま 基準排水量 510t

就役 平成16年2月16日 全長 54.0m

建造 USC 京浜事業所鶴見工場 速力 14kt

S1

S2

S3

S4

S5

S6

S7

S8

S9

S10

S11

S17

S12

S13

S18

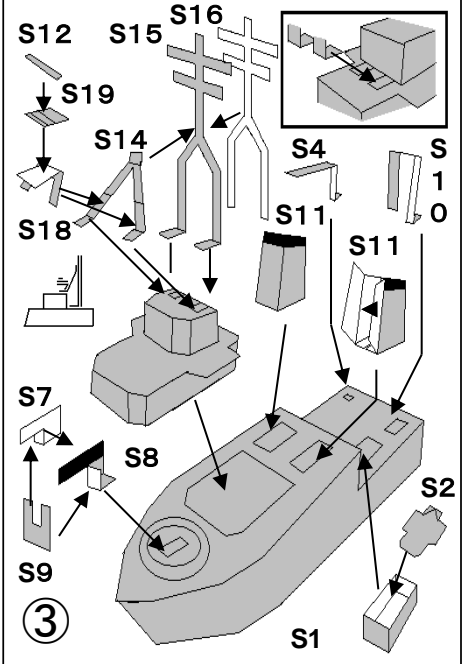
S19

S14

S15

S16

のりしろ



掃海艇すがしま型組立説明図