

入札公告

分任支出負担行為担当官
海上自衛隊艦船補給処管理部長
稲井 信幸

下記のとおり一般競争入札を行います。

記

1 入札日時及び場所

- (1) 日 時 令和6年4月24日 (水) 13時30分～
(郵送による入札書の受領期限は、 令和6年4月23日 (火) 必着
郵送先 〒237-0071 神奈川県横須賀市田浦港町無番地 艦船補給処管理部契約課)
- (2) 場 所 艦船補給処契約課入札室 (〒237-0071 神奈川県横須賀市田浦港町無番地)

2 入札参加申込の日時等

- (1) 日 時 公告日～ 令和6年4月23日 (火)
8時～12時及び13時～16時45分 ただし、土曜日、日曜日、祝祭日を除く。
- (2) 場 所 艦船補給処契約課事務室
- (3) 申 込 応札意思のある者は、上記の申込期限日時までに「入札参加申込用紙」及び「資格審査結果通知書」の写しを提出のうえ、仕様書を受領すること。

3 競争参加資格

- (1) 予算決算及び会計令(昭和22年勅令第165号)(以下「予決令」という。)第70条の規定に該当しない者であること。なお、未成年者、被保佐人又は被補助者であって、契約締結のために必要な同意を得ている者は、同条中、特別の理由がある場合に該当する。
- (2) 予決令第71条の規定に該当しない者であること。
- (3) 令和04・05・06年度の競争参加資格(全省庁統一資格)「物品の販売」のD等級以上に格付けされ、関東・甲信越地域の競争参加資格を有する者、又は当該競争参加資格を有していない者にあつては入札日時までに競争参加資格審査を受け、競争参加資格者名簿に登録され、当該競争参加資格を有すると認められた者であること。
- (4) 防衛省大臣官房衛生監、防衛政策局長、防衛装備庁長官(以下「省指名停止権者」という。)又は海上幕僚長から「装備品等及び役務の調達に係る指名停止等の要領」に基づく指名停止の措置を受けている期間中の者でないこと。
- (5) 前号により、現に指名停止を受けている者と資本関係又は人的関係のある者であつて、当該者と同種の物品の売買又は製造若しくは役務請負について防衛省と契約を行おうとする者でないこと。
- (6) 原則、現に指名停止を受けている者の下請負については認めないものとする。ただし、真にやむを得ない事由を該当する省指名停止権者が認めた場合には、この限りではない。

4 競争入札に付する事項

調達要求番号	件名	履行期限	履行場所
06-1-1803-0200-5023-00	軽量化係留索用索導カバー, 400×300 外	令和6年12月20日	各地

5 入札方法

- (1) 落札決定に当たっては、入札(見積)書に記載された金額に当該金額の10%(軽減税率対象品目については8%)に相当する額を加算した金額をもって落札価格とするので、入札(見積)者は、消費税に係る課税事業者であるか免税事業者であるかを問わず、見積もった金額の110分の100(軽減税率対象品目については108分の100)に相当する金額を入札(見積)書に記載すること。ただし、入札(見積)書に記載される書面上の金額が消費税法に規定する消費税の課税標準と一致しないものは除く。
- (2) 入札(見積)書に記載された金額の100分の110(軽減税率対象品目については100分の108)に相当する金額に1円未満の端数があるときは、その端数金額を切捨てるものとし、当該端数金額を切捨てた後に得られた金額をもって申込みがあつたものとする。ただし、単価契約の場合には端数処理を行わず原則どおり入札(見積)書に記載された書面上の100分の110(軽減税率対象品目については100分の108)に相当する金額に相当する額をもって申込みがあつたものとする。

- 6 保証金等に関する事項
 - (1) 入札保証金及び契約保証金 免除
 - (2) 落札者が契約を結ばないときは、見積もった契約金額の100分の5に相当する金額を違約金として徴収する。
- 7 契約書の作成
遅滞なく契約書の作成を要する。ただし、契約金額が150万円を超えず、特約条項の付与もない場合は、請書の作成をもって代えることができる。
- 8 適用する契約条項
売買契約一般条項
- 9 入札の無効
参加資格のない者のした入札又は「海上自衛隊入札及び契約心得」のとおり実施しない者が行った入札は無効とする。
- 10 その他
 - (1) 海上自衛隊入札及び契約心得・契約条項は、艦船補給処管理部契約課入札室に掲示するほか、海上自衛隊調達情報ホームページにも掲載している。
 - (2) 同等品にて入札に参加する場合は、令和6年4月17日（水）までに同等品であることの承認を受けること。
 - (3) 8に掲げる契約条項のほか、中小企業信用保険法第2条第1項に規定する中小企業者である場合は、「債権譲渡制限特約の部分的解除のための特約条項」を別途適用する。
 - (4) 入札書を郵送するときは、調達要求番号及び件名を標記した封筒に「入札書在中」と朱書の上、必ず書留、簡易書留又は配達記録郵便で送付すること。
 - (5) 詳細については、艦船補給処管理部契約課契約係（TEL 046-822-3500 内線6315、FAX 046-861-2713）まで問い合わせされたい。
※ 電話回線不通時は、090-4388-0574にご連絡をお願いします。

海上自衛隊艦船補給処管理部契約課 宛て
(FAX番号: 046-861-2713)

受付年月日	資格等級	印

※この枠内の記入は不要です。

入札参加申込用紙

調達要求番号	06-1-1803-0200-5023-00
件名	軽量化係留索用索導カバー, 400×300 外
入札日	

会社名	
電話番号	
FAX	
担当者氏名	
中小企業信用保険法第2条 第1項に規定する中小企業者 (どちらかに○をお願いします)	該 当 ・ 非 該 当

※ 仕様書の受領方法

・艦船補給処契約課で直接受領の場合

この「入札参加申込用紙」(必要事項記入後)を提出のうえ、「資格審査結果通知書(全省庁統一資格)(写し)」をご提示ください。

・郵送及びFAXによる受領の場合

この「入札参加申込用紙」(必要事項記入後)と、「資格審査結果通知書(全省庁統一資格)(写し)」を送付してください。

調達要求番号：06-1-1803-0200-5023-00

海上自衛隊仕様書			
物品番号等	調達品目表による。	仕様書番号	M4P-G-Z0001-J1
名 称	軽量化係留索用索導カバー， 400×300 外 ----- 一般用品（カタログ製品） 共通仕様書	防衛大臣承認年月日	
		作成年月日	11.12.15
		改正年月日	令和5年12月7日
		補給本部 需品部 需品整備課	

1 総則

1.1 適用範囲

この仕様書は、海上自衛隊において使用する一般用品（カタログ製品）の調達に係る共通的要求事項について規定する。

1.2 品名及びカタログ製品名

この仕様書で調達する製品の品名及びカタログ製品名は、調達品目表による。

2 製品に関する要求

2.1 一般事項

調達品目表に指定する場合を除き、製造者の仕様及び社内規格並びに商慣習による。

2.2 製品の表示

製品の表示は、調達品目表に指定する場合を除き、製造者の規定する仕様及び社内規定による。

3 監督・検査

監督及び検査は、調達要領指定書に指定する場合を除き、契約担当官等が定める監督・検査実施要領による。

4 出荷条件

4.1 包装

包装は、調達品目表に指定する場合を除き、商慣習による。

4.2 外装の表示

外装の見やすい箇所に、次の事項を明記する。

- a) 調達要求番号
- b) 物品番号
- c) 品名（調達品目表の品名又は種類による。）
- d) 数量
- e) 納入年月
例 2023年11月
- f) 契約の相手方の名称又はその略号

5 その他の指示

5.1 附属品・予備品

附属品及び予備品は、調達品目表に指定する場合を除き、製造者の標準品を附するものとする。

5.2 添付書類・提出書類

添付書類及び提出書類は、調達品目表又は調達要領指定書に指定する場合は、その指示による。

5.3 承認用図面（見本）

承認用図面は、調達品目表に指定する場合は、その指示による。

6 疑義事項

この仕様書において疑義が生じた場合は、契約担当官等と協議するものとする。

調 達 品 目 表

調達要求番号	06-1-1803-0200-5023-00	作成部 課	補給本部需品部需品整備課
調達要求年月日	6. 3. 29	作成年月日	4. 1. 14
仕様書番号	M4P-G-Z0001-J1	品目番号	G-Z0939
物品番号等	—		

品名	カタログ製品名
軽量化係留索用索導カバー	ナロック株式会社 索導カバー (クローズドチョックガード) 東京製綱繊維ロープ株式会社 クローズドチョックカバーⅡ型 又は同等以上のもの (他社の製品を含む。)
注記: この調達品目表で記載したカタログ製品名は、製品を選定する際の参考として例示したものであり、当該製品を指定するものではない。	

1 種類

種類は、付表 1 のとおりとし、製品の呼び方は品名及び索導の呼び寸法による。

例 軽量化係留索用索導カバー，400×300

2 製品に関する要求

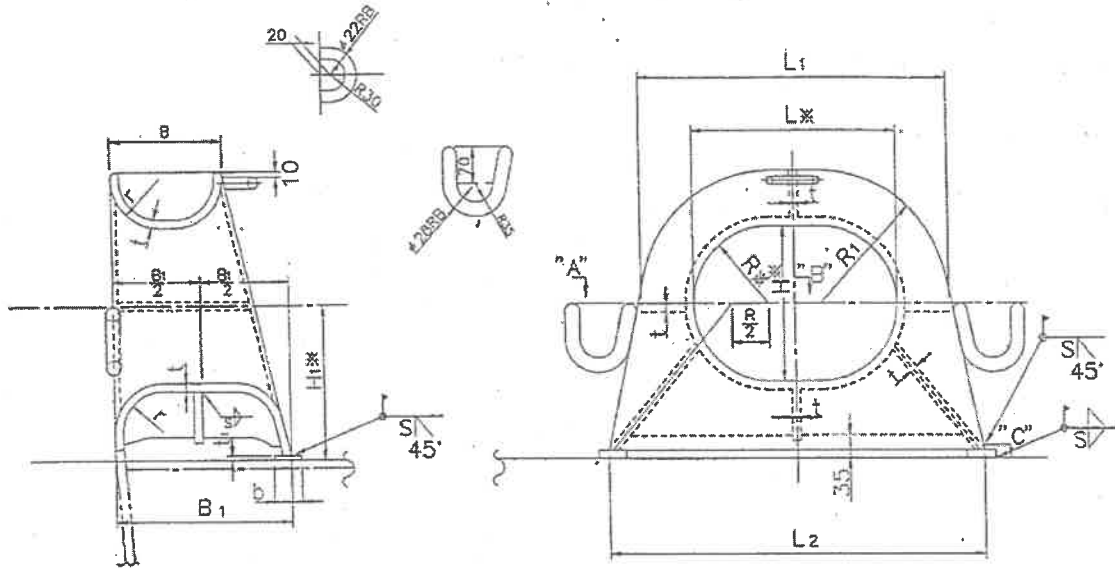
- a) 主材料は、表面（索側）にイザナス、裏面（索導側）にはテトロン等の耐熱素材が使用されていること。
- b) イザナス製係留索を使用する艦船においても、十分な強度を有すること。
- c) 商船等において、納入実績があり、不具合等が報告されていないこと。
- d) 少人数で安全かつ容易に、短時間で着脱できること。
- e) 海水や風雨等に対する耐久性を有すること。
- f) 甲板及び索導に損傷を与えないこと。
- g) 索導の寸法は、付図 1 による。

番号	呼び寸法	物品番号等
1	400×300	GQ4020-916-0698-2
2	450×340	GQ4020-916-0699-2
3	500×400	GQ4020-916-0700-2
4	350×300	GQ4020-916-0701-2
5	400×340	GQ4020-916-0702-2
6	450×380	GQ4020-916-0703-2

付表1—種類

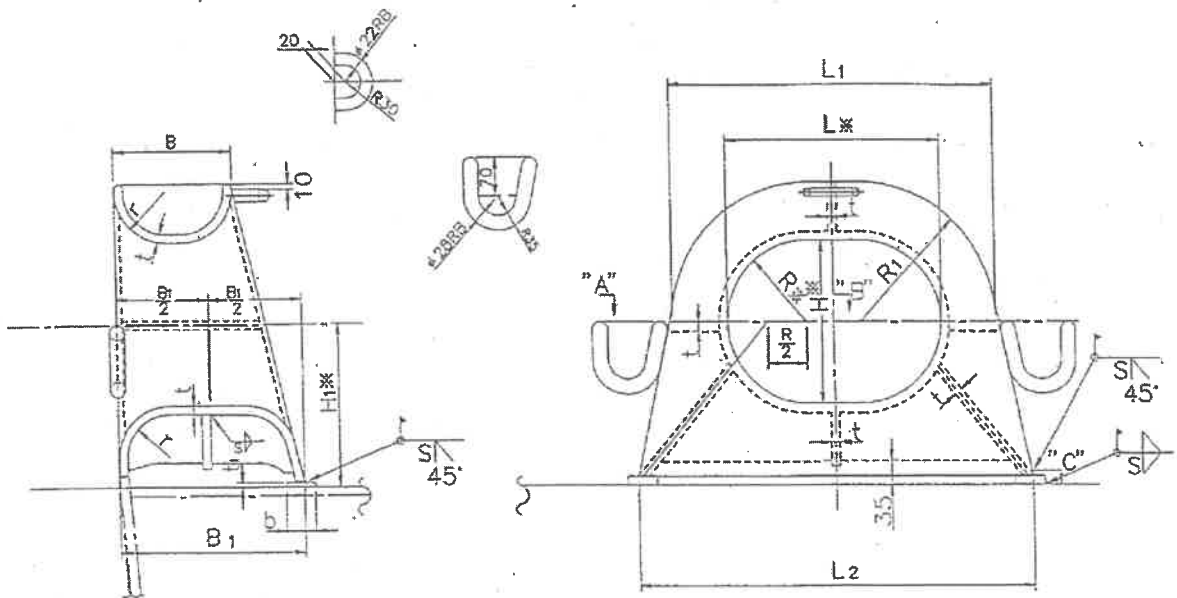
1 船首索導

呼び寸法	L	L ₁	L ₂	H	H ₁	t	R	R ₁	B	B ₁	b	r	t _i	s
400×300	400	610	750	300	300	16	0	255	220	350	50	95	8	8
450×340	450	690	850	340	340	18	170	290	250	500	50	118	10	8
500×400	500	750	1000	400	510	20	200	330	220	400	50	110	12	10



2 船尾索導

呼び寸法	L	II	L ₁	L ₂	II ₁	II ₂	B	B ₁	B ₂	R	R ₁	R ₂	T 1	T 2	S
350×300	350	300	700	780	292	100	200	290	50	150	250	86	8	14	8
400×340	400	340	800	880	334	110	240	340	50	170	290	104	10	16	8
450×380	450	380	900	980	378	120	290	400	50	190	315	107	12	18	10



付図1—索導の寸法

調達要領指定書	発簡番号	
	調達要求番号	06-1-1803-0200-5023-00
	調達要求年月日	6.3.29
	作成部課	艦船補給処計画部需品課
	作成年月日	6.3.26
件名	軽量化係留索用索導カバー, 400×300 外	
仕様書番号	M4P-G-Z0001-J1	

指定事項：

1.2 品名及びカタログ製品名

調達品目表に示す種類のうち、調達対象品目については、表1による。

表1－対象品目

番号	主取	物品番号	日本語品名	数量
1	GQ	4020-916-06982	軽量化係留索用索導カバー, 400×300	14
2	GQ	4020-916-06992	軽量化係留索用索導カバー, 450×340	14
3	GQ	4020-916-07002	軽量化係留索用索導カバー, 500×400	30
4	GQ	4020-916-07012	軽量化係留索用索導カバー, 350×300	14
5	GQ	4020-916-07032	軽量化係留索用索導カバー, 450×380	14

3 監督・検査

検査は、海上自衛隊において調達する調達品等の標準監督・完成検査実施要領等（海幕経第2559号。9.5.30）別冊第2 標準資料監督・完成検査実施要領によって実施する。ただし、製品検査は、製造会社等の社内検査成績書又は品質保証書をもって実施する。

5 その他の指示

5.2 添付書類・提出書類

提出書類については、表2による。

表2－提出書類

番号	書類名	提出先	部数	提出時期	記事
1	検査等申請書	検査官	3	完成検査時	海上自衛隊契約規則の実施に関する細部（海幕経第183号。27.3.18）、書式第22による。品目が複数の場合は、内訳書を添付
2	品質保証書又は検査成績書	検査官	1	完成検査時	
3	包装証明及び外装の表示	検査官	1	完成検査時	
4	納品書	受領検査官	6	納品時	海上自衛隊補給実施要領（補本装補第2072号。18.12.27）、海補3021様式による。