

防衛省仕様書改正票

D S P
Z 8001D(1)

中 帽

制定 昭和 53. 3. 31

改正 平成 29. 12. 22

(LINER, GROUND TROOPS' HELMET)

この改正票は、D S P Z 8 0 0 1 D (中帽) についてのものであり、D S P Z 8 0 0 1 D と併用される。

1.4 引用文書 中

“J I S L 1 0 3 0 - 1 繊維製品の混用率試験方法-1:繊維鑑別”を

“J I S L 1 0 3 0 - 1 繊維製品の混用率試験方法-第1部:繊維鑑別”に改める。

1.4 引用文書 中

“J I S L 1 0 3 0 - 2 繊維製品の混用率試験方法-2:繊維混用率”を

“J I S L 1 0 3 0 - 2 繊維製品の混用率試験方法-第2部:繊維混用率”に改める。

1.4 引用文書 中

“J I S T 8 1 3 1 産業用安全帽”を

“J I S T 8 1 3 1 産業用ヘルメット”に改める。

2.6 表4-性能 中

“ 表4-性能 ”

項目	試験方法	規定
帽体	難燃性	J I S T 8 1 3 1 の 6.7 による。 J I S T 8 1 3 1 の 5.1.3 による。
完成品	耐貫通性	J I S T 8 1 3 1 の 6.2.4 及び 6.2.5 に規定する前処理をした後、6.6 に規定する方法で試験を行う。 J I S T 8 1 3 1 の 5.1.2 による。
	衝撃吸収性	J I S T 8 1 3 1 の 6.2.4~6.2.6 に規定する前処理をした後、6.5 に規定する方法で試験を行う。 J I S T 8 1 3 1 の 5.1.1 による。

を

2.
Z 8001D(1)

表4-性能

項目		試験方法	規定
帽体	難燃性	J I S T 8 1 3 1の6.8による。	J I S T 8 1 3 1の5.2.3による。
完成品	耐貫通性	J I S T 8 1 3 1の6.2.4及び6.2.5に規定する前処理をした後, 6.6a) に規定する方法で試験を行う。	J I S T 8 1 3 1の5.1.2a) による。
	衝撃吸収性	J I S T 8 1 3 1の6.2.4~6.2.6に規定する前処理をした後, 6.5a) に規定する方法で試験を行う。	J I S T 8 1 3 1の5.1.1a) による。

に改める。

付表1-ハンモック用テープ 中

付表1-ハンモック用テープ

項目	規定	試験方法
材質	ポリプロピレン	J I S L 1 0 3 0-1及びJ I S L 1 0 3 0-1による。

を

付表1-ハンモック用テープ

項目	規定	試験方法
材質	ポリプロピレン	J I S L 1 0 3 0-1及びJ I S L 1 0 3 0-2による。

に改める。

防衛省仕様書

D S P

Z 8001D

中 帽

制定 昭和 53. 3. 31

改正 平成 26. 4. 23

(LINER, GROUND TROOPS' HELMET)

1 総則

1.1 適用範囲

この仕様書は、自衛官の着用する中帽について規定する。

1.2 種類

種類は、表 1 による。

表 1－種類

種類	物品番号	注記
(改)	8470-282-3820-5	OD色

1.3 製品の呼び方

製品の呼び方は、仕様書の名称及び種類による。

例 中帽(改)

1.4 引用文書

この仕様書に引用する次の文書は、この仕様書に規定する範囲内において、この仕様書の一部を成すものであり、入札書又は見積書の提出時における最新版とする。

J I S L 1 0 3 0 - 1	繊維製品の混用率試験方法－1:繊維鑑別
J I S L 1 0 3 0 - 2	繊維製品の混用率試験方法－2:繊維混用率
J I S L 1 0 9 6	織物及び編物の生地試験方法
J I S L 2 5 1 2	ビニロン縫糸
J I S T 8 1 3 1	産業用安全帽
J I S Z 1 5 0 6	外装用段ボール箱
J I S Z 1 5 0 7	段ボール箱の形式
J I S Z 1 5 1 1	紙ガムテープ(包装用)
J I S Z 1 5 2 3	紙粘着テープ
J I S Z 1 5 2 7	ポリプロピレン製バンド
J I S Z 8 7 4 1	鏡面光沢度－測定方法
N D S Z 0 0 0 1	包装の総則
N D S Z 8 2 0 1	標準色

2 製品に関する要求

2.1 構成

構成は、表 2 による。

表 2－構成

構成品	数量
帽体	1
ヘッドバンド	1
ハンモック	1
あごひも	1

2.2 材料

材料は、表 3 による。

表 3－材料

項目		材料	規格
帽体		ポリカーボネート樹脂	射出成型品
ハンモック	ハンモック取付用ハンガ	ポリエチレン樹脂製，OD 色	射出成型品
	ハンモック用テープ	ポリプロピレン，黒色	付表 1 による。
ヘッドバンド	ヘッドバンド	ポリエチレン樹脂製，OD 色	射出成型品
	滑り革	合成皮革	付表 2 による。
あごひも	バックル	ポリアセタール樹脂製，OD 色	射出成型品
	あごひも調節具		
	遊環	ポリエチレン樹脂製，OD 色	付表 3 による。
	あごひも用テープ	ポリプロピレン	
銘板		サテン #180 白色	—————
縫糸		30° ビニロン縫糸，堅ろう染め，色は帽体と同系色とする。	J I S L 2 5 1 2 による。

2.3 加工

加工は、次による。

- 帽体，ハンモック取付用ハンガ，ヘッドバンド，バックル，あごひも調節具及び遊環は，射出成型し，ばりなどがないものとする。
- 帽体には，ハンモックを取り付ける突起が6か所あるものとする。
- テープの裁断箇所は，ほつれ止めを行うものとする。
- 滑り革の通気孔の穴の位置は，前部中央とし，穴数は，7個とする。
- 縫製は二重縫いとし，縫い飛び及び縫い外れがなく，糸調子は，糸につれ及びたるみがなく，縫い目曲がりがないものとする。

2.4 構造・寸法・質量

2.4.1 構造・寸法

構造及び寸法は、付図 1～付図 4 を標準とし，帽体とハンモックの内側垂直隙間距離は39 mm±2 mmとする。

2.4.2 質量

帽体質量は，295 g以下とし，完成品の質量は，410 g以下とする。

2.5 外観

外観は，内外面とも平滑で，くぼみ，切れ，突起，膨れ，ひびなどの有害な欠点があってはならない。

2.6 性能

性能は、表 4 の規定を満足するものでなければならない。

表 4 - 性能

項目		試験方法	規定
材料		—————	2.2 による。
構造・寸法・質量			2.4 による。
外観		目視による。	2.5 による。
帽体	ひさし部の強さ	ひさし部と後部を両手で持ち、内側に向けて、手で圧力を加え距離30 mm以上圧縮していることを計測によって確認する。確認後、手の圧力をゆるめる。	破壊しないで原形に戻るものとする。
	後部の強さ		
	退色性	退色性の試験方法は、次による。 a) 試験片 帽体の頂部から幅25 mm, 長さ125 mm b) 試験機 紫外線カーボンウェザーメーター又はサンシャインカーボンウェザーメーター c) 試験方法 1) 照射時間 200時間 2) 噴射サイクル 120分照射し, 18分は射水と光の照射との両者に暴露されること。	著しい変退色を生じないものとする。
	表面の光沢	J I S Z 8 7 4 1の方法4に規定する方法で試験を行うものとする。	反射率は15 %以下とする。
	難燃性	J I S T 8 1 3 1の6.7による。	J I S T 8 1 3 1の5.1.3による
	側面の強さ	帽体両側面を速度100 mm/分で水平面から圧縮する。圧縮距離は, 50 mm以上とする。	裂け目, はく離が生じないものとする。
完成品	耐貫通性	J I S T 8 1 3 1の6.2.4及び6.2.5に規定する前処理をした後, 6.6に規定する方法で試験を行う。	J I S T 8 1 3 1の5.1.2による
	衝撃吸収性	J I S T 8 1 3 1の6.2.4~6.2.6に規定する前処理をした後, 6.5に規定する方法で試験を行う。	J I S T 8 1 3 1の5.1.1による

2.7 色

色は、帽体の樹脂中に合成樹脂用顔料その他を用いて着色し、NDS Z 8201の色番号2314(OD色7.5Y3/1)を標準とする。

2.8 製品の表示

製品の表示は、次による。

- a) 帽体の表示は、付図 1 による。
- b) 製品の表示は、帽体内面に、図 1 に示す銘板をはり付けるものとする。

単位 cm

防衛省	c)	↑ ┌ └ ↑
a) b)	c)	┌ └ ↑
← 2 →	← 6 →	

注記 表示の枠及び記載事項は、黒でにじみ及び退色しにくいものを用いて鮮明に押印又は印刷するものとする。

注^{a)} 納入年度を記入する。

例 2014年度

b) 契約の相手方の名称又はその略号を記入する。

c) 空欄とする。

図 1－製品の表示

3 品質保証

監督及び検査は、表 4 によるほか、契約担当官等が定める監督・検査実施要領による。

4 出荷条件

4.1 包装

包装は、次による。

a) 包装は、表 5 による。

表 5－包装

区分		包装材料	包装要領
内装		ポリエチレン袋	中帽1個ごとにポリエチレン袋に入れる。
外装	段ボール箱	J I S Z 1 5 0 6 の複両面段ボール箱の3種以上で、箱の形式は J I S Z 1 5 0 7 の 0201 又は 0204 とし、箱の大きさは、寸法 87 cm×55 cm×53 cm を標準とする。	a) 内装したものの50個を1組としてボール箱に収納する。 b) 収納時、動揺がある場合は、緩衝材を使用する。
	包装用テープ	J I S Z 1 5 1 1 の2種以上又は J I S Z 1 5 2 3 の1種以上で、幅50 mm 以上のもの	c) 包装用テープで上下面とも H 形に封かんし、その外側には、包装用バンドを二の字に掛け締め付ける。
	包装用バンド	J I S Z 1 5 2 7 の15.5 mm 以上のもの	

b) ハンモック、ヘッドバンド又はあごひものみを調達する場合の包装は、商慣習による。

4.2 端数包装

端数包装のある場合は、4.1 に準じて行うものとする。

4.3 外装の表示

外装の表示は、N D S Z 0 0 0 1 の表示・標識によるほか、輸送諸元を1面に、次に示す項目を2面及び5面に行うものとする。

a) 防衛省

b) 物品番号¹⁾

- c) 品名²⁾
- d) 数量
- e) 納入年月
例 数量2014年3月
- f) 容積
- g) 質量
- h) 契約の相手方の名称又はその略号
- i) こん包番号及び組合せ番号

注¹⁾ 該当する製品又は構成区分の物品番号を記入する。

²⁾ 製品の呼び方又はその構成区分を記入する。

5 その他の指示

5.1 承認用見本

契約の相手方は、製作に先立ち、承認用見本として、製品1個を契約担当官等に提出し、外観及び色について、承認を得なければならない。

付表1－ハンモック用テープ

項目	規定	試験方法
材質	ポリプロピレン	JIS L 1030-1及びJIS L 1030-1による。
組織	杉あや一つ山	JIS L 1096のA法による。
幅 mm	20±1.2	_____
染色	糸染め	
色	黒色	

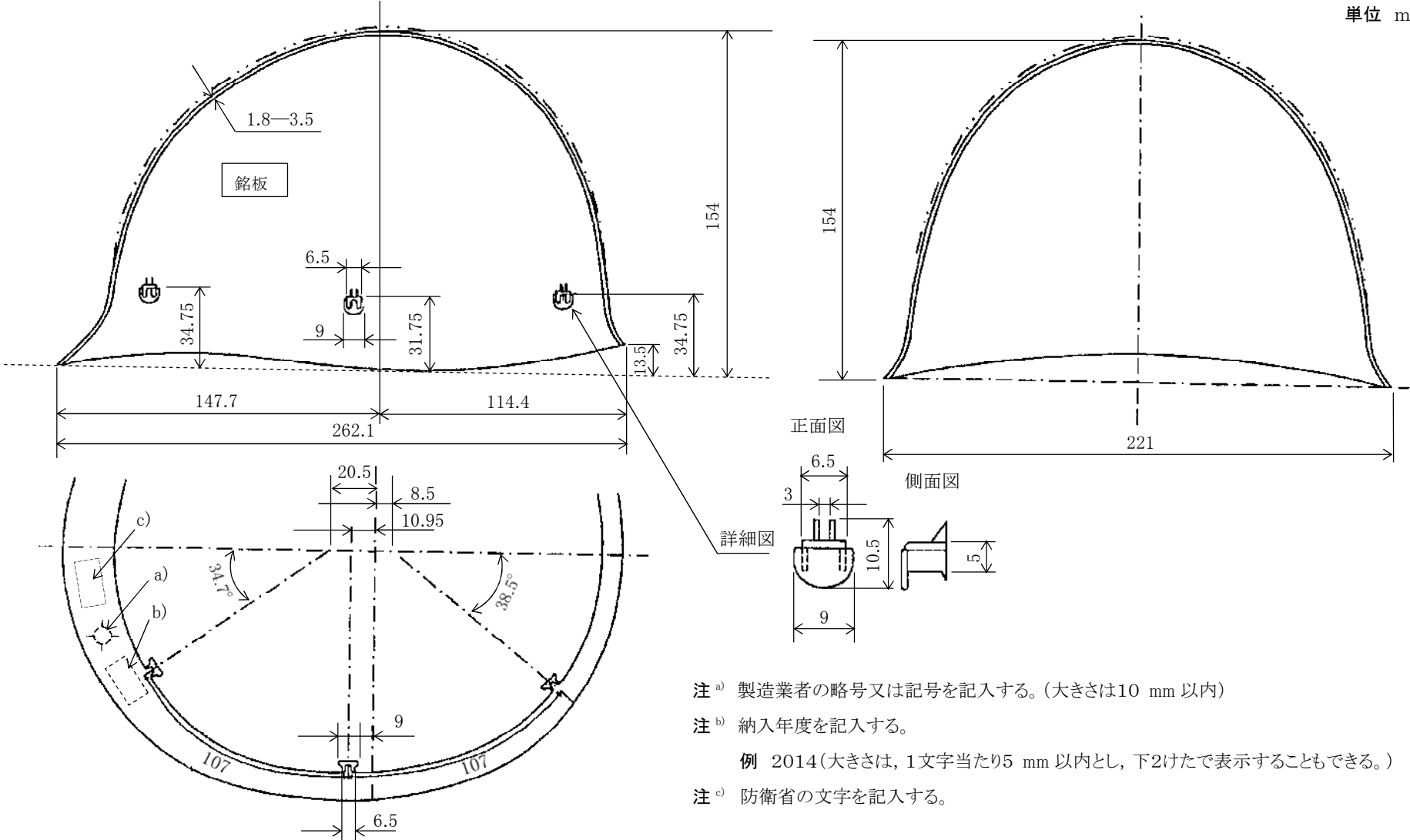
付表2－滑り革

項目	規定	試験方法	
材料	合成皮革(ポリアミド酸コーテッドファブリック)	_____	
寸法 mm	幅		55±1 %以内
	厚さ		0.9±10 %以内
	長さ		320±1 %以内
色	茶かつ色		

付表3－あごひも用テープ

項目	規定	試験方法	
材料	ポリプロピレン	_____	
組織	平織		
寸法 mm	幅		18±1
	厚さ		1.2±0.5
染色	バッチ染め		
色	帽体色		

単位 mm

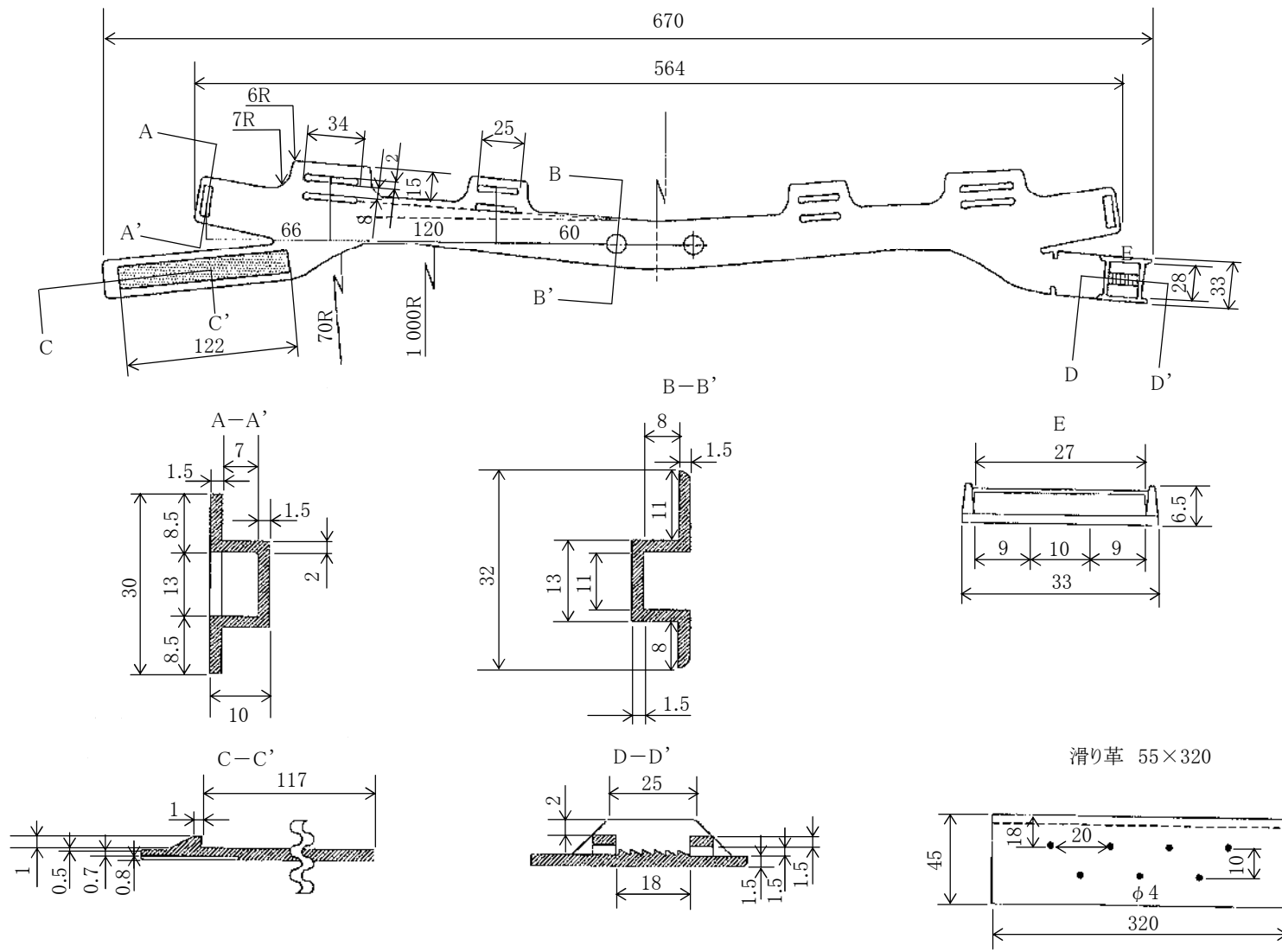


- 注 a) 製造業者の略号又は記号を記入する。(大きさは10 mm 以内)
- 注 b) 納入年度を記入する。
例 2014(大きさは、1文字当たり5 mm 以内とし、下2けたで表示することもできる。)
- 注 c) 防衛省の文字を記入する。

注記1 許容差は、±3 mmとする。ただし、帽体本体のみとし、内装取付部は、±5 mmとする。
注記2 寸法は、標準を示す。

図番	付図1	名称	帽体	尺度	—
		防	衛	省	

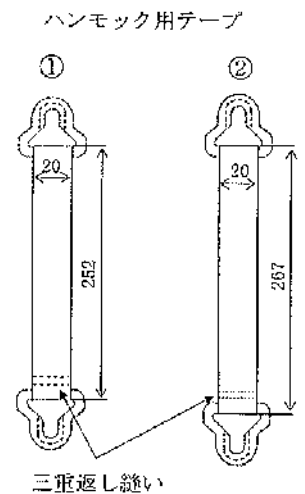
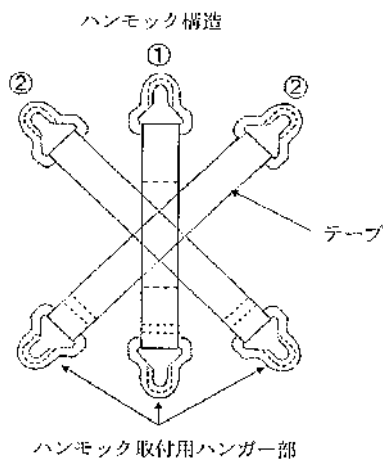
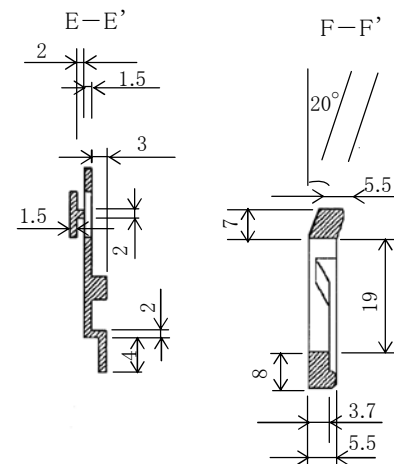
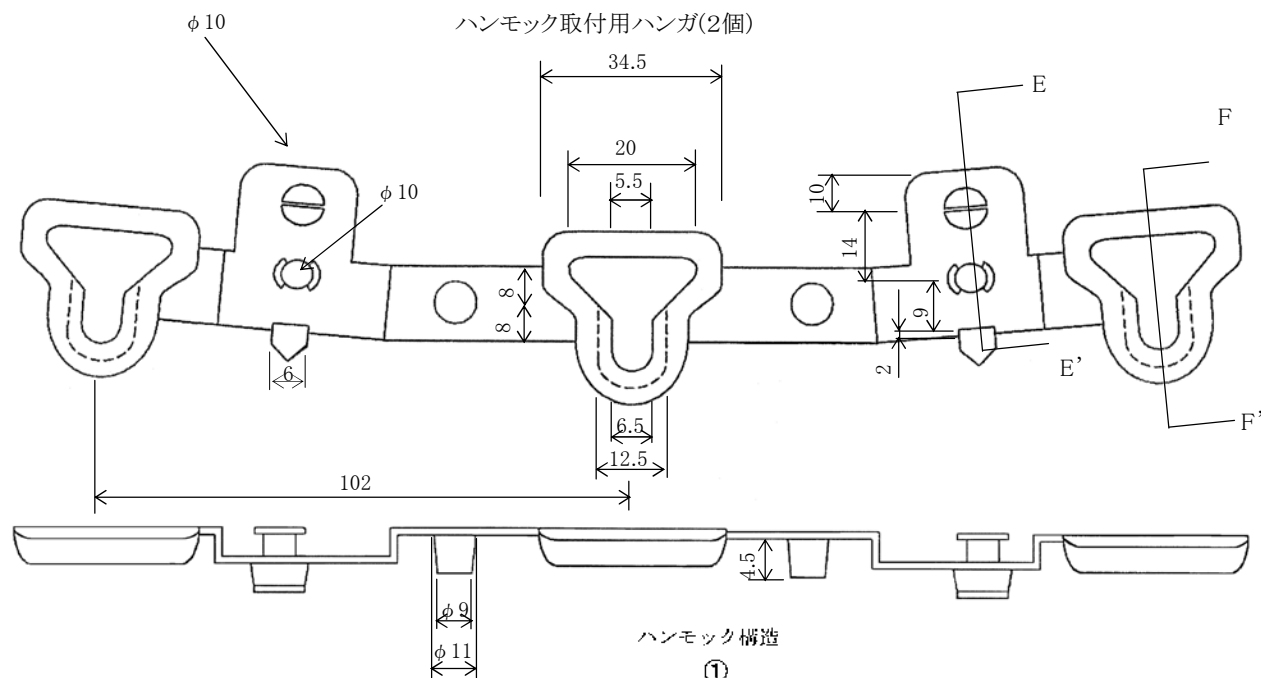
単位 mm



注記 寸法は、標準を示す。

図番	付図2	名称	ヘッドバンド	尺度	—
		防衛省			

単位 mm



注記 寸法は、標準を示す。

図番	付図3	名称	ハンモック	尺度	—
防衛省					

