

防衛省仕様書改正票

D S P
Y 3005D(2)

信号弾, 40mm

制定 昭和 46. 3. 31
改正 平成 25. 3. 26

(SIGNAL, SMOKE SIGNAL, ILLUMINATION)

この改正票は、D S P Y 3005D(信号弾, 40mm)についてのもの
あり、D S P Y 3005D(1)を含め累積記載されている。この改正
票は、D S P Y 3005Dと併用される。

1.4 b) を次のように改める。

b) 仕様書

D S P Z 9008 品質管理等共通仕様書

2.7 を次のように改める。

2.7 品質管理

品質管理は、D S P Z 9008によるものとし、要求事項は、表1のbによる。

付図2 中 名称を“信号弾, 40mm, 煙弾組立図”に改める。

防衛省仕様書

D S P
Y 3005D

信号弾, 40mm

制定 昭和46. 3. 31

改正 平成20. 12. 24

(SIGNAL, SMOKE SIGNAL, ILLUMINATION)

1 総則

1.1 適用範囲

この仕様書は、航空機、艦船又は地上において緊急及びその他の信号に使用する信号弾、40mm(以下、信号弾という。)について規定する。

1.2 種類

種類は、表1による。

表1-種類

種類		用途	物品番号
星弾	赤	夜間用	1370-309-2476-5
	白		1370-309-2477-5
	緑		1370-309-2478-5
	黄		1370-007-7679-5
煙弾	赤	昼間用	1370-309-2479-5
	黄		1370-309-2480-5
	黒		1370-309-2481-5
	緑		1370-007-7686-5

1.3 製品の呼び方

製品の呼び方は、仕様書の名称及び種類による。

例 信号弾, 40mm, 星弾 赤

1.4 引用文書

この仕様書に引用する次の文書は、この仕様書に規定する範囲内において、この仕様書の一部をなすものであり、入札書又は見積書の提出時における最新版とする。

a) 規格

- J I S H 4000 アルミニウム及びアルミニウム合金の板及び条
J I S H 4040 アルミニウム及びアルミニウム合金の棒及び線
J I S H 4080 アルミニウム及びアルミニウム合金継目無管
J I S K 4805 黒色火薬
J I S Z 9015-1 計数值検査に対する抜取検査手順-第1部:ロットごとの検査に対するAQL指標型
抜取検査方式
N D S K 4815 火工品試験方法
N D S Z 0001 包装の総則

b) 仕様書

- D S P Z 9000 品質管理適用仕様書

c) 法令等

- 火薬類取締法(昭和25年法律第149号)
火薬類の運搬に関する内閣府令(昭和35年総理府令第65号)
火薬類運送規則(昭和36年運輸省令第1号)

2 製品に関する要求

2.1 構成

信号弾の構成は、薬きょう、発射薬及び光薬又は煙薬からなる。

2.2 材料

信号弾の各部に使用する主な材料は、付図1及び付図2による。

2.3 部品

2.3.1 雷管

雷管は、附属書Aの規定による。

2.3.2 速火線

速火線は、綿糸とJIS K 4805の黒色粉末火薬及びみじん粉からなり、燃焼速度が、長さ30cm12±3秒のものとする。

2.3.3 間座

間座は、厚さ $2.5_{-0}^{+0.5}$ mmのものとする。

2.3.4 薬筒

薬筒の深さは、約28mmとする。

2.4 構造・形状・寸法・質量

構造、形状、寸法及び質量は、付図1及び付図2による。

2.5 外観・成分・性能

2.5.1 外観

外観は、機能上有害な変形、破損及び汚れがなく、40mm信号けん銃に対する装てんが良好でなければならない。

2.5.2 成分

光薬及び煙薬の成分並びに薬量は、表2及び表3を標準とする。

表2－光薬の成分及び薬量

成分	配合比 質量 %			
	赤	白	緑	黄
塩素酸カリウム	—	—	—	45
硝酸バリウム	—	—	60	—
アルミニウム	—	9	—	—
マグネシウム	33	48	20	30
塩化ビニール	—	—	15	—
銅粉	—	—	2	—
過塩素酸カリウム	50	35	—	—
パラフィン	3	3	3	5
シュウ酸ストロンチウム	8	—	—	—
セラック	6	5	—	10
シュウ酸ナトリウム	—	—	—	10
薬量(g)	30	34	32	45

表3－煙薬の成分及び薬量

成分	配合比 質量 %			
	赤	黄	黒	緑
塩素酸カリウム	35	36	60	28
ローダミン	24			
クリソイジン	7			
ソルベント・レッド	24	3		
乳糖	10			15
タールピッチ	—	—	24	—
デキストリン	—	9	—	—
ソルベント・イエロー		45	—	10
インジゴ・ピュア				30
メチレン・ブルー・コンク				17
アントラセン	—	—	10	—
みじん粉	—	—	6	—
炭酸水素ナトリウム	—	7	—	—
薬量(g)	15	18	35	25

2.5.3 性能

性能は、次のとおりとする。

- a) 光度 4 0 0 0 c d 以上
- b) 燃焼時間 6 ± 1. 5 秒
- c) 射高 5 0 m 以上
- d) 視認距離 2 0 0 0 m 以上

普通視界において星弾は夜間、煙弾は昼間、それぞれ明りように視認できなければならない。

- e) 燃焼 燃焼は、地上に落下するまでに完了しなければならない。

f) 残さい

- 1) 星弾は、可燃性の残さいがあつてはならない。
- 2) 煙弾は、人員及び航空機その他の器材に被害を及ぼさない範囲内の量とする。

2.6 製品の表示

製品の表示は、付図 1 及び付図 2 による。ただし、刷り込みは、にじみ、はく落などの生じにくいもので行うものとし、表示の色は黒、字体は、丸ゴシック体とする。

なお、ロット番号の表し方は、調達要領指定書によって指定するところによる。

2.7 品質管理

品質管理は、DSP Z 9000 によるものとし、要求する品質管理は、2.2 を選択する。

3 品質保証

3.1 検査

検査は、付表 1 によるほか、契約担当官等の定める監督及び検査実施要領による。

3.2 試料の抜取り

試料の抜取りは、JIS Z 9015-1 により行い、検査水準は、通常検査水準の II とする。

ただし、破壊を伴う検査の試料数は、付表 1 のとおりとする。

3.3 ロットの大きさ

ロットの大きさは、特に調達要領指定書により指定する場合を除き、一製造設備において同一の条件、同一の仕様書及び図面に基づき製造される量とする。

4 出荷条件

4.1 包装

4.1.1 内装

内装は、同種類の信号弾 6 個を一組として付図 3 の内装箱に収納するものとする。

4.1.2 外装

外装は、火薬類取締法第 20 条第 2 項の規定に基づく火薬類の運搬に関する内閣府令(鉄道、軌道、索道及び無軌条電車による場合は火薬類運送規則)で定める技術上の基準によるほか付図 4 のとおりとし、内装箱 20 個を一組として段ボール箱に収納するものとする。

4.1.3 端数包装

端数が生じた場合は、緩衝材を空所に入れて包装し、端数であることの表示を行うものとする。

4.2 包装の表示

包装の表示は、NDS Z 0001 の表示・標識による。ただし、表示位置及び表示項目は、特に調達要領指定書により指定する場合を除き、表 4 による。

なお、外装の 2 面には、表 5 の内容品明細書を添付するものとする。

表4－外装の表示

表示位置	内装箱 (1面及び2面)	外装用木箱 (1面及び2面)
表示項目	防衛省 品名(製品の呼び方) 種類 数量 物品番号 ロット番号 製造年月 例 2008年12月 製造者名	防衛省 品名(製品の呼び方) 種類 数量 物品番号 ロット番号 製造年月 例 2008年12月 製造者名 容積 質量 火工品及び取扱上の注意事項(見やすい位置に赤で表示する。)

表5－内容品明細書

星弾	赤	箱	個
	白	箱	個
	緑	箱	個
	黄	箱	個
煙弾	赤	箱	個
	黄	箱	個
	黒	箱	個
	緑	箱	個
合計		箱	個

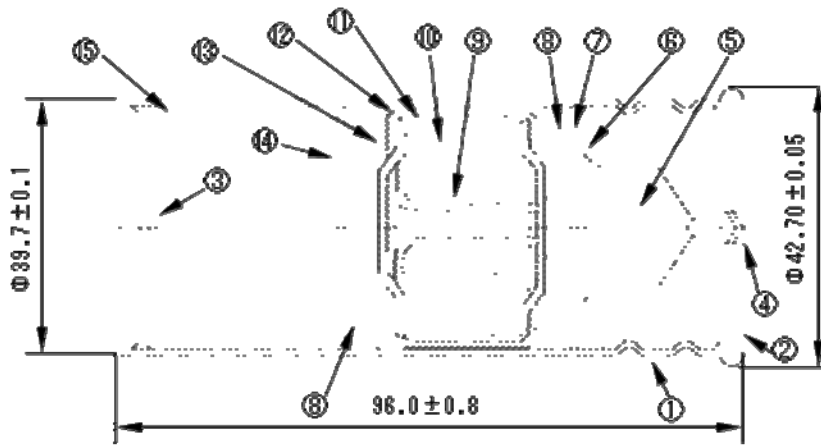
5 その他の指示

契約の相手方は、信号弾の製造に先立ち承認用図面を提出し、契約担当官等の承認を得なければならない。

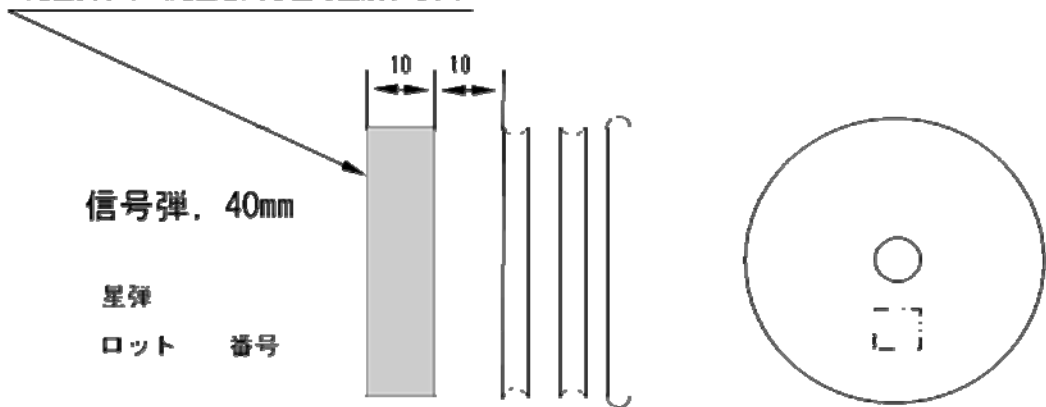
付表1－検査

検査項目		試料数	試験方法	判定基準	
材料		—	—	2.2による。	
部品	薬きょう 寸法	—	40mm信号けん銃に対する装てん性を調べる。	付図1及び付図2の寸法に適合し、装てん性が良好であること。 AQL0.10	
					装てん性
	雷管	外観・寸法・質量	—	—	附属書Aによる。 Ac 0, Re 1
		感度	—	附属書Bの試験法による。	
		機能	20	雷管を薬きょうに入れてかきめ、信号けん銃に装てんして射撃を行う。射撃の条件、射撃開始の際、けん銃の温度は15.6℃以上とする。	
	光薬筒	燃焼性	2	NDS K 4815-103により光薬筒を燃焼させ光度及び継続時間を測定する。	2.5.3のa)及びb)による。 Ac 0, Re 1
煙薬筒		2	煙薬筒を燃焼させ、発煙の継続時間を測定する。		
製品	効力試験	外観	—	—	2.4及び2.5.1による。 Ac 0, Re 1
		耐熱性	2	NDS K 4815-201による試験を行ったあと、NDS K 4815-101及び102により常温で発射する。試験の条件は、温度40～50℃で4時間保持する。	2.5.3による。 Ac 0, Re 1
		耐低温性	2	NDS K 4815-202による試験を行ったあと、NDS K 4815-101及び102により常温で発射する。試験の条件は、温度-25～-30℃で4時間保持する。	
		耐落下衝撃性	2	NDS K 4815-206による。試験の条件は、高さ1.5m、コンクリートの厚さは30cm以上とし、内装箱に入れたまま底部及びふたが下向きになるようそれぞれ1回づつ落下させる。	解体、発火等の異状のないものを合格とする。 Ac 0, Re 1
		耐振性		耐落下衝撃性の試験を終了した試料について、NDS K 4815-205により試験を行う。試験の条件は、加速度29.4m/s ² 、振動数25±1.5Hzで2時間保持する。	
		耐湿性		耐振性の試験を終了した試料について、NDS K 4815-204による試験を行ったあと、NDS K 4815-101及び102により常温で発射する。試験の条件は温度40～50℃、相対湿度95%以上で24時間保持する。	2.5.3による。 Ac 0, Re 1
		耐温度衝撃性	2	NDS K 4815-203による試験を行ったあと、NDS K 4815-101及び102により常温で発射する。試験の条件は高温40～45℃、低温-25～-30℃にそれぞれ2時間保持し、この操作を2回繰り返す。	2.5.3による。 Ac 0, Re 1
包装及び表示		—	—	4による。 AQL 4.0	
<p>注記1 検査は、種類ごとに行う。</p> <p>注記2 矢印は試料の継続を示す。</p> <p>注記3 製品の各効力試験中に、発火、燃焼など火薬を主因とする不良品が1個でも生じた場合、そのロットは不合格とする。ただし、1個の不良品が、火薬以外の欠点である場合は、そのロットから検査項目別に同数の試料を抜き取り再試験を行い、その結果不良品が生じた場合は不合格とする。</p> <p>注記4 NDS K 4815-101及び102による発射並びに発射高度試験の射角は、仰角90度とする。</p>					

単位 mm



光色表示帯 (光色と同じ色で塗装する。)



信号弾, 40mm

星弾

ロット 番号

注記1 許容差のない寸法は, 標準をしるす。

注記2 質量は, 約150gとする。

注記3 [] は, 該当する色を文字で表す。

8	間そく	フェルト	—	2					
7	間座	ボール紙	—	1	15	環座	ボール紙	—	1
6	そく紙	美濃紙	—	1	14	間座	ボール紙	—	1
5	発射薬	黒色小粒火薬	J IS K 4805	(2.5g)	13	薬筒ふた	A 2017 P-T3	J IS H 4000	1
4	雷管	—	—	1	12	薬筒	A 1100 P-O	J IS H 4000	1
3	ふた	ボール紙	—	1	11	内筒	クラフト紙	—	1
2	薬きょう底	A 2017 BD	J IS H 4040	1	10	薬体	—	—	—
1	薬きょう筒	A 6061 TD	J IS H 4080	1	9	速火線	—	—	—
番号	部品名	材料	規格・寸法	数量	番号	部品名	材料	規格・寸法	数量

図番

付図 1

名称

信号弾, 40mm, 星弾組立図

尺度

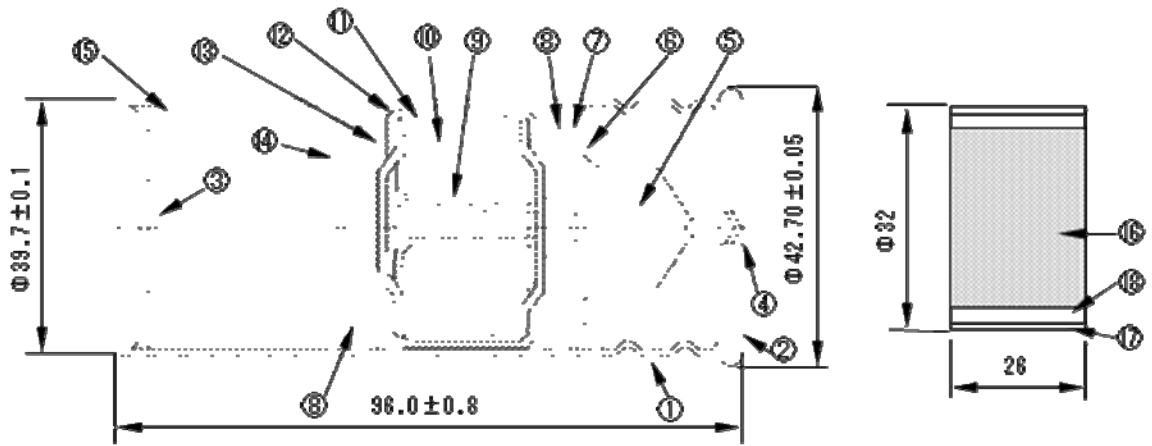
—

防

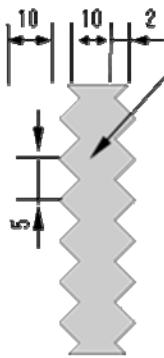
衛

省

単位 mm

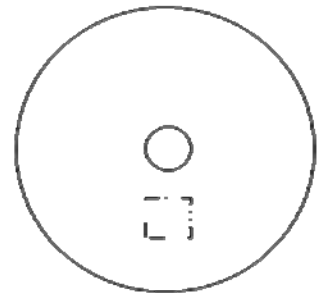
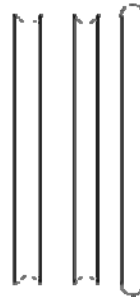


煙色表示帯 (煙色と同じ色で塗装する。)



信号弾, 40mm

煙弾
ロット 番号



注記 1 許容差のない寸法は、標準をしるす。

注記 2 質量は、約150gとする。

注記 3 [] は、該当する色を文字で表す。

9	速火線	—	—	—	18	寒冷しゃ(紗)	—	—	1
8	間そく	フェルト	—	2	17	黒色でい(泥)薬	導火線用粉火薬	—	—
7	間座	ボール紙	—	1	16	薬体	—	—	—
6	そく紙	美濃紙	—	1	15	環座	ボール紙	—	1
5	発射薬	黒色小粒火薬	JIS K 4805	(2.5g)	14	間座	ボール紙	—	1
4	雷管	—	—	1	13	薬筒ふた	A 2017 P-T3	JIS H 4000	1
3	ふた	ボール紙	—	1	12	薬筒	A 1100 P-0	JIS H 4000	1
2	薬きょう底	A 2017 BD	JIS H 4040	1	11	内筒	クラフト紙	—	1
1	薬きょう筒	A 6061 TD	JIS H 4080	1	10	薬体	—	—	—
番号	部品名	材料	規格・寸法	数量	番号	部品名	材料	規格・寸法	数量

図番

付図 2

名称

信号弾, 40 mm, 星弾組立図

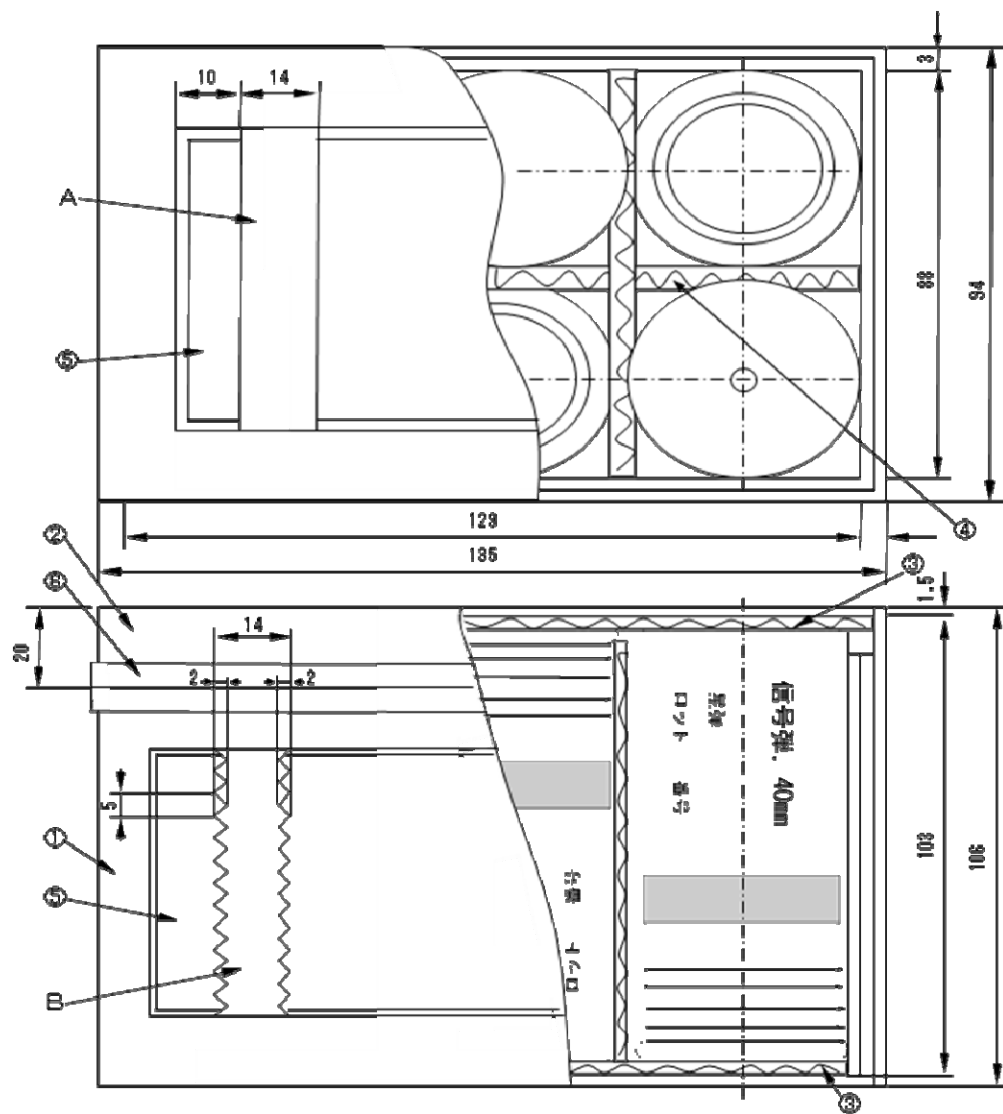
尺度

—

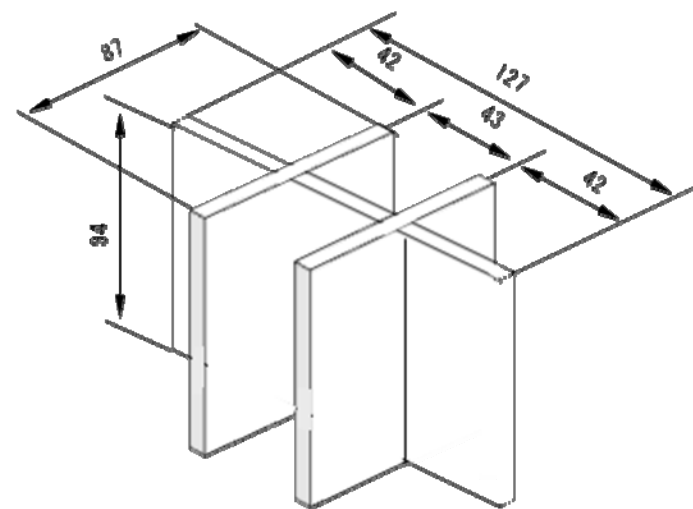
防

衛

省



単位 mm



注記1 Aは光色表示帯(光色と同じ色で表示する。)を示す。

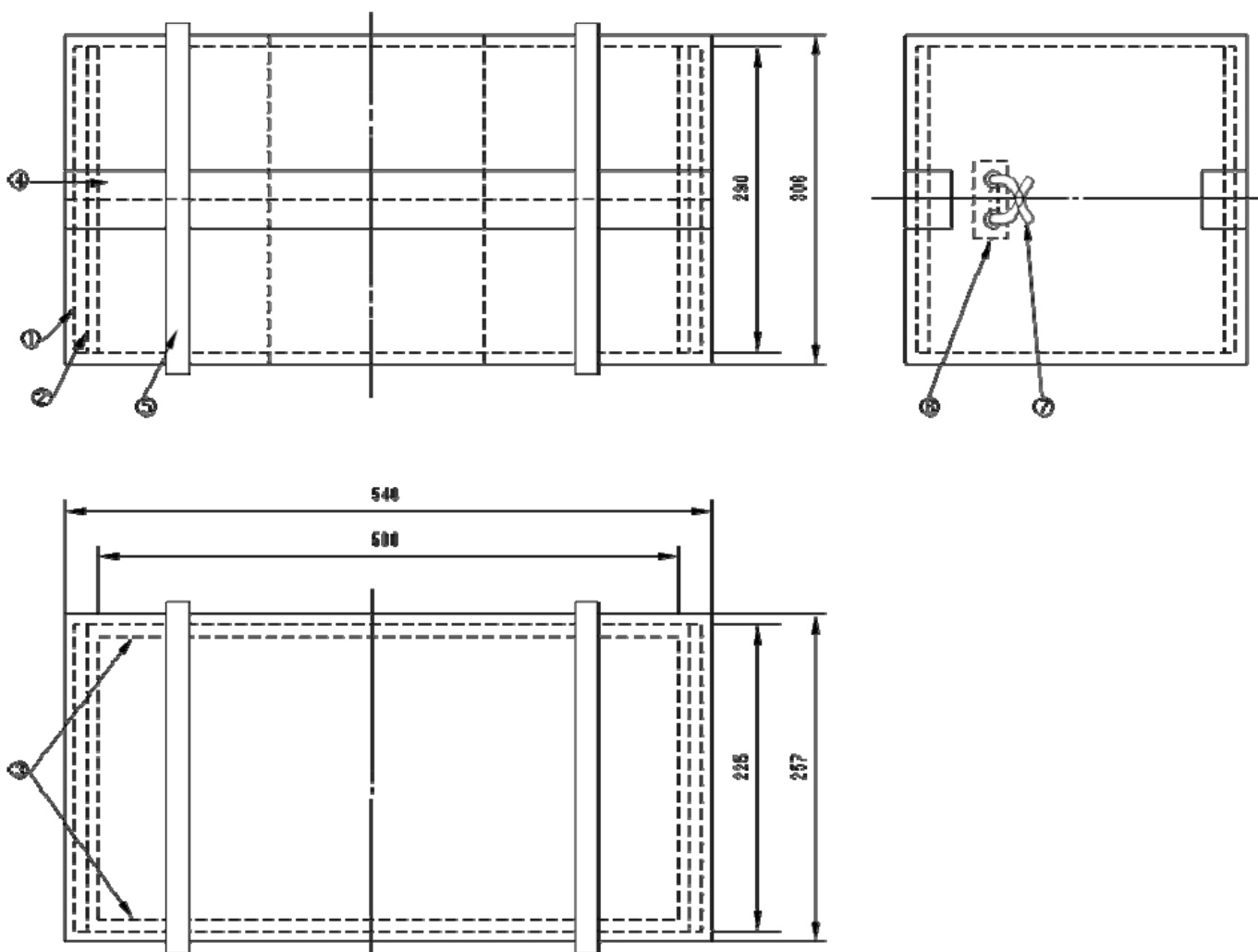
注記2 Bは煙色標示帯(煙色と同じ色で標示する。)を示す。

注記3 寸法は、標準をしめす。

番号	部品名	材料	数量
6	目張り	布粘着テープ	—
5	表示ラベル	白模造紙	2
4	内部緩衝材	両面ダンボール	—
3	上下緩衝材	両面ダンボール	各1
2	ふた	ボール紙(化粧紙張り)	1
1	紙箱	ボール紙(化粧紙張り)	1

図番	付図3	名称	内装箱	尺度	—
防 衛 省					

単位 mm



注記 1 段ボール箱の接合及び封かんは、次のとおりとする。

- a) 接合は、平線を用いて強固に接合する。
- b) 封かんは、箱の上下各フラップごと補強のため2か所以上を平線止めとし、その上をテープで封かんする。

注記 2 封かんの終わった段ボール箱は、紙ひも製バンドを図のとおり二の字に掛け機械締めする。

注記 3 手掛けひもは、裏面の両面に15kgの質量をつるすのに十分な強度のあるものでなければならない。

注記 4 寸法は、標準を示す。

7	手かけひも	布テープ	2
6	補強紙	チップボール	2
5	バンド	商慣習による。	2
4	封かんテープ	紙ガムテープ又は布ガムテープ	—
3	上下緩衝材	両面段ボール	2
2	側面緩衝材	両面段ボール	2
1	側板	複両面段ボール	2
番号	部品名	材料	数量

図番	付図 4	名称	段ボール箱	尺度	—
防衛省					

附属書 A
(規定)
雷管 (11.4 mm 普通弾用)

A.1 総則

A.1.1 適用範囲

この附属書は、信号弾、40mmに使用する雷管(11.4mm普通弾用)について規定する。

A.1.2 用語の定義

平均臨界高さ 平均臨界高さとは、雷管感度試験において、試料の50%が発火し、50%が不発となる落高をいう。

A.2 製品に関する要求

A.2.1 材料・部品

A.2.1.1 材料

材料は、**図 A.1** によるほか次のとおりとする。

- a) すべての材料は、汚れ、油脂、さび、腐食、切り粉及びその他の異物の付着又は汚損がなく、細孔、空げき、反り、重なりしわ、ひび、含有異物及びその他有害な欠かんのないものとする。
- b) 爆粉は、スチフネート系とし、組成は**表 A.1**を標準とする。

表 A.1 - 爆粉

材料	配合比 質量%	薬量 (g)
硝酸バリウム	40	0.032
スチフネート	45	
その他	15	

A.2.1.2 部品

すべての部品は、均一な品質及び状態でなければならない。

- a) 雷管体の材質は、薬きょう用黄銅又は丹銅とし、ニッケル又はクロームめっきを施すものとする。
- b) 発火金の材質は、薬きょう用黄銅とし、クリヤラッカー又はワニスで仕上げ塗装を行うものとする。
- c) 紙はくは、精選した原木から製造され、クレー等の添加物を含まない短繊維のものとし、繊維の層にむら及びピンホールがなく、速燃性で灰分は5%以下のものとする。
色は、暗赤色又は濃緑色でつやのないものとし、アルコール及びアセトンによって色が溶出ししないものとする。
仕上げは、セラックスワニスで片面又は両面を塗装したものとする。

A.2.2 構造・形状・寸法・質量

構造、形状、寸法及び質量は、**附属書 A 付図 1**による。

A.2.3 外観

外観は、機能上有害な変形、ひび割れ等がなく仕上げは良好であること。

A.2.4 性能

A.2.4.1 感度

平均臨界高さ(H)と標準偏差(S)の5倍を加えたものの合計($H+5S$)及び平均臨界高さと標準偏差の2倍との差($H-2S$)は、**表 A.2**のとおりとする。

表 A.2 - 感度

$H+5S$ ^{a)}	$H-2S$ ^{b)}
406.4mm(16in)	63.5mm($2\frac{1}{2}$ in)
注 ^{a)} 全雷管が発火する論理落高をいう。 注 ^{b)} 全雷管が発火しない論理落高をいう。	

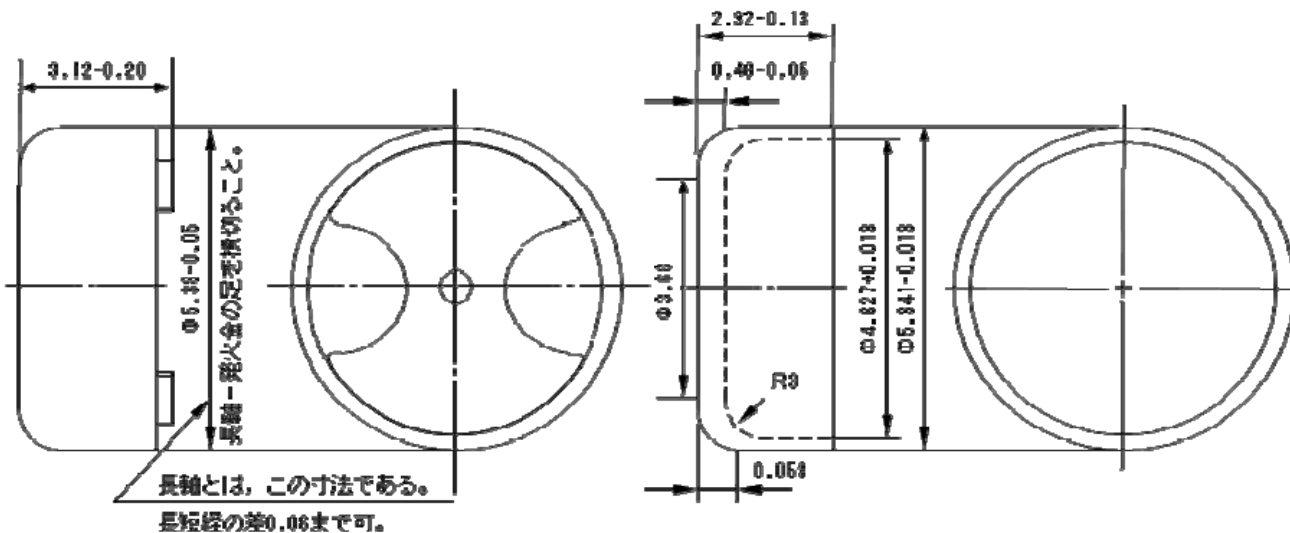
A.2.4.2 機能

雷管を薬きょうにそう入してかしめ、信号けん銃に装てんして発射した時、不発があつてはならない。

単位 mm.

雷 管

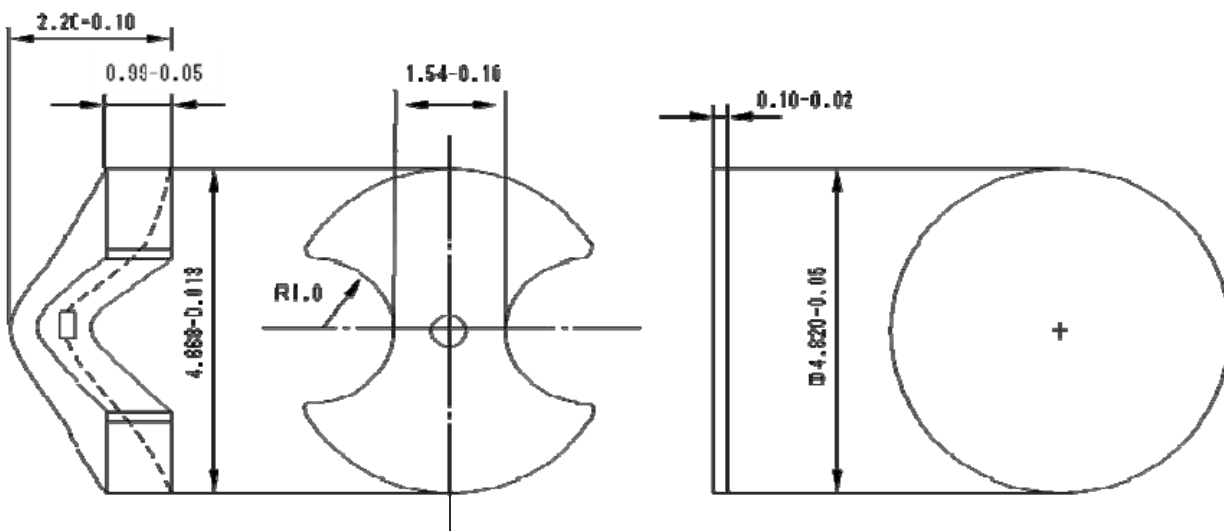
雷 管 体



- 注記 1 メッキの厚さ0.005mm
- 注記 2 寸法は、めっき後の寸法とする。
- 注記 3 手材料は、薬きょう用黄銅、丹銅、圧伸焼鈍
- 注記 4 底面硬度、ヴィッカース微小硬度80~100(荷重1000g)

発 火 金

紙 は く



注記 雷管の質量は、約0.3gとする。

図番	附属書A付図1	名称	雷管(11.4mm普通弾用)	尺度	—
防 衛 省					

附属書B

(規定)

雷管感度試験方法

B.1 試験の条件

B.1.1 貯蔵

雷管は、製造中に行われる標準方法で乾燥し、試験前に少なくとも $24 \pm 1.5^\circ\text{C}$ ($75 \pm 5^\circ\text{F}$) で3時間貯蔵する。

B.1.2 雷管のそう入

雷管のそう入は、雷管底が薬きょう底から、最小0.025mm (0.001in)、最大0.25mm (0.01in)の範囲とする。そう入状態の検査は、そう入した薬きょうの10%について寸法を検査するものとする。

B.1.3 試験時間

試験は、貯蔵所から取り出した後4時間以内に行うものとする。

B.1.4 鋼製うす

薬きょうの代わりに鋼製のうすを使用する場合は、検査官の許可を得るものとする。

B.2 試験実施方法

試験実施の作業手順は、次のとおりとする。

a) 試験機の電磁石を点検後、薬きょうを据付け、撃針を取り付ける。

電磁石の高さは、つるした鋼球の底面から撃針の上面まで203.2mm (8in)になるようにする。

b) 電磁石と撃針が垂直線上にあるようにする。

c) 雷管をそう入した薬きょうをホルダに取り付ける。

d) 閉鎖栓を閉じる。

e) 直径23.81mm ($\frac{15}{16}$ in)、質量54.18 \pm 0.6g (1.94 \pm 0.02oz)の鋼球を電磁石でつるす。

f) 鋼球を落下させる。

g) 試験成績を記録する。

h) 鋼球を皿から取り除く。

i) 閉鎖栓を緩めて取り外す。

j) ホルダから薬きょうを取り外す。

k) 203.2mm (8in)の落高で、雷管をそう入した薬きょう50個の試験が終了するまで c) ~ j) の手順を繰り返し、発火数と不発火数を決定する。

l) 前記の方法で、228.2mm (9in)、254mm (10in)と試験を続け、50個の試料全数が発火するまで落高を25.4mm (1in)ずつ上げていく。

m) ついで落高を177.8mm (7in)、152.4mm (6in)と試験を続け、50個の試料全数が不発となるまで落高を25.4mm (1in)ずつ下げていく。

n) 以上の手順が一試験となる。再試験が必要な場合は同一の方法で行う。ただし、各落高での試料数は100個とする。

B.3 雷管全数が発火する理論落高及び雷管全数が不発となる理論落高の算出

a) 試料試験は、表B.1により表示する。

b) 落高は、発火及び不発火のいずれの場合も低い方から順に記入する。ただし、全数発火及び全数不発火の限界落高は含まない。

c) 発火数は、各落高で発火した雷管数を記入する。

d) 不発火数は、各落高で不発になった雷管数を記入する。

e) 半爆は、各落高で半爆となった雷管数を記入する。

f) 不発率は、 P_i で表し各落高で不発になった雷管数の少数値を記入する。これは、試験雷管数で不発雷管数を割って求めるが、小数点2位までの最近似値で表す。

1) P_i の個々の数値の和は、 ΣP_i で表し区切り線の下に記入する。

2) ΣP_i の下には、雷管全部が不発になった最高の落高幅(H100%)に0.50を加えた数値を記入する。

落高幅(H)は、落高(h)を25.4で割った数値とする。

3) 以上の二つの和($\Sigma P_i + H100\% + 0.50$)をHで表しその下に記入する。

g) 標準偏差計数は k_i で表し、1から始まる奇数を P_i の数値に対応させて記入させる。

h) 個々の数値 k_i に対する数値 P_i との積 $k_i P_i$ は、標準偏差数と不発率との積で、 k_i 及び P_i に対応する位置に記入する。ただし、 P_i に対応値がない時は無視できる。

1) $k_i P_i$ の個々の値の和は、 $\Sigma k_i P_i$ で表し区切り線の下に記入する。

2) $\Sigma k_i P_i$ の下に(ΣP_i)²を記入する。

i) $\Sigma k_i P_i$ と(ΣP_i)²の差を S^2 で表し(ΣP_i)²の下に記入する。

j) 標準偏差はSで表し、 S^2 の平方根を求めて S^2 の下に記入する。

k) 雷管全数が発火する理論落高及び雷管全数が不発となる理論落高は、次の式によって算出する。

$$\text{全数発火理論落高} = \left(\frac{H}{\Sigma} + 5S \right) \times 25.4$$

$$\text{全数不発理論落高} = (H - 2S) \times 25.4$$

14.

Y 3005D

表B.1 - 雷管感度領収試験用標準表

感度試験雷管 _____ ロット番号 _____ ロット中の雷管数 _____
 製造年月日 _____ 試験中の雷管 _____
 試料雷管の葉きょうにそう入された日 _____ 雷管着管機番号 _____
 そう入深さの平均値 _____ 各落高において試験された雷管個数 _____
 試験施工日 _____ 鋼球質量 _____
 試験機番号 _____

I	II		III	IV	V	VI	VII	VIII
	落高m m	落高幅 h						
		H=h/25.4	発火数	不発火数	半爆数	不発率 Pi	標準偏差計数 ki	(標準偏差計数) × (不発率) ki Pi
1							1	
2							3	
3							5	
4							7	
5							9	
6							11	
7							13	
8							15	
9							17	
10							19	

$$\begin{aligned}
 & \text{不発率の和} (\sum P_i) = \underline{\hspace{2cm}} \quad \text{和} (\sum k_i P_i) = \underline{\hspace{2cm}} \\
 & \text{H } 100\% \quad +0.50 = \underline{\hspace{2cm}} \quad \text{和} (\sum P_i)^2 = \underline{\hspace{2cm}} \\
 & \text{平均臨界高さ} \quad (H) = \underline{\hspace{2cm}} \quad S^2 = \underline{\hspace{2cm}} \\
 & \hspace{15em} \text{標準偏差} (S = \sqrt{S^2}) = \underline{\hspace{2cm}}
 \end{aligned}$$

限 界 記 録	規 格	
$(\bar{H} + 5S) \times 25.4 =$	$\leq 406.4\text{mm} (16\text{in})$	全数発火落高
$(\bar{H} - 2S) \times 25.4 =$	$\geq 63.5\text{mm} (2 \frac{1}{2}\text{in})$	全数不発落高

ロット番号累計		検査年月		検査場所	
検査官印			立会者印		