

CH-47J 輸送（ゆそう）ヘリコプターのつくりかた

厚（あつ）さ0.15mmくらいの紙（かみ）に印刷（いんさつ）してください、用紙（ようし）は5まいです。
組立（くみたて）は、説明書（せつめいしょ）の順番通り（じゅんばんどうり）につくります。
のりをつける前（まえ）に一度（いちど）部品（ぶひん）が合う（あう）か確認（かくにん）してください。

型紙（かたがみ）の線（せん）

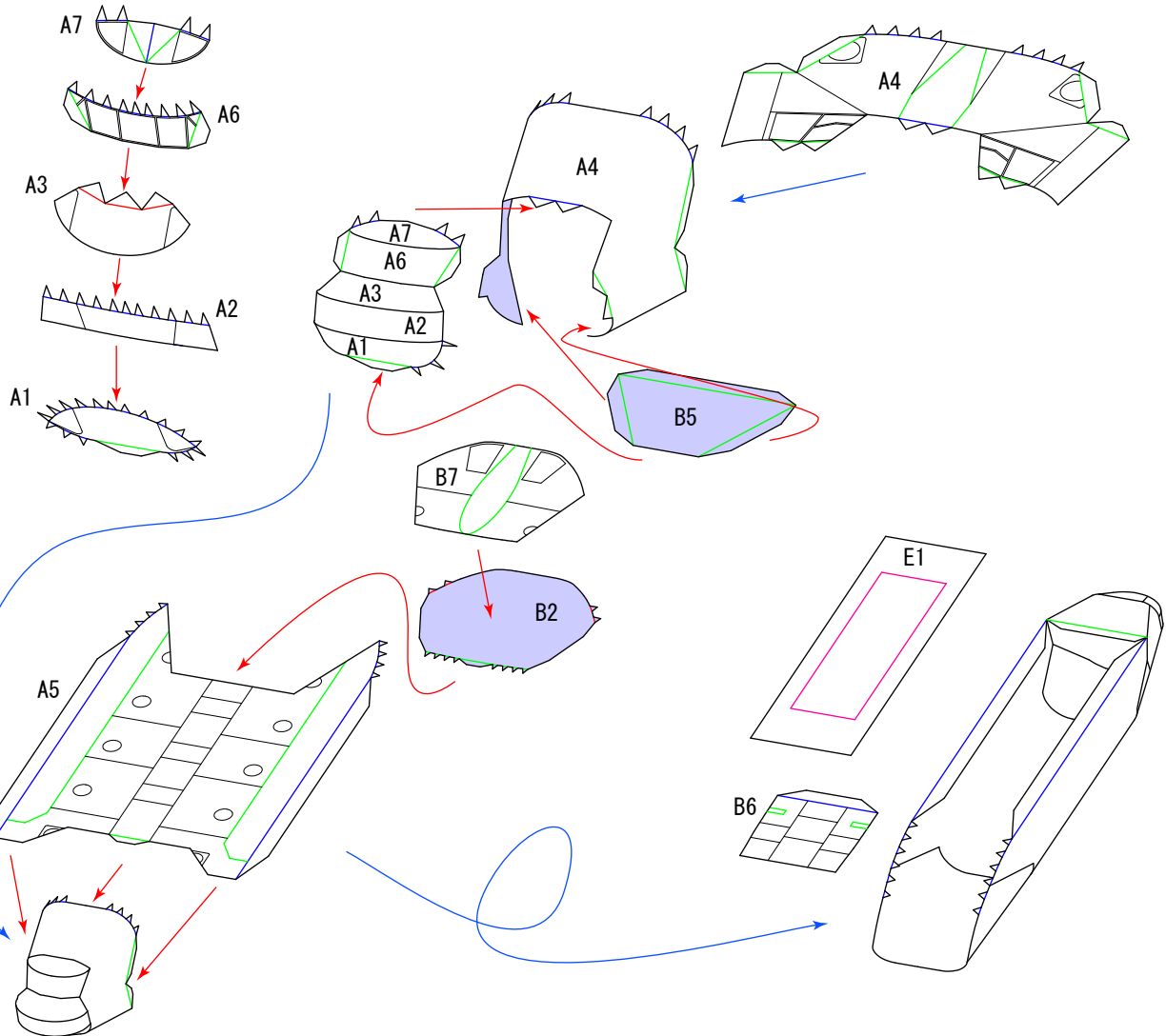
- 切（き）りとり
- - - - やまおり
- · - · たにおり
- はりつけ
- 切りこみ
- (X) 切りぬき
- のりしろ（おなじぶひん）
- 数字（すうじ） はりつけるぶひん
- 数字（すうじ） うらがわにはりつけるぶひん

説明図（せつめいず）の線

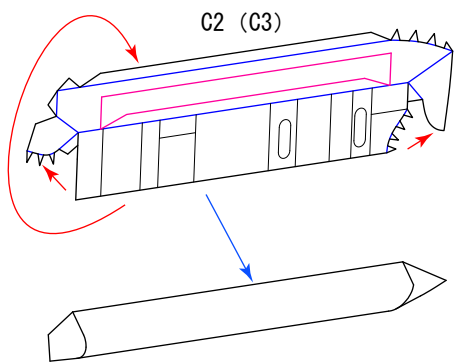
- (blue) やまおり
- (red) たにおり
- (green) はりつけ
- (purple) 裏面（うらめん）
- (red) はりつける
- (blue) 組立後（くみたてご）

カッコ内（ない）の番号（ばんごう）は反対側（はんたいがわ）

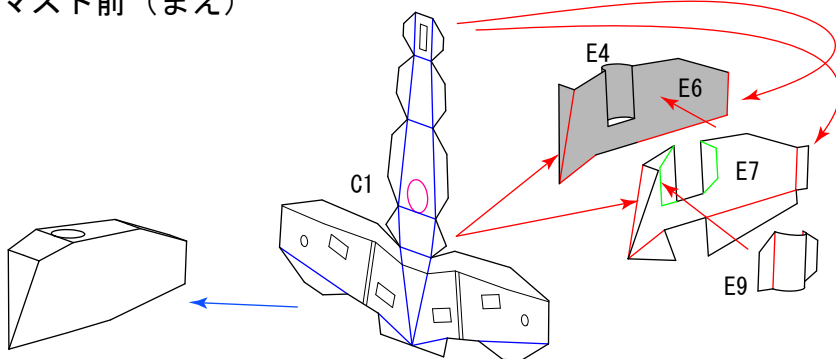
① 胴体（どうたい）



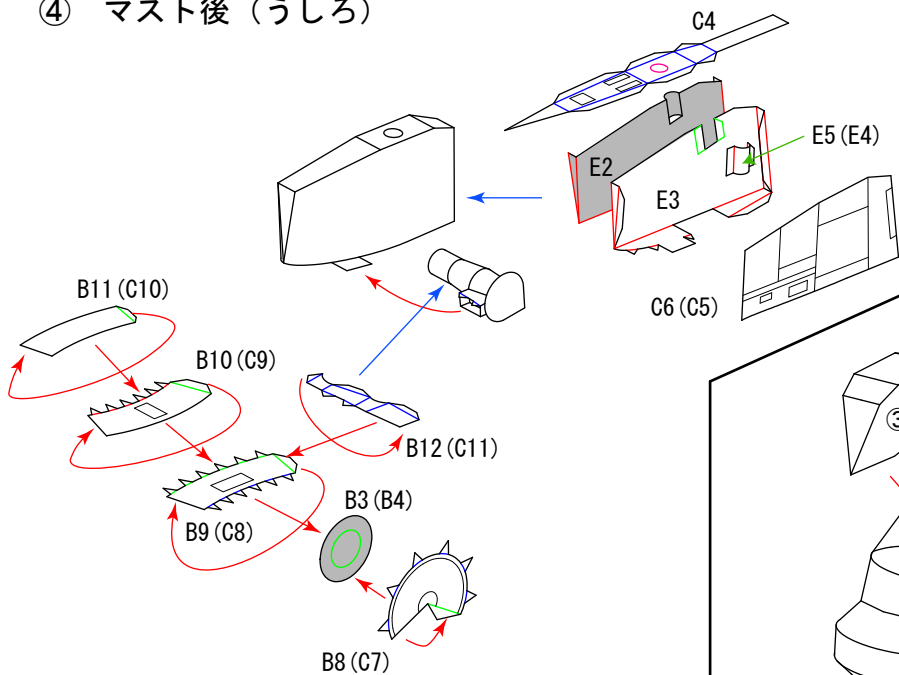
② サイド張出 (はりだし)



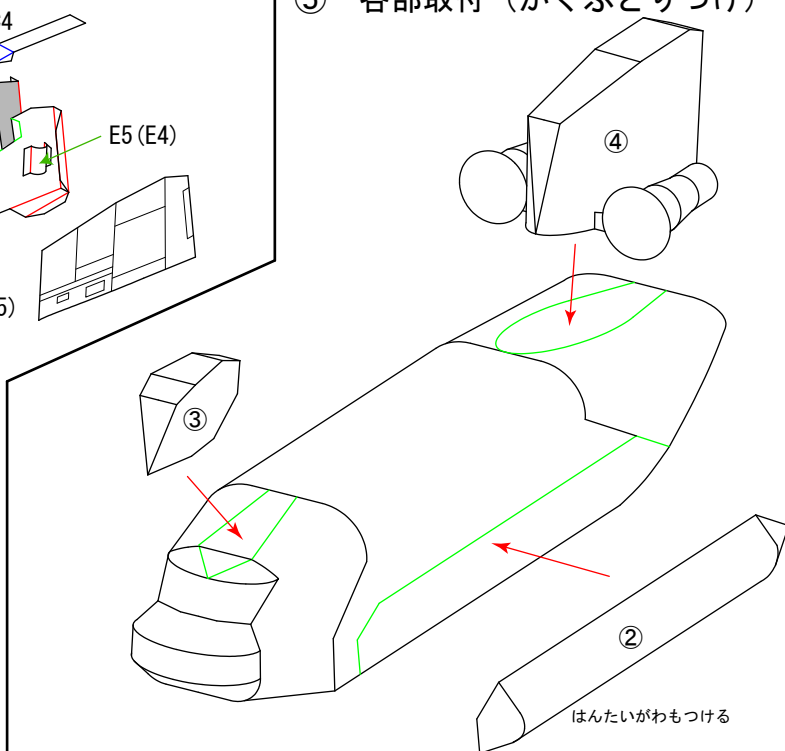
③ マスト前 (まえ)



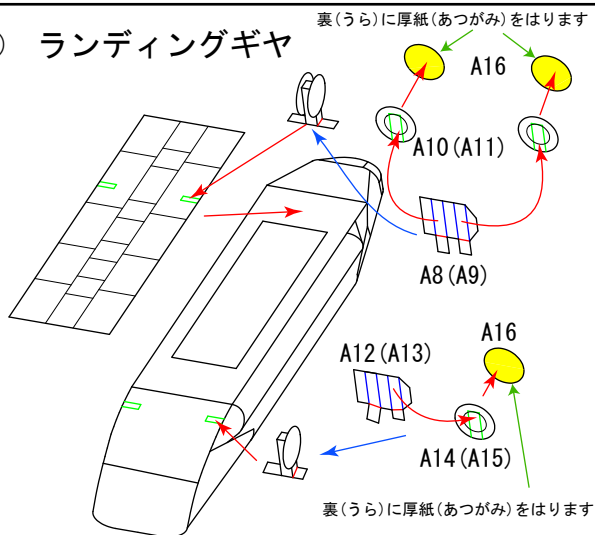
④ マスト後 (うしろ)



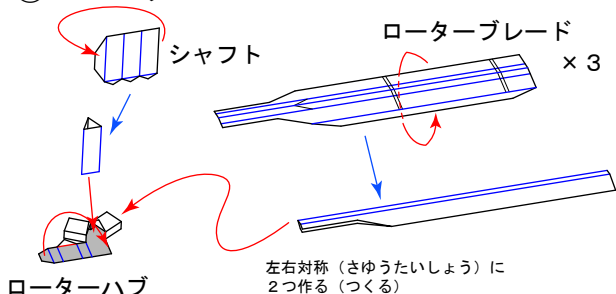
⑤ 各部取付 (かくぶとりつけ)



⑥ ランディングギヤ



⑦ ローター



⑧ 完成 (かんせい)

