

公 告

契約担当官
陸上自衛隊小平学校
会計課長 井上 英雄

以下のとおり一般競争入札を実施するので、「入札及び契約心得」及び「契約条項」を承知のうえ参加されたい。

1 入札事項

契約実施計画番号	調 達 要 求 番 号	物 品 番 号	仕 様 書 番 号				
4KMU10200130	4KMD1AE0006 0001		8				
品名 または 件名							
貫流ボイラー洗缶点検保守							
部品番号 または 規格							
仕様書のとおり							
使用器材名							
数 量	単 位	銘 柄	使 用 期 限 等	グ ル ー プ	指 定	検 査	包 装
1.00	ST						
納地または工事場所				引 渡 場 所			
小平校				管理課管繕班紅林技官(内284)			
搬入場所				納 期 または 工 期			
				令和6年12月27日(金)			

2 競争参加資格

次のいずれかであること

全省庁統一資格の「役務の提供等」に係る等級がA、B、C、D等級であること
ただし、細部は注意事項による。

3 契約条項を示す場所

陸上自衛隊小平学校総務部会計課事務室及び陸上自衛隊小平学校

4 説明会及び入札執行の日時場所

説明会日時場所：

入札日時場所：令和6年4月24日(水)10時00分 小平学校入札室(80号庁舎1階)

5 保証金

入札保証金：免除 契約保証金：免除

6 落札決定方式及び契約方式

落札決定方式：総品目総額 契約方式：一般競争

7 注意事項

(1) 競争に参加する者に必要な事項

ア 令和4・5・6年度の全省庁統一資格において、等級が「役務の提供等」の「D」以上の者であること。(資格審査結果通知書の写しを入札前までに提出して下さい。)

イ 予算決算及び会計令第70条・第71条に該当しないものであること。(第70条において未成年者・被保佐人・被補助人であって、契約締結のために必要な同意を得ている者は特別な理由がある場合に該当します。)

ウ 大臣官房衛生監、防衛政策局長、防衛装備庁長官又は陸上幕僚長から「装備品等及び役務の調達に係る指名停止措置等の要領」に基づく指名停止の措置を受けている期間中の者でないこと。

エ 前号により現に指名停止を受けている者と資本関係又は人的関係のある者であって、当該者と同種の物品の売買又は製造若しくは役務請負について防衛省と契約を行おうとする者でないこと。

オ 原則、現に指名停止を受けている者の下請負については認めない。ただし、真にやむを得ない事由を該当する省指名停止権者が認めた場合には、この限りでない。

(2) 入札条項を示す場所

陸上自衛隊小平学校総務部会計課事務室

(3) 入札条件

ア 違 約 金：落札者が契約締結に応じない場合は、落札金額の100分の5以上、契約者が契約を履行しない場合は、契約金額の100分の10以上を違約金として徴収する。

イ 遅延賠償金：遅延1日につき契約金額の1000分の1以上を徴収する。

ウ 落札決定方法：総額(税抜き)とし、入札金額が予定価格以内の最低入札者を落札者とする。また、最低入札価格が予定価格に達しない場合は、再度入札を実施する。

なお、落札者となるべき最低入札者が2人以上ある場合は、くじ引きにより落札者を決定する。
くじを引く者がいない場合は、入札に関係のない職員によりくじ引きを実施する。

- エ 契約書等 : 落札者は落札決定後遅滞なく、陸上自衛隊駐屯地用標準契約書の様式により契約書を作成する。但し、会計法第29条の8の但書に該当する場合、作成を省略できるものとする。
- オ 契約書書式 : 駐屯地標準契約役務請負契約条項を適応する。また、特約条項は、談合等の不正行為に関する特約条項及び暴力団排除に関する特約条項に付す。

(4) 入札の無効

- ア 入札参加資格のない者の入札
- イ 入札金額、入札者氏名が識別し難い場合
- ウ 電報、電話、FAXによる入札
- エ 郵便入札の場合、期限までに到着しなかった入札
- オ その他入札に関する条件に違反した入札
- カ 入札者が実施した「暴力団排除に関する誓約事項」について虚偽があった場合又は誓約に反する事態が生じた場合

(5) その他

- ア 郵便等による入札は、資格審査結果通知書を添えて入札前日の17:00担当者必着分までを有効とする。
- イ 郵便等による入札があり、再度入札となった場合の再度入札の日時については別示する。
- ウ 本公告掲載先：陸上自衛隊小平学校総務部会計課掲示板および陸上自衛隊小平学校・小平駐屯地HP・東部方面会計隊HP
- エ 入札及び契約事項に関する問合せ先
連絡先 〒187-0044 東京都小平市喜平町2-3-1
陸上自衛隊小平学校 総務部会計課 契約班 TEL 042 (322) 0661
内線348 担当 佐川 FAX 042 (321) 0664
- オ 仕様書に関する問い合わせ先
陸上自衛隊小平学校 総務部管理課営繕班
連絡先 TEL 042 (322) 0661 (代表) 内線284 (担当: 紅林)

表紙含 : 35枚
調達要求番号 : 第4号
仕様書番号 : 第6号
作成年月日 : 令和6年3月29日
作成部隊名 : 陸上自衛隊小平学校
総務部管理課

保護継電器及び変圧器試験 仕様書

件名	保護継電器及び変圧器試験	図面番号	1 / 35
図面名称	表紙	縮尺	

仕 様 書

1 件 名

保護継電器及び変圧器試験

2 場 所

東京都小平市喜平町2-3-1 陸上自衛隊小平駐屯地

3 一般事項

- (1) 本仕様書に記載してある事項のほか、一般財団法人建築保全センター編集・発行「建築保全業務共通仕様書（最新版）」及び監督官の指示による。
- (2) 本仕様書及び図面に疑義が生じた場合は、監督官と協議を行いその指示に従うものとする。
- (3) 現場の収まり等により、軽微な変更の必要性が生じた場合は、監督官と調整しその指示に従うものとする。ただし、請負金額、納期等の変更は行わないものとする。
- (4) 役務実施に関して、隊員及び部外者に傷害等を与えた場合、または施設等に汚損を与えた場合は、請負者の責任において復旧及び保障するものとする。
- (5) 使用材料は仮設材を除きすべて新品とし、監督官の検査を受け合格したものを使用する。
- (6) 請負者は、現場代理人等を指定し、関係法令に基づき現場の管理を行い防災に努めること。
- (7) 作業現場及び許可された場所以外への無断立ち入り等は厳禁とする。
- (8) 役務写真は、各作業の作業前・作業中・作業後、使用材料及び施工後隠蔽になる箇所その他、監督官の指示する箇所を撮影し、整理の上1部提出するものとする。
- (9) 本役務に必要な申請及び提出書類は監督官の示す規格様式で作成し提出するものとする。
- (10) 撤去品が発生した場合、金属類発生材は、関係書類提出後監督官が指示する場所に搬入するものとし、その他は全ての廃棄物の処理及び清掃に関する法律に基づき適正に処理するものとする。また、処理の結果は産業廃棄物管理票（A、B₂、D、E）の写しを提出するものとする。
- (11) 役務完了後は、作業現場の後片付け及び清掃を行うものとする。

件 名	保 護 継 電 器 及 び 変 圧 器 試 験	図面番号	2 / 3 5
図面名称	共 通 仕 様 書	縮 尺	

特記仕様書

4 特記事項

(1) 点検保守対象機器

区分項目	分類等	単位	設置数量(No.Xは、キュービクル番号を示す)													合計
			受電所	No.1	No.2	No.3	No.4	No.6	No.7	No.8	No.9	No.10	No.11	No.12	No.13	
変圧器 油入	500 KVA以下	台		3	2	3	3	2	2	2	2	2	2	2		25
変圧器 モルト	500 KVA以下	台	1												3	4
保護 継電器	整定タップ レバー	台	12	5	1	1	1	1	1	1	1	1	1		4	30
	電力レ ー、 比率レ	台	12	5	1	1	1	1	1	1	1	1	1		4	30

(2) 一般事項

- ア 高圧及び低圧電源に係る点検は、原則として停電状態で行う。
- イ 保安規定により定められている点検項目、点検内容は、仕様書に優先する。なお、保安規定により定められていない事項は、仕様書による。
- ウ 点検結果に応じ、実施する保守の範囲は、次のとおりとする。
 - (ア) 汚れ、詰まり、付着がある部品又は点検部の清掃
 - (イ) 取付け不良、作動不良、ずれがある場合の調整
 - (ウ) 次に示す消耗部品の交換又は補充
 - a 潤滑油、グリス、充填油当
 - b ランプ類、ヒューズ類
 - c パッキン、ガスケット、Oリング類
 - d 精製水
 - (エ) 接触部分、回転部分等への注油
 - (オ) 軽微な損傷がある部分の補修
 - (カ) 塗装（タッチペイント）
 - (キ) 絶縁油は採油後、採油した量の高圧絶縁油Aを補充する。

(3) 日程等

- ア 停電を伴う点検保守実施日は、令和6年5月18日(土)とする。
- イ 停電時間は、0830～1600を基本とする。
- ウ 点検保守及び実施要領は、付表により適正に実施し、点検報告書を1部提出する。

件名	保護継電器及び変圧器試験	図面番号	3/35
図面名称	仕様書	縮尺	

付表（1／2）

点 検 項 目	点 検 内 容		
1 保護継電器			
保護継電器	<ul style="list-style-type: none"> ① 機器外面の損傷、過熱、さび、腐食、変形、汚損、変色等の有無を点検する。 ② 本体の取付け状態及び配線接続状態の良否を点検する。 ③ 接地線の損傷、断線及び端子接続部の緩みの有無を点検する。 ④ 制御回路の断線及び端子接続部の緩みの有無を点検する。 ⑤ 保護継電器の故障検出器を作動させて、警報及び故障表示の確認を行う。 ⑥ シーケンス試験（インターロック試験及び保護連動試験）を行う。 ⑦ 保護継電器の動作試験を行う。 		
2 変圧器			
油入変圧器 モールド変圧器	<ul style="list-style-type: none"> ① 機器外面の汚損、過熱、さび、腐食、変形、汚損、変色、異常音等の有無を点検する。 ② 本体の取付け状態及び配線接続状態の良否を点検する。また、防振装置を有するものは、その劣化の有無を点検する。 ③ 接地線の損傷、断線及び端子接続部の緩みの有無を点検する。 ④ ダイヤル温度計の損傷（パッキン導管）の有無及び指示値の良否を確認する。 ⑤ タップ切替器の破損、変色等の有無を点検する。 ⑥ 絶縁抵抗を測定し、その良否を確認する。 ⑦ 負荷時タップ切替器の破損、変色等の有無を点検する。 ⑧ 巻線の過熱変色及びヨークコア鉄板の飛び出しの異常の有無を点検する。 ⑨ 油面計により、油量の良否を確認する。 		
件 名	保 護 継 電 器 及 び 変 圧 器 試 験	図面番号	4 / 3 5
図面名称	仕 様 書	縮 尺	

付表 (2 / 2)

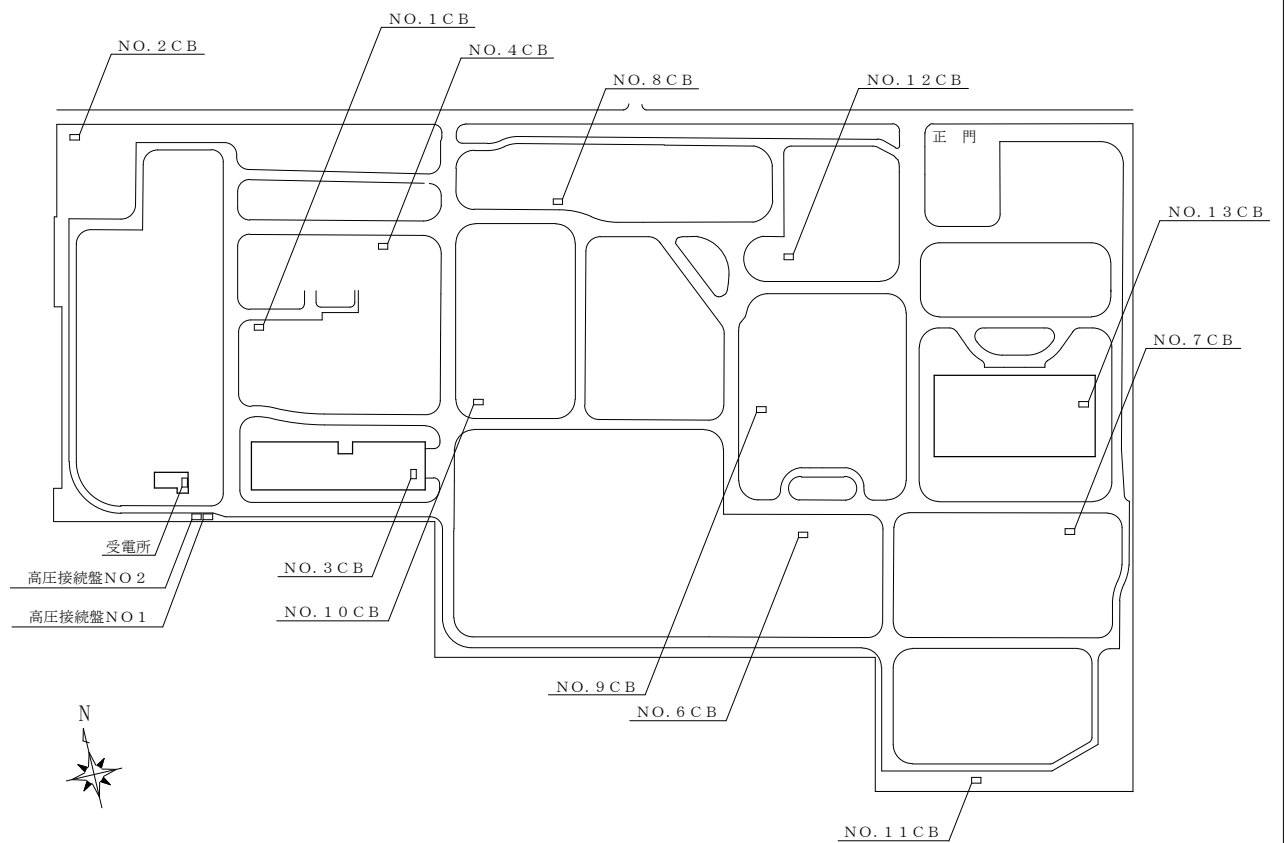
点 検 項 目	点 検 内 容
油入変圧器 モールド変圧器	⑩ 放圧装置の外面の汚れ、損傷等の有無を点検する。 ⑪ 油劣化防止装置（吸湿呼吸器、コンサベータ等）の油面計指示値の良否、外面の汚れ、損傷の有無を点検する。 ⑫ 絶縁油を採取して次の試験を行い、その良否を確認する。 ・ 絶縁破壊電圧試験（絶縁耐力試験） ・ 酸化度試験 ・ 油中水分測定

件 名	保 護 継 電 器 及 び 変 圧 器 試 験	図面番号	5 / 3 5
図面名称	仕 様 書	縮 尺	



案内図 S=1:X

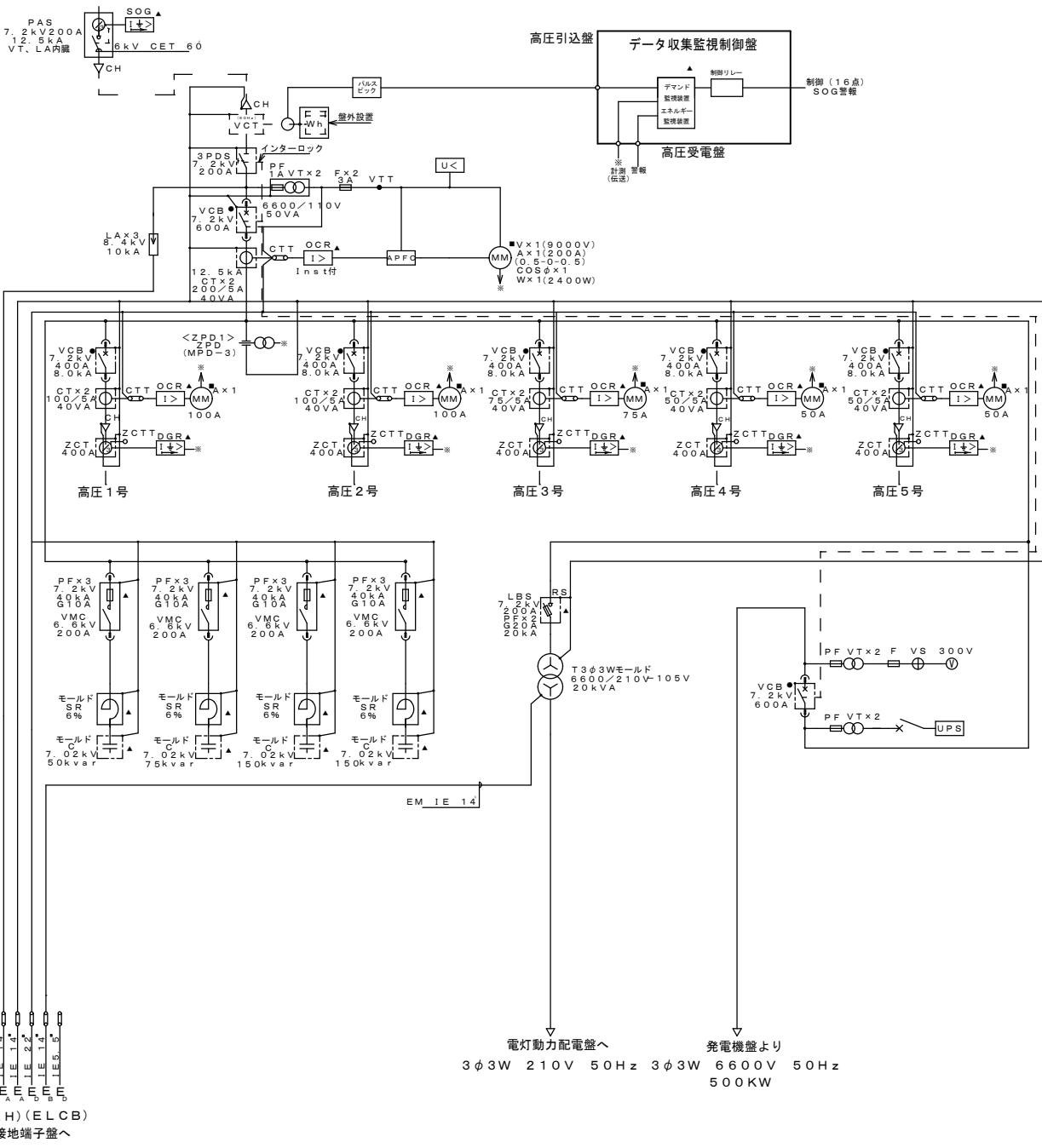
件名	保護継電器及び変圧器試験	図面番号	6 / 35
図面名称	案内図	縮尺	図示



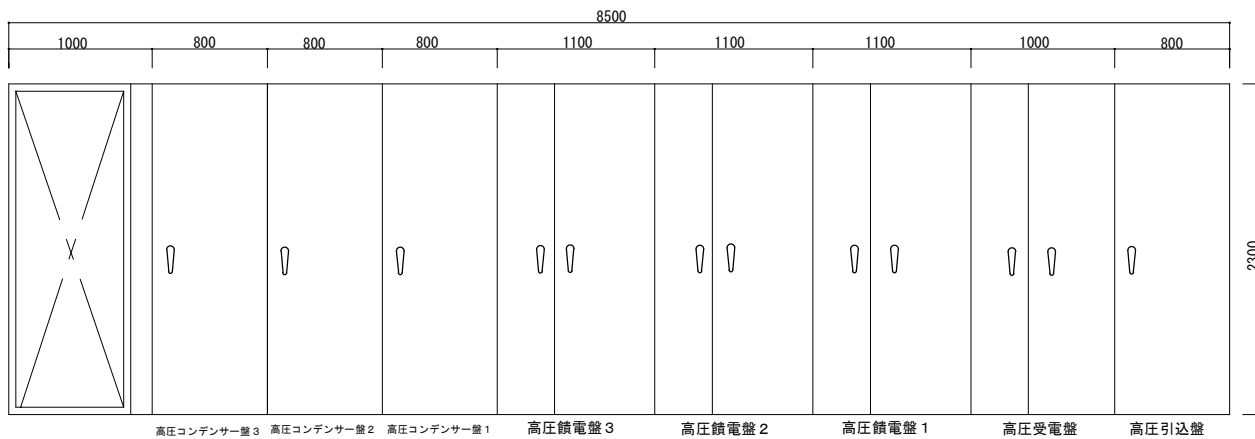
配置図 S=1:X

件名	保護継電器及び変圧器試験	図面番号	7 / 35
図面名称	配置図	縮尺	図示

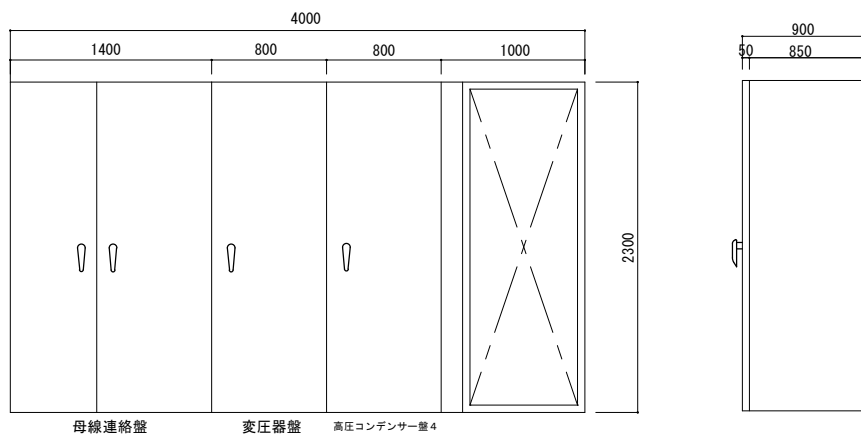
業務用電力
3φ3W 6600V 50Hz



件名	保護継電器及び変圧器試験	図面番号	8 / 35
図面名称	受電所単線結線図	縮尺	



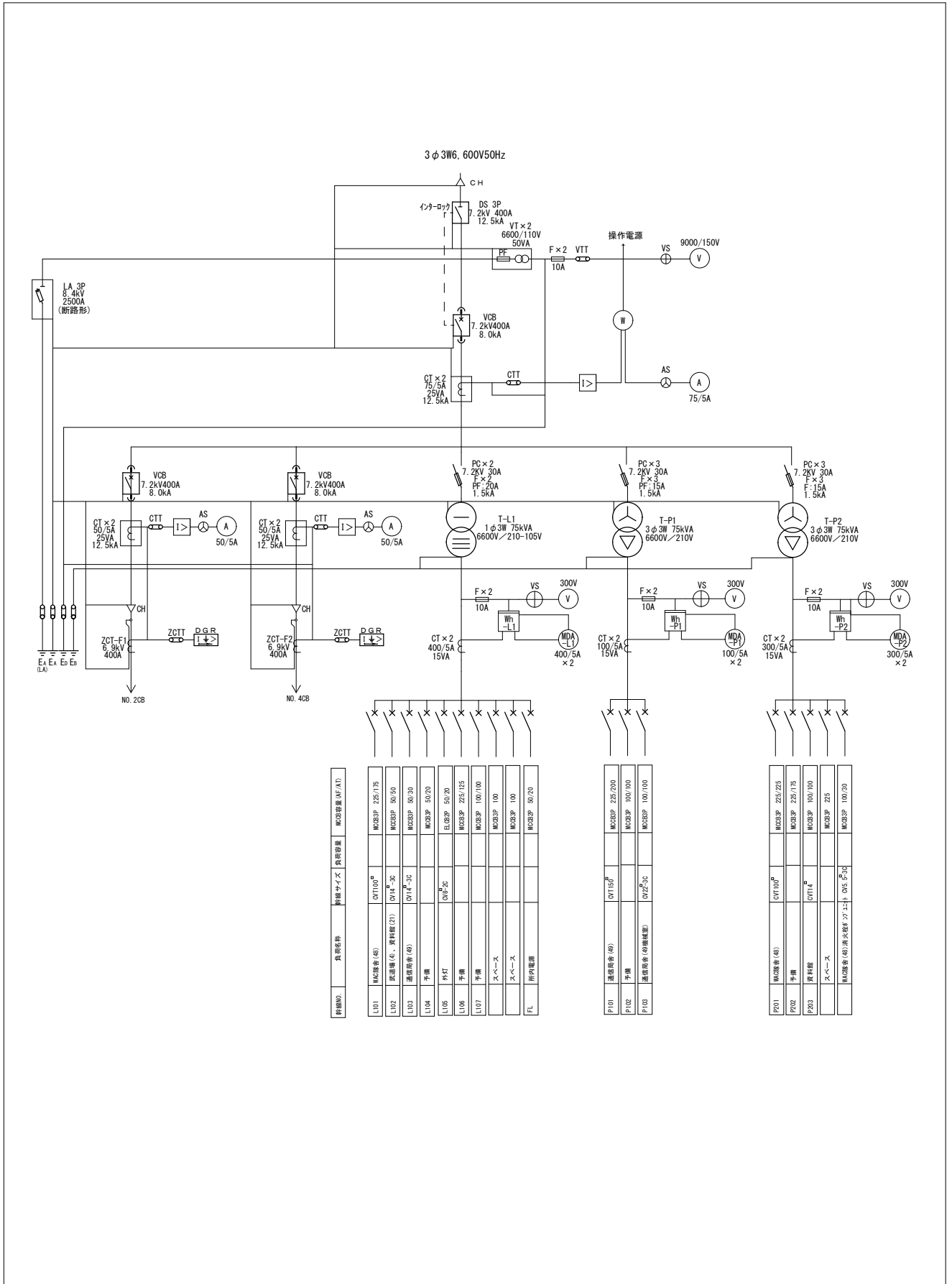
正面図



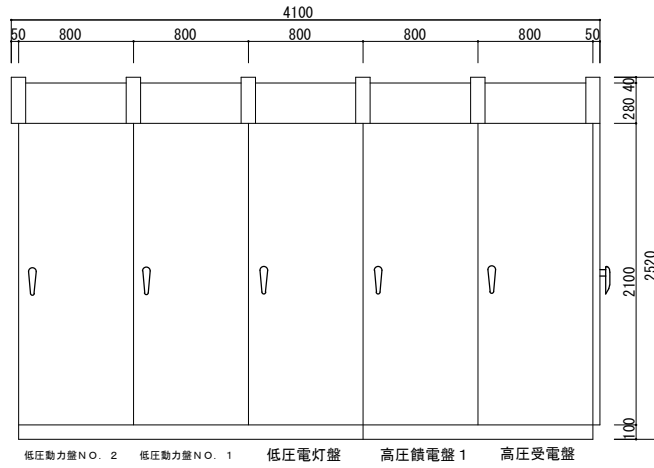
正面図

右側面図

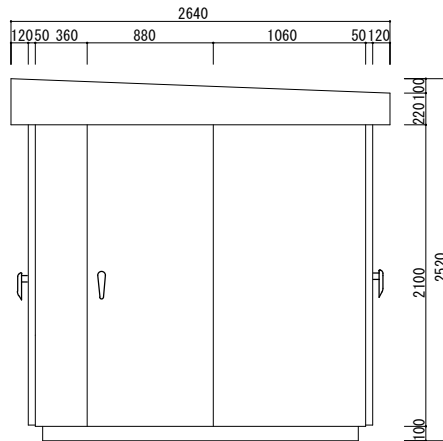
件名	保護継電器及び変圧器試験	図面番号	9 / 35
図面名称	受電所キュービクル正面・側面	縮尺	



件名	保護継電器及び変圧器試験	図面番号	10 / 35
図面名称	NO. 1キュービクル 単線結線図	縮尺	

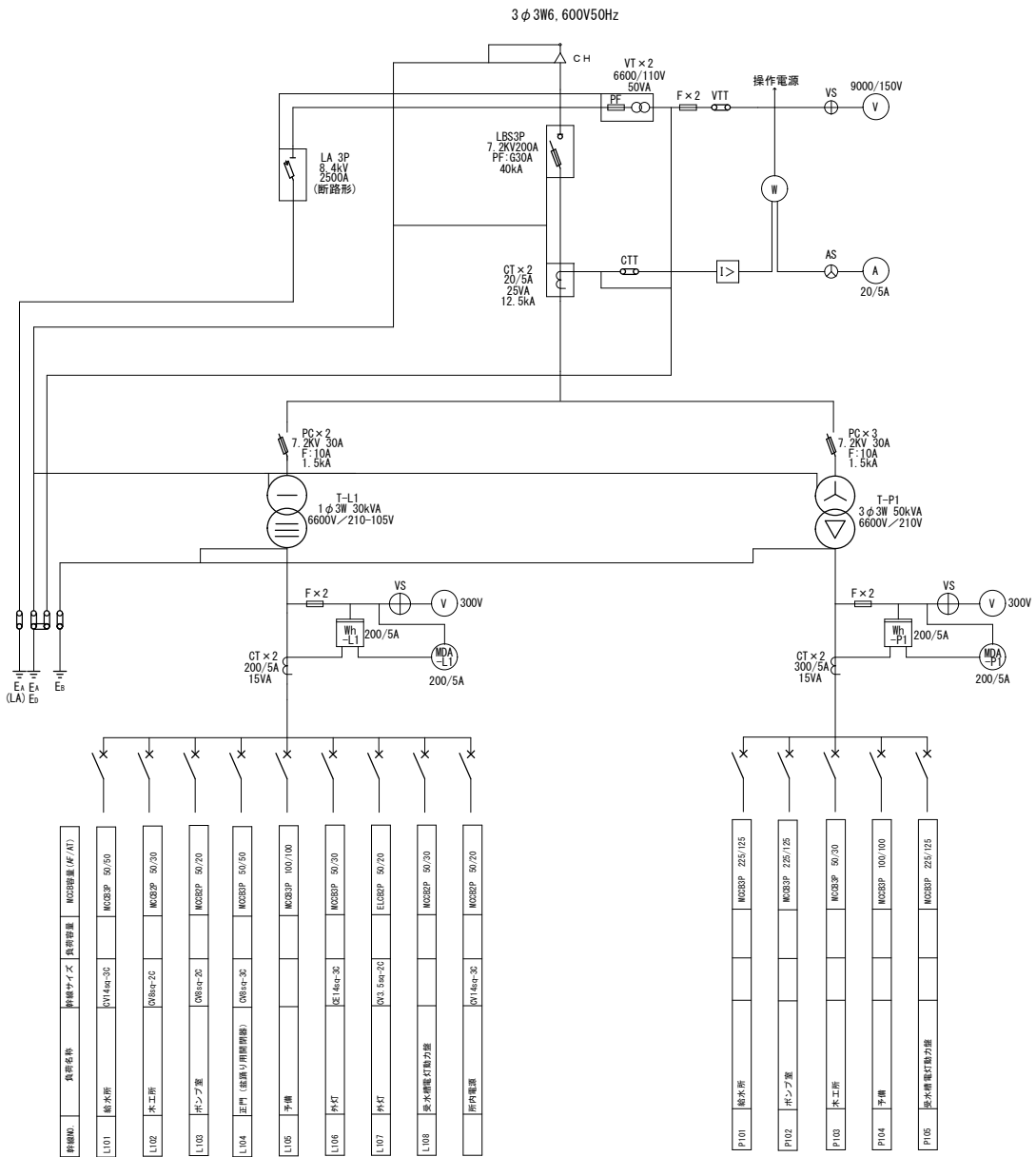


正面図

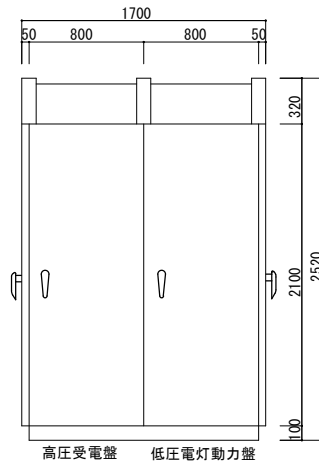


右側面図

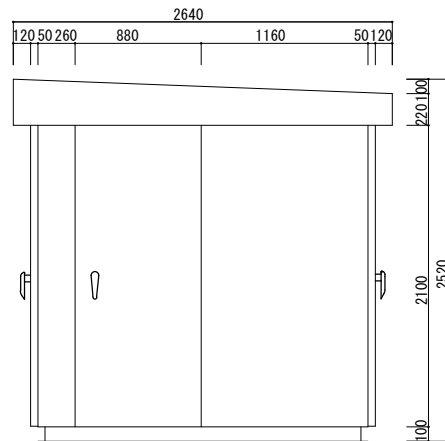
件名	保護継電器及び変圧器試験	図面番号	11 / 35
図面名称	NO. 1キュービクル正面・側面図	縮尺	



件名	保護継電器及び変圧器試験	図面番号	12 / 35
図面名称	NO. 2キュービクル 単線結線図	縮尺	

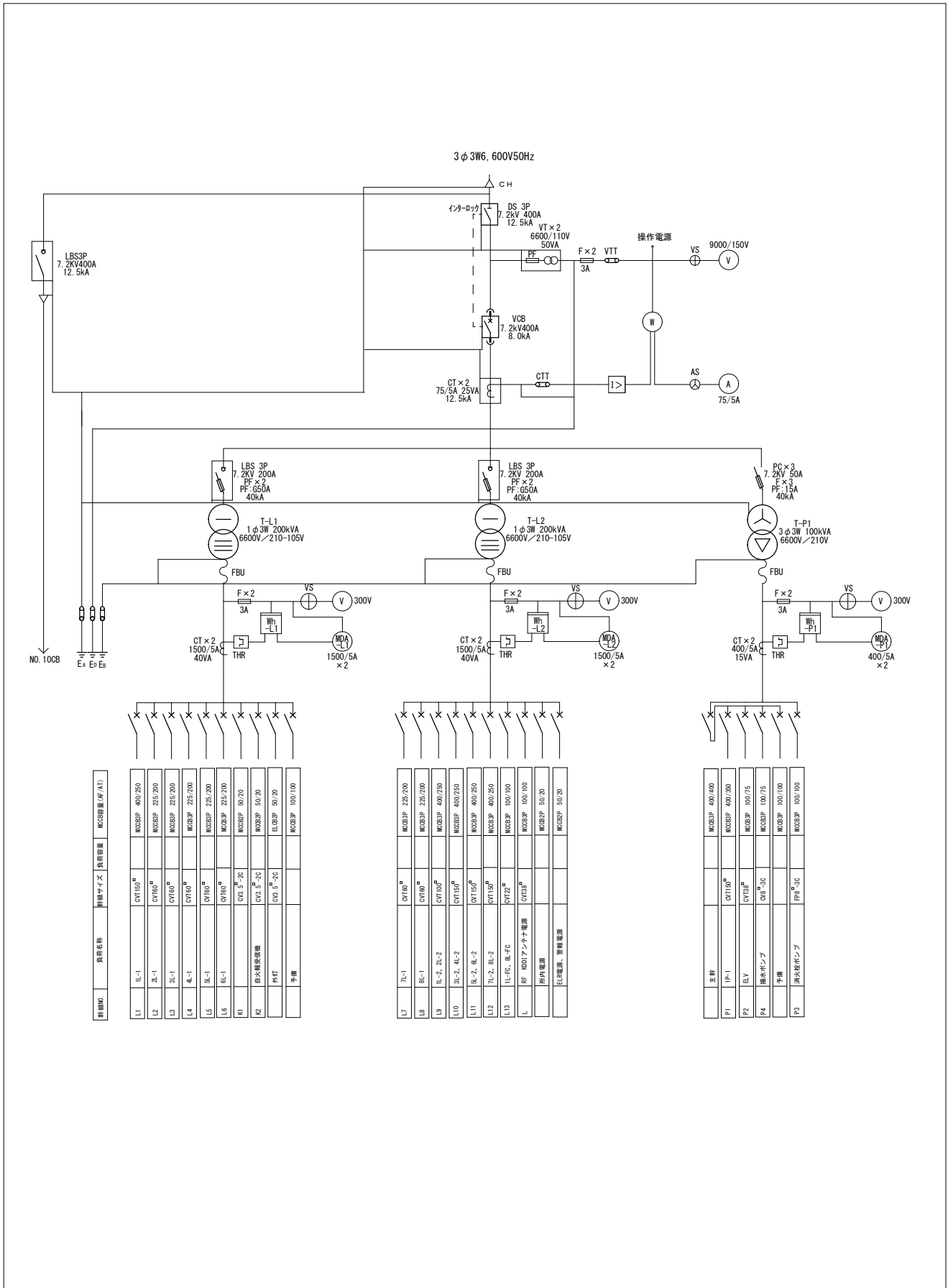


正面図



右側面図

件名	保護継電器及び変圧器試験	図面番号	13 / 35
図面名称	NO. 2キュービクル正面・側面図	縮尺	

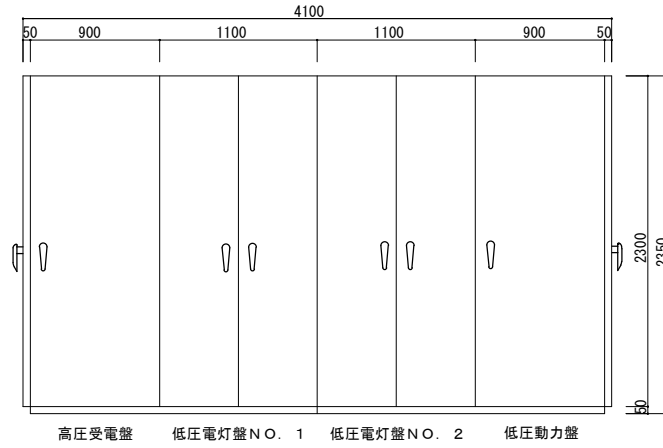


件名	保護継電器及び変圧器試験	図面番号	14 / 35
図面名称	NO. 3キュービクル 単線結線図	縮尺	

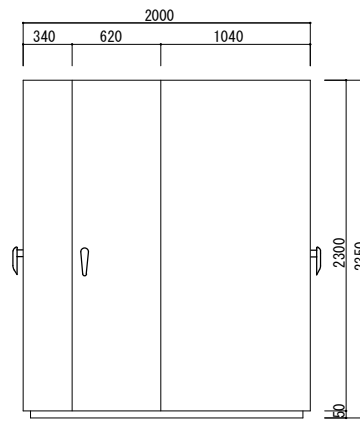
回路番号	負荷名称	制御サイズ	負荷容量	MCB規格 (A/V)
L1	L1-1	CV1150 ^a		MCBSP 400/250
L2	L2-1	CV166 ^b		MCBSP 255/200
L3	L3-1	CV166 ^b		MCBSP 255/200
L4	L4-1	CV166 ^b		MCBSP 255/200
L5	L5-1	CV166 ^b		MCBSP 255/200
L6	L6-1	CV166 ^b		MCBSP 255/200
K1	CV15 ^b -2C			MCBSP 50/20
K2	耐火絶縁機	CV15 ^b -2C		MCBSP 50/20
	外灯	CV15 ^b -2C		ELBSP 50/20
	予備			MCBSP 100/100

L7	L7-1	CV166 ^b		MCBSP 255/200
L8	L8-1	CV166 ^b		MCBSP 255/200
L9	L9-2, L2-2	CV1100 ^b		MCBSP 400/250
L10	L9-2, L4-2	CV1150 ^b		MCBSP 400/250
L11	L9-2, L6-2	CV1150 ^b		MCBSP 400/250
L12	L9-2, L8-2	CV1150 ^b		MCBSP 400/250
L13	L1-F1, R-F1	CV122 ^b		MCBSP 100/100
L	RF 300V 7.2kV 400A	CV103 ^b		MCBSP 100/100
	所内電源			MCBSP 50/20
	計器電源、警報電源			MCBSP 50/20

P1	主幹			MCBSP 400/400
P2	PE-1	CV1160 ^b		MCBSP 400/250
P3	ELV	CV138 ^b		MCBSP 100/75
P4	橋本ボック	CV15 ^b -3C		MCBSP 100/75
	予備			MCBSP 100/100
P5	清水ボック	PP15 ^b -3C		MCBSP 100/100

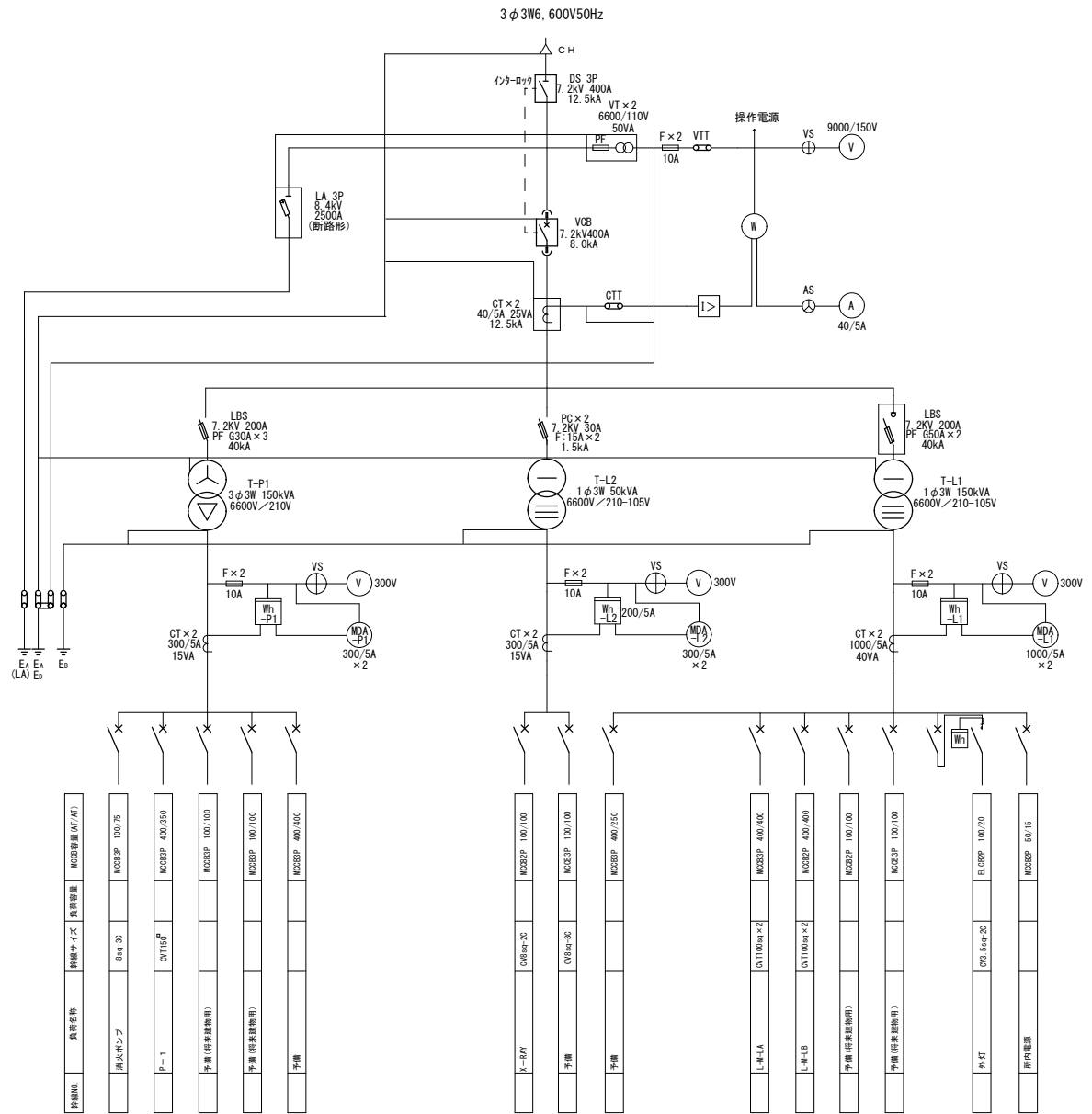


正面図

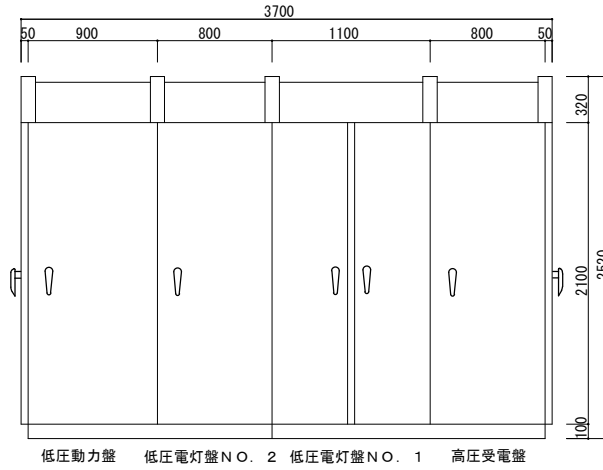


右側面図

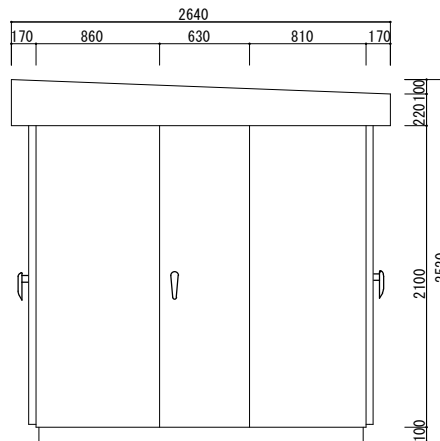
件名	保護継電器及び変圧器試験	図面番号	15 / 35
図面名称	NO. 3キュービクル正面・側面図	縮尺	



件名	保護継電器及び変圧器試験	図面番号	16 / 35
図面名称	NO. 4キュービクル 単線結線図	縮尺	

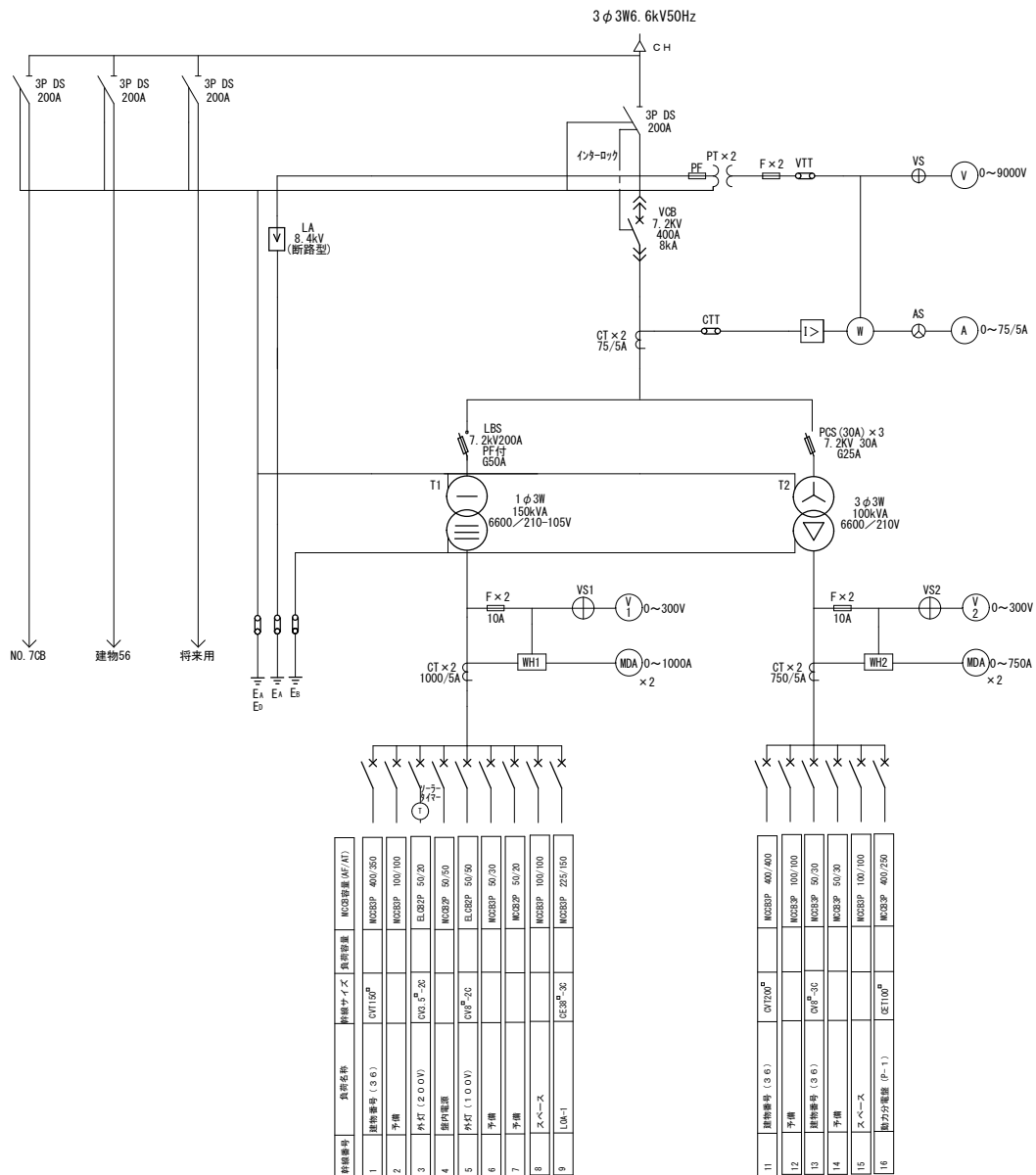


正面図

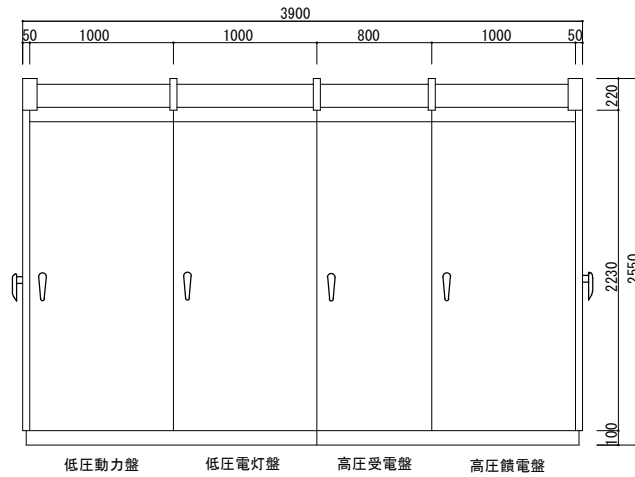


右側面図

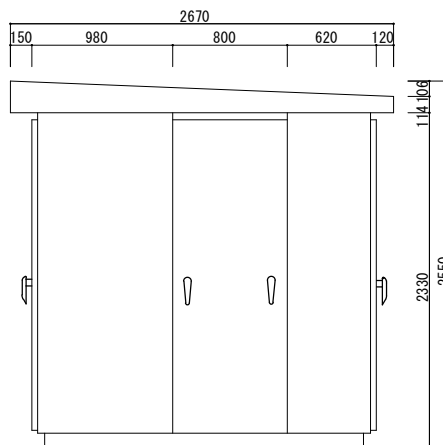
件名	保護継電器及び変圧器試験	図面番号	17 / 35
図面名称	NO. 4キュービクル正面・側面図	縮尺	



件名	保護継電器及び変圧器試験	図面番号	18 / 35
図面名称	NO. 6キュービクル 単線結線図	縮尺	

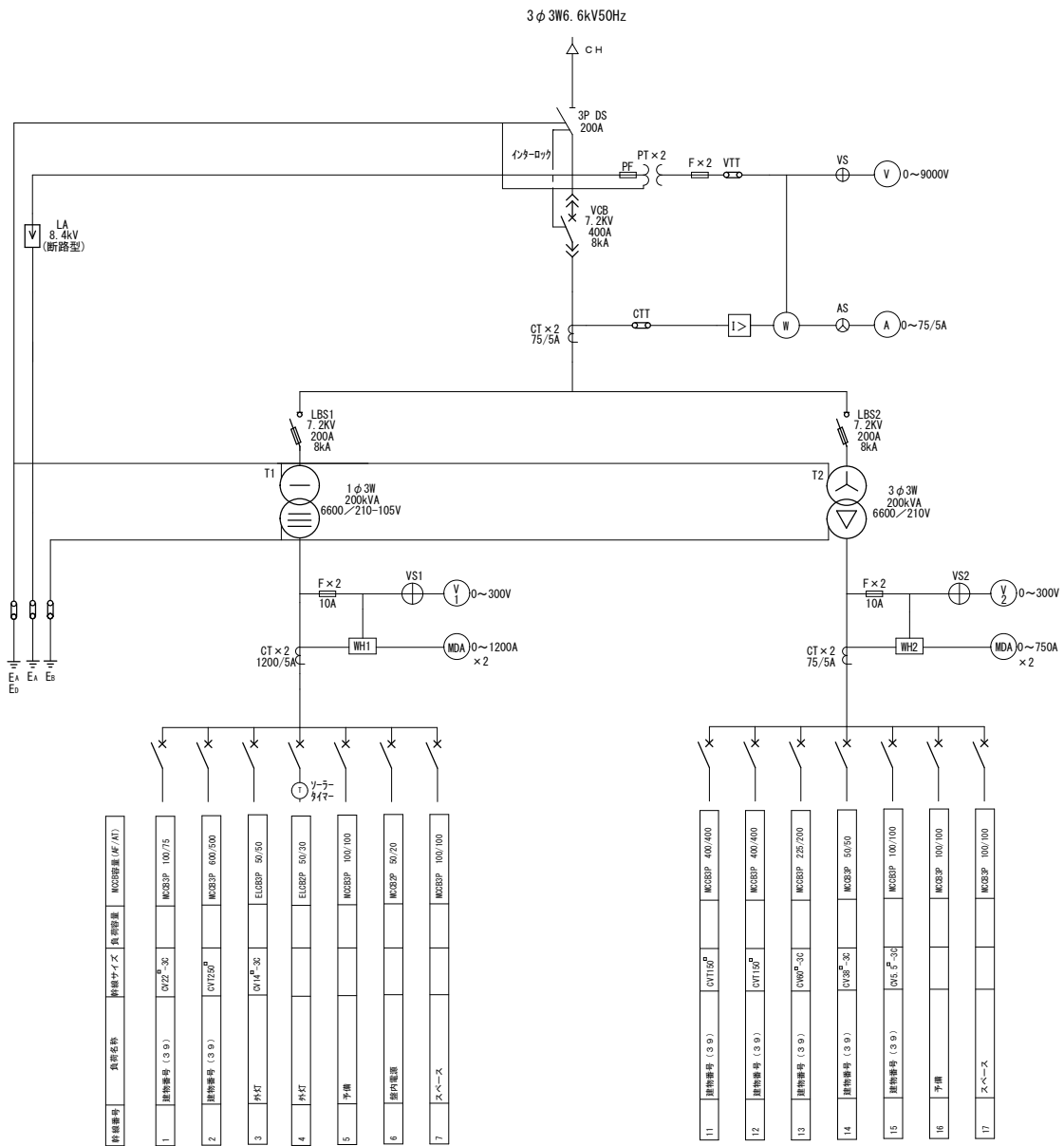


正面図

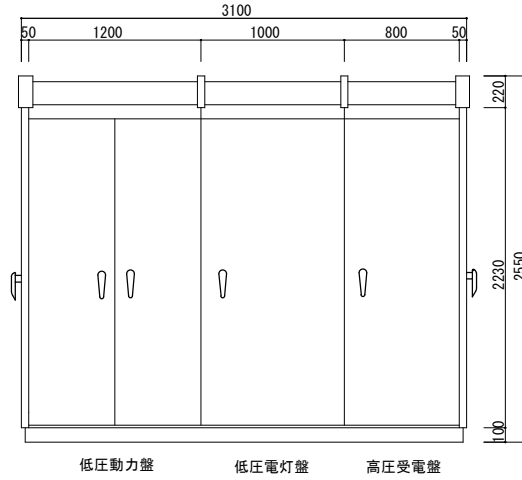


右側面図

件名	保護継電器及び変圧器試験	図面番号	19 / 35
図面名称	NO. 6キュービクル正面・側面図	縮尺	

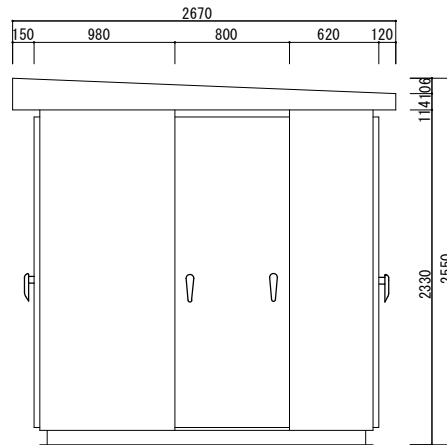


件名	保護継電器及び変圧器試験	図面番号	20 / 35
図面名称	NO. 7キュービクル 単線結線図	縮尺	



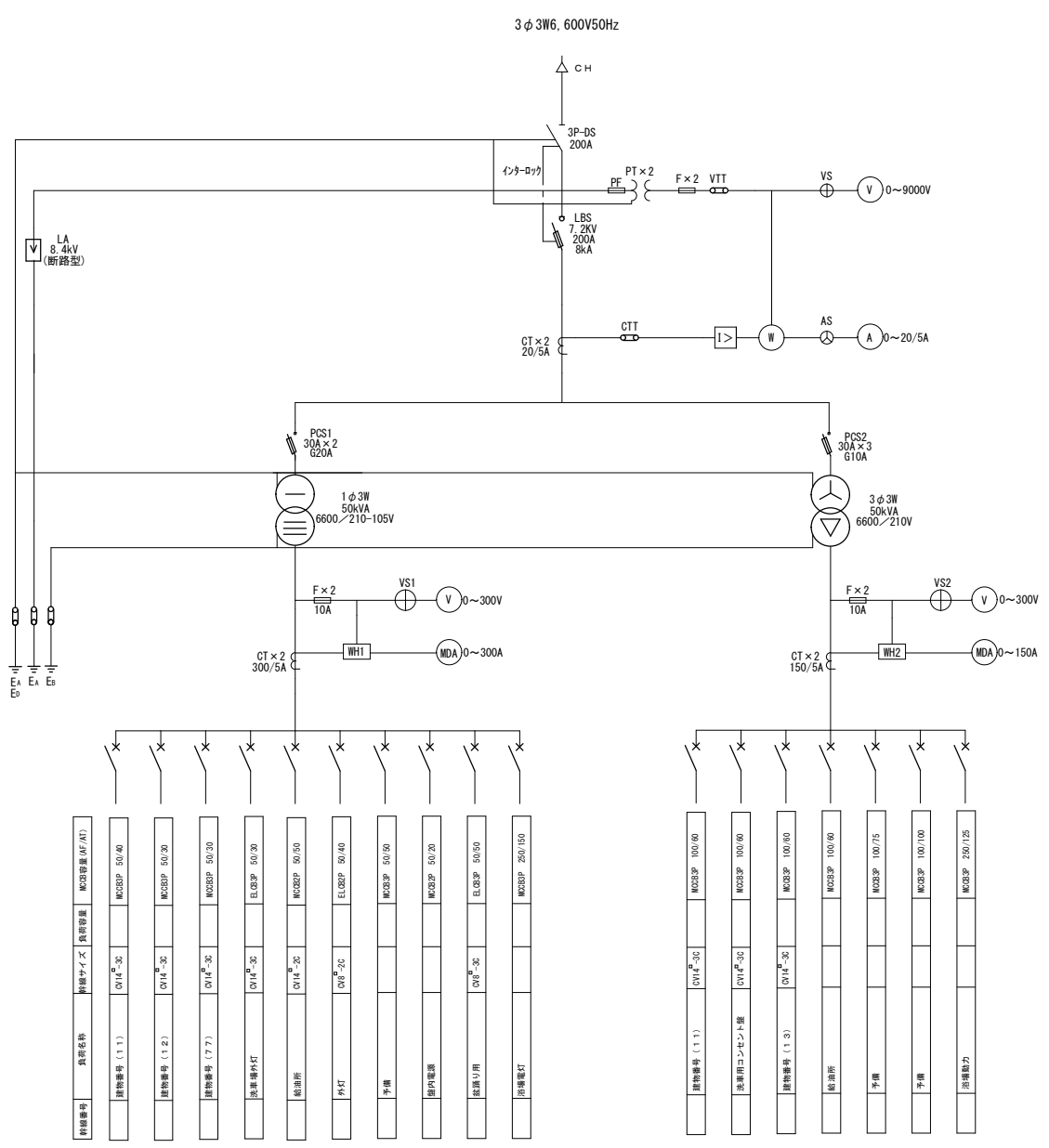
低圧動力盤 低圧電灯盤 高圧受電盤

正面図



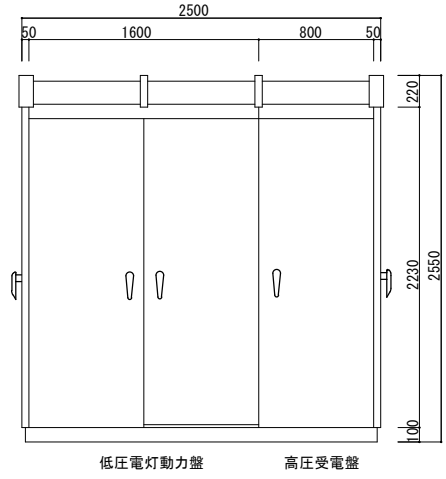
右側面図

件名	保護継電器及び変圧器試験	図面番号	21 / 35
図面名称	NO. 7キュービクル正面・側面図	縮尺	



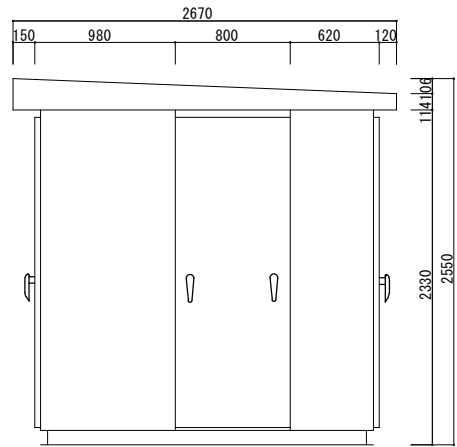
幹線番号	負荷名称	幹線サイズ	負荷容量	MCBSP容量(A/F)
X	建物番号 (1.1)	CV14 ³ -35	MCBSP 50/60	
X	建物番号 (1.2)	CV14 ³ -35	MCBSP 50/30	
X	建物番号 (7.7)	CV14 ³ -35	MCBSP 50/30	
X	送電機具灯	CV14 ³ -30	ELCBP 50/30	
X	給油所	CV14 ³ -25	MCBSP 50/50	
X	外灯	CV8 ³ -20	ELCBP 50/40	
X	予備		MCBSP 50/50	
X	屋内配線		MCBSP 50/30	
X	送電り用	CV8 ³ -35	ELCBP 50/30	
X	送電機具灯		MCBSP 250/150	

X	建物番号 (1.1)	CV14 ³ -35	MCBSP 100/60	
X	送電り用コンセント機	CV14 ³ -35	MCBSP 100/60	
X	建物番号 (1.3)	CV14 ³ -35	MCBSP 100/60	
X	送油所	MCBSP 100/60		
X	予備	MCBSP 100/75		
X	予備	MCBSP 100/100		
X	送電機具灯	MCBSP 250/125		



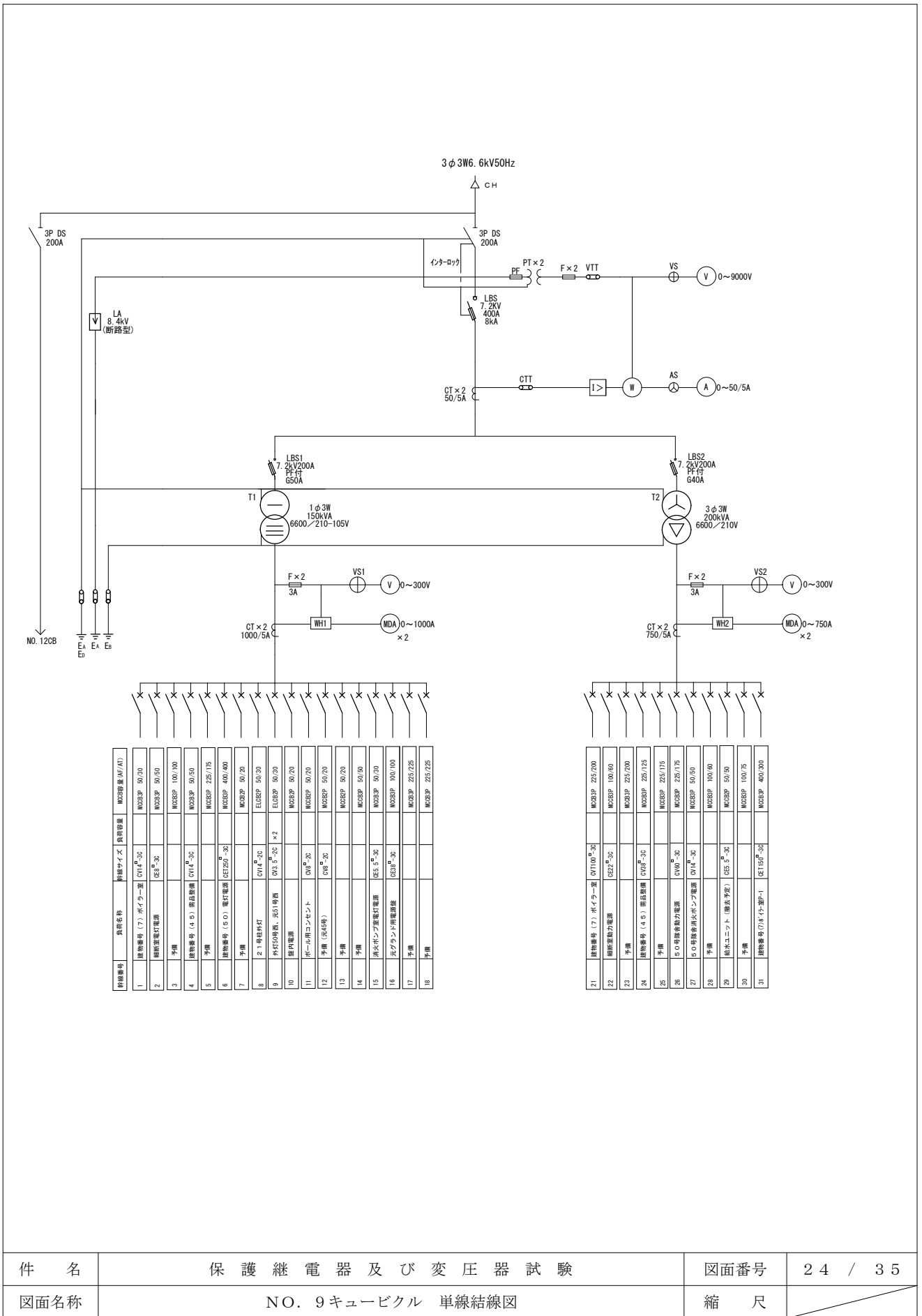
低压電灯動力盤 高压受電盤

正面図



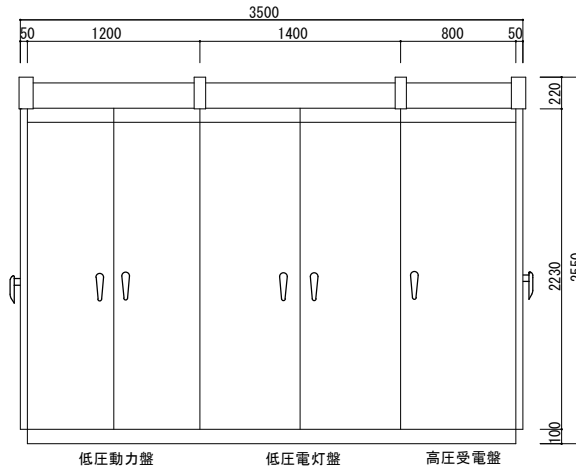
右側面図

件名	保護継電器及び変圧器試験	図面番号	23 / 35
図面名称	NO. 8キュービクル正面・側面図	縮尺	

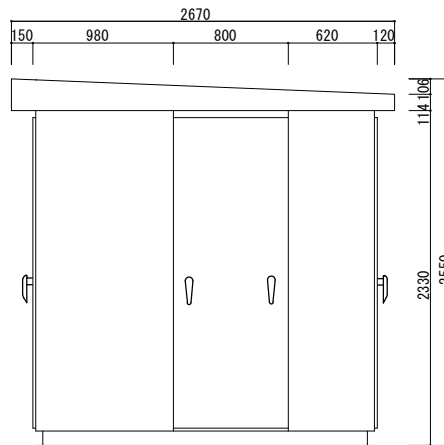


回路番号	負荷名称	接続サイズ	負荷容量	MSC容量 (AF/AI)
1	建物番号 (7) 消イラー室	CV1 ^φ -3C	MC2BP 50/20	
2	消防警報灯電源	CE5 ^φ -3C	MC2BP 50/50	
3	予備		MC2BP 100/100	
4	建物番号 (4 6) 需品室備	CV1 ^φ -3C	MC2BP 225/175	
5	建物番号 (5 0) 電灯電源	CE120 ^φ -3C	MC2BP 400/400	
7	予備		MC2BP 50/20	
8	2-1 特殊外灯	CV1 ^φ -2C	ELCBP 50/30	
9	外灯照明、外灯機室	CV1 ^φ -2C x 2	ELCBP 50/20	
10	廊内電源	CV1 ^φ -2C	MC2BP 50/20	
11	消イラー用コンセント	CV1 ^φ -2C	MC2BP 50/20	
12	予備 (2x4号)	CV1 ^φ -2C	MC2BP 50/20	
13	予備		MC2BP 50/20	
14	予備		MC2BP 50/20	
15	消イラー用電源	CE5 ^φ -3C	MC2BP 50/30	
16	消イラー用電源	CE3 ^φ -3C	MC2BP 100/100	
17	予備		MC2BP 225/225	
18	予備		MC2BP 225/225	

21	建物番号 (7) 消イラー室	CV1100 ^φ -3C	MC2BP 225/200	
22	消防警報灯電源	CE2 ^φ -3C	MC2BP 100/60	
23	予備		MC2BP 225/200	
24	建物番号 (4 6) 需品室備	CV1 ^φ -3C	MC2BP 225/175	
25	予備		MC2BP 225/175	
26	50号機室動力電源	CV1 ^φ -3C	MC2BP 225/175	
27	50号機室消火ポンプ電源	CV1 ^φ -3C	MC2BP 50/50	
28	予備		MC2BP 100/60	
29	給水ユニット (備法予定)	CE5 ^φ -3C	MC2BP 50/50	
30	予備		MC2BP 100/75	
31	建物番号 (7) 消イラー室P-1	CE1100 ^φ -3C	MC2BP 400/300	

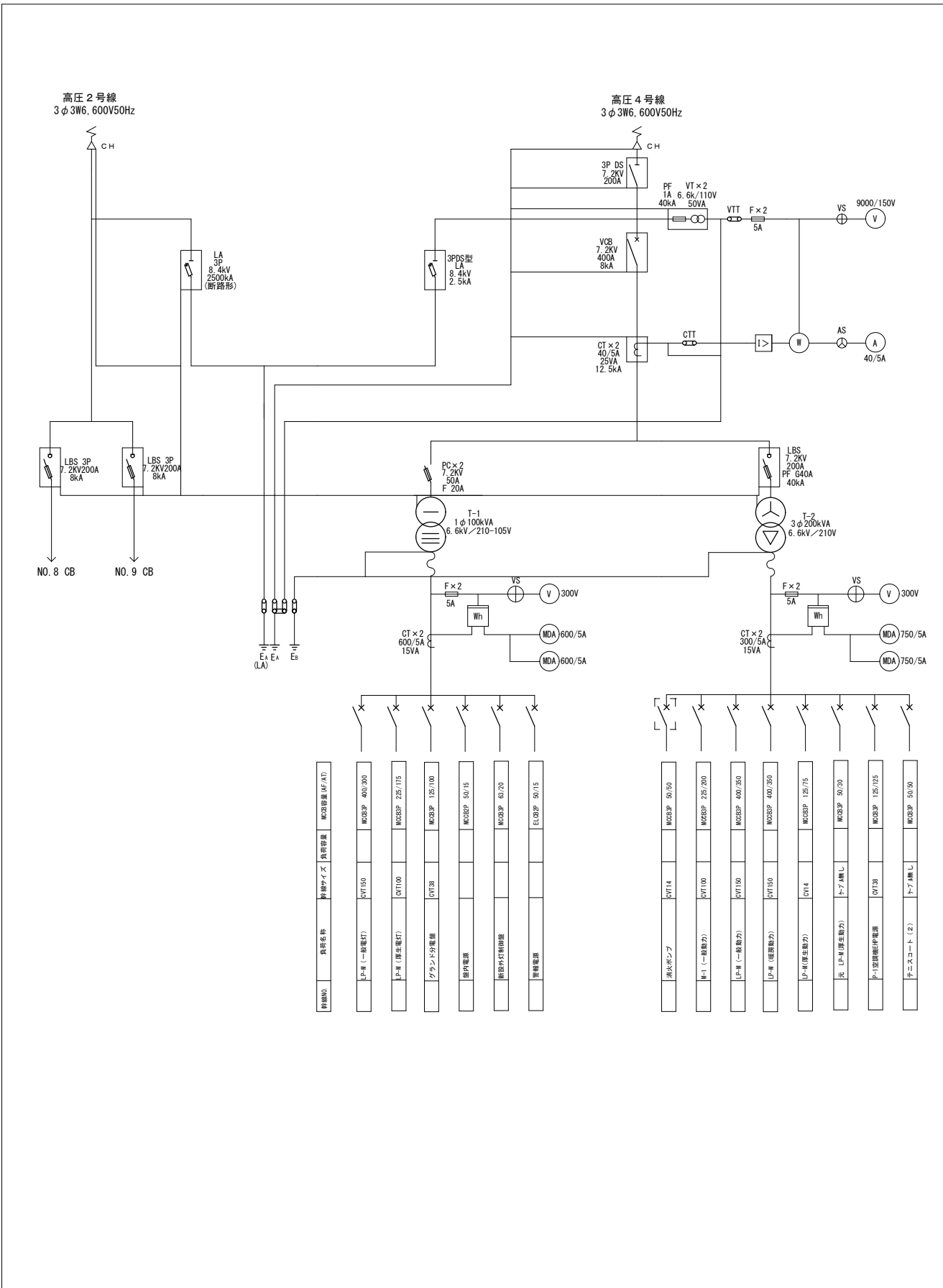


正面図

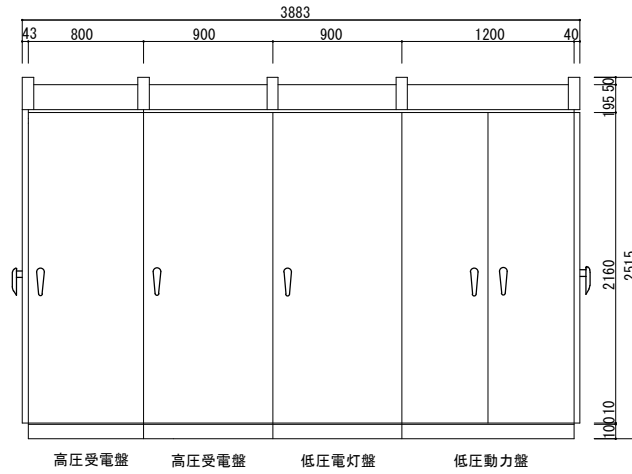


右側面図

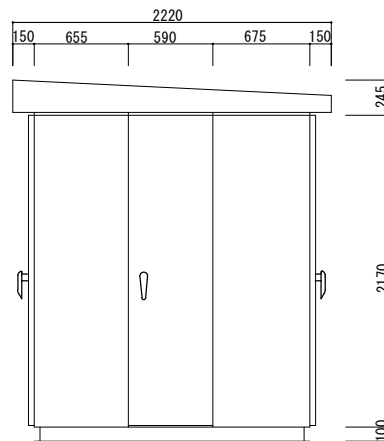
件名	保護継電器及び変圧器試験	図面番号	25 / 35
図面名称	NO. 9キュービクル正面・側面図	縮尺	図示



件名	保護継電器及び変圧器試験	図面番号	26 / 35
図面名称	NO. 10 キュービクル 単線結線図	縮尺	図示

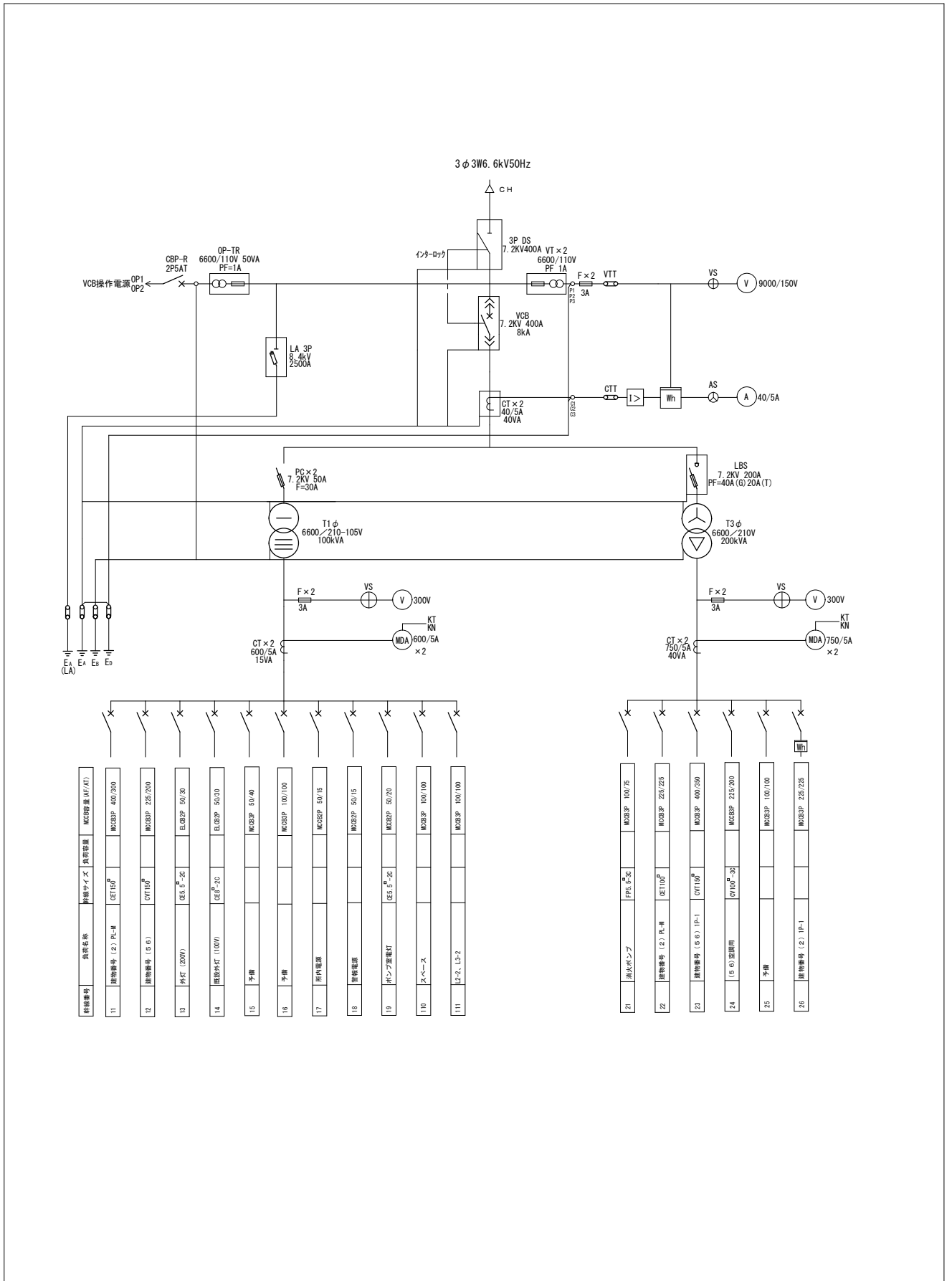


正面図

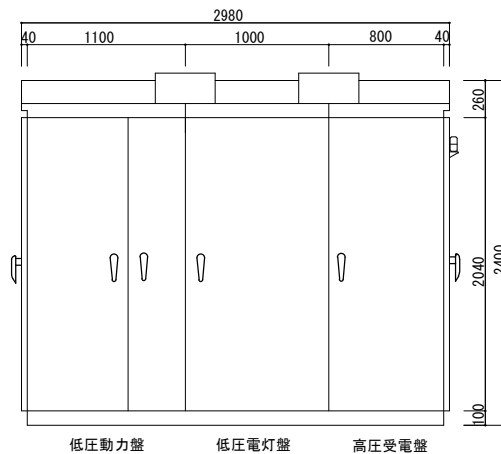


右側面図

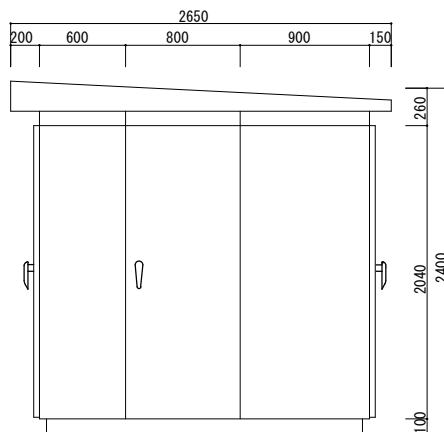
件名	保護継電器及び変圧器試験	図面番号	27 / 35
図面名称	NO. 10キュービクル正面・側面図	縮尺	図示



件名	保護継電器及び変圧器試験	図面番号	28 / 35
図面名称	NO. 11キュービクル 単線結線図	縮尺	図示

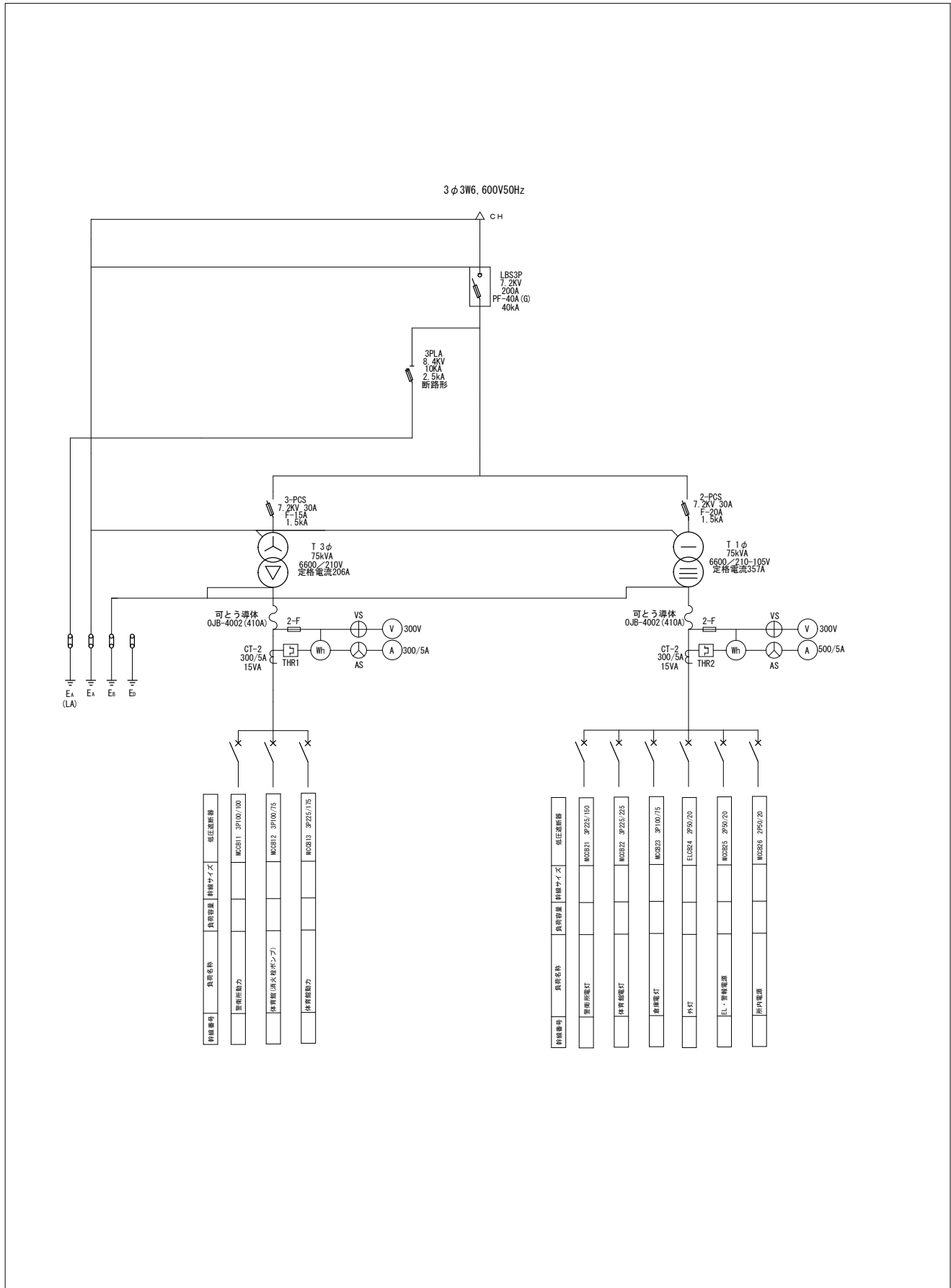


正面図

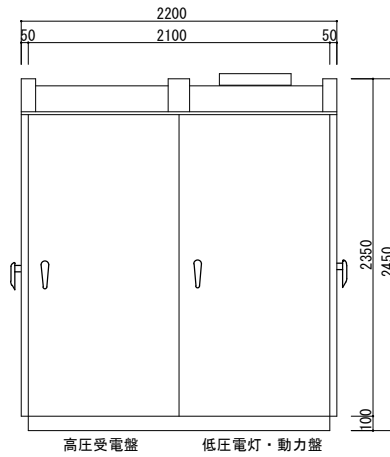


右側面図

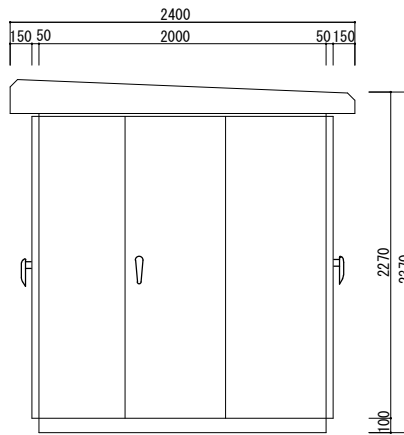
件名	保護継電器及び変圧器試験	図面番号	29 / 35
図面名称	NO. 11キュービクル正面・側面図	縮尺	図示



件名	保護継電器及び変圧器試験	図面番号	30 / 35
図面名称	NO. 12キュービクル 単線結線図	縮尺	図示

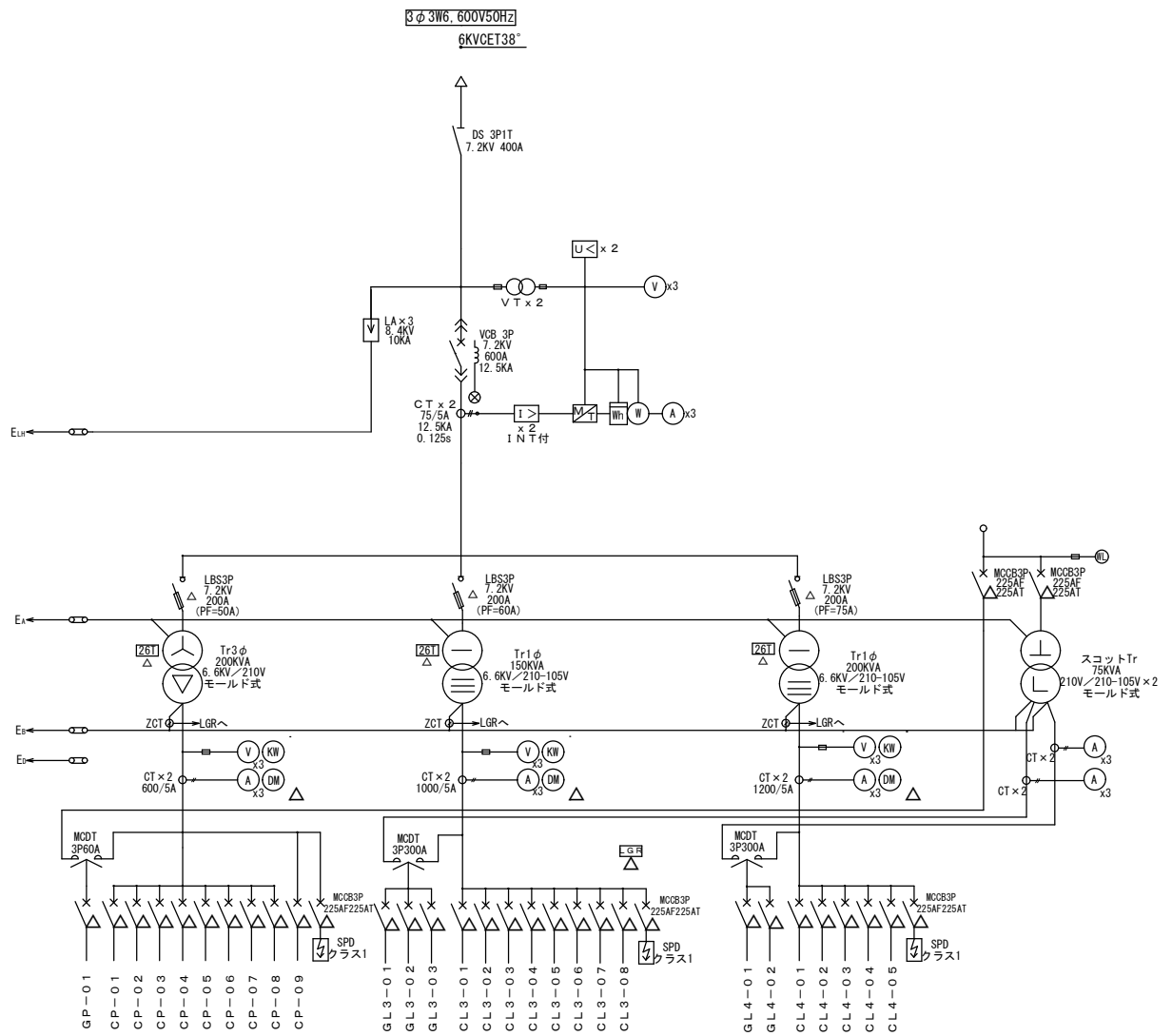


正面図

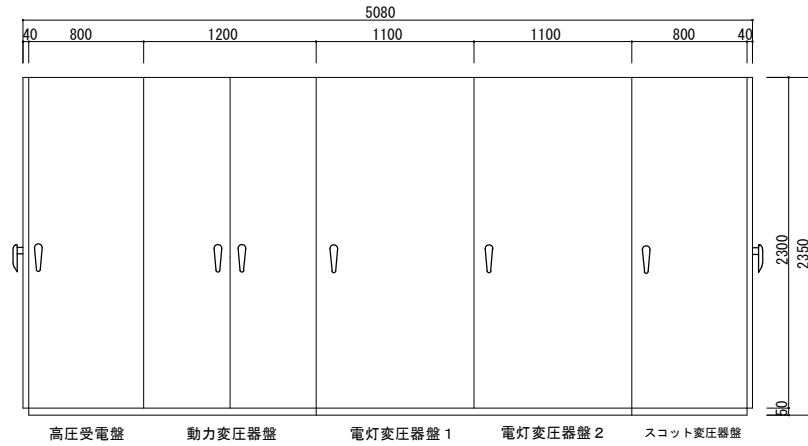


右側面図

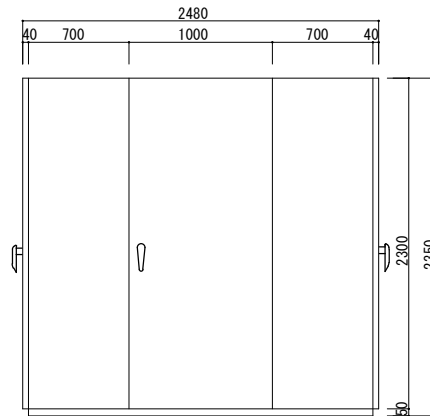
件名	保護継電器及び変圧器試験	図面番号	31 / 35
図面名称	NO. 12キュービクル正面・側面図	縮尺	図示



件名	保護継電器及び変圧器試験	図面番号	32 / 35
図面名称	NO. 13キュービクル 単線結線図	縮尺	図示

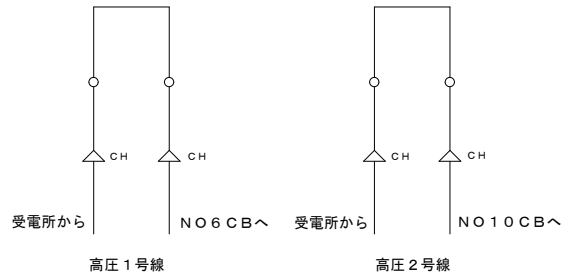


正面図

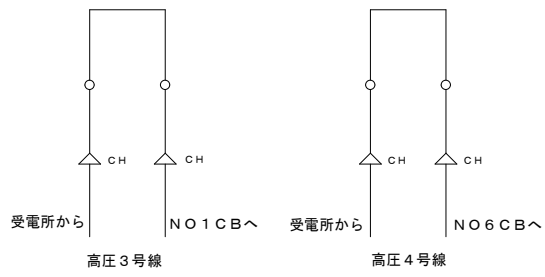


右側面図

件名	保護継電器及び変圧器試験	図面番号	33 / 35
図面名称	NO. 13キュービクル正面・側面図	縮尺	図示

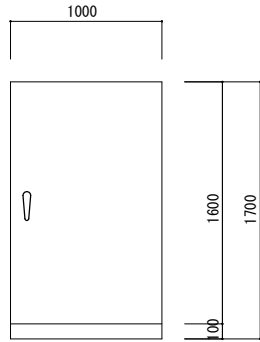


高圧接続盤NO1

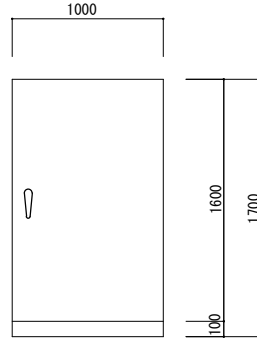


高圧接続盤NO2

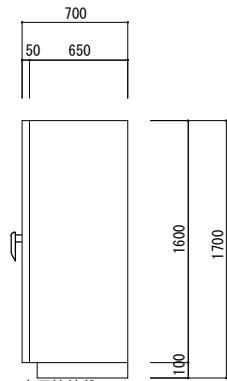
件名	保護継電器及び変圧器試験	図面番号	34 / 35
図面名称	高圧接続盤NO1、NO2 単線結線図	縮尺	図示



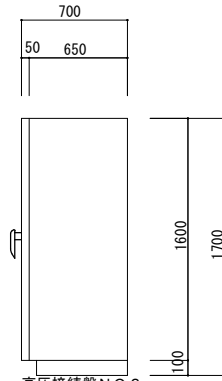
正面図



正面図



高圧接続盤NO1
右側面図



高圧接続盤NO2
右側面図

件名	保護継電器及び変圧器試験	図面番号	35 / 35
図面名称	高圧接続盤NO1、NO2正面・側面図	縮尺	図示